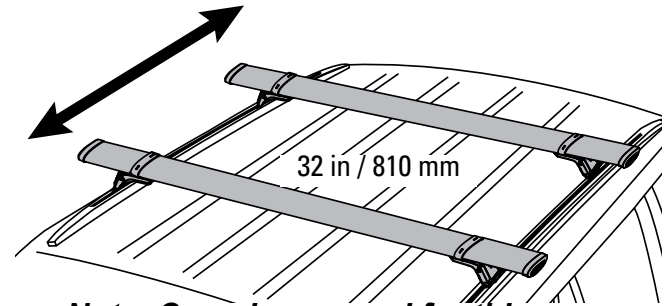
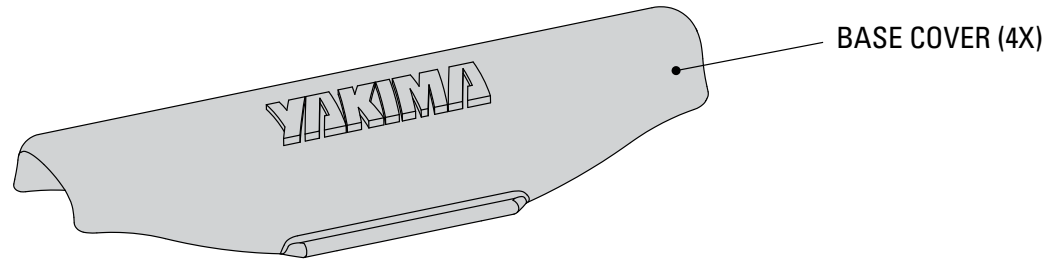
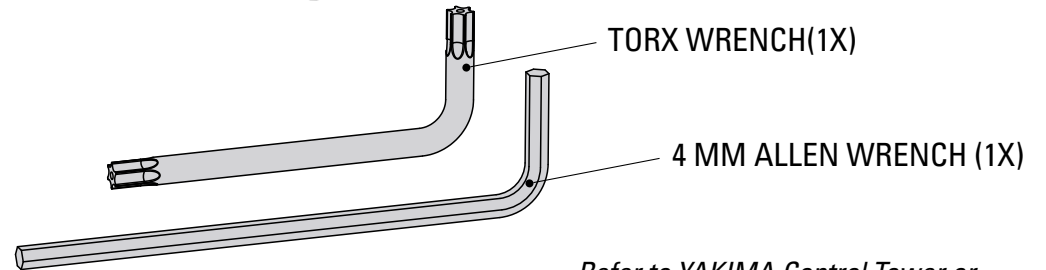
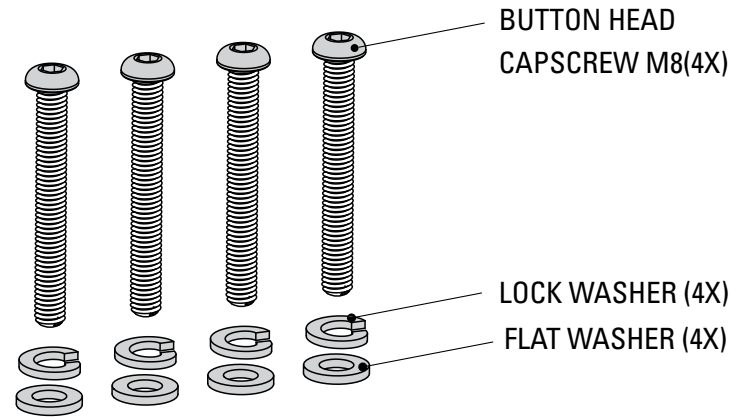
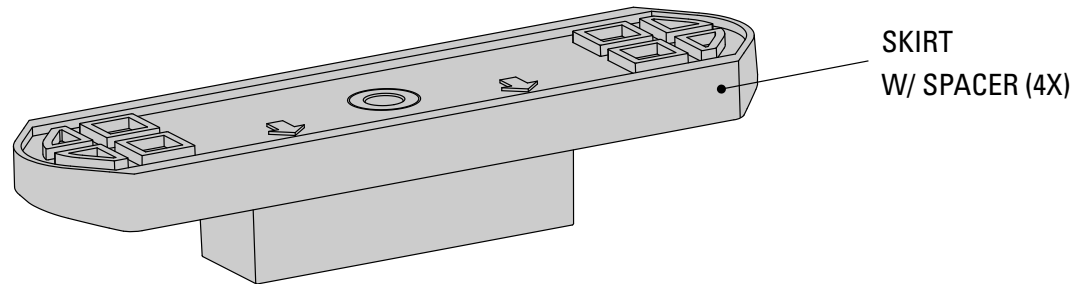
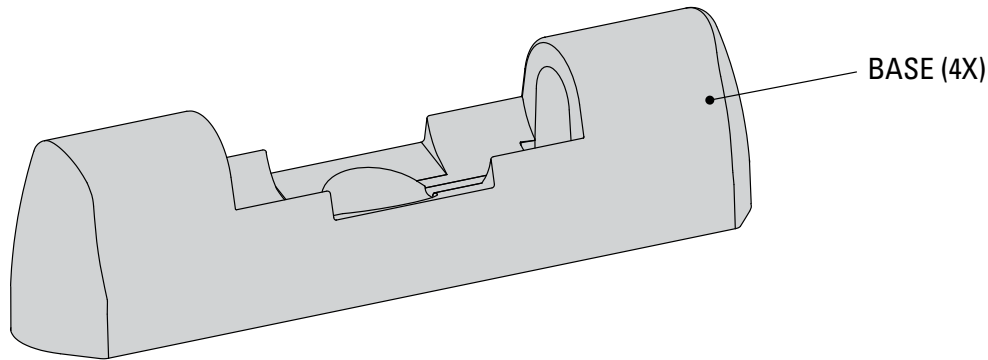


YAKIMA LandingPad 18



Note: Crossbar spread for this vehicle is fixed at 32 inches.



CHECK THAT FACTORY INSTALLED SPACERS ARE STILL IN PLACE. REPLACE IN THE EVENT THAT THEY CAME LOOSE DURING TRANSPORT.

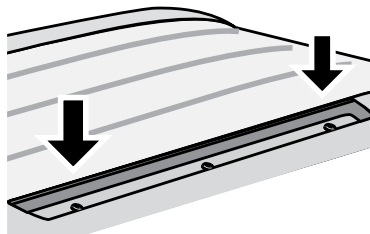
Refer to YAKIMA Control Tower or SkyLine Tower instructions for important warning and load limitations, and YAKIMA's limited warranty.

1

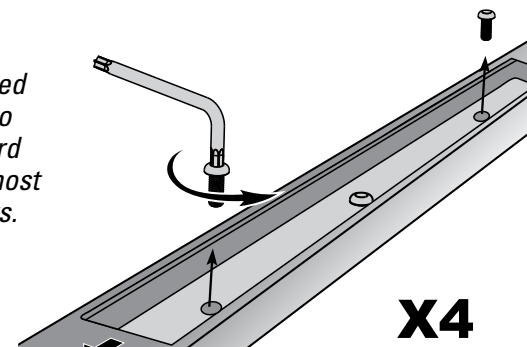
If your vehicle has factory crossbars, remove them now, then proceed to step 3.

2

LOCATE FACTORY SCREWS WITHIN FACTORY TRACKS.

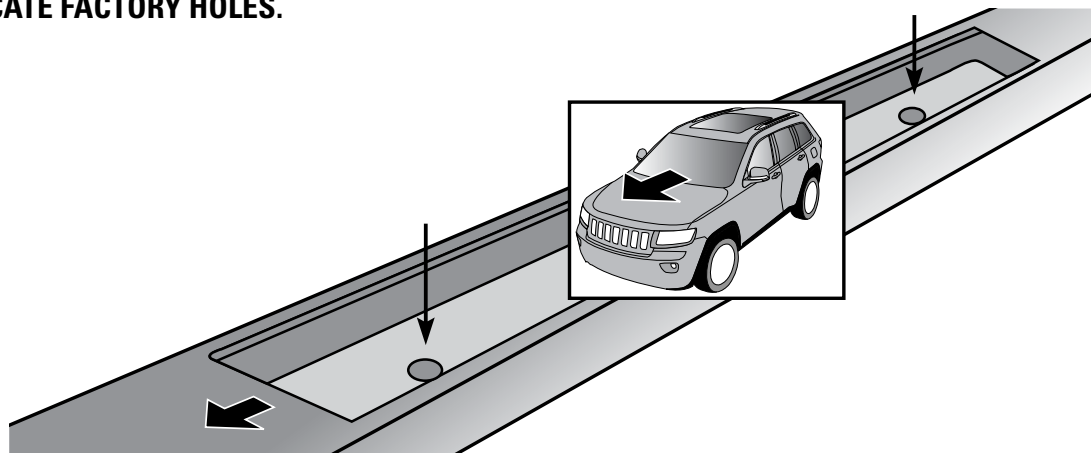


Use the provided torx wrench to remove forward most and rear most factory screws.



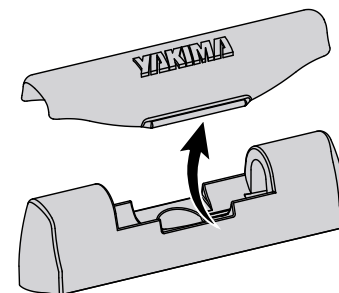
3

LOCATE FACTORY HOLES.



4

Remove the covers from the bases.

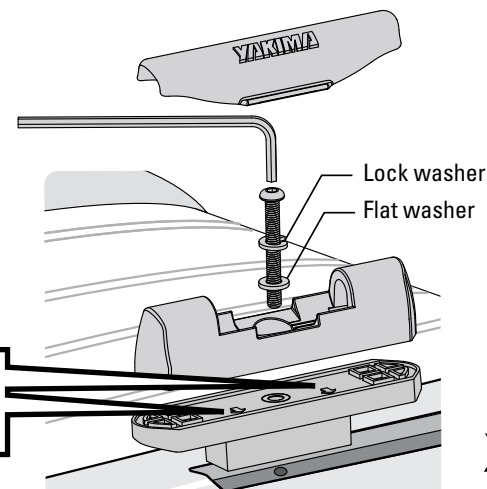


When the racks are not installed, use the covers to keep the bases free of debris.

5

COMBINE BASES, WITH SKIRTS, INSTALL INTO TRACK.

- Combine plastic upper base with lower base ensuring the arrows on the lower base are pointed outward on the vehicle.
- Place lock washer on capscrew, then flat washer.

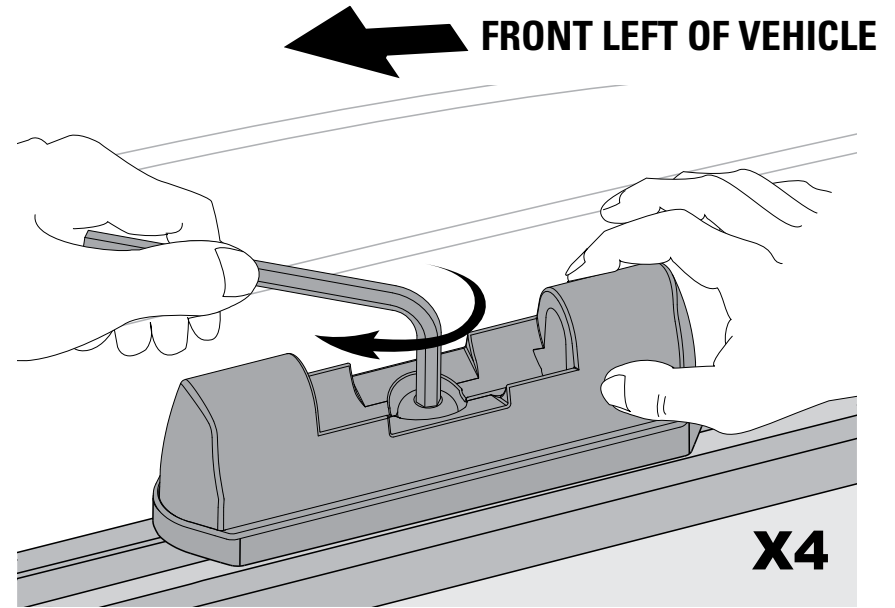


NOTE: ARROWS MUST FACE OUTWARD AWAY FROM VEHICLE.

6 USING PROVIDED 4MM ALLEN WRENCH, TIGHTEN CAPSCREWS COMPLETELY.



Hand tighten until lock washer is seated and pad fits firmly into track. Tighten to final torque (30in-lbs or 3.4Nm).



7 READ THESE WARNINGS!



Be sure the towers, with bars installed, seat completely on the Landing Pad. If they do not seat properly, repeat step 6, making sure the base and skirt are aligned before re-tightening.



Be sure all hardware is secured according to instructions. Failure to perform safety checks before driving away can result in property damage, personal injury, or death.

Attachment hardware can loosen over time. Check and tighten if necessary, before each use.



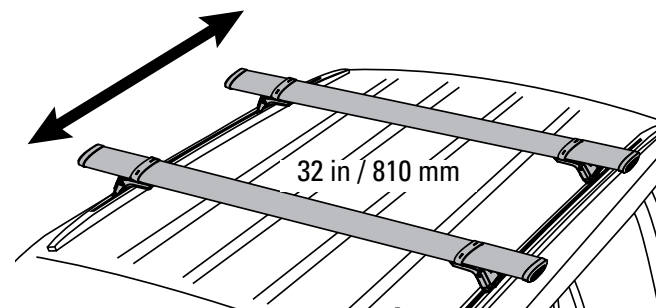
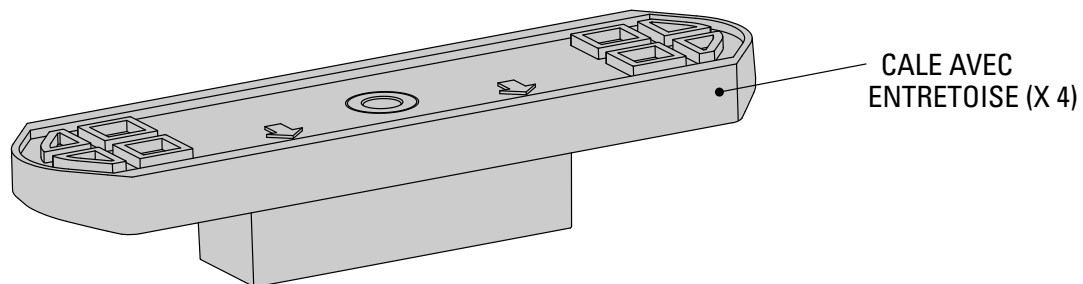
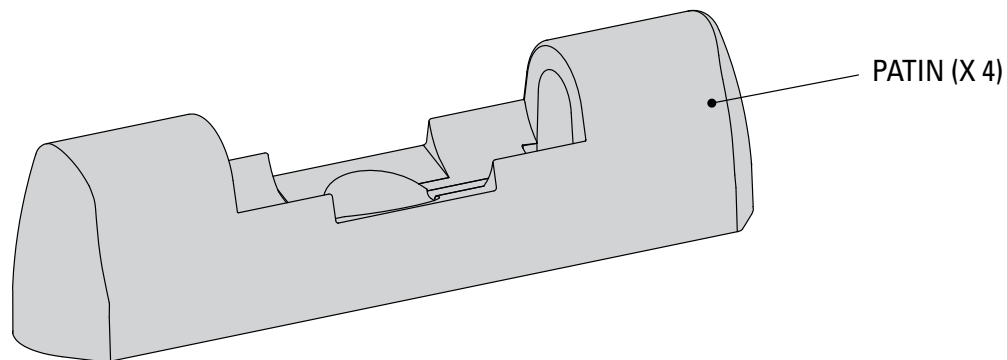
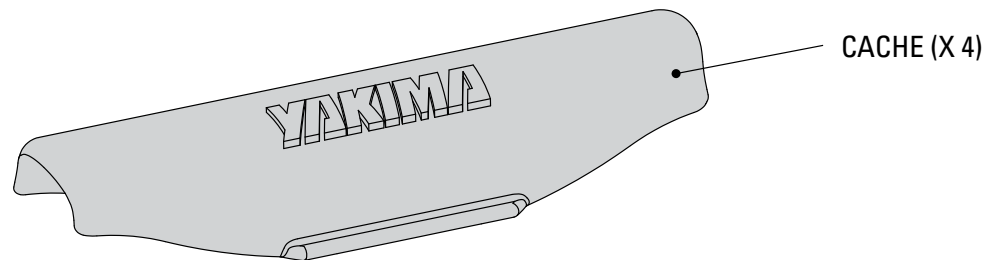
- **DO NOT EXCEED WEIGHT LIMIT: 165 lbs. (75 kg)**
- **Consult your YAKIMA dealer or fit list to see load limitations for accessories.**

Remove your YAKIMA rack and accessories before entering automatic car washes.

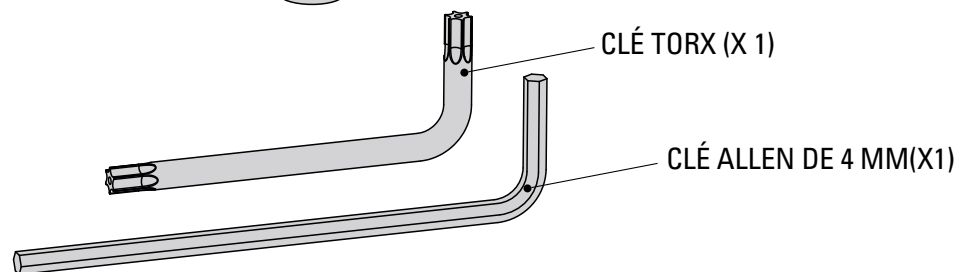
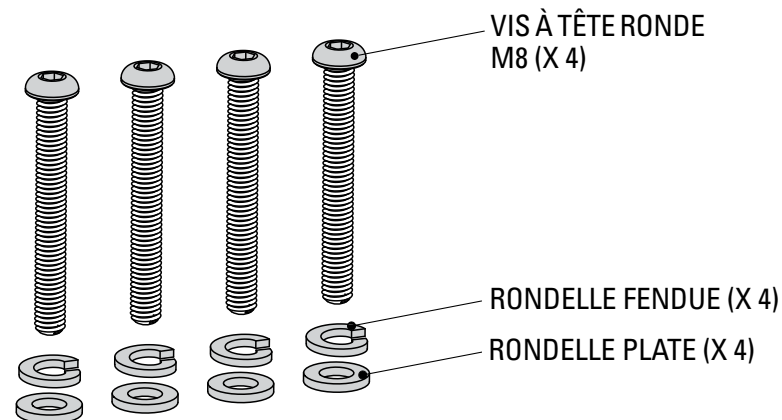
8 Continue with *Control Tower* or *SkyLine Tower* installation.

YAKIMA Patins Landing Pad n° 18

FR



Remarque: pour ce véhicule, la distance entre les barres transversales est fixée à 81 cm (32 po).



VÉRIFIER QUE LES ENTRETOISES POSÉES À L'USINE SONT BIEN EN PLACE. LES REPLACER SI ELLES SE SONT DÉPLACÉES EN COURS DE TRANSPORT.

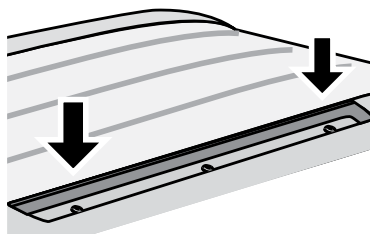
Consulter les instructions accompagnant les pieds Control Tower ou SkyLine de YAKIMA pour prendre connaissance d'avertissements et de limites de charges importants et connaître les dispositions de la garantie limitée YAKIMA.

1

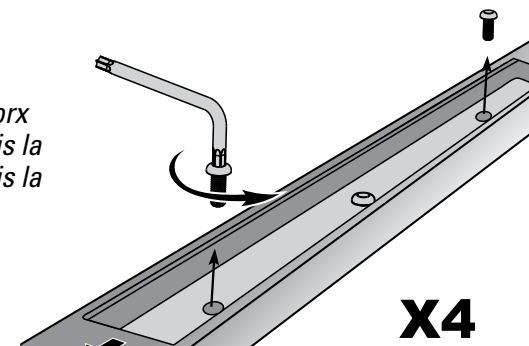
Si le véhicule est équipé de barres transversales d'origine, les enlever et passer à l'opération 3.

2

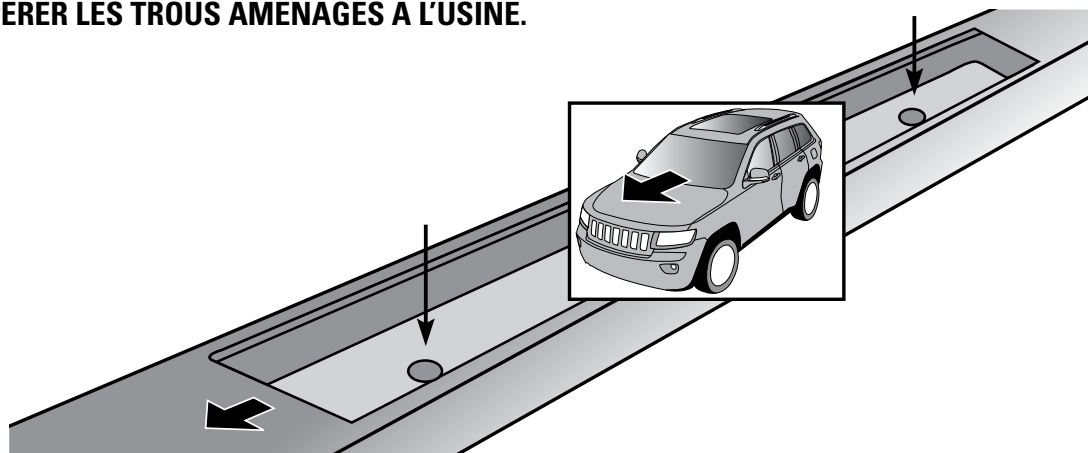
REPÉRER LES VIS D'ORIGINE DANS LES GLISSIÈRES D'ORIGINE.



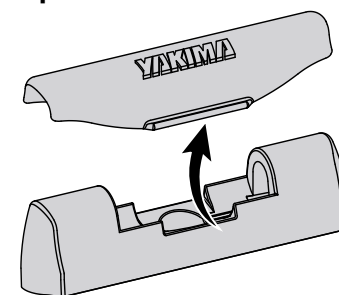
À l'aide de la clé Torx fournie, enlever la vis la plus à l'avant et la vis la plus à l'arrière.

**3**

REPÉRER LES TROUS AMÉNAGÉS À L'USINE.

**4**

Enlever le cache des patins.

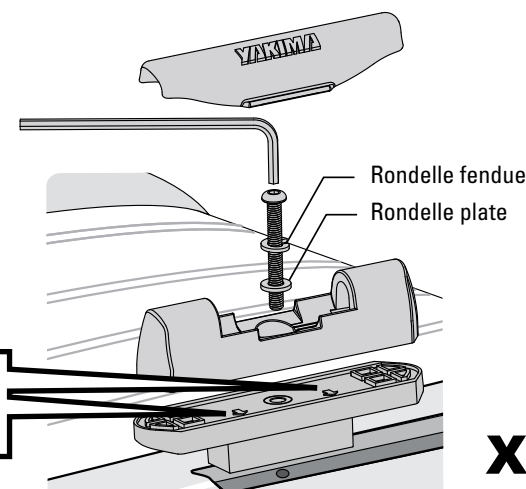


Les caches servent à fermer l'ouverture des patins quand les barres transversales ne sont pas en place.

5

ASSEMBLER UN PATIN ET UNE CALE ET LES POSER SUR LA GLISSIÈRE.

- Emboîter le patin dans la cale.
- Réunir le patin supérieur et sa cale inférieure en plastique en s'assurant que les flèches de la cale soient pointées vers l'extérieur du véhicule.

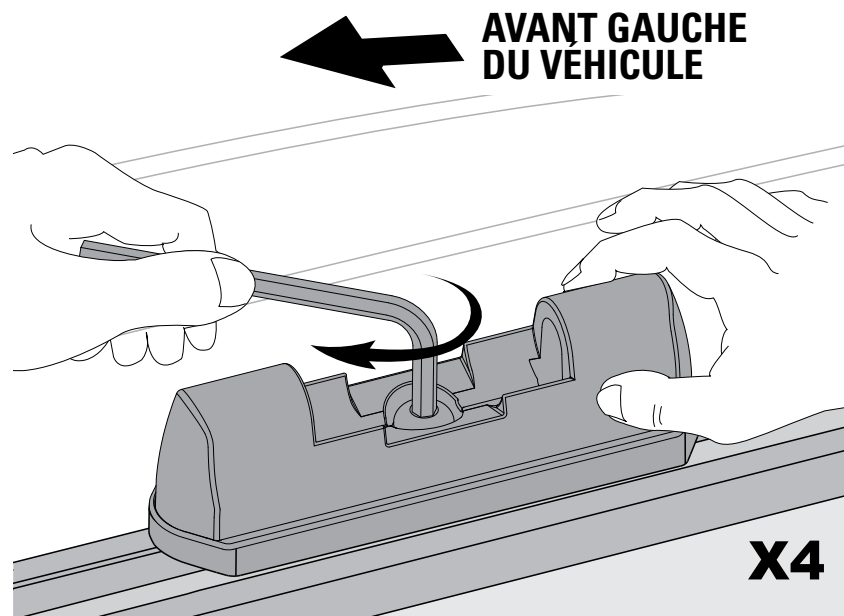


REMARQUE : LES FLÈCHES DOIVENT POINTER VERS L'EXTÉRIEUR DU VÉHICULE.

6 À L'AIDE DE LA CLÉ ALLEN DE 4 MM FOURNIE, SERRER LES VIS À TÊTE RONDE COMPLÈTEMENT.



Serrer à la main jusqu'à ce que la rondelle fendue soit bien enfoncée et que la base soit fermement calée dans la glissière. Serrer au couple final (30 po-lb / 3,4 Nm).



7 LIRE CES AVERTISSEMENTS !



S'assurer que les pieds, une fois les barres installées, sont bien appuyés contre les patins Landing Pad. Si ce n'est pas le cas, répéter l'opération 6, en prenant soin que la base et la cale sont bien alignées avant de serrer de nouveau.



S'assurer que le montage est solide et conforme aux instructions. Si l'on n'effectue pas les vérifications de sécurité avant de prendre la route, on risque de provoquer des dommages, des blessures ou même la mort.

Les dispositifs de fixation peuvent se desserrer à la longue. Les inspecter et les resserrer au besoin, et avant chaque utilisation.

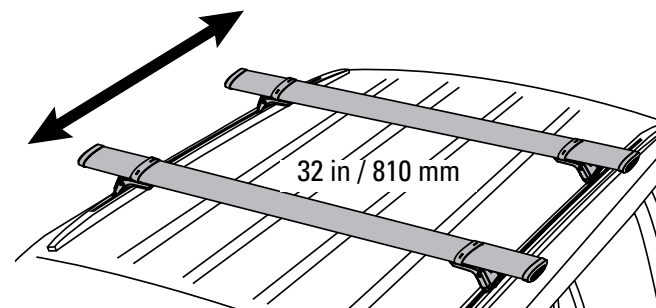
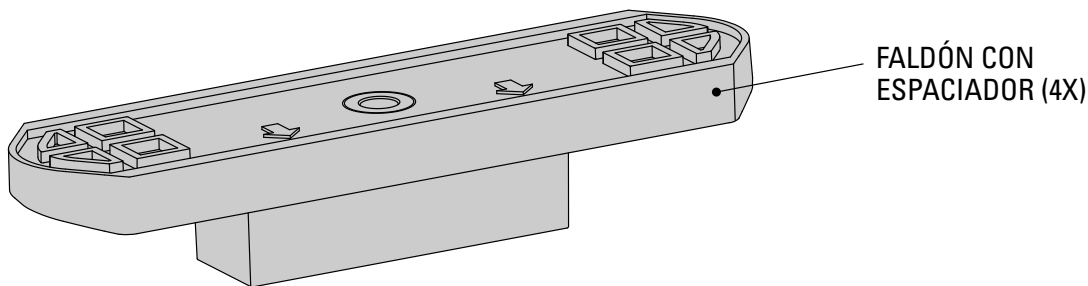
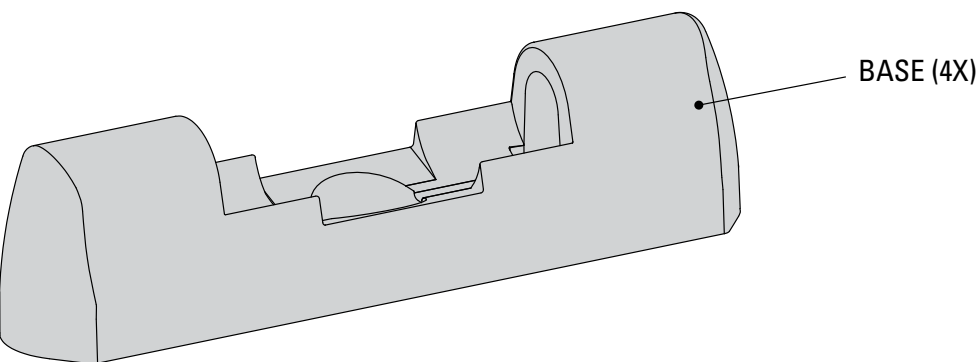
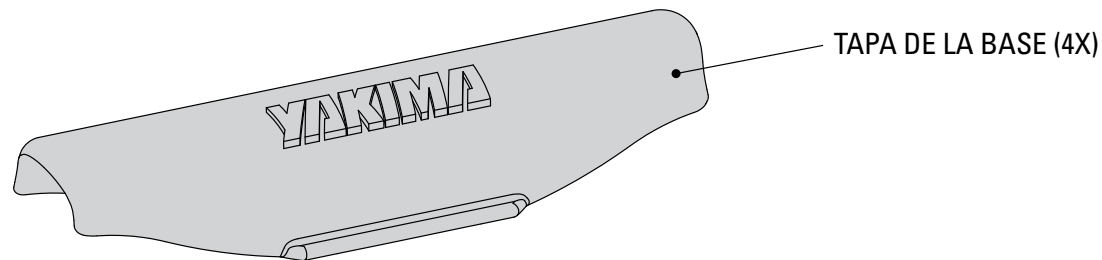


- **NE PAS DÉPASSER LA LIMITE DE CHARGEMENT : 75 KG (165 LB)**
- **Consulter votre dépositaire ou la liste de compatibilité ("Fit List") pour connaître les limites de charge des accessoires.**

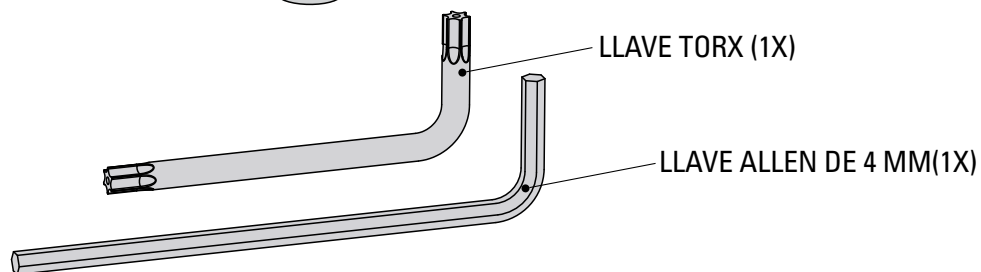
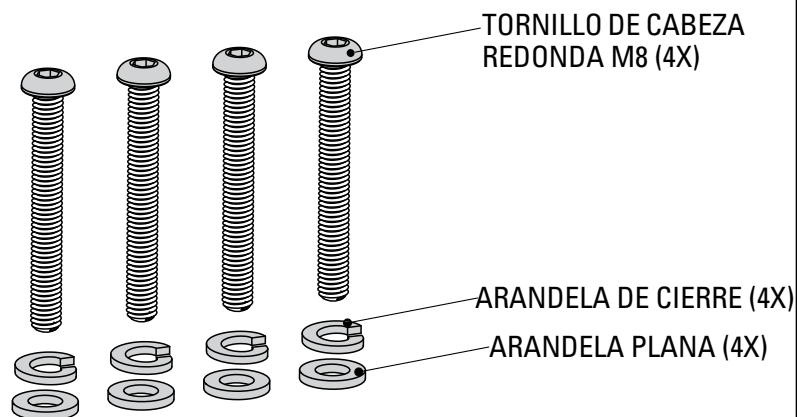
Enlever le porte-bagages et les accessoires YAKIMA avant de passer dans un lave-auto automatique.

8 Poursuivre le montage des pieds Control Tower ou SkyLine.

YAKIMA LandingPad N° 18



Nota: La separación de la barra transversal de este vehículo se fija en 32 pulgadas/81 centímetros.



VERIFIQUE QUE LOS ESPACIADORES INSTALADOS EN FÁBRICA TODAVÍA ESTÉN EN SU LUGAR. REPLÁCELOS EN EL CASO DE QUE SE HAYAN AFLOJADO DURANTE TRANSPORTE.

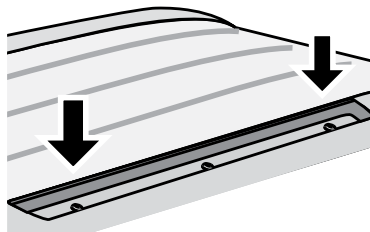
En las instrucciones que acompañan las Control Tower o SkyLine de YAKIMA se encuentran advertencias importantes, los límites de carga y la garantía limitada de YAKIMA.

1

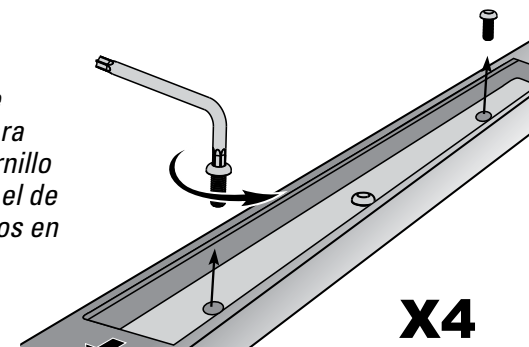
Si el vehículo posee barras transversales de fábrica, retírelas y continúe con el paso 3.

2

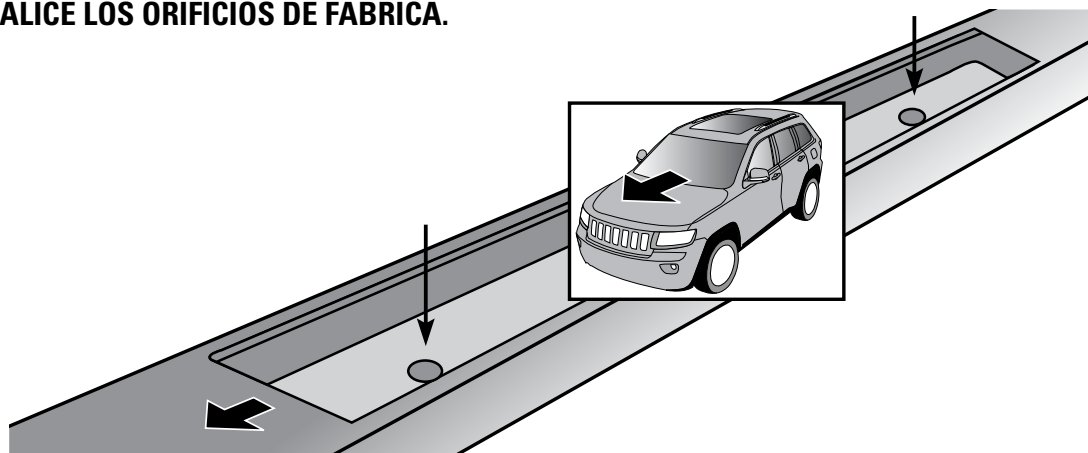
LOCALICE LOS TORNILLOS DE ORIGEN DENTRO DE LAS GUÍAS DE FÁBRICA.



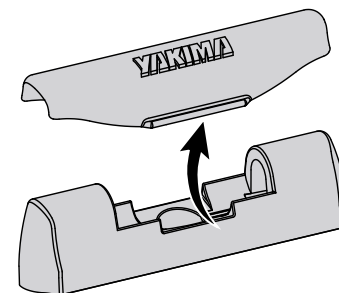
Utilice la llave Torx provista para desenroscar el tornillo de más adelante y el de más atrás instalados en fábrica.

**X4****3**

LOCALICE LOS ORIFICIOS DE FÁBRICA.

**4**

Retire las tapas de las bases.

**X4**

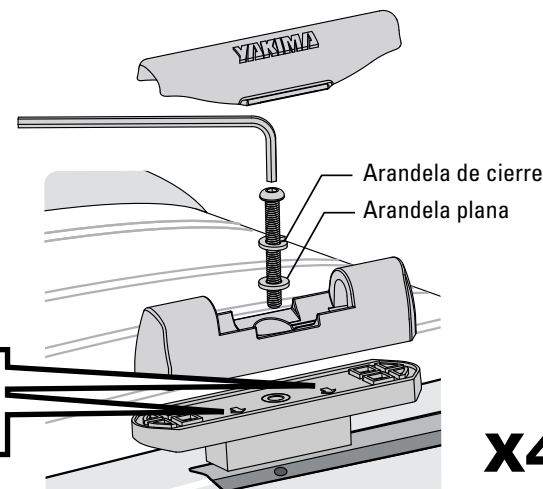
Cuando el portaequipajes no esté instalado, utilice las tapas para mantener las bases limpias.

5

UNA LAS BASES CON LOS FALDONES E INSTALE EN LAS CORREDERAS.

- Una la base superior de plástico con la base inferior, asegurándose de que las flechas de la base inferior apunten hacia el exterior del vehículo.
- Coloque la arandela de cierre en el tornillo de cabeza redonda y luego la arandela plana.

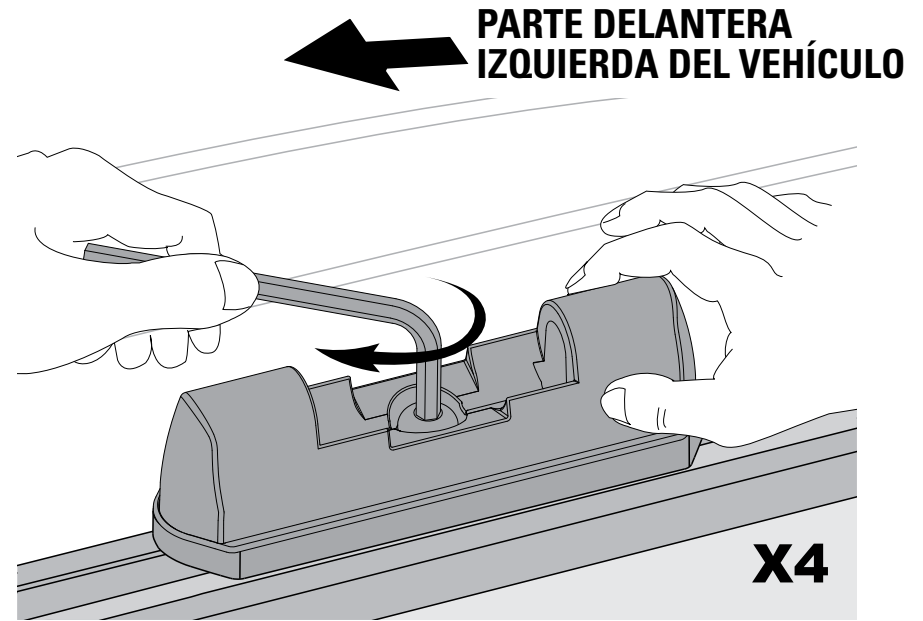
NOTA: LAS FLECHAS DEBEN QUEDAR APUNTANDO HACIA EL EXTERIOR DEL VEHÍCULO.

**X4**

6 UTILICE LA LLAVE ALLEN DE 4 MM PROVISTA PARA APRETAR COMPLETAMENTE LOS TORNILLOS DE CABEZA REDONDA.



Apriete con la mano hasta que la arandela de cierre quede asentada y las almohadillas firmemente ajustadas en las guías. Apriete con el par de torsión final (30 pulg.-lb o 3,4 Nm).



7 LEA ESTAS ADVERTENCIAS



Asegúrese de que las torres con las barras ya instaladas queden bien asentadas sobre la almohadilla Landing Pad. De lo contrario, repita la etapa 6, asegurándose de que la base y el faldón queden alineados antes de volver a apretar.



Asegúrese de que todas las piezas estén bien instaladas según las instrucciones. Si no realiza las revisiones de seguridad antes de conducir el automóvil, se pueden ocasionar daños a la propiedad, lesiones o la muerte. Los herrajes de sujeción se pueden aflojar con el tiempo. Revise y ajuste las piezas antes de cada uso, si es necesario.



- **NO EXCEDA EL LÍMITE DE PESO: 165 LB. (75 KG)**
- **Comuníquese con su distribuidor de YAKIMA o consulte la lista de compatibilidad para obtener las limitaciones de carga de los accesorios.**

Retire el portaequipajes y los accesorios YAKIMA antes de que el vehículo ingrese a un lavadero de autos automático.

8 Continúe con la instalación de la Control Tower o de la Skyline Tower.