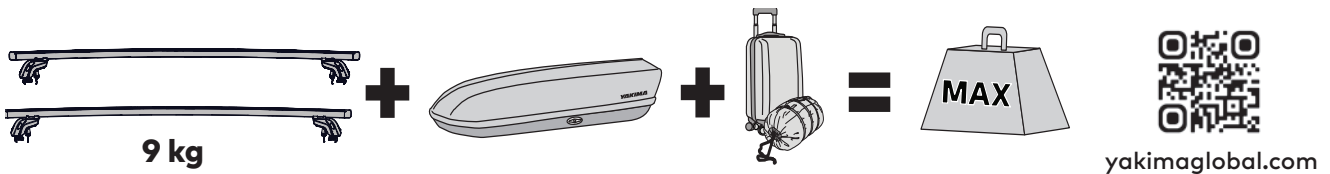


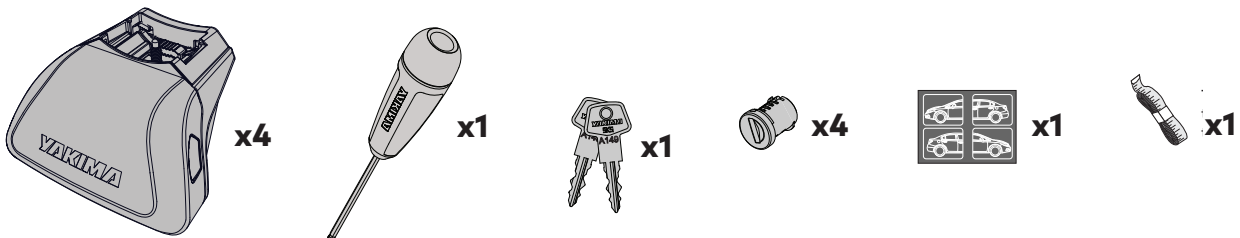
MAX kg



EN CONTENTS

DE INHALT	NO INNHOLD	IT CONTENUTO	SK OBSAH	DK INDHOLD
ES CONTENIDO	PT CONTEÚDO	PL ZAWARTOŚĆ	NL INHOUD	UA ЗМІСТ
FR CONTENU	RU СОДЕРЖАНИЕ	CS OBSAH	SV INNEHÅLL	FI SISÄLLYS

9813044 SIGHTLINE LEGS 4 PACK



EN THIS INSTALLATION REQUIRES INTERNET ACCESS.

DE DIESE INSTALLATION ERFORDERT EINEN INTERNETZUGANG.
ES ESTA INSTALACIÓN REQUIERE ACCESO A INTERNET.
FR CETTE INSTALLATION REQUIERT UN ACCÈS INTERNET.
NO DENNE INSTALLASJONEN KREVER INTERNETILGANG.
PT ESTA INSTALAÇÃO NECESSITA DE ACESSO À INTERNET.
RU ДЛЯ ДАННОЙ УСТАНОВКИ ТРЕБУЕТСЯ ДОСТУП В ИНТЕРНЕТ.
IT QUESTA INSTALLAZIONE RICHIEDE UN ACCESSO A INTERNET.

PL NINIEJSZA INSTALACJA WYMAGA POŁĄCZENIA INTERNETOWEGO.
CS TATO INSTALACE VYŽADUJE PŘÍSTUP K INTERNETU.
SK TÁTO INŠTALÁCIA VYŽADUJE PŘÍSTUP NA INTERNET.
NL BIJ DEZE INSTALLATIE HEB JE INTERNETTOEGANG NODIG.
SV DENNA INSTALLATION KRÄVER INTERNETUPPKOPPLING.
DK DENNE INSTALLATION KRÆVER INTERNETADGANG.
UA ДЛЯ ДАНОГО ВСТАНОВЛЕННЯ ПОТРИБЕН ДОСТУП ДО ІНТЕРНЕТУ.
FI TÄMÄ ASENNUS EDELLYTTÄÄ INTERNET-YHTEYTTÄ.

EN INSTALL LOCK CORES

DE SCHLOSSKERN INSTALLIEREN

ES INSTALAR NÚCLEOS DE LAS CERRADURAS

FR INSTALLER LES BARILLETS

NO INSTALLERE LÅSEKJERNER

PT INSTALAR CILINDROS DAS FECHADURAS

RU УСТАНОВИТЕ СЕРДЦЕВИНЫ ЗАМКА

IT INSTALLARE I NUCLEI DELLE INSTALLACJA

PL WKŁADEK ZAMKÓW

CS NAINSTALUJTE JÁDRA ZÁMKU

SK INŠTALÁCIA JADRA ZÁMKU

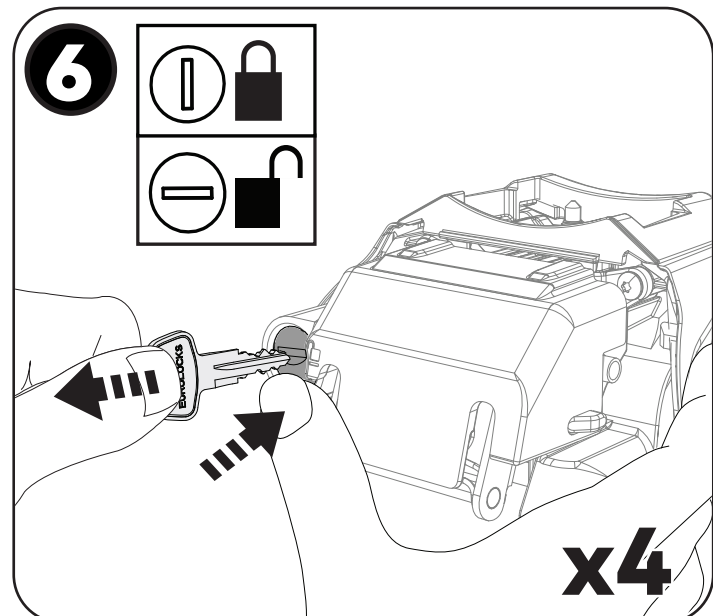
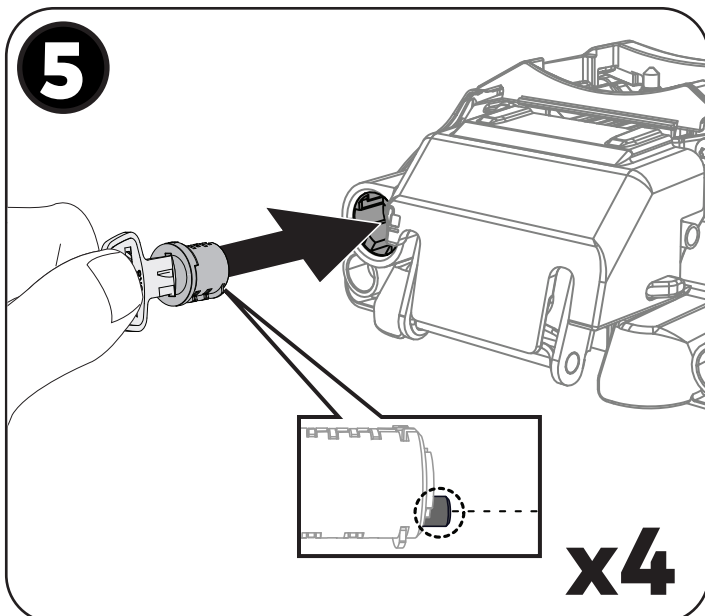
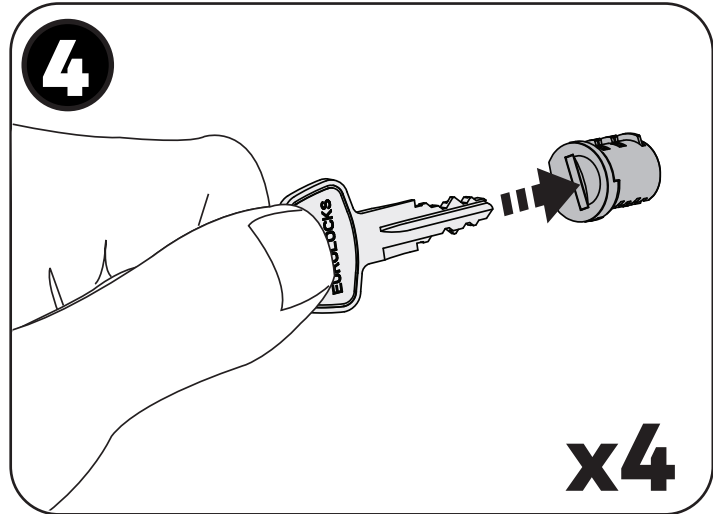
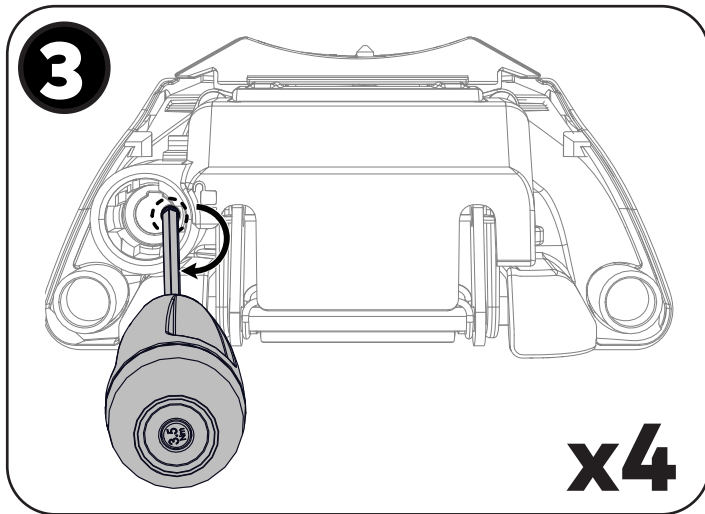
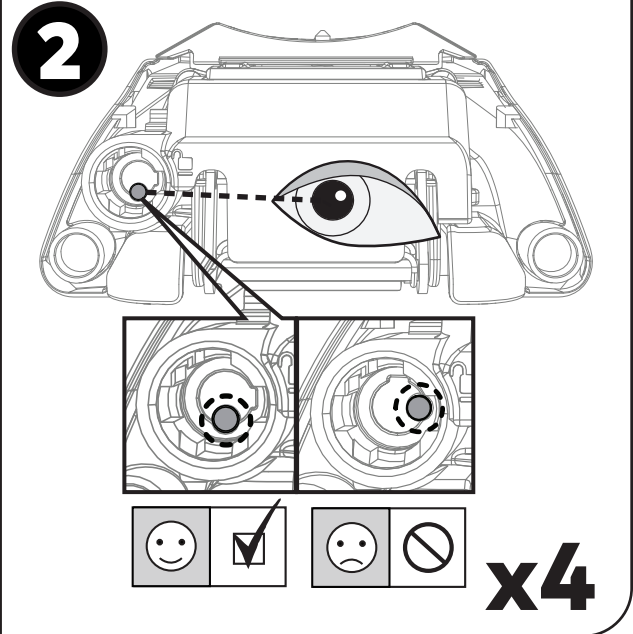
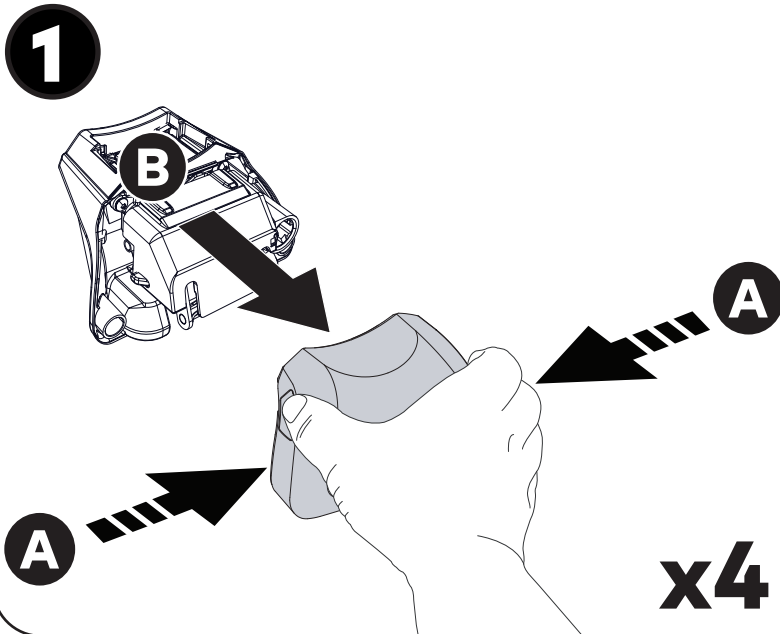
NL LOCK CORES INSTALLEREN

SV INSTALLERA LÅSKÄRNOR

DK INSTALLER LÅSEKERNER

UA ВСТАНОВІТЬ СЕРДЦЕВИНИ ЗАМКУ

FI ASENNÄ LUKKOJEN YTIMET



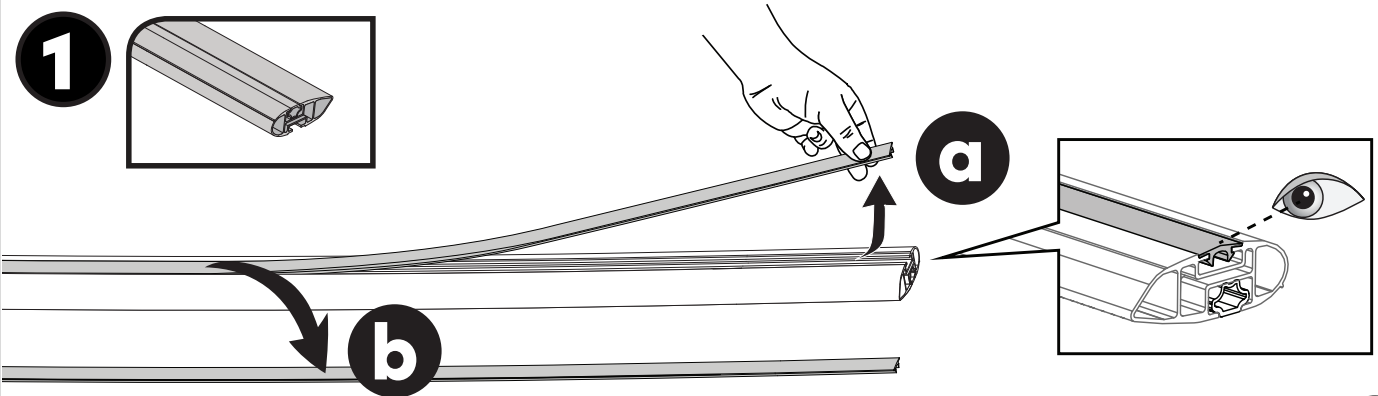
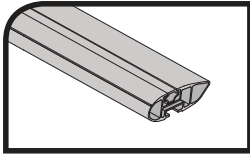
EN SIGHTLINE INSTALLATION

DE SIGHTLINE MONTAGE
ES INSTALACIÓN SIGHTLINE
FR INSTALLATION SIGHTLINE
NO SIGHTLINE MONTERING
PT MONTAGEM SIGHTLINE

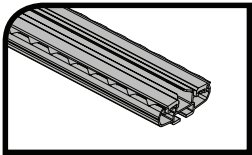
RU МОНТАЖ SIGHTLINE
IT INSTALLAZIONE SIGHTLINE
PL MONTAŻ SIGHTLINE
CS INSTALACE SIGHTLINE
SK INŠTALÁCIA SIGHTLINE

NL SIGHTLINE INSTALLATIE
SV SIGHTLINE MONTERING
DK SIGHTLINE INSTALLATION
UA УСТАНОВКА SIGHTLINE
FI SIGHTLINE ASENNUS

1



x2

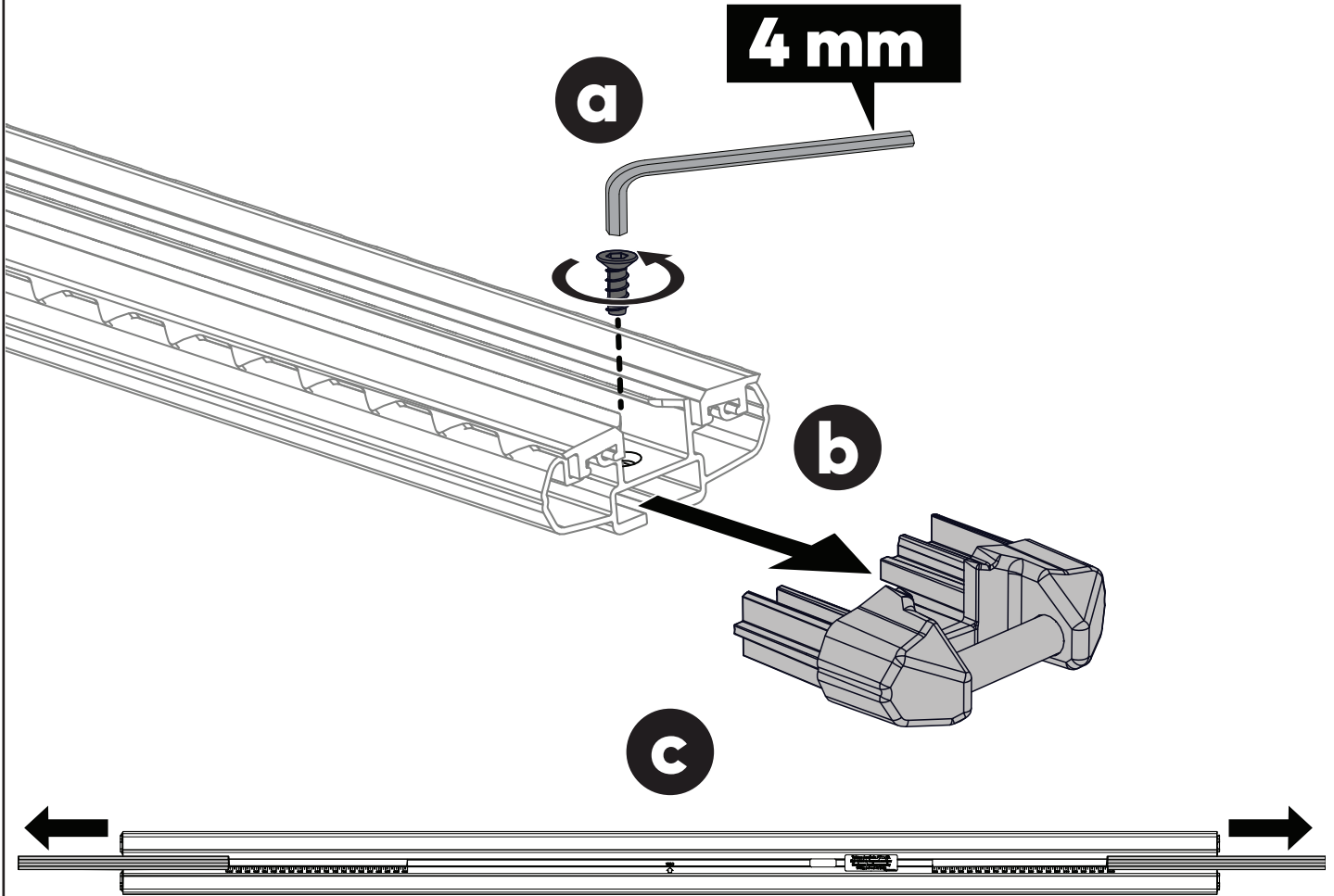


4 mm

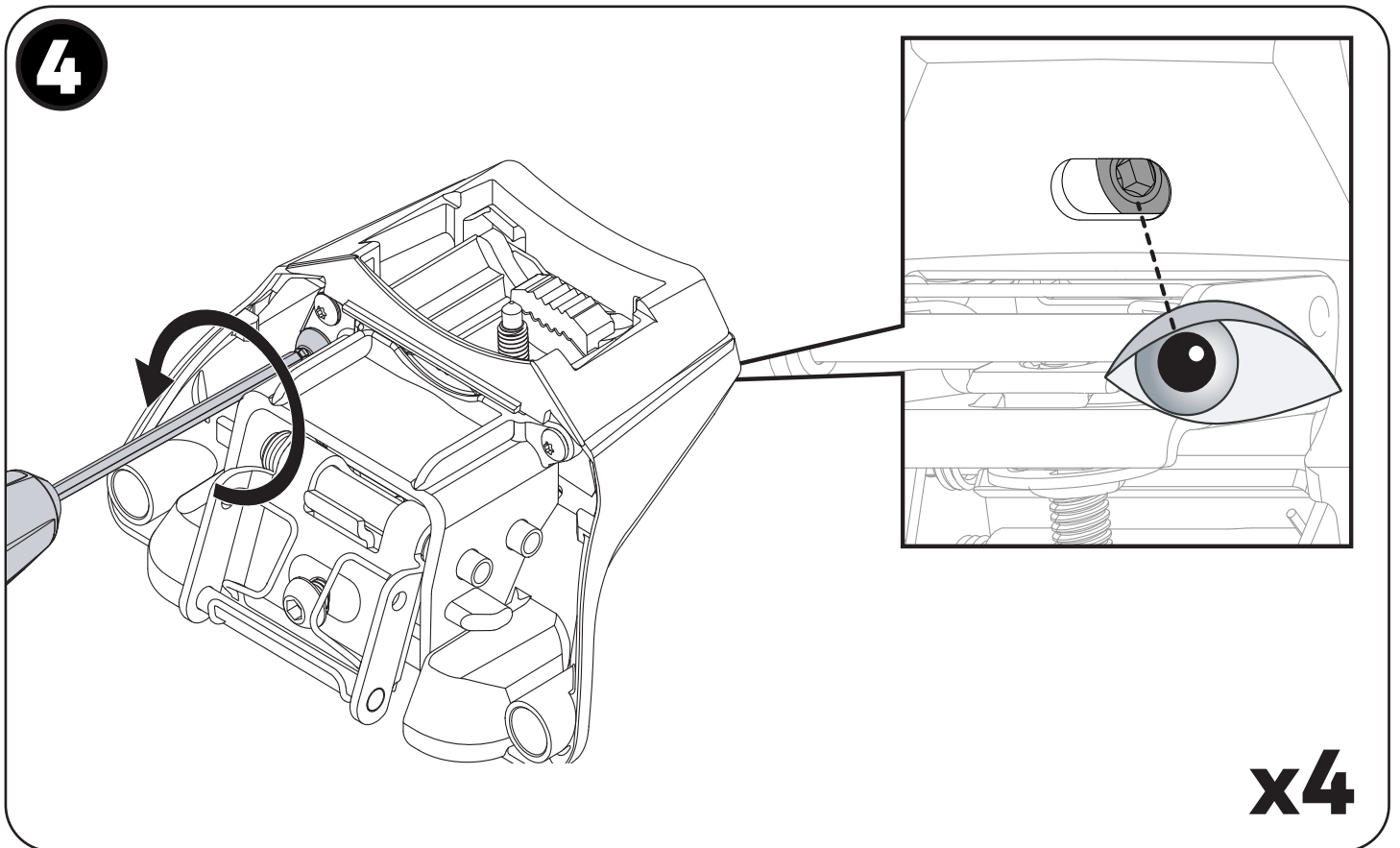
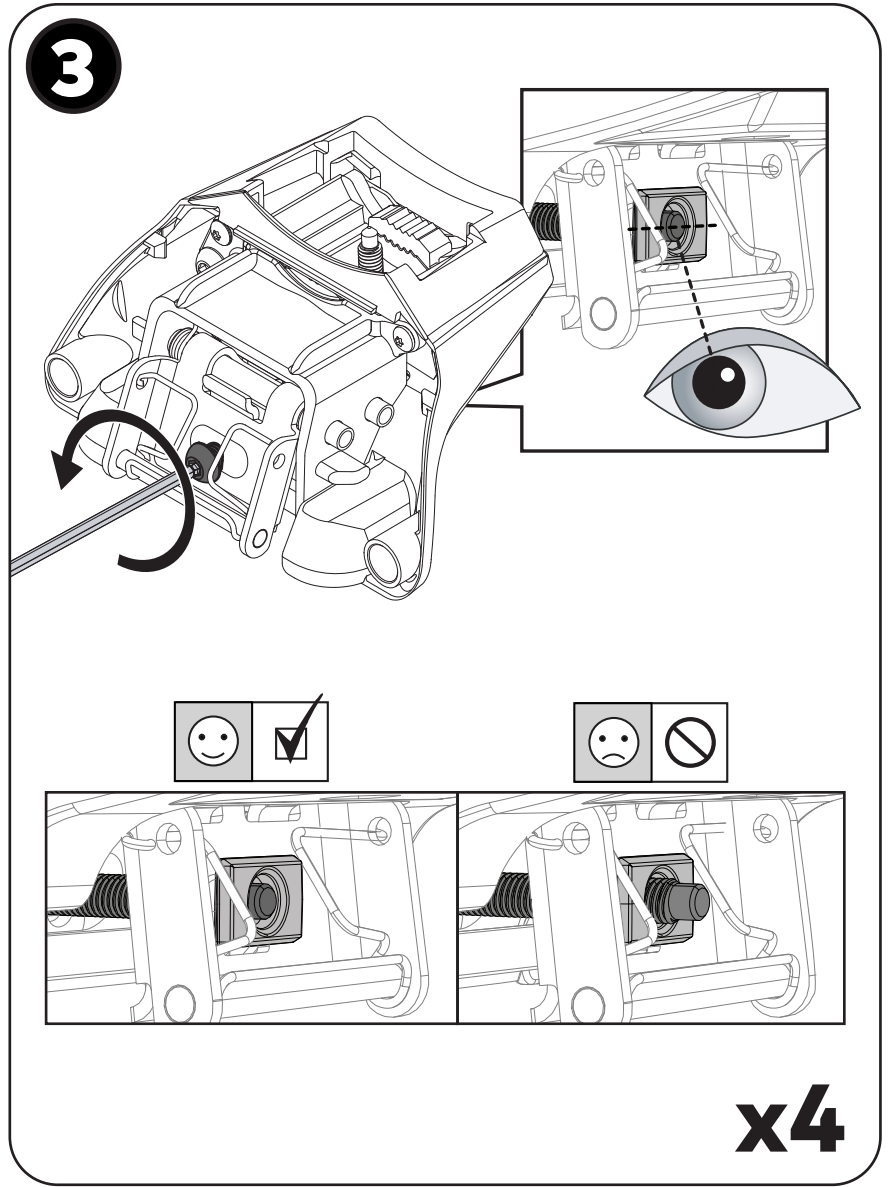
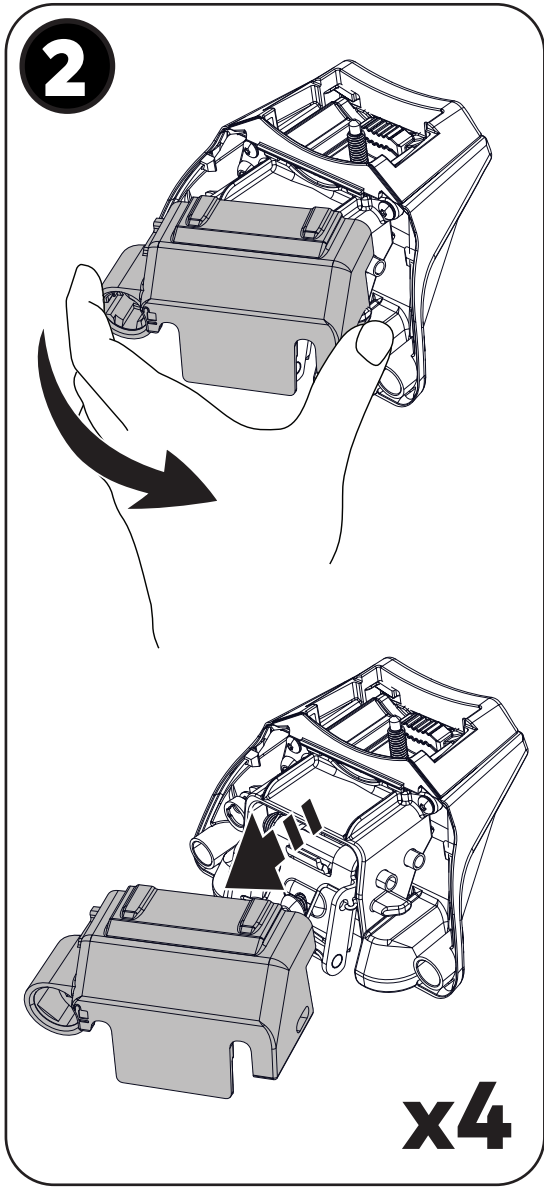
a

b

c

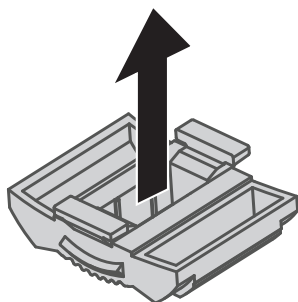
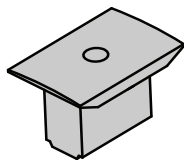
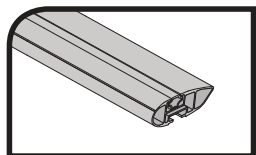


x2



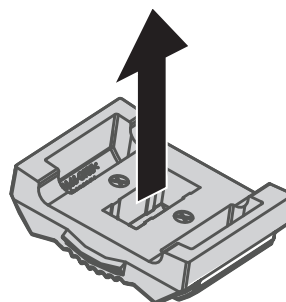
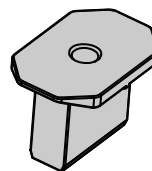
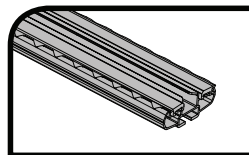
5

JETSTREAM



x4

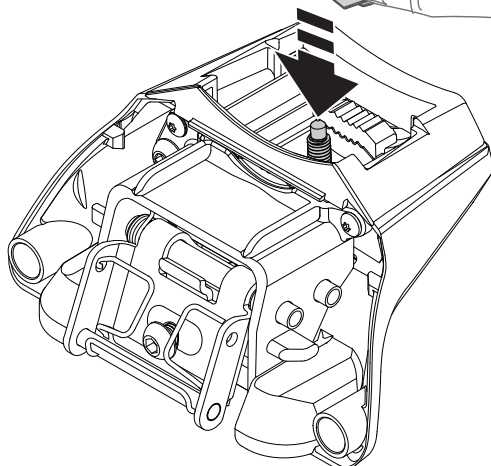
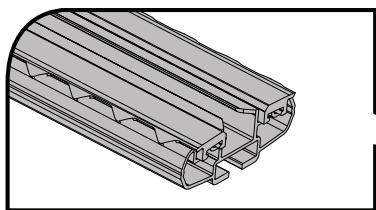
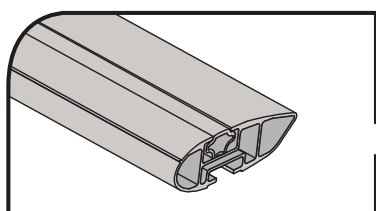
**TRIMHD
STREAMLINE ADAPTER**



x4

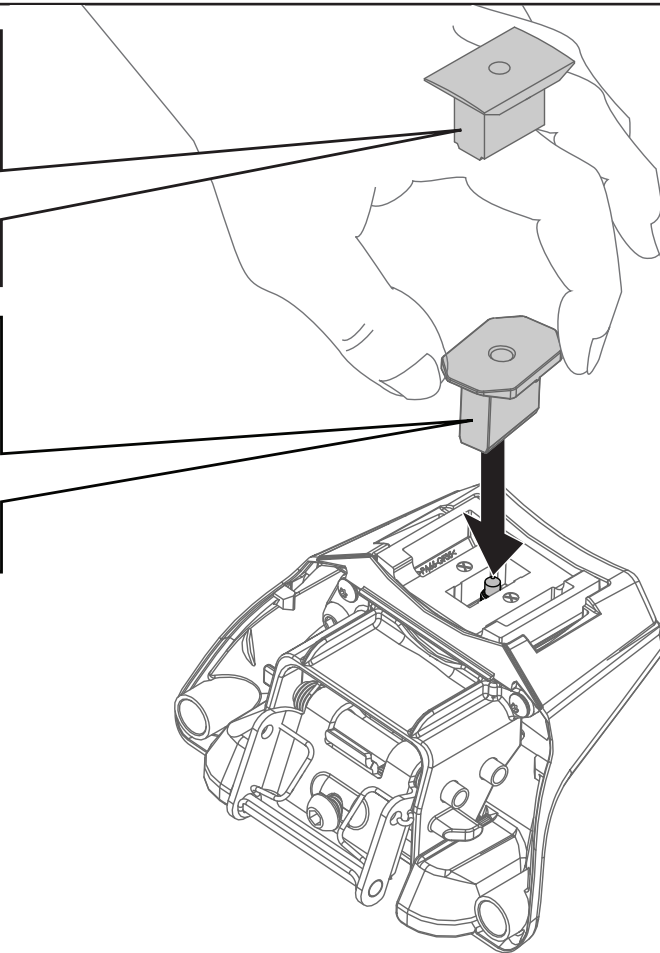
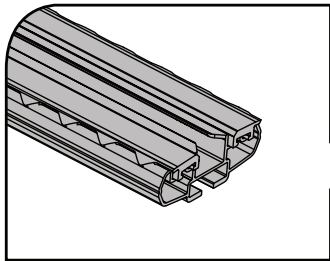
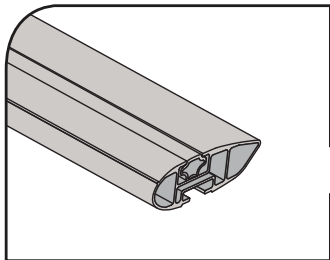
SKU: 9813416 / 9813417

6



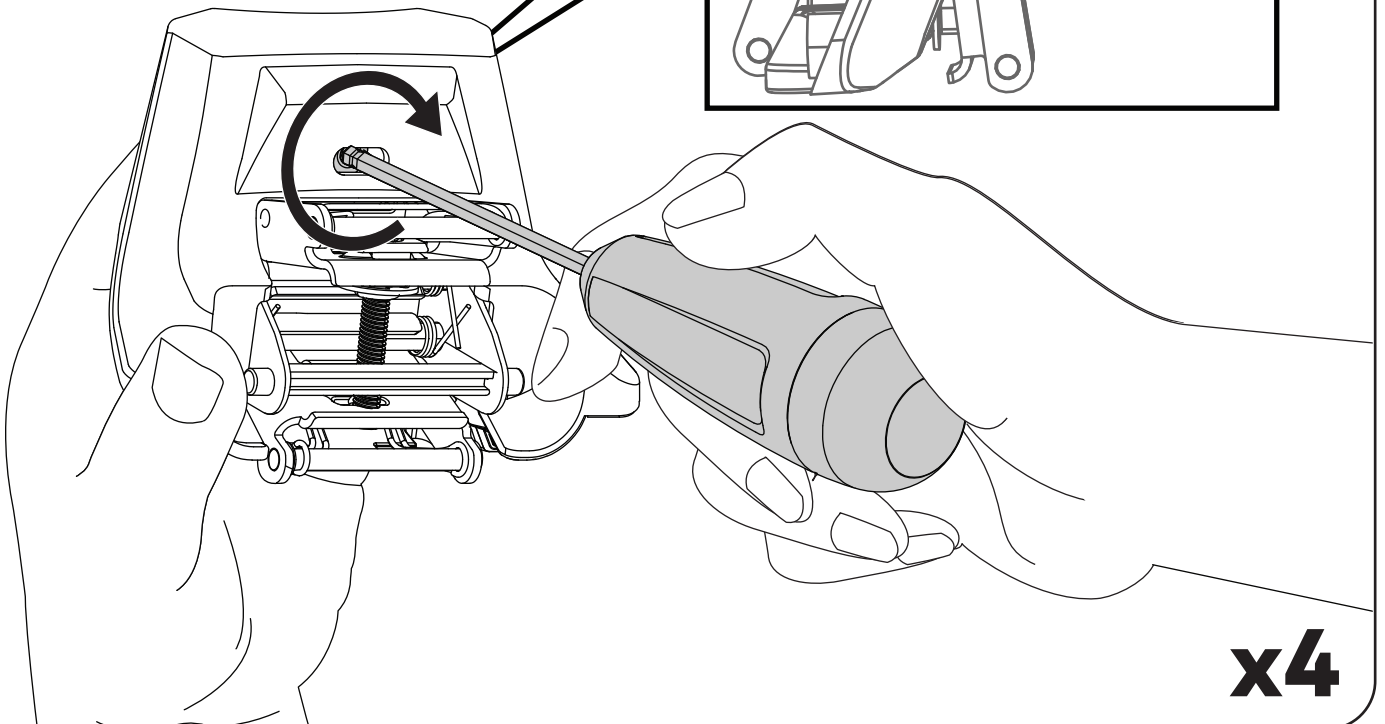
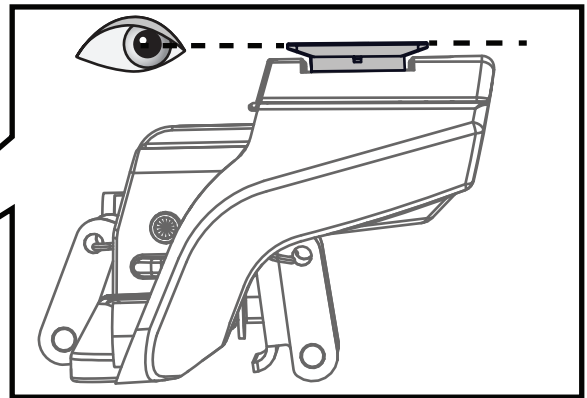
x4

8



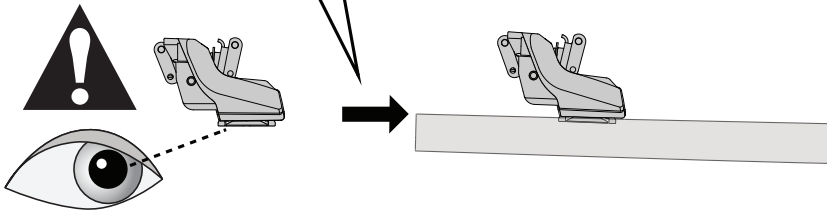
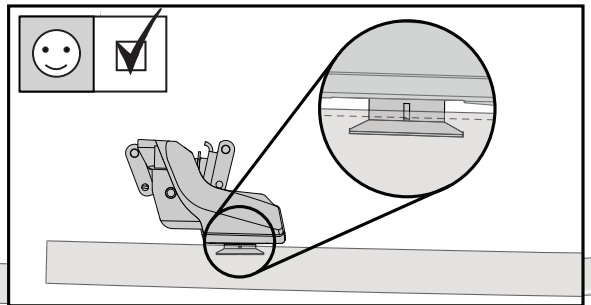
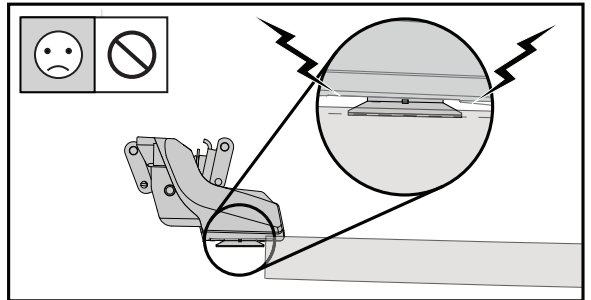
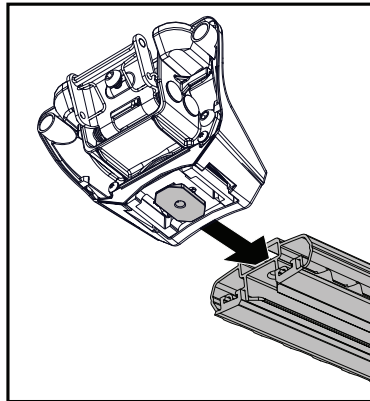
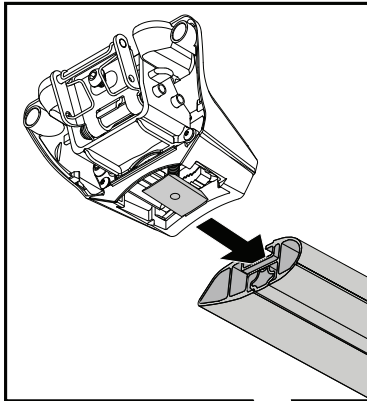
x4

9



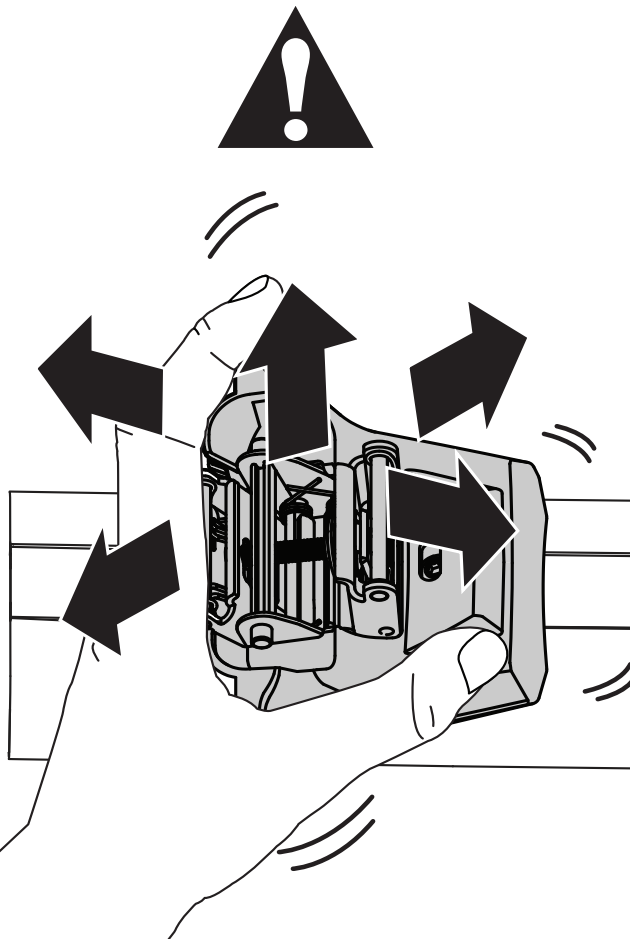
x4

10



x4

11



x4

EN MEASUREMENTS and SETTINGS

DE MESSUNGEN und EINSTELLUNGEN

RU ИЗМЕРЕНИЯ и НАСТРОЙКИ

NL AFMETINGEN en INSTELLINGEN

ES MEDIDAS y AJUSTES

IT MISURE e IMPOSTAZIONI

SV MÄTNINGAR och INSTÄLLNINGAR

FR MESURES et RÉGLAGES

PL WYMIARY I USTAWIENIA

DK MÅL og INDSTILLINGER

NO MÅL og INNSTILLINGER

CS MĚŘENÍ a NASTAVENÍ

UA ВИМІРЮВАННЯ та НАЛАШТУВАННЯ

PT MEDIDAS e CONFIGURAÇÕES

SK MERANIA a NASTAVENIA

FI MITTAUKSET ja ASETUKSET

EN Scan the QR code and look up your vehicle then choose your SightLine fit from the list. Record the measurements, settings and clip details in the boxes for reference later.

DE Scannen Sie den QR-Code, suchen Sie Ihr Fahrzeug und wählen Sie dann Ihren SightLine aus der Liste aus. Notieren Sie die Maße, Einstellungen und Clipdetails in den Feldern, um später darauf zurückgreifen zu können.

ES Escanea el código QR y busca tu vehículo y, a continuación, elige tu accesorio SightLine de la lista. Anota las medidas, los ajustes y los detalles del clip en las casillas como referencia posterior.

FR Scannez le code QR, recherchez votre véhicule, puis choisissez votre SightLine dans la liste. Notez les mesures, les réglages et les détails du clip dans les cases ci-dessous pour vous y référer ultérieurement.

NO Skann QR-koden og søk opp kjøretøyet ditt og velg deretter det som passer for SightLine fra listen. Registrer mål, innstillinger og informasjon om klips i boksene for senere referanse.

PT Leia o código QR e procure o seu veículo; em seguida, escolha o estilo do seu SightLine a partir da lista. Registe as medidas, as configurações e os detalhes do grampo nas caixas para consulta posterior.

RU Отсканируйте QR-код и найдите ваш автомобиль, затем выберите свое крепление SightLine из списка. Запишите измерения, настройки и информацию о креплениях в соответствующие поля для справки.

IT Scannerizza il codice QR e cerca il veicolo, quindi scegli il tuo SightLine dall'elenco. Registra nelle caselle misure, impostazioni e dati della clip per riferimento futuro.

PL Zeskanuj kod QR i wyszukaj swój pojazd, a następnie wybierz pasujący SightLine z listy. Zapisz wyniki pomiarów, ustawienia i informacje o uchwytach i podkładkach w polach poniżej, aby zachować je na przyszłość.

CS Naskenujte QR kód a vyhledejte své vozidlo, poté si ze seznamu vyberte vhodný SightLine. Do rámečků si pro pozdější potřebu zaznamenejte rozměry, nastavení a údaje o sponách.

SK Naskenujte QR kód a vyhledejte svoje vozidlo, potom si zo zoznamu vyberte SightLine. Do polí si pre neskoršie použitie zaznamenajte merania, nastavenia a informácie o sponě.

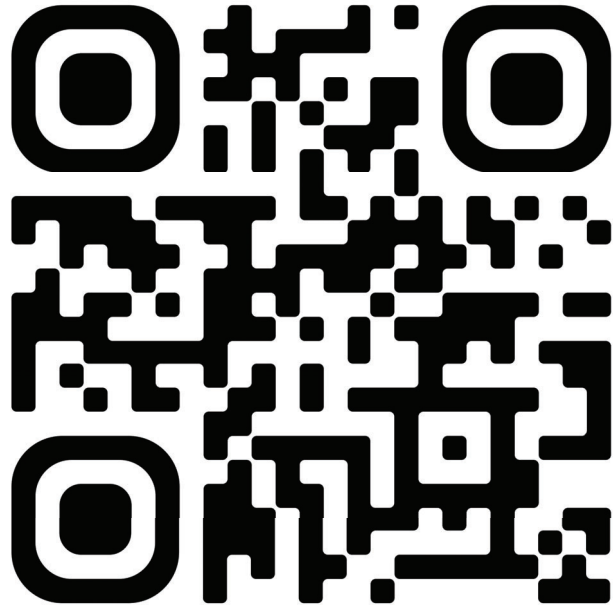
NL Scan de QR-code en zoek je voertuig. Kies vervolgens je SightLine-type uit de lijst. Noteer de afmetingen, instellingen en clipdetails in de vakjes voor later.

SV Skanna QR-koden och leta upp ditt fordon och välj sedan SightLine från listan. Registrera information om mått, inställningar och klämma i rutorna för senare referens.

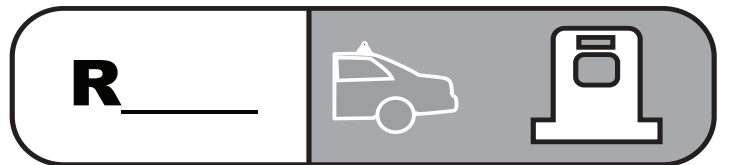
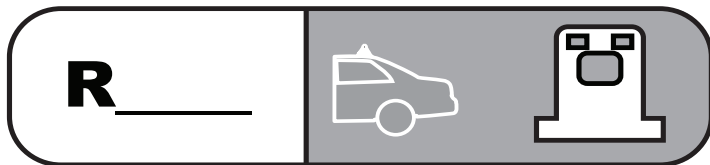
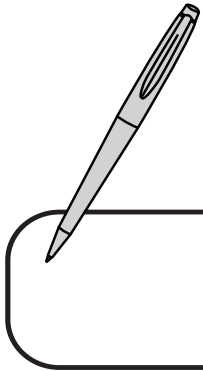
DK Scan QR-koden, slå dit køretøj op og vælg derefter din SightLine fra listen. Registrer information om mål, indstillinger og clips i boksene til senere brug.

UA Відскануйте QR-код і знайдіть ваш автомобіль, потім оберіть своє кріплення SightLine зі списку. Запишіть вимірювання, налаштування та інформацію про кріплення у відповідні поля для довідки.

FI Skanna QR-koodi ja etsi ajoneuvosi ja valitse sitten sopiva SightLine luettelosta. Tallenna mitat, asetukset ja pidikkeen tiedot laatikoihin myöhempää käyttöä varten.



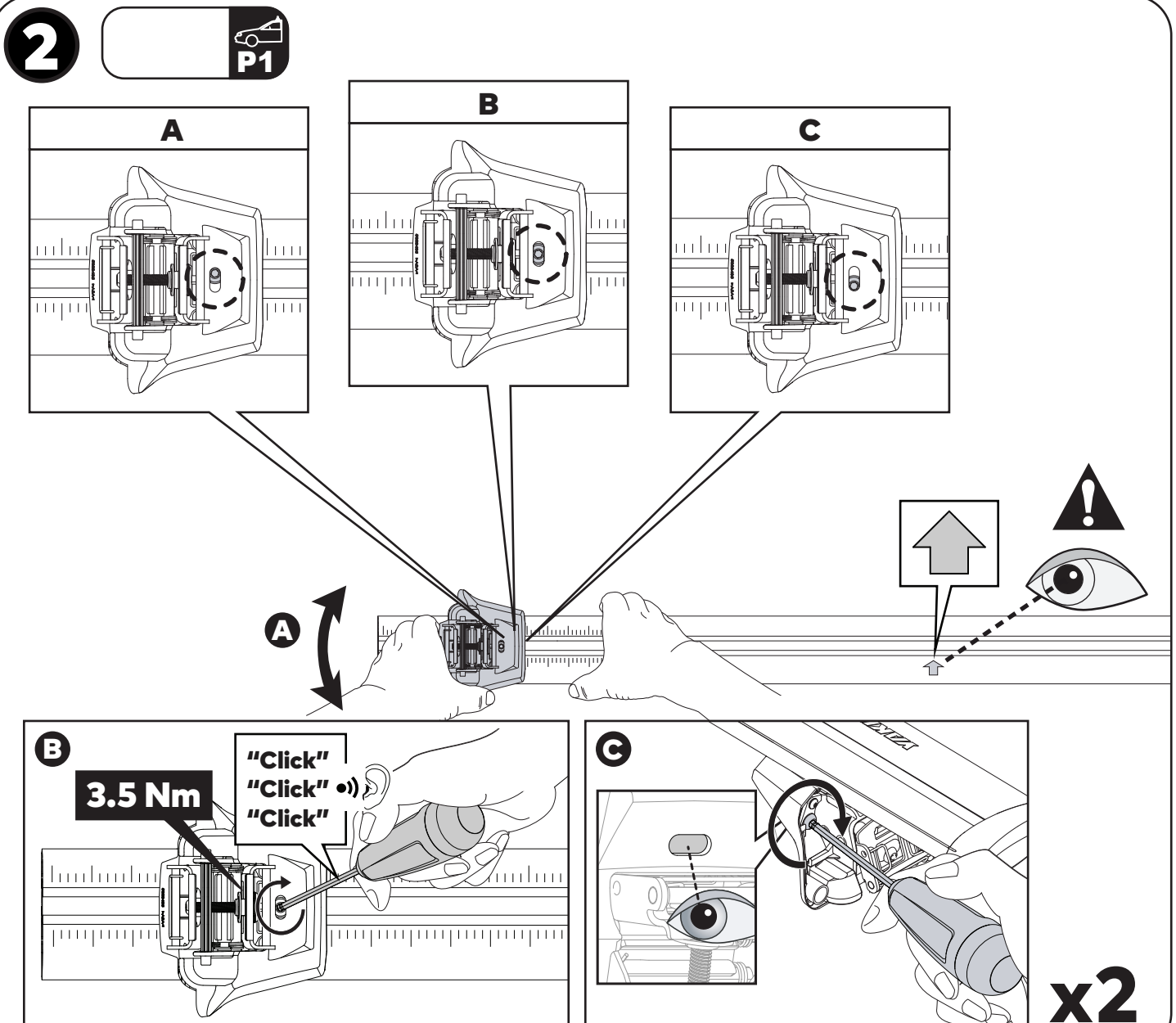
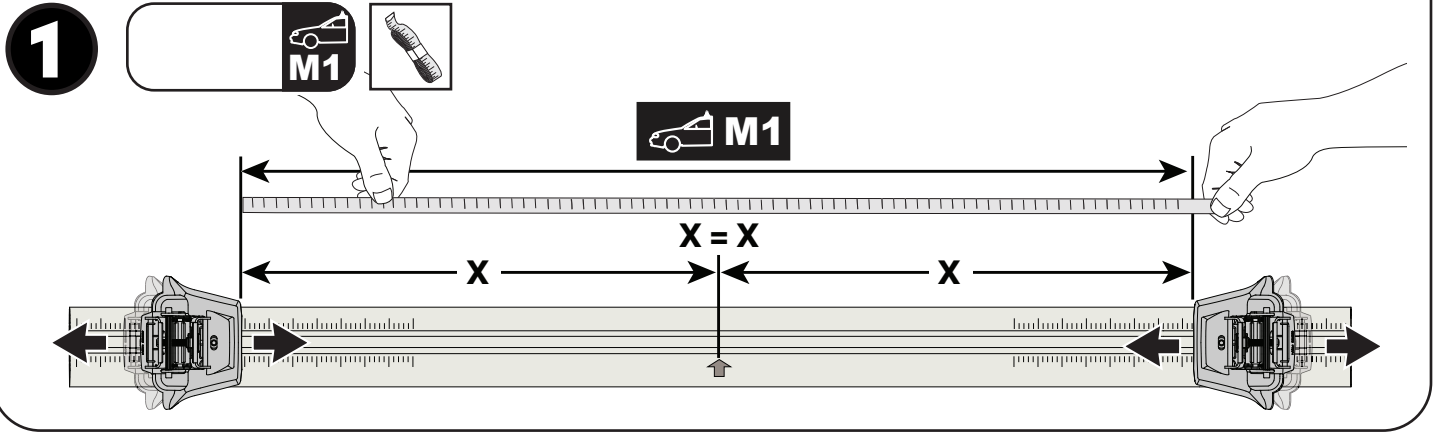
yakimaglobal.com



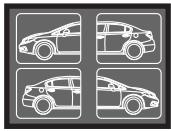
EN FRONT CROSSBAR SETUP

- DE** SETUP DER VORDEREN QUERSTANGE
- ES** CONFIGURACIÓN DE TRAVESAÑO DELANTERO
- FR** RÉGLAGE DE LA BARRE TRANSVERSALE AVANT
- NO** OPPSETT AV FREMRE TVERRSTANG
- PT** CONFIGURAÇÃO DE BARRA TRANSVERSAL DIANTEIRA
- RU** НАСТРОЙКА ПЕРЕДНЕЙ ПОПЕРЕЧНОЙ ШТАНГИ
- IT** REGOLAZIONE BARRA TRASVERSALE ANTERIORE
- PL** USTAWIENIE BELKI PRZEDNIEJ

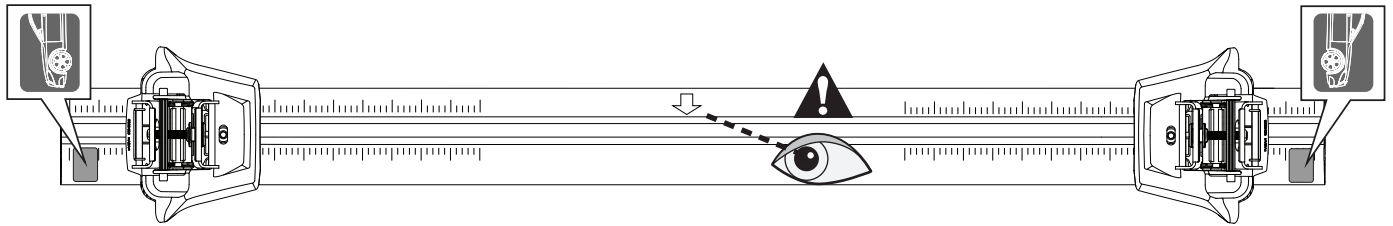
- CS** NASTAVENÍ PŘEDNÍHO PŘÍČNÍKU
- SK** NASTAVENIE PREDNEJ PRIEČKY
- NL** VOORSTE DWARSSTANG MONTEREN
- SV** INSTÄLLNING AV FRÄMRE LASTHÅLLARE
- DK** OPSÆTNING AF FORRESTE TVÆRSTANG
- UA** НАЛАШТУВАННЯ ПЕРЕДНЬОЇ ПОПЕРЕЧНОЇ ШТАНГИ
- F** ETUMMAISEN POIKKIPALKIN JÄRJESTELY



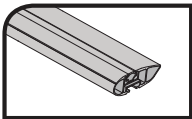
3



x2

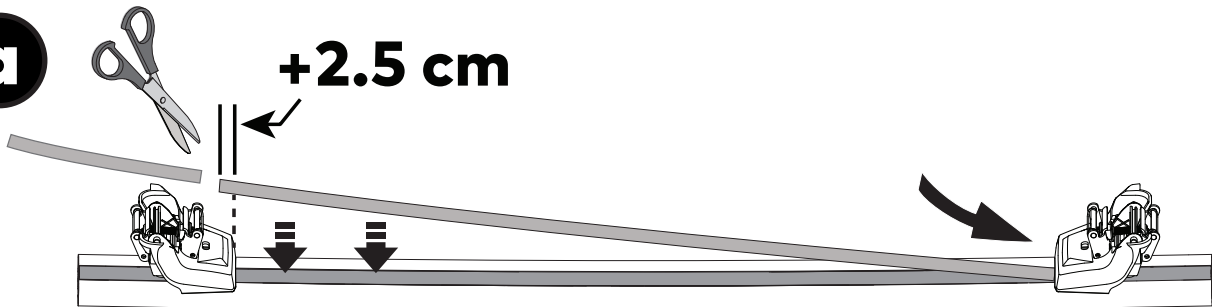


4

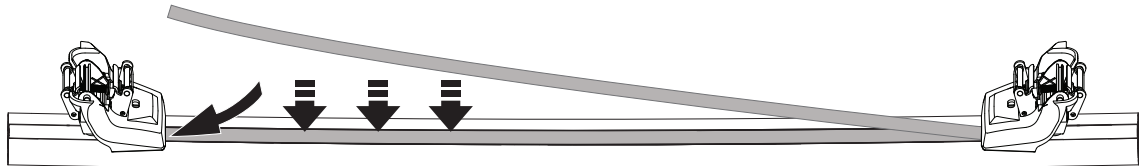


JETSTREAM

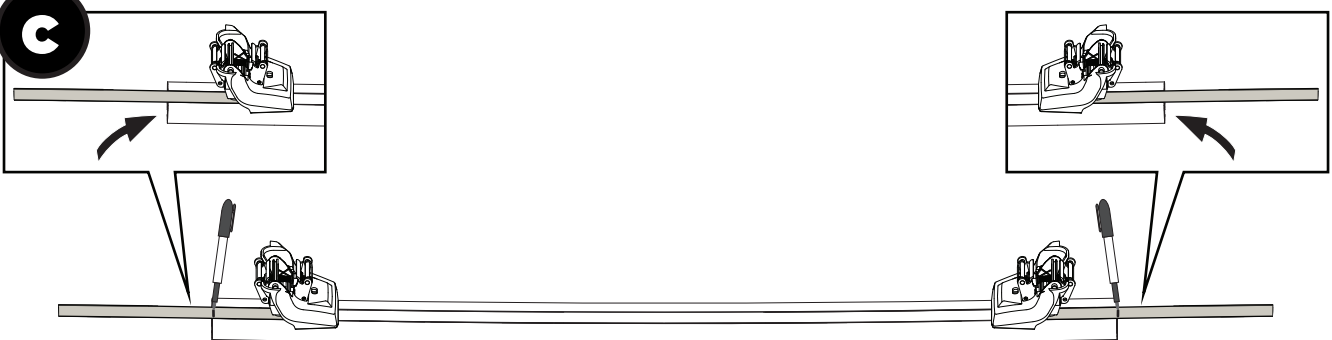
a



b



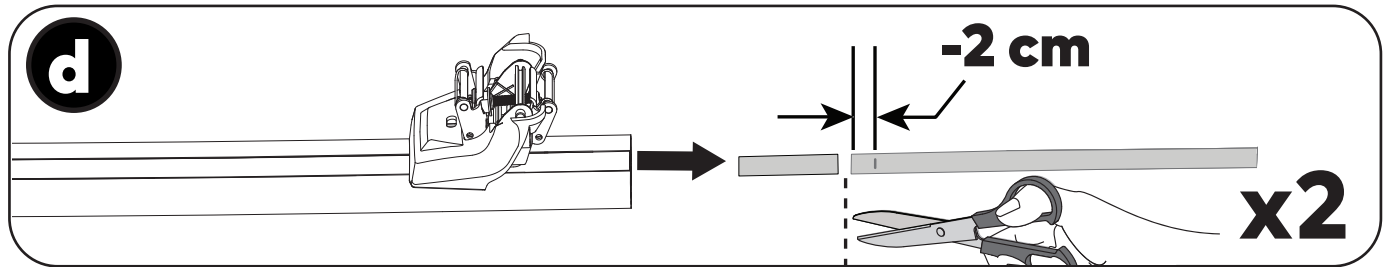
c



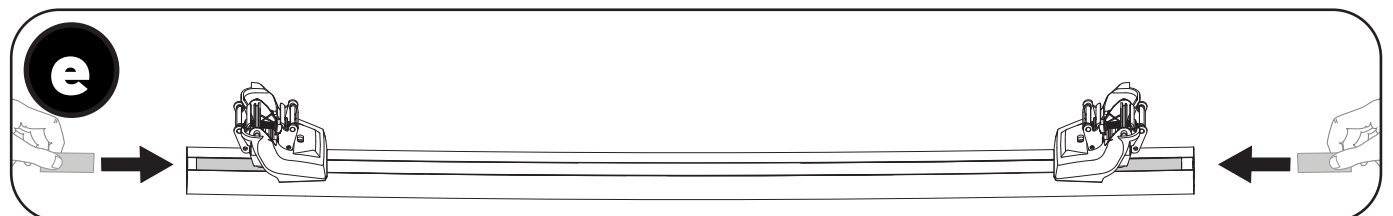
d

-2 cm

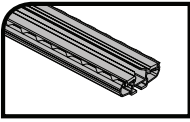
x2



e

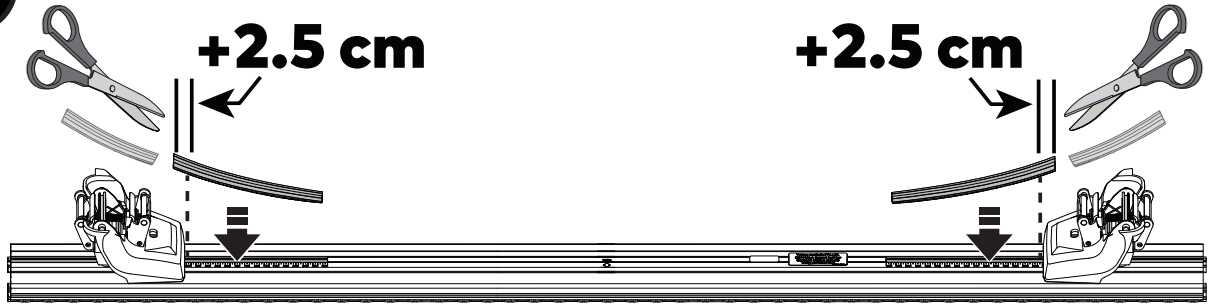


4

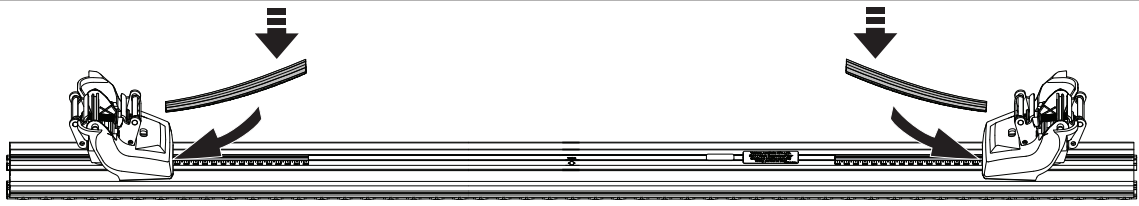


TRIMHD

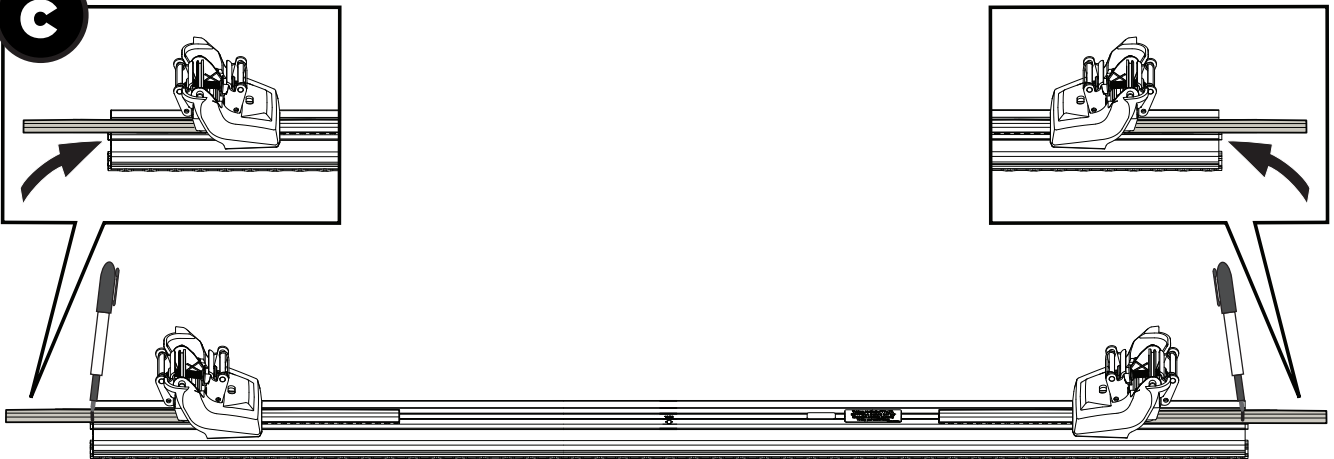
a



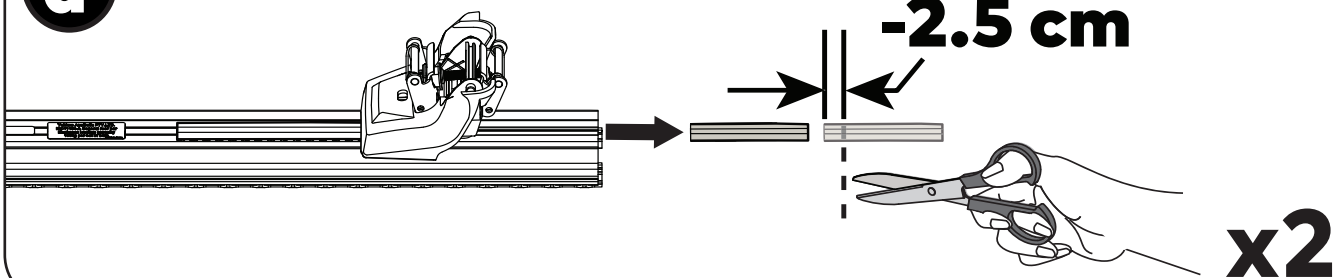
b



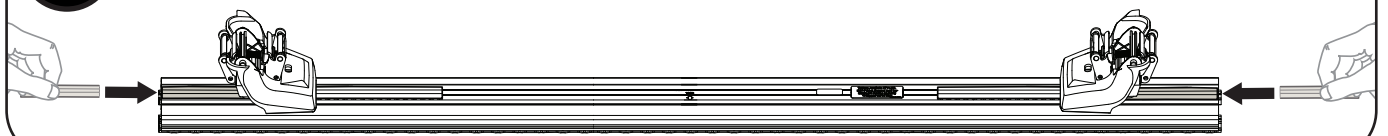
c



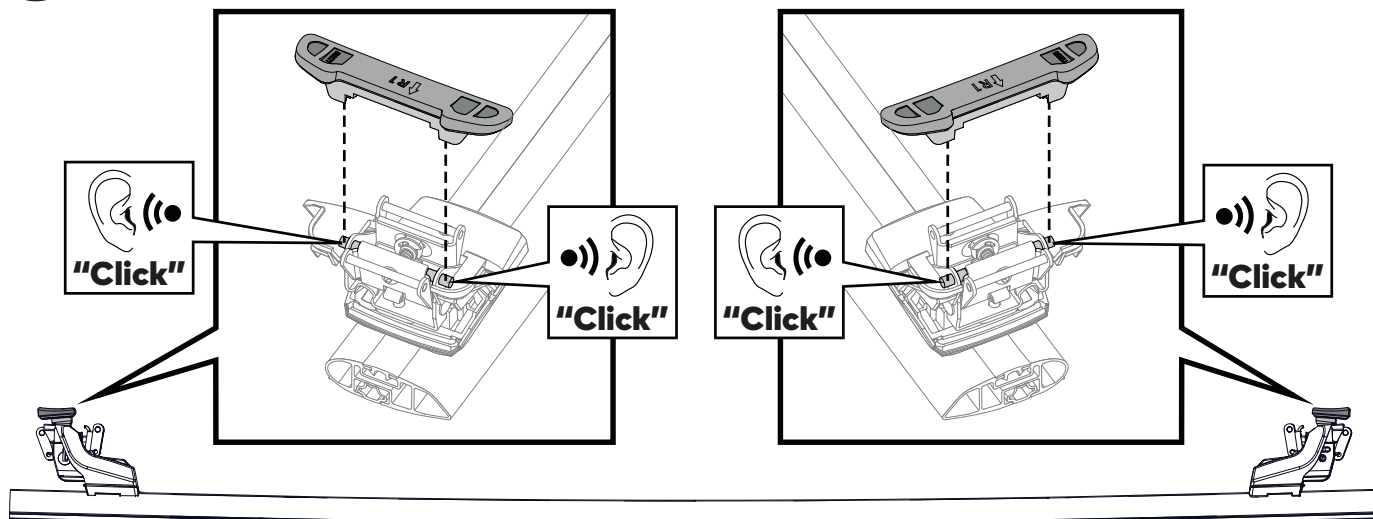
d



e

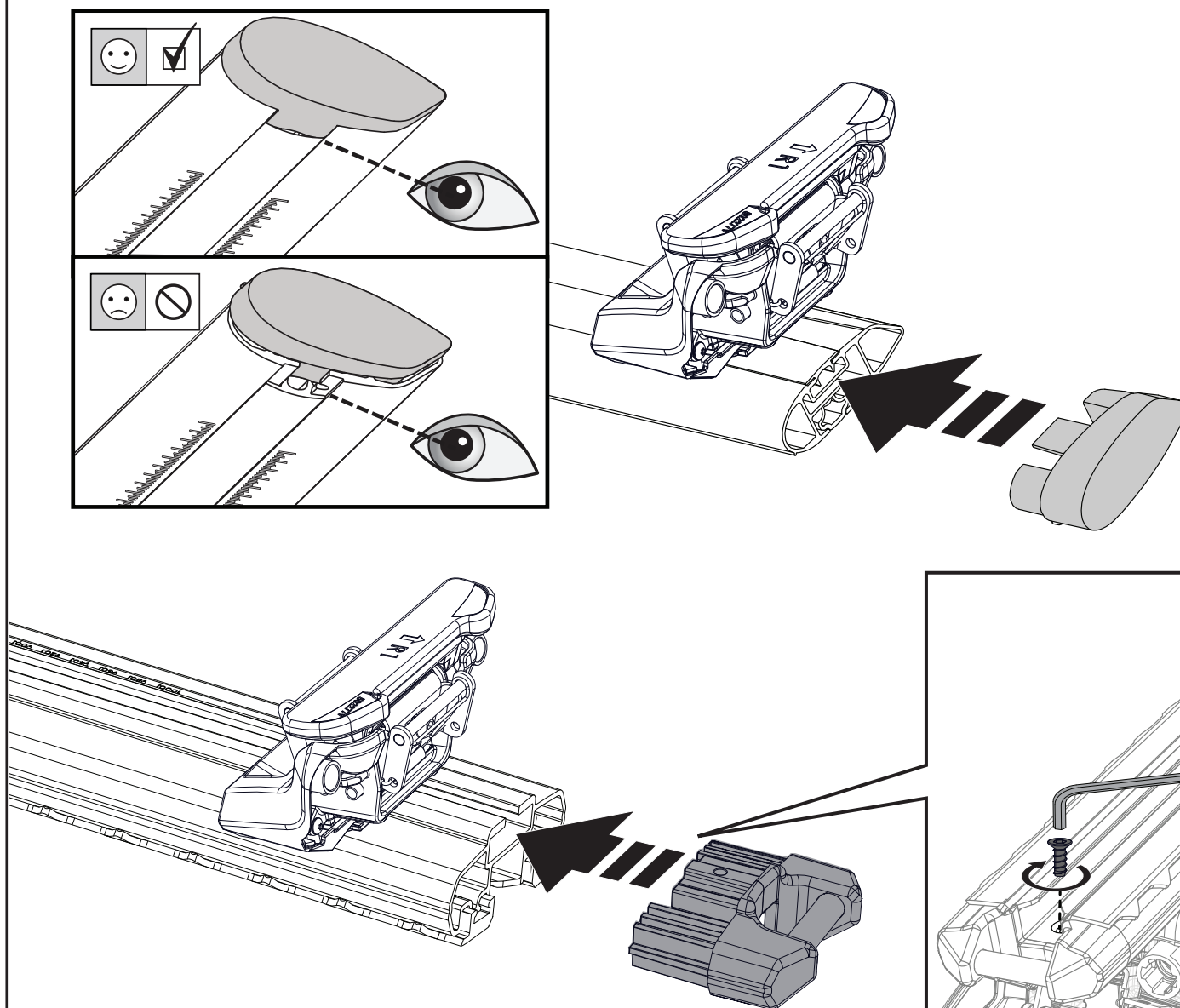


5



6

x2



EN REAR CROSSBAR SETUP

DE SETUP DER HINTEREN QUERSTANGE

ES CONFIGURACIÓN DE TRAVESAÑO TRASERO

FR RÉGLAGE DE LA BARRE TRANSVERSALE ARRIÈRE

NO OPPSETT AV BAKRE TVERRSTANG

PT CONFIGURAÇÃO DE BARRA TRANSVERSAL TRASEIRA

RU НАСТРОЙКА ЗАДНЕЙ ПОПЕРЕЧНОЙ ШТАНГИ

IT REGOLAZIONE BARRA TRASVERSALE POSTERIORE

PL USTAWIENIE BELKI TYLNEJ

CS NASTAVENÍ ZADNÍHO PŘÍČNÍKU

SK NASTAVENIE ZADNEJ PRIEČKY

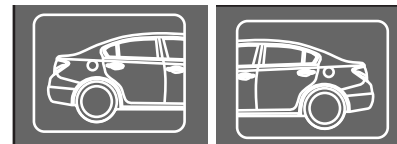
NL ACHTERSTE DWARSSTANG MONTEREN

SV INSTÄLLNING AV BAKRE LASTHÅLLARE

DK OPSÆTNING AF BAGERSTE TVÆRSTANG

UA НАЛАШТУВАННЯ ЗАДНЬОЇ ПОПЕРЕЧНОЇ ШТАНГИ

FI TAKIMMAISEN POIKKIPALKIN JÄRJESTELY



EN Repeat steps on pages 10-13 and use M3, P2 and rear crossbar stickers.

DE Wiederholen Sie die Schritte auf den Seiten 10-13 und verwenden Sie die Aufkleber für M3, P2 und hintere Querstange.

ES Repite los pasos de las páginas 10-13 y utiliza M3, P2 y los adhesivos del travesaño trasero.

FR Répétez les étapes des pages 10-13 et utilisez les autocollants M3, P2 et de la barre transversale arrière.

NO Gjenta trinnene på sidene 10-13 og bruk M3, P2 og klistremerker for bakre tverrstang.

PT Repita os passos das páginas 10-13 e utilize M3, P2 e os autocolantes da barra transversal traseira.

RU Повторите шаги на страницах 10-13 и используйте M3, P2 и наклейки на заднюю поперечную штангу.

IT Ripeti i passaggi delle pagine 10-13 e usa M3, P2 e gli adesivi della barra trasversale posteriore.

PL Powtórz czynności na stronach 10-13 wykorzystując M3, P2 i naklejki tylnej belki.

CS Opakujte kroky na stranách 10-13 a použijte samolepky M3, P2 a pro zadní příčník.

SK Zopakujte kroky na stránkach 10-13 a použite M3, P2 a nálepky k zadnej priečke.

NL Herhaal de stappen op pagina 10-13 en gebruik M3, P2 en de stickers voor de achterste dwarsstang.

SV Upprepa stegen på sidorna 10-13 och använd M3, P2 och bakre lasthållardekaler.

DK Gentag trinene på siderne 10-13 og brug M3, P2 og bagerste tværstangsmærkater.

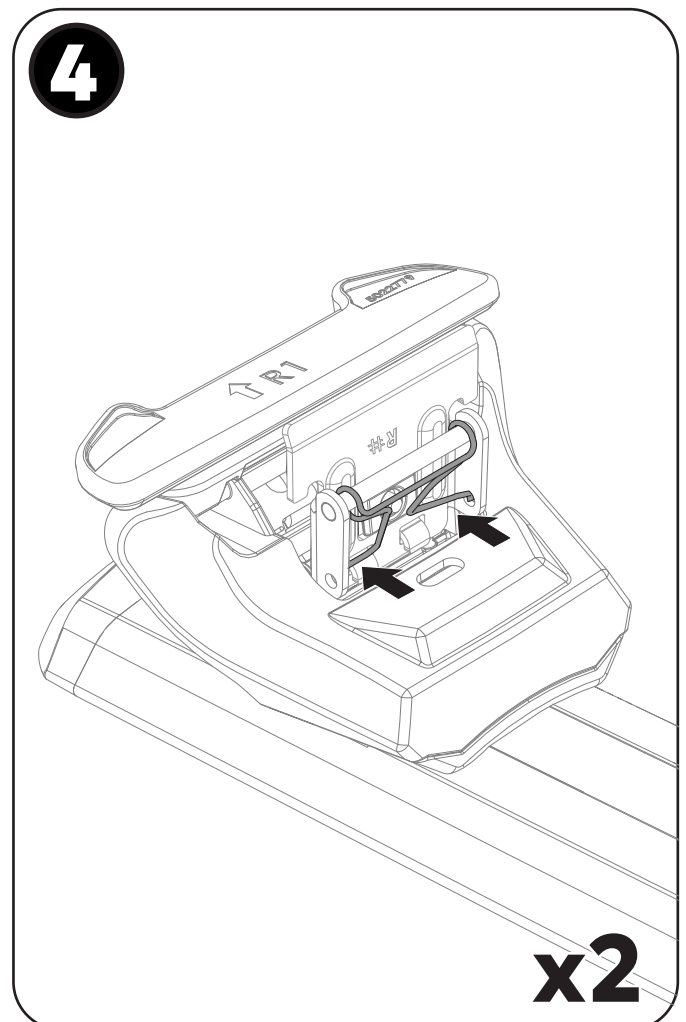
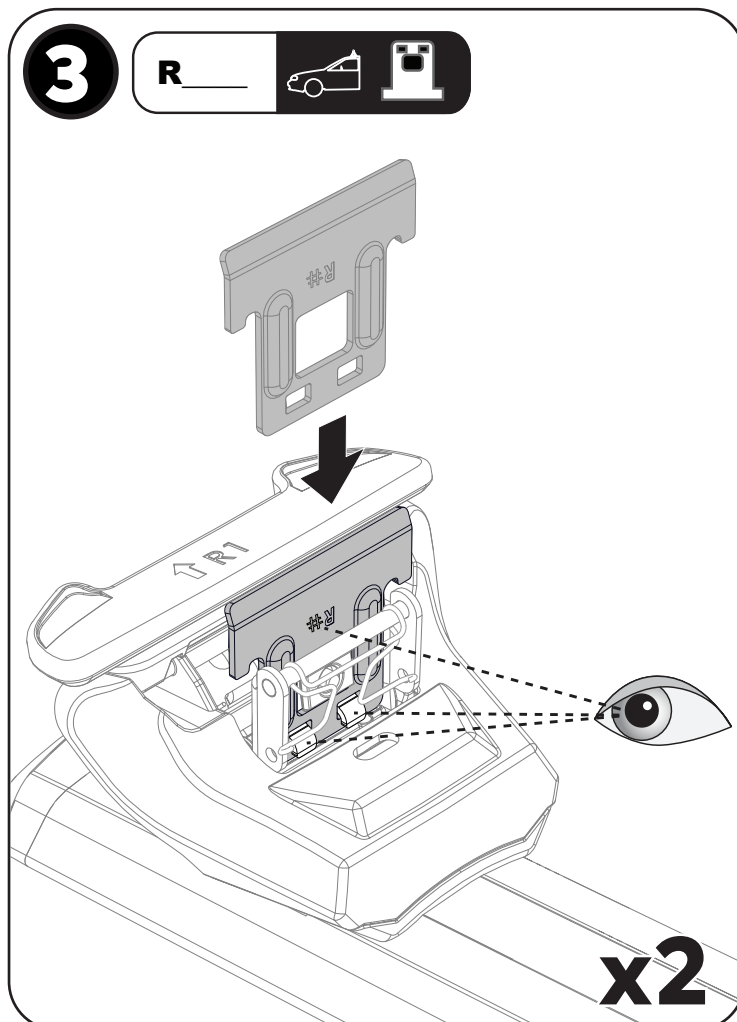
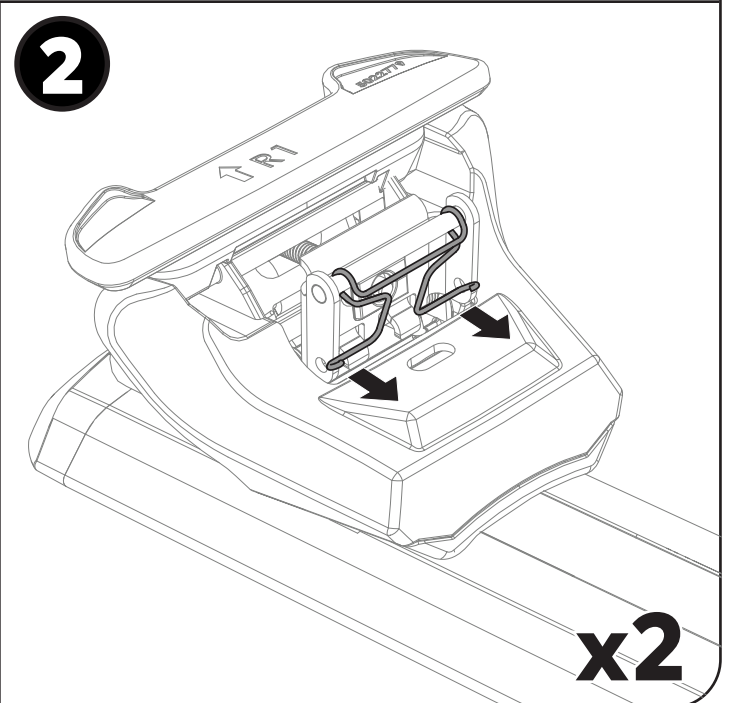
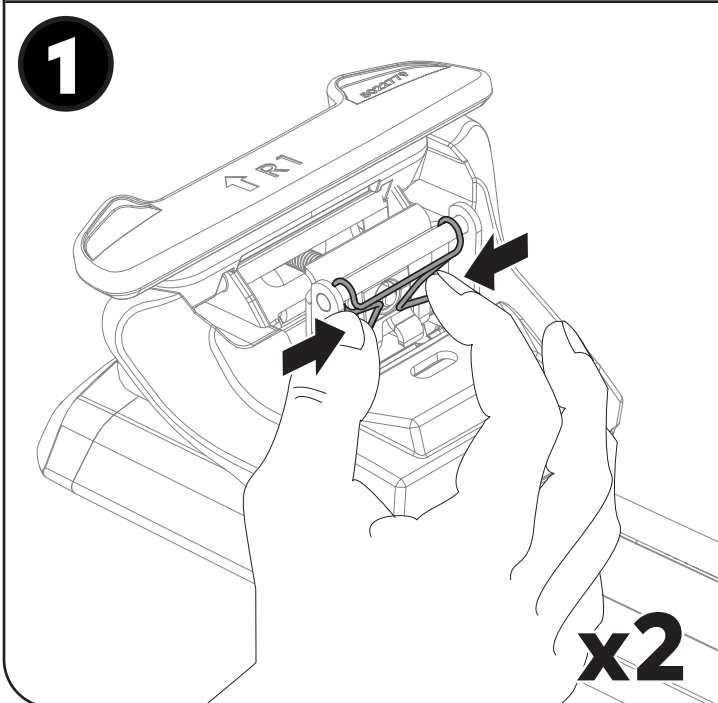
UA Повторіть кроки на сторінках 10-13 і використайте P2, T2 та наклейки на задню поперечну штангу.

FI Toista sivuilla 10-13 kuvatut vaiheet ja käytä M3, P2 ja takapoikkipalkkitarroja.

EN FRONT INNER CLIP INSTALLATION

DE MONTAGE DES VORDEREN INNEREN CLIPS
ES INSTALACIÓN DEL CLIP INTERIOR DELANTERO
FR INSTALLATION DU CLIP INTÉRIEUR AVANT
NO MONTERING AV KLIPS PÅ INNSIDEN FORAN
PT INSTALAÇÃO DE GRAMPO FRONTAL INTERIOR
RU УСТАНОВКА ПЕРЕДНЕГО ВНУТРЕННЕГО КРЕПЛЕНИЯ
IT INSTALLAZIONE CLIP INTERNA ANTERIORE
PL MONTAŻ PRZEDNIEGO WEWNĘTRZNEGO ZATRZASKU

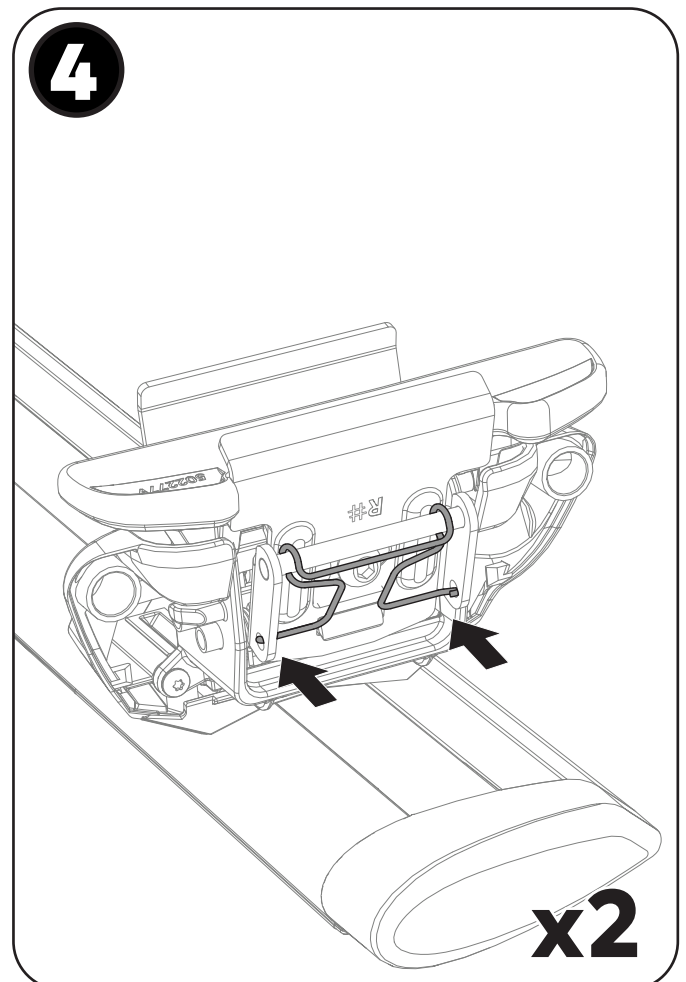
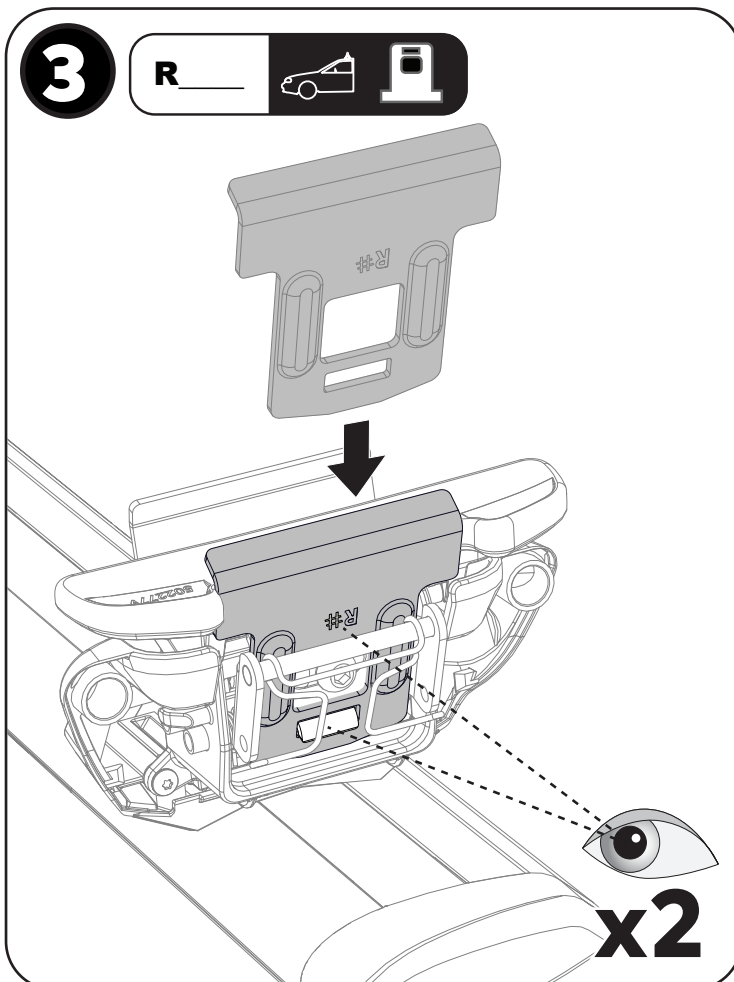
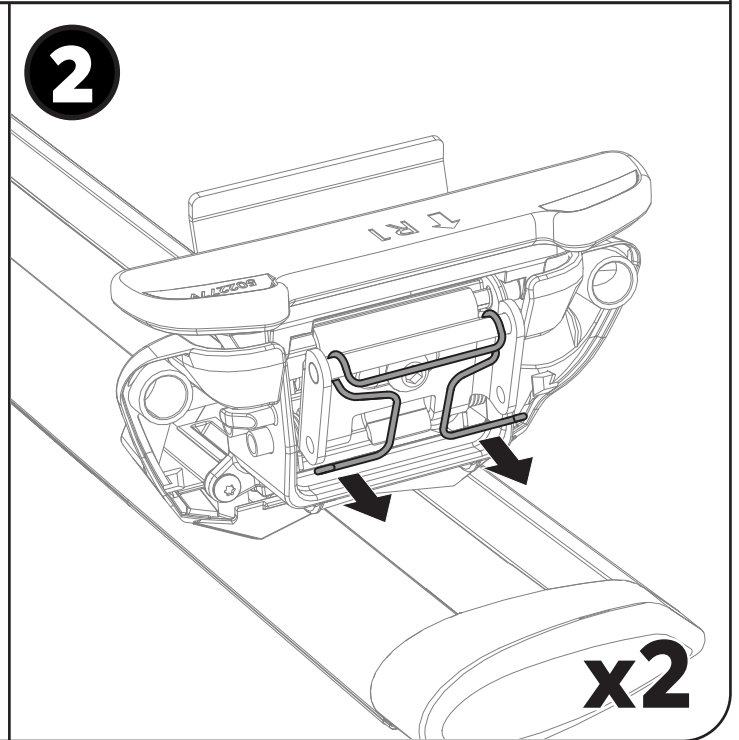
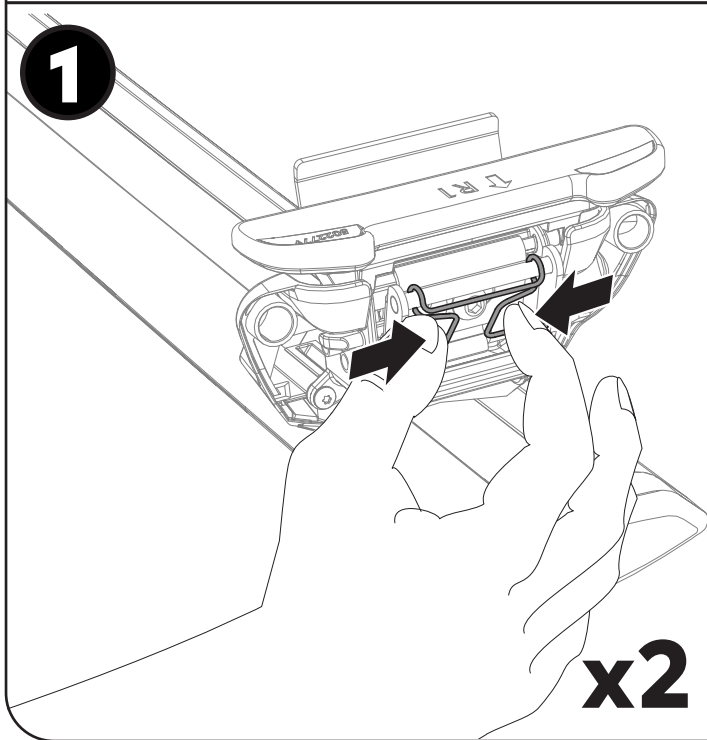
CS INSTALACE PŘEDNÍ VNITŘNÍ SVORKY
SK INŠTALÁCIA PREDNEJ VNÚTORNEJ SVORKY
NL INSTALLATIE VAN DE VOORSTE BINNENSTE CLIP
SV MONTERING AV FRÄMRE INRE KLÄMMA
DK MONTERING AF FORRESTE INDVENDIGE KLEMME
UA ВСТАНОВЛЕННЯ ПЕРЕДЬОГО ВНУТРІШНЬОГО КРІПЛЕННЯ
FI ETUPUOLEN SISÄISEN LIUSKAN ASENNUS



EN FRONT OUTER CLIP INSTALLATION

DE MONTAGE DES VORDEREN ÄUSSEREN CLIPS
ES INSTALACIÓN DEL CLIP EXTERIOR DELANTERO
FR INSTALLATION DU CLIP EXTÉRIEUR AVANT
NO MONTERING AV KLIPS PÅ UTSIDEN FORAN
PT INSTALAÇÃO DE GRAMPO FRONTAL EXTERIOR
RU УСТАНОВКА ПЕРЕДНЕГО ВНЕШНЕГО КРЕПЛЕНИЯ
IT INSTALLAZIONE CLIP ESTERNA ANTERIORE
PL MONTAŻ PRZEDNIEGO ZEWNĘTRZNEGO ZATRZASKU

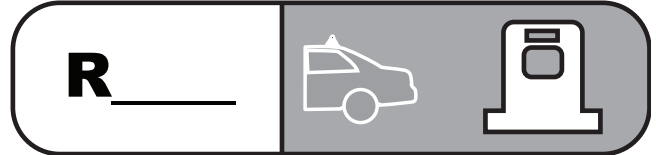
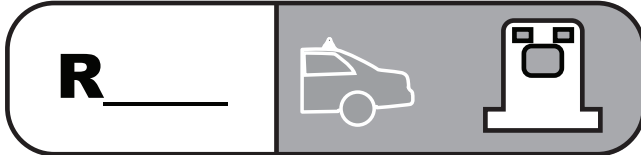
CS INSTALACE PŘEDNÍ VNĚJŠÍ SVORKY
SK INŠTALÁCIA PREDNEJ VONKAJŠEJ SVORKY
NL INSTALLATIE VAN DE VOORSTE BUITENSTE CLIP
SV MONTERING AV FRÄMRE YTTRE KLÄMMA
DK MONTERING AF FORRESTE UDVENDIGE KLEMME
UA ВСТАНОВЛЕННЯ ПЕРЕДНЬОГО ЗОВНІШНЬОГО КРІПЛЕННЯ
FI ETUPOULEN ULKOISEN LIUSKAN ASENNUS



EN REAR CLIP INSTALLATION

DE MONTAGE DES HINTEREN CLIPS
ES INSTALACIÓN DEL CLIP TRASERO
FR INSTALLATION DU CLIP ARRIÈRE
NO MONTERING AV KLIPS BAK
PT INSTALAÇÃO DE GRAMPO TRASEIRO
RU УСТАНОВКА ЗАДНЕГО КРЕПЛЕНИЯ
IT INSTALLAZIONE CLIP POSTERIORE
PL MONTAŻ TYLNEGO ZATRZASKU

CS INSTALACE ZADNÍ SVORKY
SK INŠTALÁCIA ZADNEJ SVORKY
NL INSTALLATIE VAN DE ACHTERSTE CLIP
SV MONTERING AV BAKRE KLÄMMA
DK MONTERING AF BAGERSTE KLEMME
UA ВСТАНОВЛЕННЯ ЗАДНЬОГО КРІПЛЕННЯ
FI TAKALIUSKAN ASENNUS



EN Repeat steps on pages 15-16 and use rear clips.

DE Wiederholen Sie die Schritte auf den Seiten 15-16 und verwenden Sie hintere Clips.

ES Repite los pasos de las páginas 15-16 y utiliza los clips traseros.

FR Répétez les étapes des pages 15-16 et utilisez les clips arrières.

NO Gjenta trinnene på sidene 15-16 og bruk bakre klips.

PT Repita os passos das páginas 15-16 e utilize os grampos traseiros.

RU Повторите шаги на страницах 15-16 и используйте задние крепления.

IT Ripetere i passi alle pagine 15-16 e usare le clip posteriori.

PL Powtórz kroki opisane na stronach 15-16, wykorzystując tylne zatrzaski.

CS Zopakujte kroky na stranách 15-16 a použijte zadní svorky.

SK Zopakujte kroky na stránkach 15-16 a použite zadné spony.

NL Herhaal de stappen op pagina 15-16 en gebruik de clips voor de achterste stang.

SV Upprepa stegen på sidorna 15-16 och använd bakre klämmor.

DK Gentag trinene på side 15-16, og brug de bagerste clips.

UA Повторіть кроки на сторінках 15-16 та використовуйте задні кріплення.

FI Toista sivuilla 15-16 kuvatut vaiheet ja käytä takaklipsejä.

EN CROSSBAR INSTALLATION

DE MONTAGE DER QUERSTANGE

ES INSTALACIÓN DEL TRAVESAÑO

FR INSTALLATION DE LA BARRE TRANSVERSALE

NO MONTERING AV TVÆRSTANG

PT INSTALAÇÃO DE BARRA TRANSVERSAL

RU УСТАНОВКА ПОПЕРЕЧНОЙ ШТАНГИ

IT INSTALLAZIONE BARRA TRASVERSALE

PL MONTAŻ BELKI

CS INSTALACE PŘÍČNÍKU

SK INŠTALÁCIA PRIEČNEHO NOSNÍKA

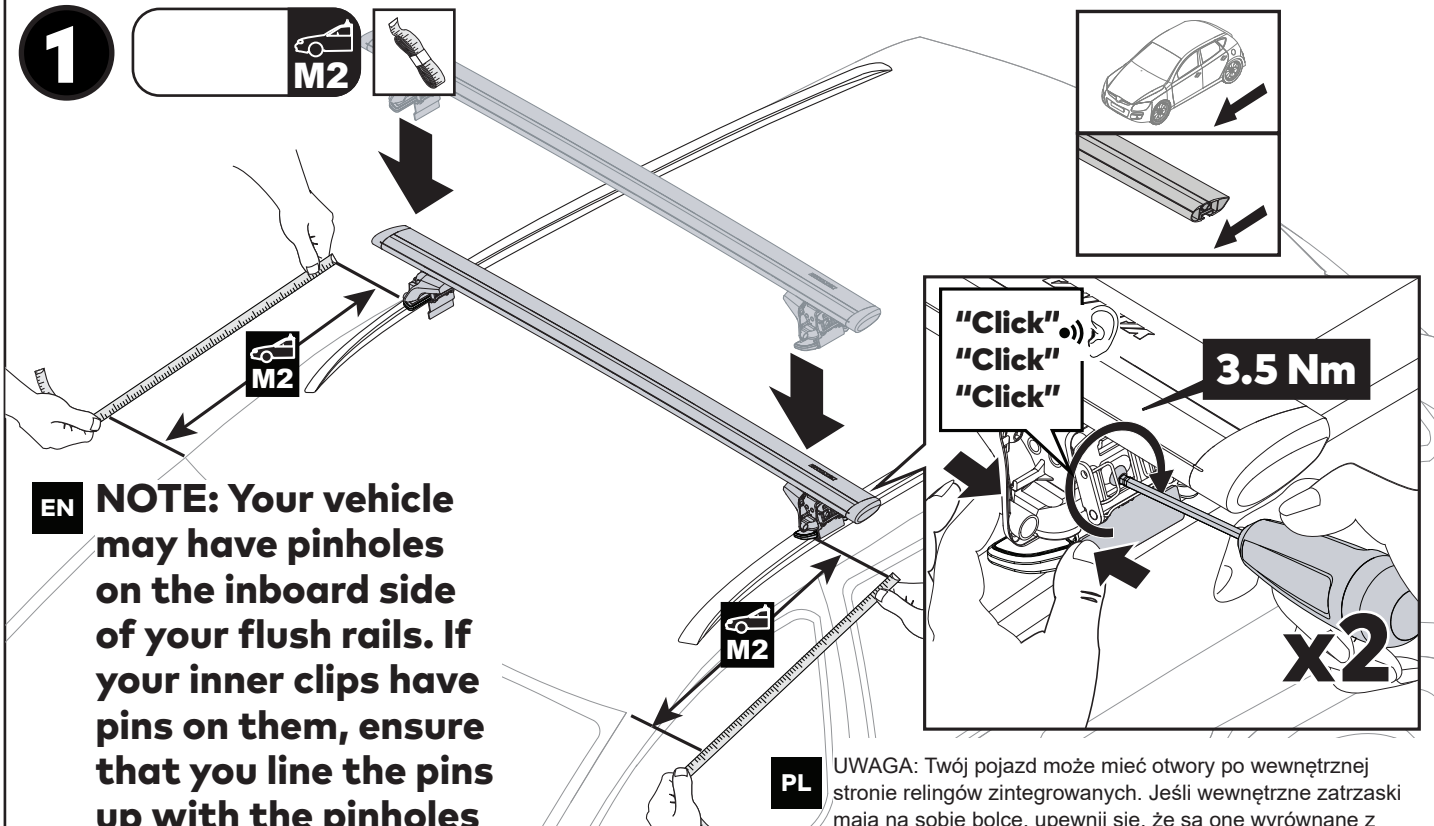
NL INSTALLATIE VAN DE DWARSSTANG

SV MONTERING AV TVÄRBALK

DK MONTERING AF TVÆRSTANG

UA ВСТАНОВЛЕННЯ ПОПЕРЕЧНОЇ ШТАНГИ

FI KIINNITYSPALKIN ASENNUS



EN **NOTE: Your vehicle may have pinholes on the inboard side of your flush rails. If your inner clips have pins on them, ensure that you line the pins up with the pinholes in your flush rails.**

DE HINWEIS: Bei Ihrem Fahrzeug können sich auf der Innenseite der bündigen Schienen Stiftlöcher befinden. Wenn Ihre Innenklammern mit Stiften versehen sind, stellen Sie sicher, dass Sie die Stifte mit den Stiftlöchern in Ihren bündigen Schienen ausrichten.

ES NOTA: Es posible que tu vehículo disponga de orificios para pasadores en el lado interior de los rieles a ras. Si los clips interiores disponen de pasadores, asegúrate de alinear los pasadores con los orificios de los rieles a ras.

FR REMARQUE : votre véhicule peut être doté de trous d'insertion sur le côté intérieur de vos rails encastrés. Si vos clips intérieurs sont munis de tiges, veillez à aligner ces tiges sur les trous d'insertion de vos rails encastrés.

NO MERK: Kjøretøyet kan ha pinnehuller på innsiden av taksinnene. Hvis klipsene på innsiden har pinner, sørg for å justere pinnene i forhold til pinnehullene på taksinnene.

PT NOTA: o seu veículo pode ter orifícios de pinos no lado interno das barras niveladas. Se os ganchos internos incluírem pinos, certifique-se de que alinha os pinos com os respetivos orifícios nas barras niveladas.

RU ПРИМЕЧАНИЕ. В вашем автомобиле могут быть отверстия на внутренней стороне интегрированных рейлингов. Если на ваших внутренних креплениях есть штифты, убедитесь, что вы выровняли их с отверстиями в интегрированных рейлингах.

IT NOTA: il vostro veicolo potrebbe avere dei fori sul lato interno delle guide. Se le clip interne hanno dei perni, assicuratevi di allineare i perni con i fori nelle guide.

PL UWAGA: Twój pojazd może mieć otwory po wewnętrznej stronie relingów zintegrowanych. Jeśli wewnętrzne zatrzaski mają na sobie bolce, upewnij się, że są one wyrównane z otworami w relingach.

CS POZNÁMKA: Na vnitřní straně nosných patek vašeho vozidla mohou být otvory pro kolíky. Pokud jsou na vnitřních svorkách kolíky, zajistěte, abyste kolíky vyrovnali s otvory na kolíky v nosných patkách.

SK POZNÁMKA: Vaše vozidlo môže mať otvory na kolíky na vnútornej strane zapustených koľajnic. Ak vaše vnútorné svorky majú kolíky, uistite sa, že kolíky umiestnite tak, že budú lícovať s otvormi na kolíky v zapustených koľajniciach.

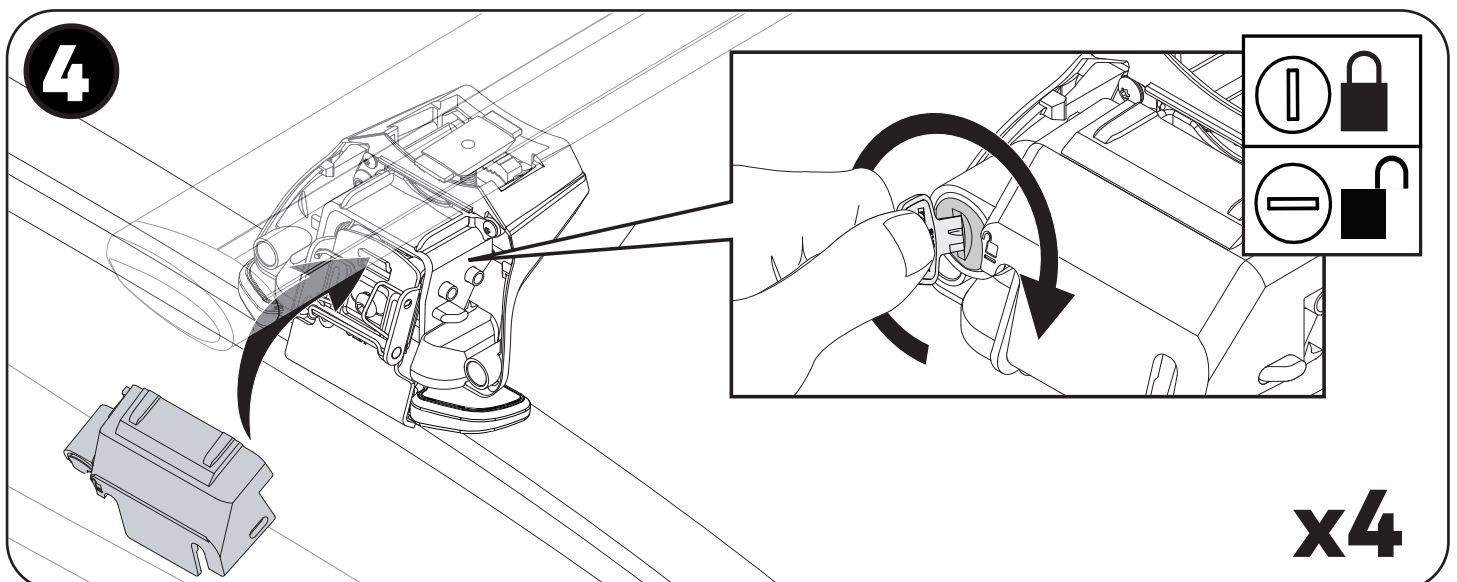
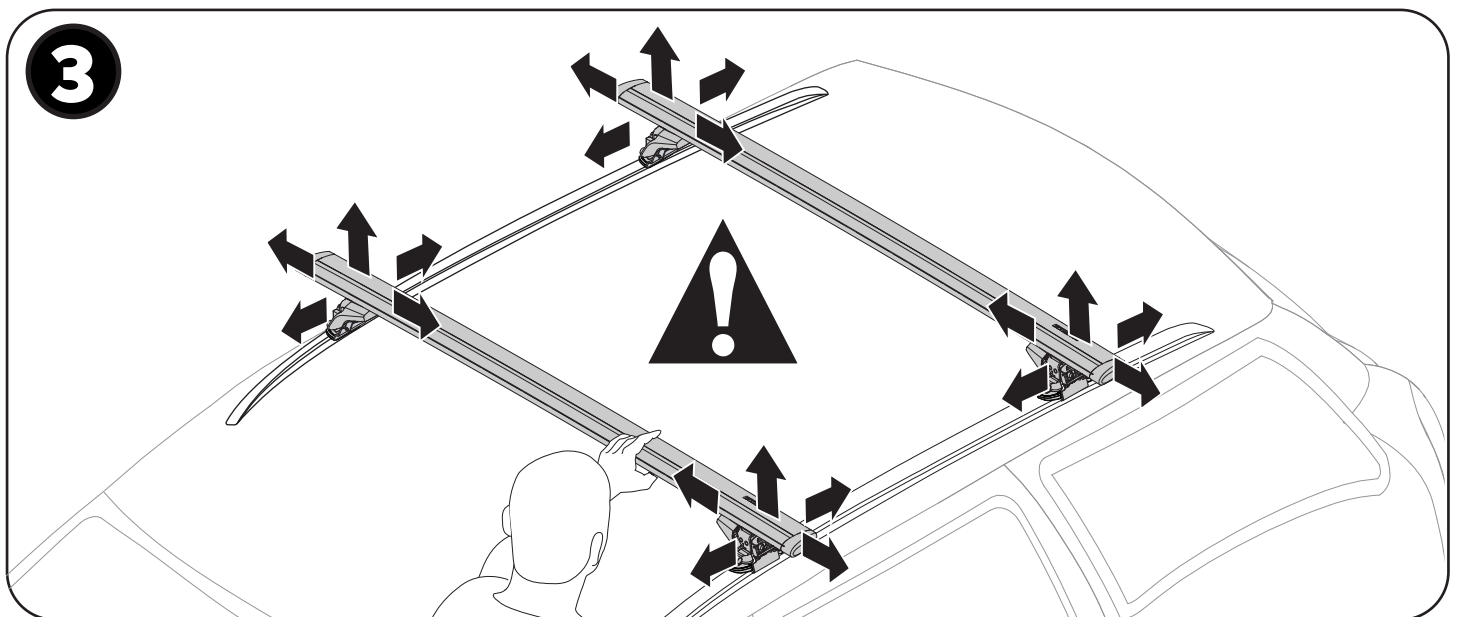
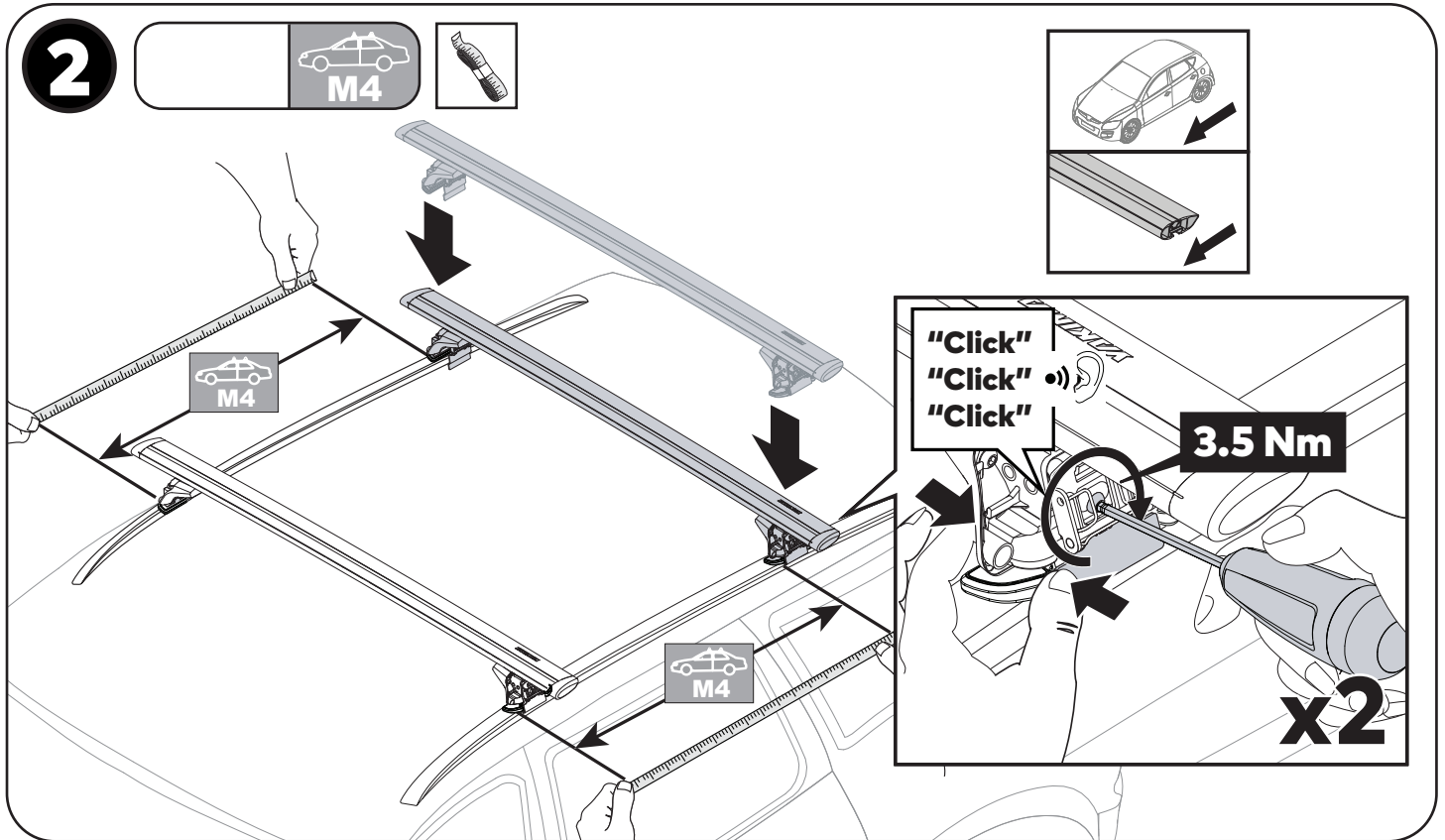
NL OPMERKING: Je voertuig heeft mogelijk gaatjes aan de binnenzijde van de dakdragers. Als je inner clips pinnetjes hebben, zorg dan dat de pinnetjes samenvallen met de gaatjes in de dakdragers.

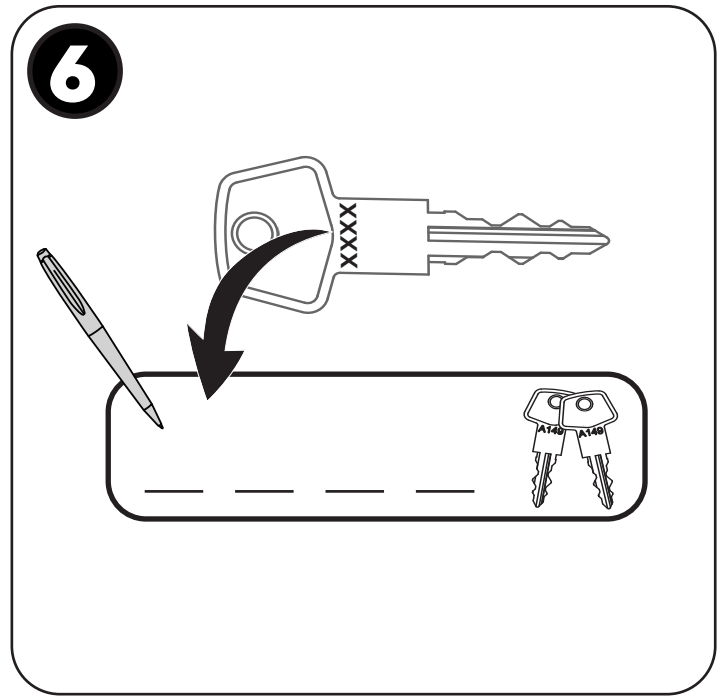
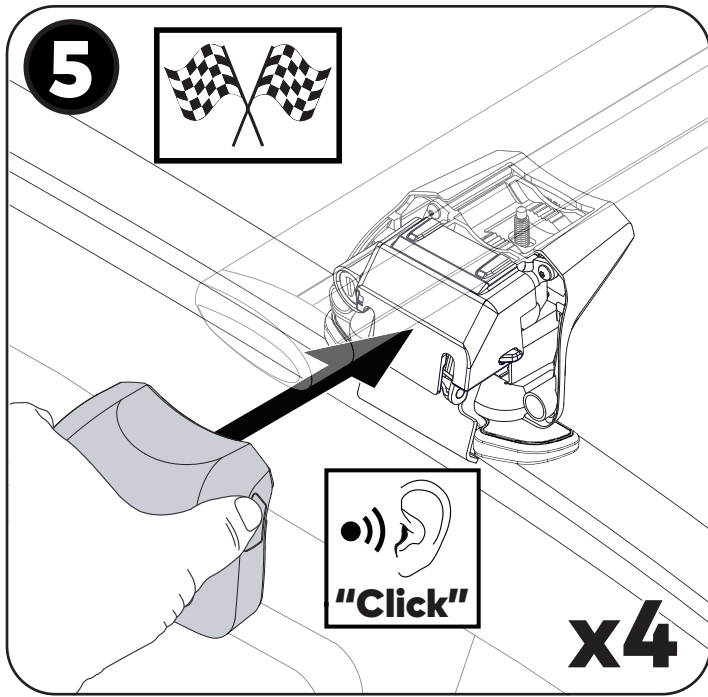
SV OBS: Ditt fordon kan ha små hål på insidan av dina spolskenor. Om dina innerklämmor har stift på dem, se till att du riktar stiften mot hålen i dina spolskenor.

DK BEMÆRK: Dit køretøj kan have huller på den indvendige side af dine tagrælinger. Hvis dine indvendige klemmer er udstyret med stifter, skal du sørge for at sætte stifterne på linje med hullerne i dine tagrælinger.

UA ПРИМЕЧАНИЕ. В вашому автомобілі можуть бути отвори на внутрішній стороні інтегрованих рейлінгів. Якщо на ваших внутрішніх кріпленнях є штифти, переконайтеся, що ви вирівняли їх з отворами в інтегрованих рейлінгах.

FI HUOMAA: Joidenkin ajoneuvojen taakkatelineiden sisäpuolella on reiät. Jos sisäpuolen kiinnikkeissä on tapit, varmista, että tapit osuvat taakkatelineiden reikiin.





EN REMOVAL

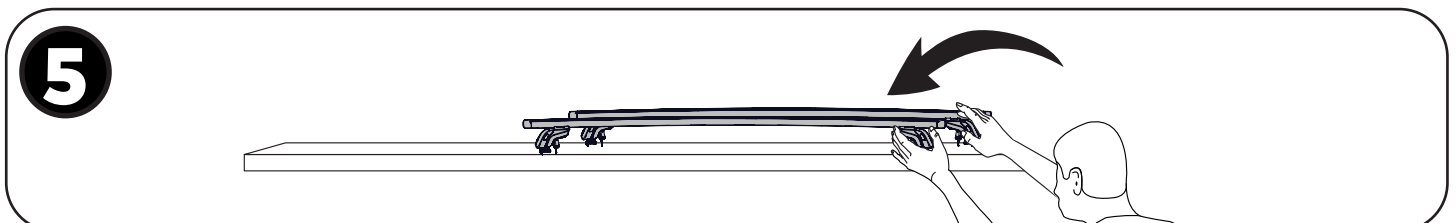
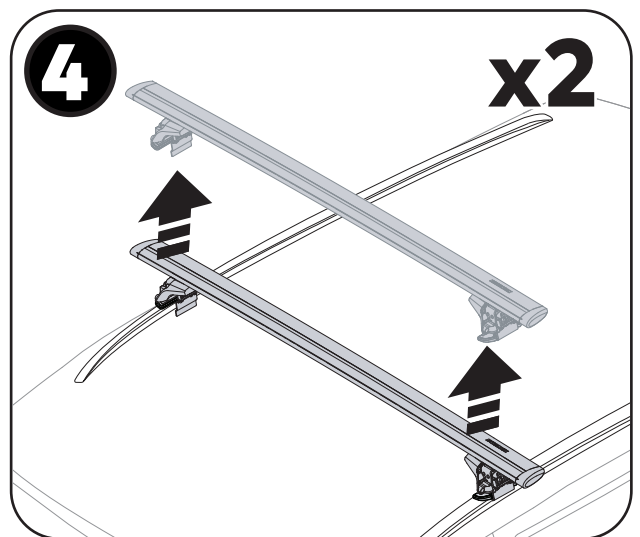
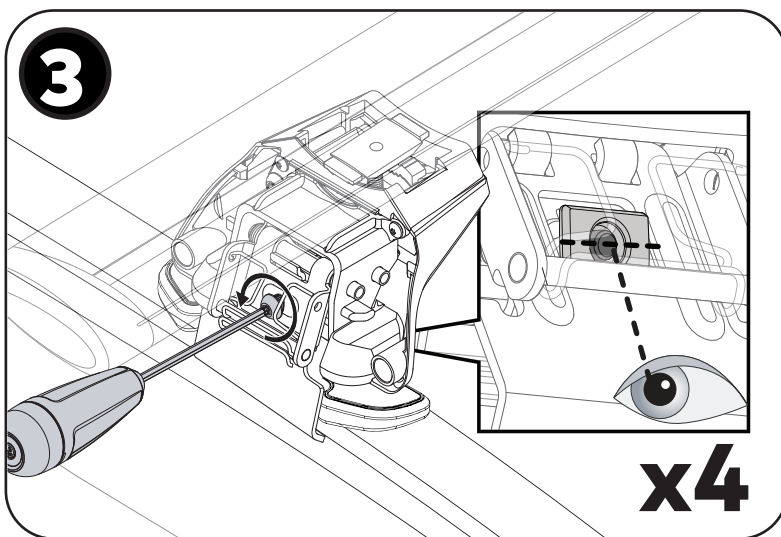
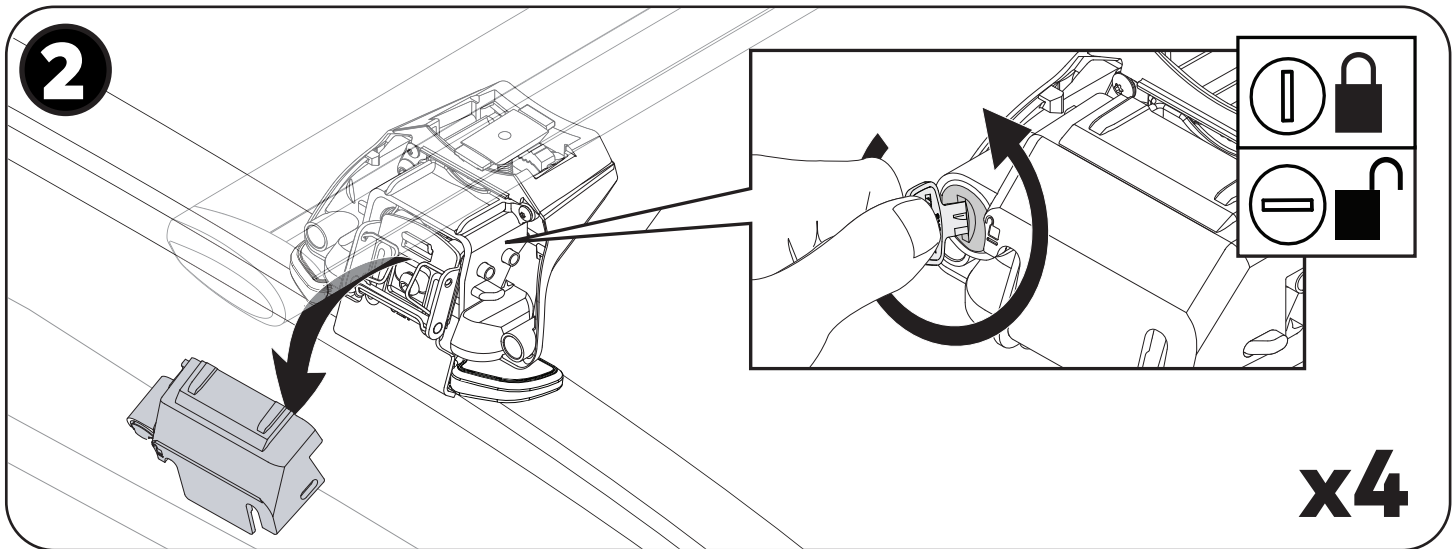
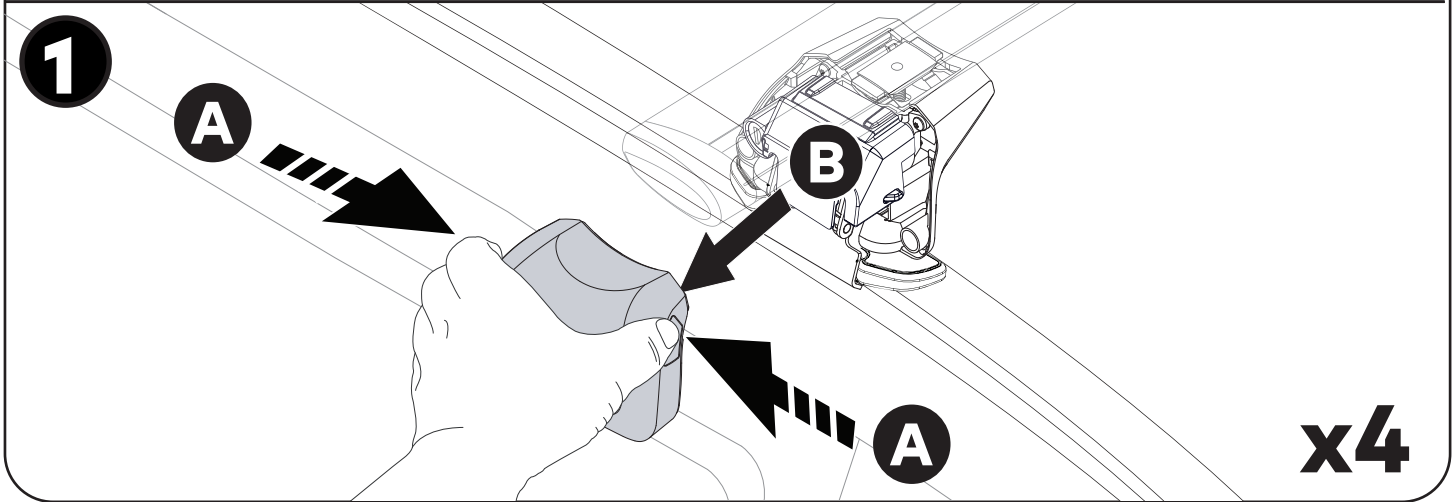
DE ABMONTIEREN
ES DESMONTAJE
FR DÉPOSE

NO FJERNING
PT REMOÇÃO
RU УДАЛЕНИЕ

IT RIMOZIONE
PL USUNIĘCIE
CS ODSTRANĚNÍ

SK ODSTRÁNENIE
NL VERWIJDERING
SV AVMONTERING

DK FJERNELSE
UA ДЕМОНТАЖ
FI POISTAMINEN

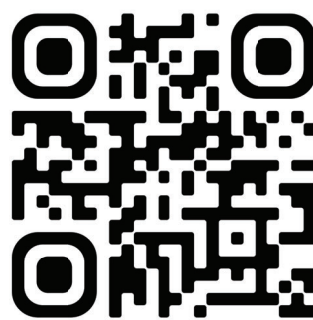


EN ACCESSING INSTRUCTIONS, LOAD RATING, SAFETY AND WARRANTY INFO

- DE** Zugriff auf Anweisungen, Tragfähigkeit, Sicherheits- und Garantieinformationen
ES Acceso a las instrucciones, capacidad de carga, seguridad e información de garantía
FR Accès aux instructions, à la capacité de charge, aux informations sur la sécurité et la garantie
NO Tilgang til veiledninger, bæreevne, sikkerhet og garantiinformasjon
PT Aceder a informações relativas a instruções, capacidade de carga, segurança e garantia
RU Доступ к инструкциям, информации о допустимых нагрузках, безопасности и гарантии
IT Accesso istruzioni, classe di carico, informazioni su sicurezza e garanzia
PL Dostęp do instrukcji, wartości ładowności, informacji dot. BHP i gwarancji
CS Přístup k návodom, údajům o nosnosti, bezpečnostním a záručním informacím
SK Prístup k návodom, nosnosti a informáciám o bezpečnosti a záruke
NL Toegangs instructies, draagvermogen, veiligheids- en garantie-informatie
SV Tillgång till instruktioner, belastningsklass, säkerhets- och garantiinformation
DK Adgang til instruktioner, belastningsklasse, sikkerhed og garantioplysninger
UA Доступ до інструкцій, інформації про допустимі навантаження, безпеку та гарантії
FI Pääsy ohjeisiin, kuormitusarvoihin, turvallisuus- ja takuutietoihin

1. EN SCAN QR CODE

- | | |
|------------------------------------|------------------------------|
| DE Scannen Sie den QR-Code | CS Naskenujte QR kód |
| ES Escanea el código QR | SK Naskenujte QR kód |
| FR Scanner le code QR | NL Scan QR-code |
| NO Skann QR-kode | SV Skanna QR-koden |
| PT Leia o código QR | DK Scan QR code |
| RU Отсканируйте QR-код | UA Відскануйте QR-код |
| IT Scannerizza il codice QR | FI Skanna QR-koodi |
| PL Zeskanuj kod QR | |



yakimaglobal.com



2. EN SELECT YOUR LOCATION

- | | | |
|------------------------------------------|----------------------------------------|-------------------------------------------|
| DE Wählen Sie Ihren Standort | RU Выберите ваше местоположение | NL Selecteer je locatie |
| ES Selecciona tu ubicación | IT Scegli la località | SV Välj din plats |
| FR Sélectionner votre emplacement | PL Wybierz swoją lokalizację | DK Vælg din placering |
| NO Velg din plassering | CS Vyberte si polohu | UA Оберіть ваше місце розташування |
| PT Selecione a sua localização | SK Vyberte svoju lokalitu | FI Valitse sijaintisi |

3. EN LOOK UP YOUR VEHICLE OR PRODUCT, LOAD RATING, SAFETY AND WARRANTY INFO

- DE** Suchen Sie Ihr Fahrzeug oder Produkt, Tragfähigkeit, Sicherheit und Garantieinformationen
ES Busca tu vehículo o producto, la capacidad de carga, la seguridad y la información de garantía
FR Rechercher votre véhicule ou votre produit, la capacité de charge, la sécurité et les informations de garantie
NO Slå opp kjøretøyet eller produktet ditt, bæreevne, sikkerhet og garantiinformasjon
PT Procure informações relativas a instruções, capacidade de carga, segurança e garantia do seu veículo ou produto
RU Найдите информацию о вашем автомобиле или изделии, допустимых нагрузках, безопасности и гарантии
IT Cerca il tuo veicolo o il prodotto, la classe di carico, le informazioni su sicurezza e garanzia
PL Wyszukaj pojazd lub produkt, udźwig, informacje dot. BHP i gwarancji
CS Vyhledejte své vozidlo nebo výrobek, údaje o nosnosti a informace o bezpečnosti a záruce
SK Vyhľadajte svoje vozidlo alebo produkt, nosnosť a informácie o bezpečnosti a záruke
NL Zoek je voertuig of product, draagvermogen, veiligheids- en garantie-informatie
SV Slå upp ditt fordon eller produkt, belastningsklass, säkerhets- och garantiinformation
DK Slå dit køretøj eller produkt op, samt belastningsklasse, sikkerheds- og garantioplysninger
UA Знайдіть інформацію про ваш автомобіль або виріб, допустимі навантаження, безпеку та гарантії
FI Katso ajoneuvosi tai tuotteesi, kuormitusluokitus, turvallisuus- ja takuutiedot

This page intentionally left blank



www.yakima.com.au
www.yakima.co.nz
www.yakima.com
www.yakima.eu

YAKIMA AUSTRALIA PTY LTD

17 Hinkler Court
Brendale, QLD 4500
Australia
1800 143 548
yakimaglobal.com

YAKIMA PRODUCTS, INC.

4101 Kruse Way
Lake Oswego, OR
97035-2541
USA
888 925 4621
yakima.com/support