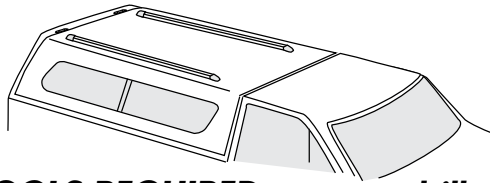
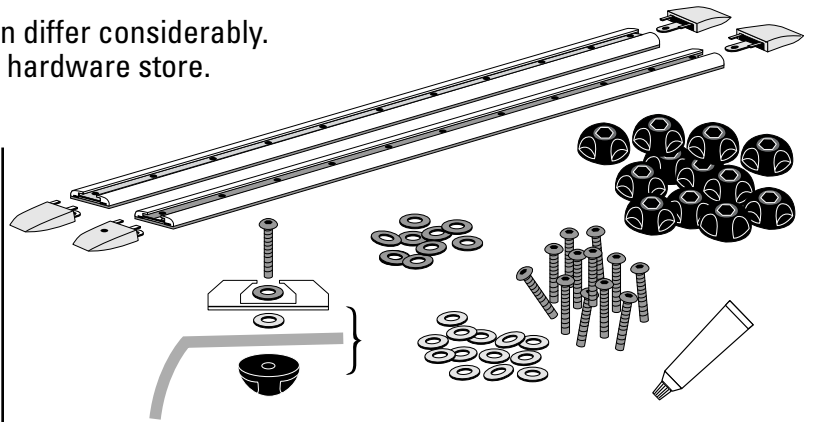


# YAKIMA 60" Tracks with Bolts

Due to manufacturing variances, shell thickness can differ considerably. You may need to obtain longer bolts from your local hardware store.



**TOOLS REQUIRED:** power drill  
1/8" drill bit  
1/4" drill bit  
1/8" Allen wrench



## IMPORTANT WARNING!

IT IS CRITICAL THAT ALL YAKIMA RACKS AND ACCESSORIES BE PROPERLY AND SECURELY ATTACHED TO YOUR VEHICLE. IMPROPER ATTACHMENT COULD RESULT IN AN AUTOMOBILE ACCIDENT, AND COULD CAUSE SERIOUS BODILY INJURY OR DEATH TO YOU OR TO OTHERS. YOU ARE RESPONSIBLE FOR SECURING THE RACKS AND ACCESSORIES TO YOUR CAR, CHECKING THE ATTACHMENTS PRIOR TO USE, AND PERIODICALLY INSPECTING THE PRODUCTS FOR ADJUSTMENT, WEAR, AND DAMAGE. THEREFORE, YOU MUST READ AND UNDERSTAND ALL OF THE INSTRUCTIONS AND CAUTIONS SUPPLIED WITH YOUR YAKIMA PRODUCT PRIOR TO INSTALLATION OR USE. IF YOU DO NOT UNDERSTAND ALL OF THE INSTRUCTIONS AND CAUTIONS, OR IF YOU HAVE NO MECHANICAL EXPERIENCE AND ARE NOT THOROUGHLY FAMILIAR WITH THE INSTALLATION PROCEDURES, YOU SHOULD HAVE THE PRODUCT INSTALLED BY A PROFESSIONAL INSTALLER SUCH AS A QUALIFIED GARAGE OR AUTO BODY SHOP.

**1** Align tracks to each other and position track ends equal distance from rear of shell.

**2** Using a marker pen, outline alternate holes through the track. Begin with first or last hole, and skip every other hole.

**CAUTION:** Track base can slide. Be sure it is aligned to the track!

**FOLLOW THE DRILLING DIAGRAM:**

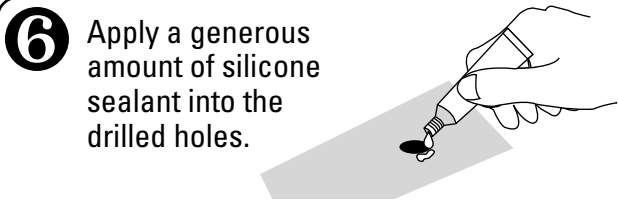
**3** Remove track from shell.

**NEVER DRILL THROUGH TRACK!**

**4** Drill 1/8" pilot holes in center of marks.

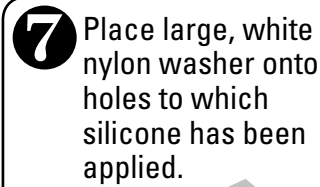
**5** Drill 1/4" into pilot holes.

**Carefully blow away debris.**



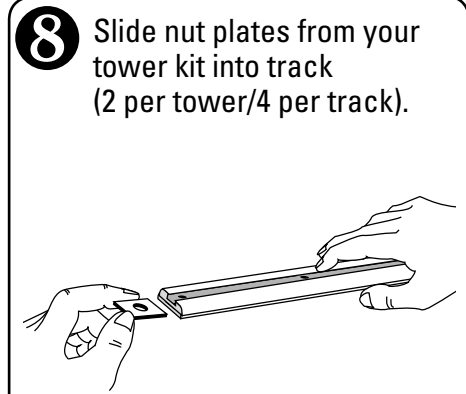
**6** Apply a generous amount of silicone sealant into the drilled holes.

**WARNING:** Direct contact of uncured sealant irritates eyes and may irritate skin. Overexposure to vapor may irritate eyes, nose and throat. Avoid eye and skin contact. Use with adequate ventilation. Do not handle contact lenses with sealant on hands. In case of eye contact, flush with water for 15 minutes. Obtain medical attention. In case of skin contact, remove from skin and flush with water. Sealant releases acetic acid (vinegar-like odor) during cure.

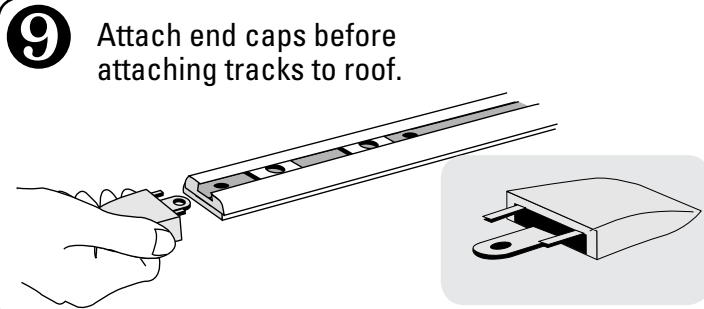


**7** Place large, white nylon washer onto holes to which silicone has been applied.

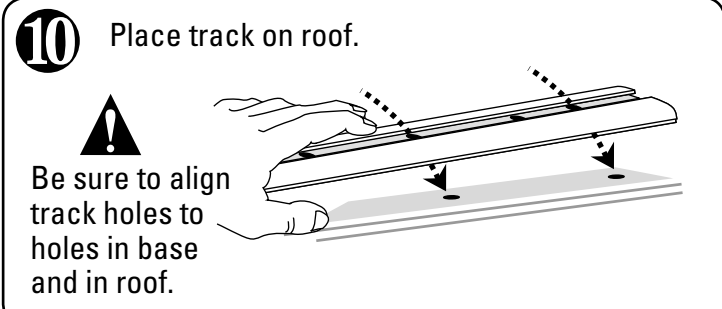
**Note:** Washer should be flat against drilled hole.



**8** Slide nut plates from your tower kit into track (2 per tower/4 per track).

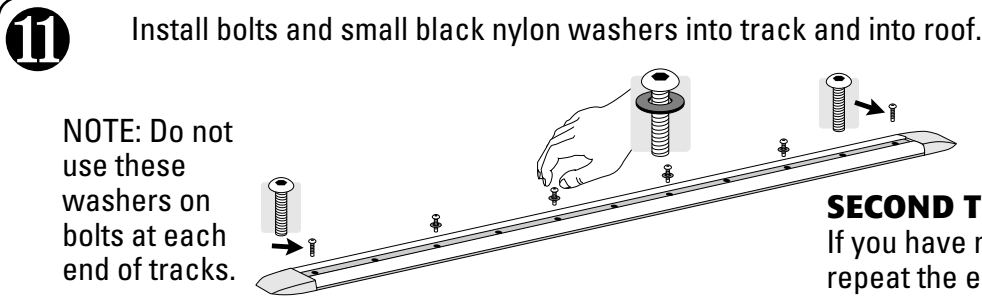


**9** Attach end caps before attaching tracks to roof.



**10** Place track on roof.

**!** Be sure to align track holes to holes in base and in roof.

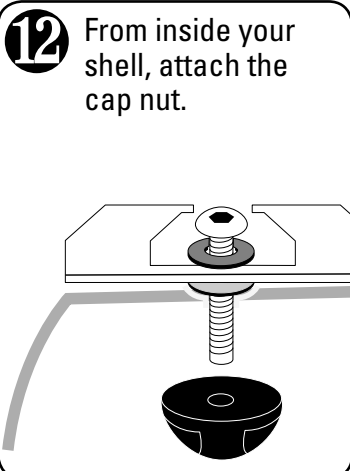


**11** Install bolts and small black nylon washers into track and into roof.

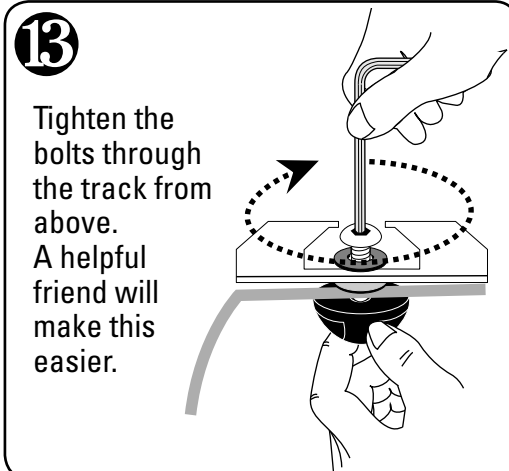
**NOTE:** Do not use these washers on bolts at each end of tracks.

**SECOND TRACK INSTALLATION:**

If you have not installed the second track, repeat the entire instruction beginning at step 1.



**12** From inside your shell, attach the cap nut.



**13** Tighten the bolts through the track from above. A helpful friend will make this easier.

**!**

**Load limits are determined by shell roof strength. Contact your shell manufacturer for details.**

**Some deflection may occur with any significant load.**

**Serious off-highway driving may also cause deflection.**



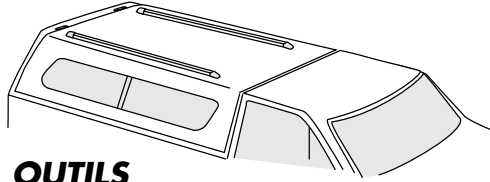
This product is covered by YAKIMA's "Love It Till You Leave It" Limited Lifetime Warranty

To obtain a copy of this warranty, go online to [www.yakima.com](http://www.yakima.com) or email us at [yakwarranty@yakima.com](mailto:yakwarranty@yakima.com) or call (888) 925-4621

TECHNICAL ASSISTANCE  
OR REPLACEMENT PARTS  
Contact your dealer or call  
(888)925-4621  
Monday through Friday,  
7:00 AM to 5:00 PM, PST

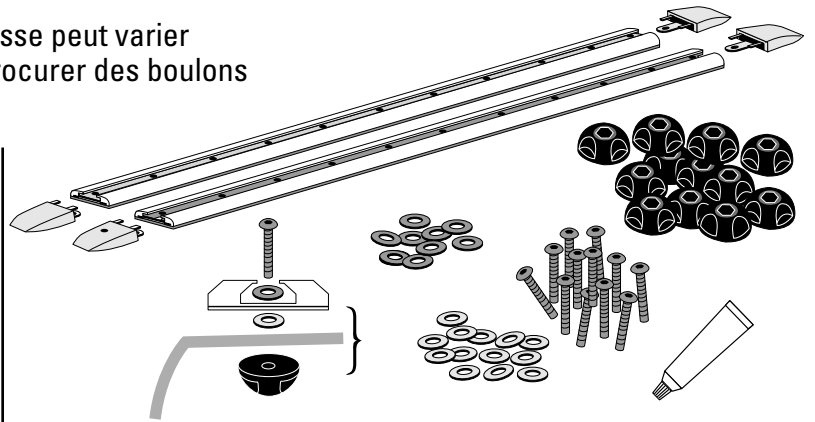
# YAKIMA 60" Tracks with Bolts

Étant donné que l'épaisseur des couvercles de caisse peut varier considérablement, il vous faudra peut-être vous procurer des boulons plus longs auprès de votre quincaillerie.



## OUTILS

**NÉCESSAIRES:** perceuse électrique  
mèche de 3 mm (1/8 po)  
mèche de 6 mm (1/4 po)  
clé Allen de 3 mm (1/8 po)



## AVERTISSEMENT IMPORTANT:

IL EST IMPÉRATIF QUE LES PORTE-BAGAGES ET LES ACCESSOIRES YAKIMA SOIENT CORRECTEMENT ET SOLIDEMENT FIXÉS AU VÉHICULE. UN MONTAGE MAL RÉALISÉ POURRAIT PROVOQUER UN ACCIDENT D'AUTOMOBILE, QUI POURRAIT ENTRAÎNER DES BLESSURES GRAVES OU MÊME LA MORT, À VOUS OU À D'AUTRES PERSONNES. VOUS ÊTES RESPONSABLE DE L'INSTALLATION DU PORTE-BAGAGES ET DES ACCESSOIRES SUR VOTRE VÉHICULE, D'EN VÉRIFIER LA SOLIDITÉ AVANT DE PRENDRE LA ROUTE ET DE LES INSPECTER RÉGULIÈREMENT POUR EN CONTRÔLER L'ÉTAT, L'AJUSTEMENT ET L'USURE. VOUS DEVEZ DONC LIRE ATTENTIVEMENT TOUTES LES INSTRUCTIONS ET TOUS LES AVERTISSEMENTS ACCOMPAGNANT VOTRE PRODUIT YAKIMA AVANT DE L'INSTALLER ET DE L'UTILISER. SI VOUS NE COMPRENEZ PAS TOUTES LES INSTRUCTIONS ET TOUS LES AVERTISSEMENTS, OU SI VOUS N'AVEZ PAS DE COMPÉTENCES EN MÉCANIQUE ET NE COMPRENEZ PAS PARFAITEMENT LA MÉTHODE DE MONTAGE, VOUS DEVRIEZ FAIRE INSTALLER LE PRODUIT PAR UN PROFESSIONNEL, COMME UN MÉCANICIEN OU UN CARROSSIER COMPÉTENT.

**1** Positionner les glissières parallèlement l'une à l'autre et placer leur extrémité à la même distance de l'arrière de la boîte de la camionnette.

**2** À l'aide d'un feutre, marquer à travers la glissière l'emplacement des trous à percer. Marquer d'abord le trou avant ou le trou arrière, et ensuite un trou sur deux.

**ATTENTION:** La base de la glissière peut glisser. S'assurer qu'elle soit alignée avec la glissière!

Suivre ce schéma de perçage:

**3** Enlever la glissière.

**!** Ne jamais percer à travers la glissière!

**4** Percer un avant-trou de 3 mm (1/8 po) au centre de chaque marque.

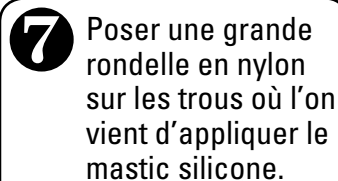
**5** Agrandir les trous avec une mèche de 6 mm (1/4 po).

**!** Chasser les rognures soigneusement en soufflant.



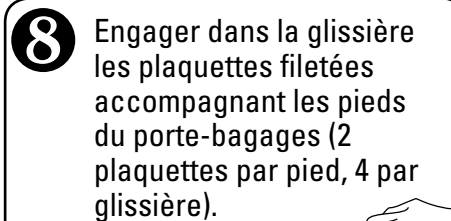
**6** Appliquer une bonne quantité de mastic silicone dans les trous.

ATTENTION: Le contact direct du mastic avant durcissement irrite les yeux et peut irriter la peau. La surexposition aux vapeurs peut irriter les yeux, le nez et la gorge. Éviter le contact avec les yeux et la peau. Utiliser dans un endroit bien aéré. Ne pas manipuler de lentilles cornéennes si l'on a du mastic sur les mains. En cas de contact avec les yeux, rincer à l'eau pendant 15 minutes. Consulter un médecin. En cas de contact avec la peau, bien essuyer et rincer à l'eau. Le mastic dégage de l'acide acétique (odeur de vinaigre) en durcissant.



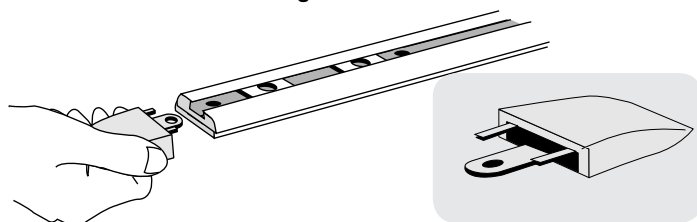
**7** Poser une grande rondelle en nylon sur les trous où l'on vient d'appliquer le mastic silicone.

Remarque: La rondelle doit porter bien à plat.



**8** Engager dans la glissière les plaquettes fileté accompagnant les pieds du porte-bagages (2 plaquettes par pied, 4 par glissière).

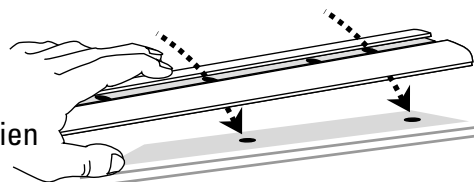
**9** Mettre en place les bouchons d'extrémité avant de fixer la glissière sur le toit.



**10** Placer la glissière sur le toit.

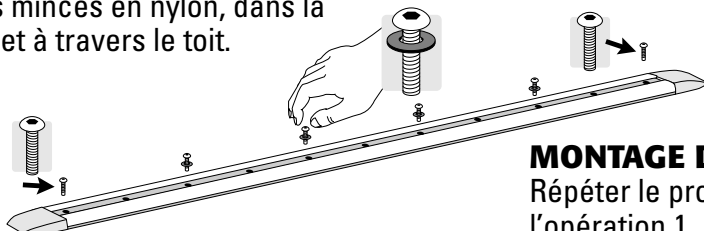


S'assurer de bien aligner les trous de la glissière, de sa base et du toit.



**11** Enfiler les boulons, munis des petites rondelles minces en nylon, dans la glissière et à travers le toit.

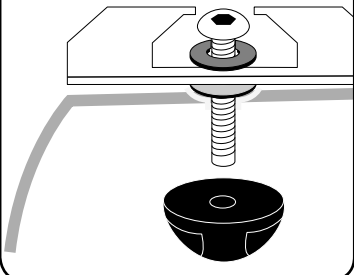
Remarque: Ne pas enfiler ces rondelles sur les deux boulons d'extrémité.



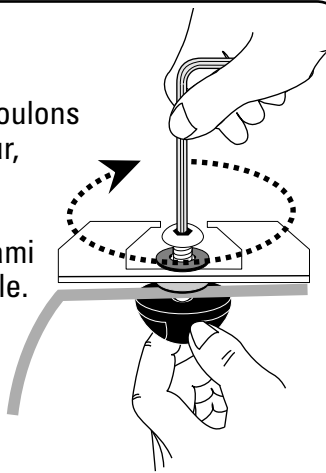
**MONTAGE DE LA DEUXIÈME GLISSIÈRE:**

Répéter le processus en entier en commençant par l'opération 1.

**12** De l'intérieur de la boîte, mettre en place un écrou borgne.



**13** Serrer les boulons de l'extérieur, à travers la glissière. L'aide d'un ami sera très utile.



**La charge maximale dépend de la solidité du toit de la caisse de la camionnette: contacter le fabricant pour plus de détails.**

**Si la charge est assez importante, il y aura déformation du toit.**

**Le toit pourra également se déformer si l'on conduit sur des chemins particulièrement accidentés.**



Ce produit est couvert par YAKIMA Garantie à vie limitée «Tant que durera notre histoire d'amour»

Pour obtenir une copie de cette garantie, aller en ligne à [www.yakima.com](http://www.yakima.com), ou nous envoie un e-mail à [yakwarranty@yakima.com](mailto:yakwarranty@yakima.com) ou l'appel (888) 925-4621

RENSEIGNEMENTS TECHNIQUES COMPLÉMENTAIRES OU DE PIÈCES DE RECHANGE: prière de contacter votre dépositaire ou appelez-nous au (888) 925-4621 du lundi au vendredi, entre 7 heures et 17 heures, heure du Pacifique.