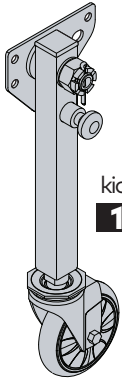


CONTENTS

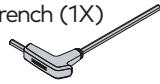


kickstand (1X)

1

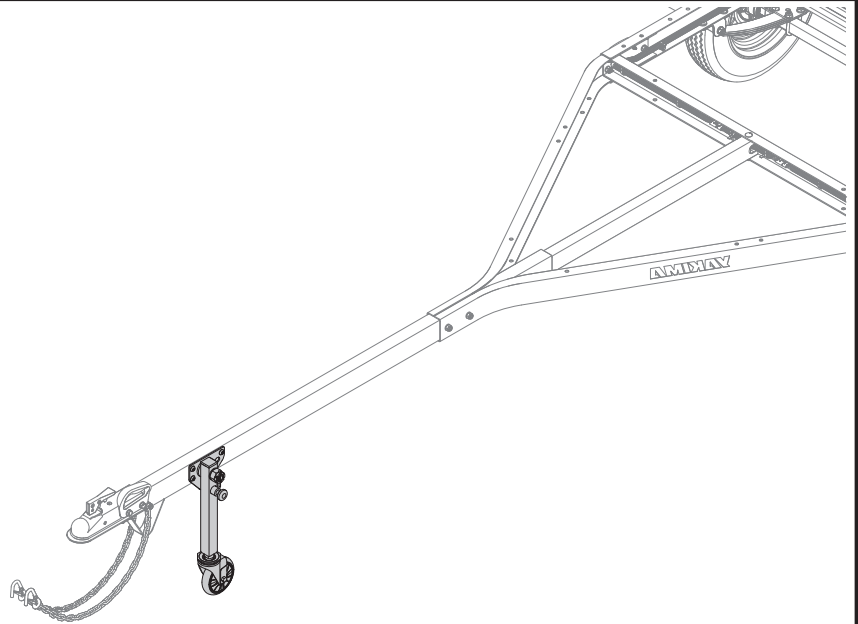
6 mm wrench (1X)

2



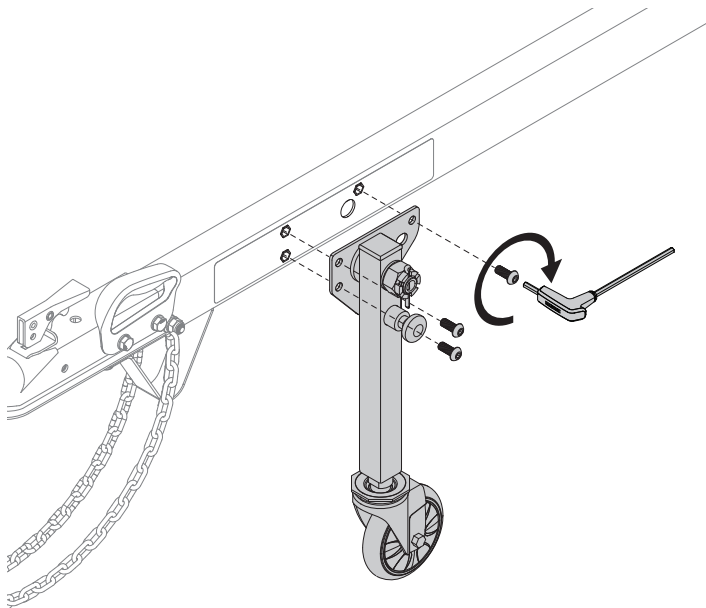
M10 screw (3X)

3



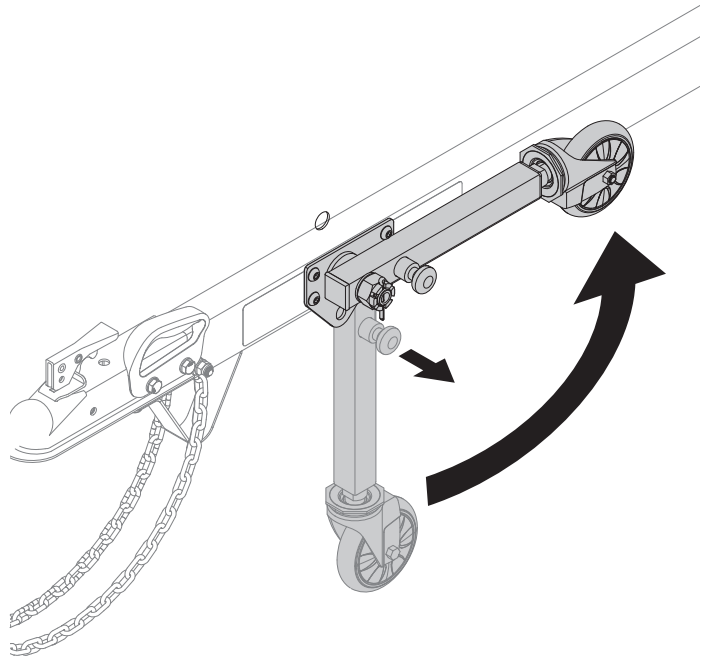
1 INSTALL THE KICKSTAND.

Using the wrench, attach the kickstand as shown with three M10 screws. Tighten completely to 8 Nm.



2 KICKSTAND OPERATION.

To raise or lower the kickstand, pull the knob and move the kickstand to the desired position being sure that it locks into its position.



FRANÇAIS

CONTENU

- 1** béquille (1X) **2** clé de 6 mm (1x) **3** vis M10 (3X)

1 INSTALLEZ LA BÉQUILLE.

À l'aide de la clé, fixez la béquille comme illustré avec trois vis M10. Serrez complètement à 8 Nm.

2 FONCTIONNEMENT DE LA BÉQUILLE.

Pour relever ou abaisser la béquille, tirez sur le bouton et déplacez la béquille dans la position souhaitée en veillant à ce qu'elle se verrouille dans sa position.

ESPAÑOL

CONTENIDO

- 1** Dispositivo de apoyo (1X) **2** Llave de 6 mm (1X) **3** Tornillo M10 (3X)

1 INSTALE EL DISPOSITIVO DE APOYO.

Utilice la llave para colocar el dispositivo de apoyo como se muestra con tres tornillos M10. Apriete bien a 8 Nm.

2 OPERACIÓN DEL DISPOSITIVO DE APOYO.

Para subir o bajar el dispositivo de apoyo, jale la perilla y desplace el dispositivo de apoyo hasta la posición deseada; asegúrese de que quede bloqueado en su posición.

YAKIMA

www.yakima.com

YAKIMA PRODUCTS, INC.

4101 Kruse Way
Lake Oswego, OR
97035-2541 USA

YAKIMA AUSTRALIA PTY. LTD

17 Hinkler Court
Brendale, QLD 4500
Australia
1800 143 548
www.yakima.com.au
www.yakima.co.nz
www.yakima.eu