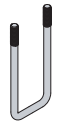
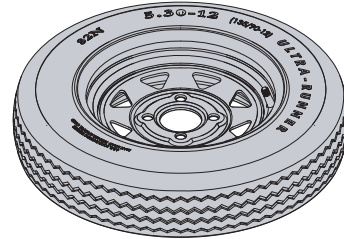


CONTENTS

1 spare tire (1X)



U bolt (1X)

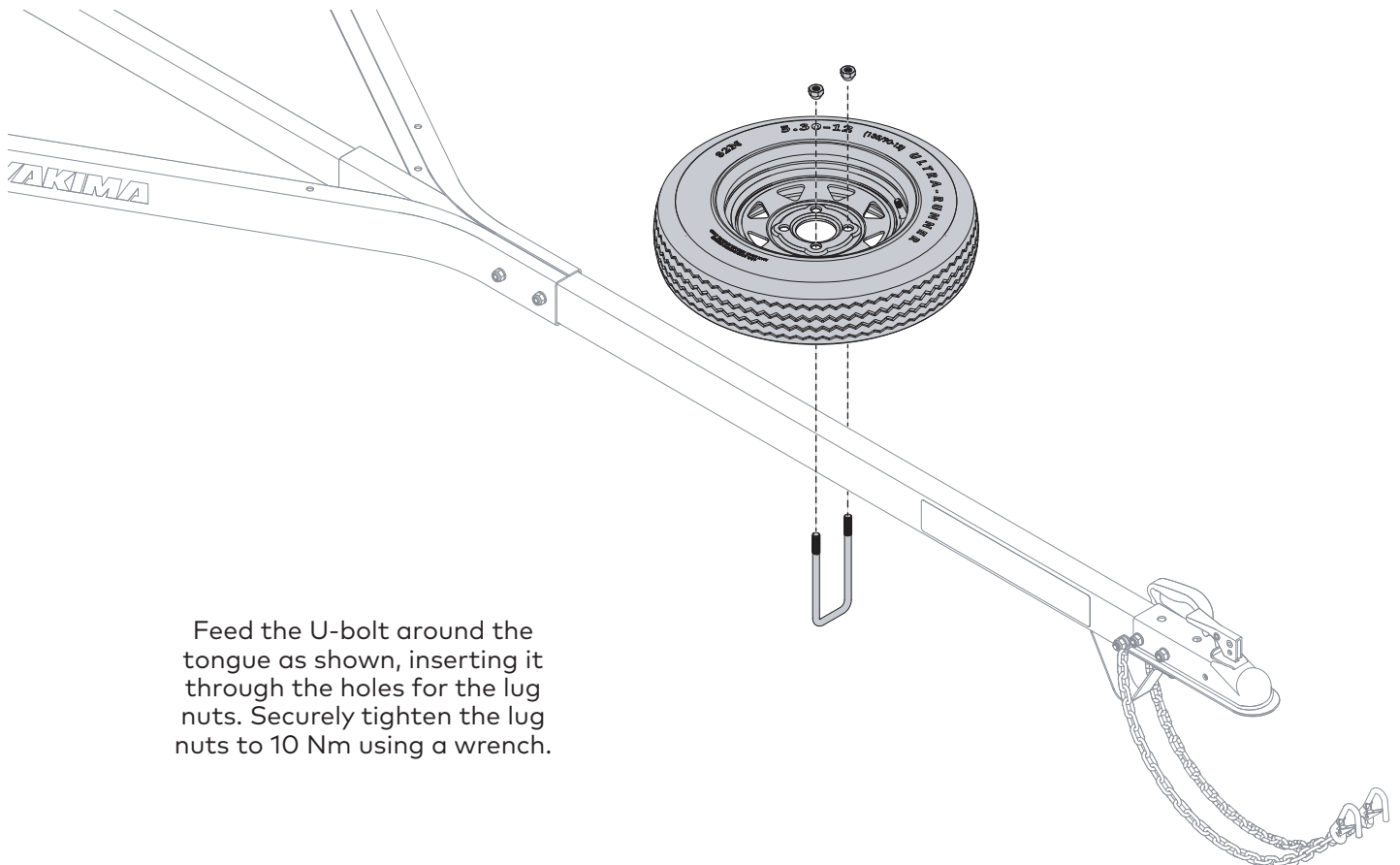
2



lug nut (2X)

3

1 INSTALL THE SPARE TIRE KIT.



Feed the U-bolt around the tongue as shown, inserting it through the holes for the lug nuts. Securely tighten the lug nuts to 10 Nm using a wrench.

FRANÇAIS

CONTENU

- 1** roue de secours (1X) **2** boulon en U (1X) **3** écrou de roue (2X)

1 INSTALLEZ LE KIT DE ROUE DE SECOURS.

Faites passer le boulon en U autour de la languette comme indiqué, en l'insérant dans les trous pour les écrous de roue. Serrez fermement les écrous de roue à 10 Nm à l'aide d'une clé.

ESPAÑOL

CONTENIDO

- 1** Neumático de refacción (1X) **2** Perno en U (1X) **3** Tuerca de la rueda (2X)

1 INSTALE EL KIT DE NEUMÁTICO DE REFACCIÓN.

Pase el perno en U alrededor de la barra como se muestra e insértelo a través de los orificios para las tuercas de la rueda. Apriete firmemente las tuercas de la rueda a 10 Nm con una llave.

YAKIMA

www.yakima.com

YAKIMA PRODUCTS, INC.

4101 Kruse Way
Lake Oswego, OR
97035-2541 USA

YAKIMA AUSTRALIA PTY. LTD

17 Hinkler Court
Brendale, QLD 4500
Australia
1800 143 548
www.yakima.com.au
www.yakima.co.nz
www.yakima.eu