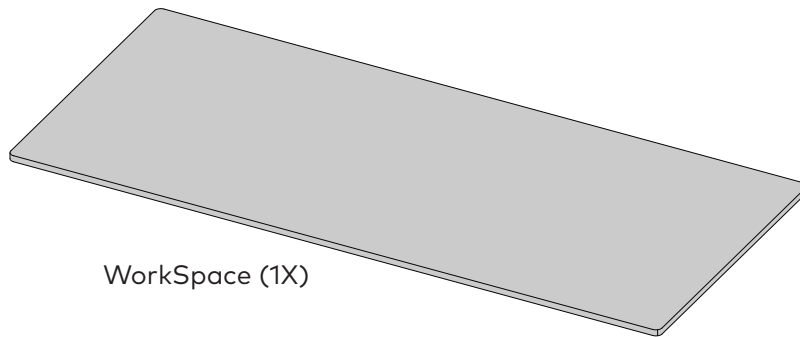
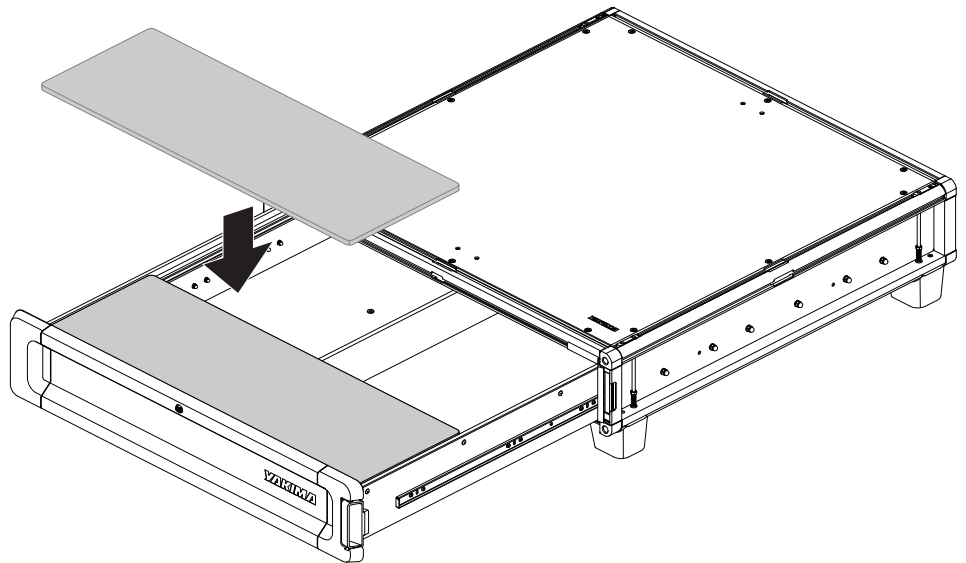


## CONTENTS • CONTENU • CONTENIDO



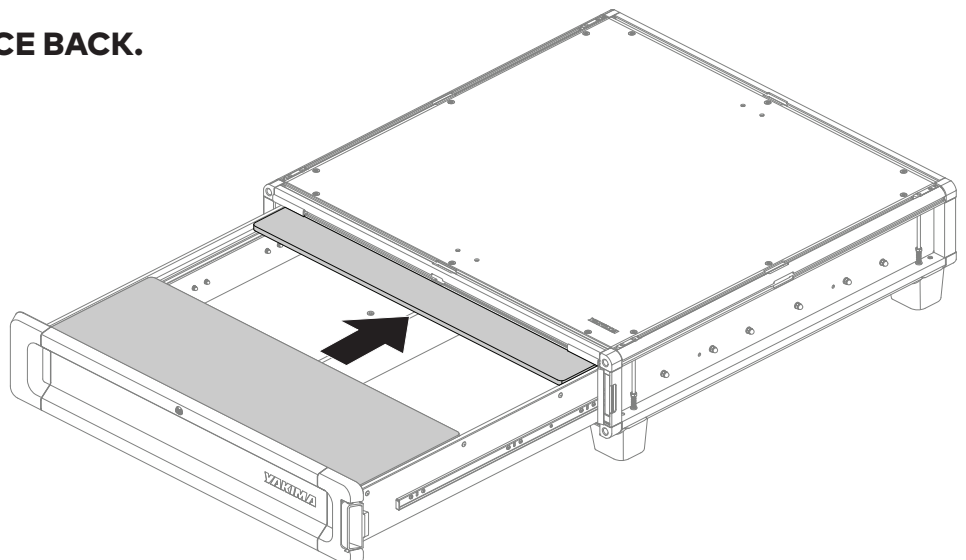
### 1 LOAD YOUR GEAR.

Place the WorkSpace into your HomeBase as shown.



### 2 SLIDE THE WORKSPACE BACK.

To access your gear, slide the WorkSpace back.



## FRANÇAIS

### **1 CHARGER VOTRE MATÉRIEL.**

Placez le WorkSpace dans la HomeBase comme indiqué.

### **2 FAIRE GLISSER L'ESPACE DE TRAVAIL VERS L'ARRIÈRE.**

Pour accéder au matériel, faire glisser l'espace de travail vers l'arrière.

## ESPAÑOL

### **1 CARGUE SU EQUIPO.**

Coloque la superficie de trabajo en su HomeBase tal como se muestra.

### **2 DESLICE LA SUPERFICIE DE TRABAJO HACIA ATRÁS.**

Para acceder a su equipo, deslice la superficie de trabajo hacia atrás.

# **YAKIMA**

[www.yakima.com](http://www.yakima.com)

#### **YAKIMA PRODUCTS, INC.**

4101 KRUSE WAY  
LAKE OSWEGO, OR  
97035-2541  
USA  
888.925.4621  
[yakima.com/support](http://yakima.com/support)

#### **YAKIMA AUSTRALIA PTY LTD**

17 Hinkler Court  
Brendale, QLD 4500  
Australia  
1800 143 548  
[www.yakima.com.au](http://www.yakima.com.au)  
[www.yakima.co.nz](http://www.yakima.co.nz)  
[www.yakima.eu](http://www.yakima.eu)