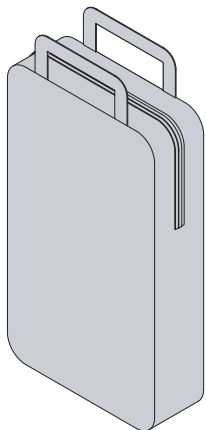
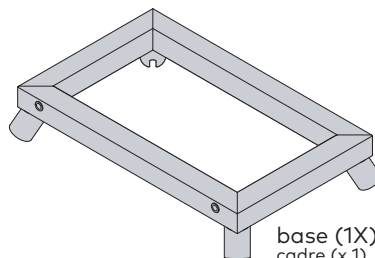


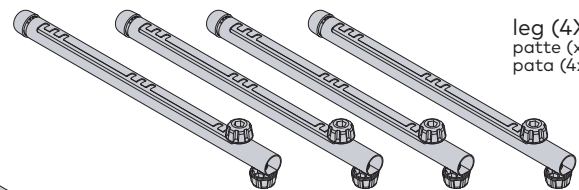
CONTENTS • CONTENU • CONTENIDO



carrying case (1X)
mallette de transport (x 1)
maleta para transporte (1x)



base (1X)
cadre (x 1)
base (1x)



leg (4X)
patte (x 4)
pata (4x)

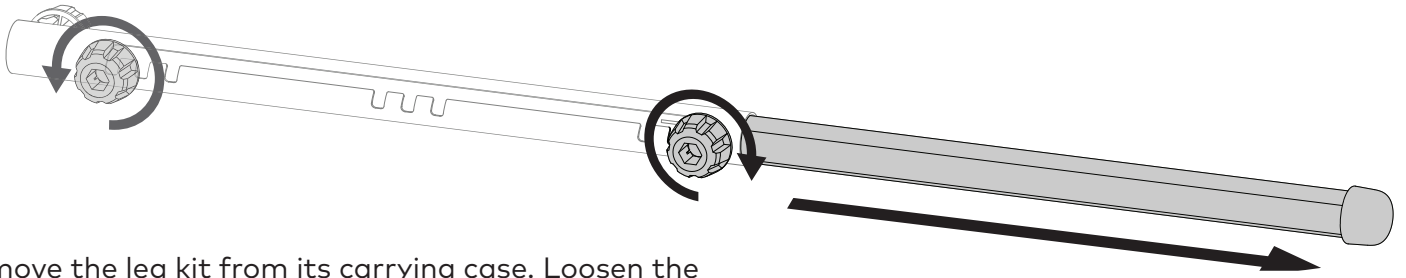


knob (2X)
bouton (x 2)
perilla (2x)

Pour le français, aller à la page 4.

Para español ir a la página 4.

1 EXTEND THE LEGS.

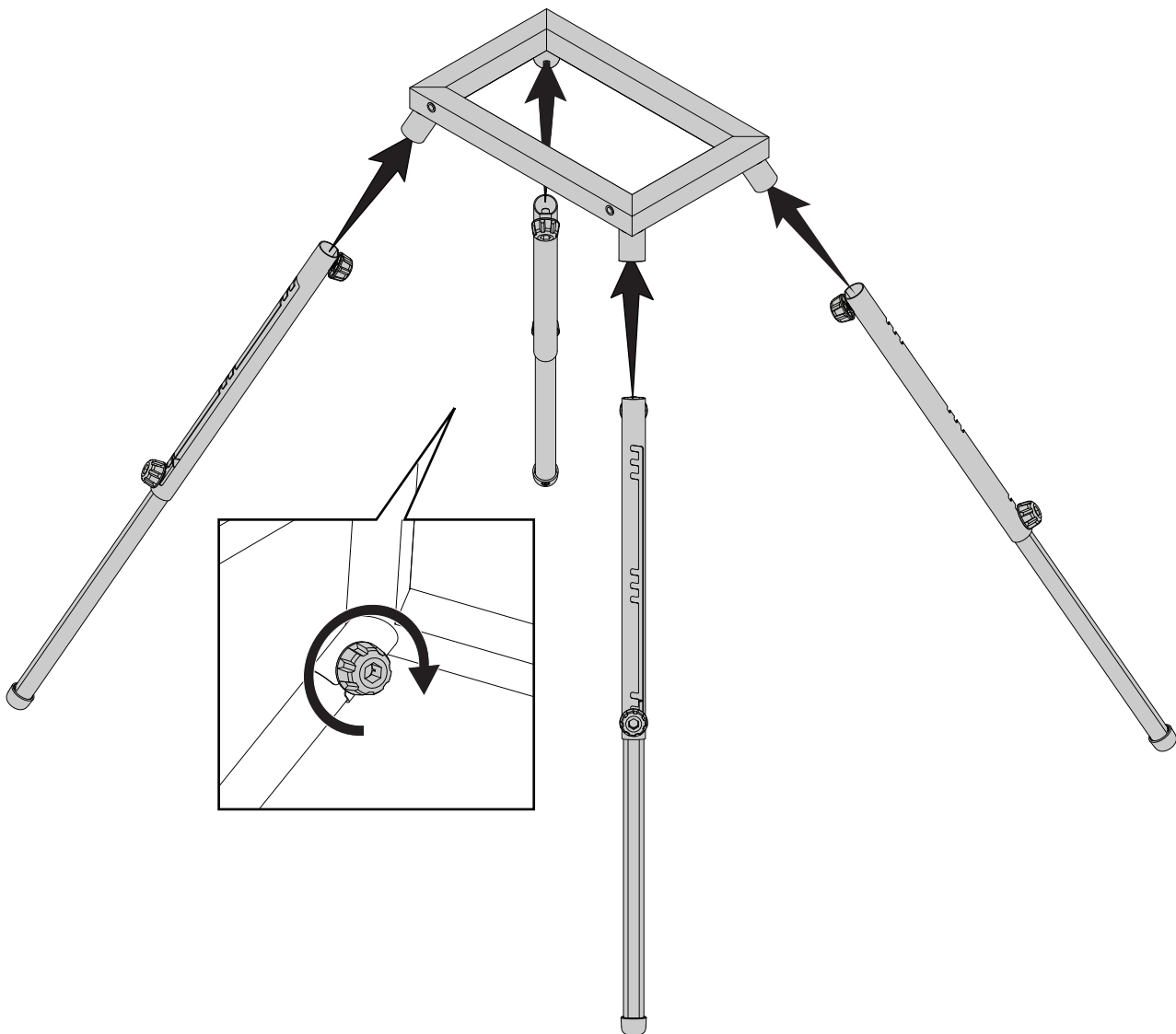


Remove the leg kit from its carrying case. Loosen the knob as shown and extend the leg. Make sure the knob is seated in one of the 3 slots and that each leg is equally extended. Fully retighten the knob.

4X

2 INSTALL THE LEGS.

Insert each of the 4 legs into the receivers as shown. Loosen the knob as necessary, and be sure the post of the knob is within the channel on the receiver, then tighten the knobs fully.



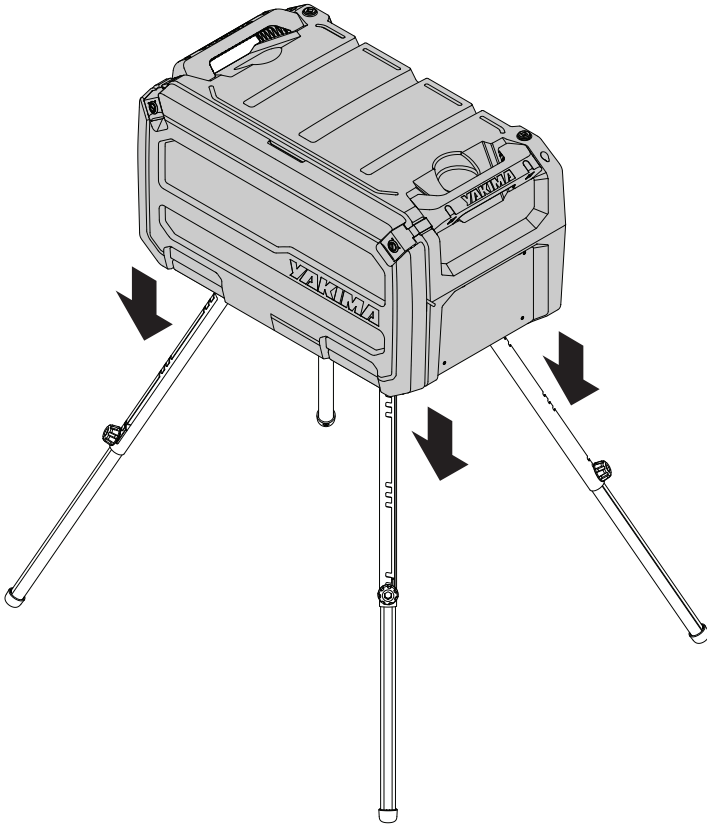
4X



CAUTION: The OpenRange™ will tip over when the door is opened if the stabilizer knobs are not installed.

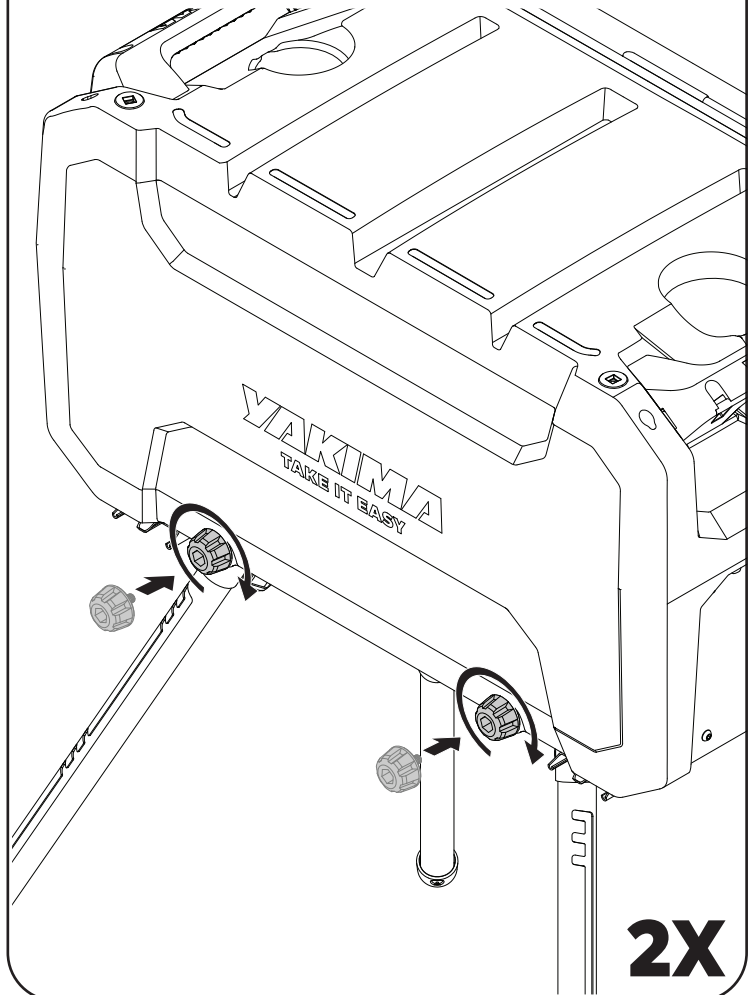
3 PLACE THE OPENRANGE™ ONTO THE LEG KIT.

Place the OpenRange onto the Leg Kit. Center its placement and it will seat itself.
WARNING: Do not open the door until you've installed the stabilizing knobs in the next step.



4 SECURE THE OPENRANGE™ TO THE LEG KIT.

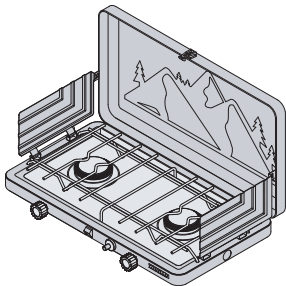
Install and fully tighten the stabilizing knobs at the rear of the OpenRange as shown.



RECOMMENDED ACCESSORIES

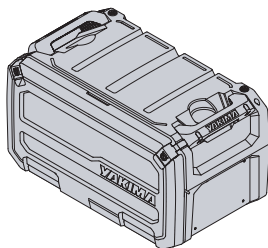
Visit Yakima.com or your preferred dealer to purchase or research these accessories.

CookOut™



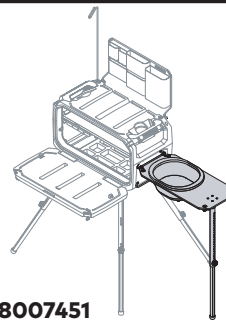
#8007452

OpenRange™



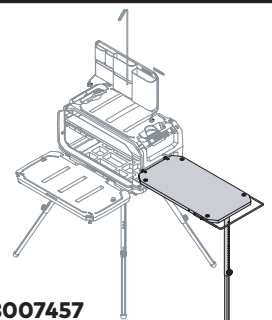
#8007447

OpenRange™ Wood Side Table



#8007451

OpenRange™ Metal Side Table



#8007457

FRANÇAIS

1 ALLONGER LES PATTES.

Retirer l'ensemble de la mallette. Desserrer le bouton tel qu'illustré et allonger la patte. S'assurer que le bouton soit engagé dans l'une des trois fentes et que toutes les pattes aient la même longueur. Bien serrer le bouton.

2 INSTALLER LES PATTES.

Insérer chacune des quatre pattes dans son logement tel qu'illustré. Desserrer les boutons suffisamment et s'assurer que l'axe du bouton soit bien engagé dans la rainure du logement, puis serrer le bouton complètement.



ATTENTION : le coffre OpenRange se renversera si on ouvre sa porte et que les boutons de retenue ne sont pas en place.

3 DÉPOSER LE COFFRE OPENRANGE SUR LE CADRE.

Déposer le coffre OpenRange sur le cadre. Il suffit de le centrer pour qu'il se cale de lui-même. **AVERTISSEMENT :** ne pas ouvrir la porte tant que l'on n'a pas mis en place les boutons de retenue à l'opération suivante.

4 FIXER LE COFFRE AUX PATTES.

Poser et serrer complètement les boutons de retenue à l'arrière du coffre tel qu'illustré.

ACCESSOIRES RECOMMANDÉS

Pour plus de détails sur ces accessoires ou pour les acheter, consulter le site Yakima.com ou le point de vente le plus proche.

Réchaud CookOut™ #8007452	Coffre OpenRange™ #8007447	Tablette en bois OpenRange™ #8007451	Tablette en métal OpenRange™ #8007457
---------------------------------	----------------------------------	--	---

ESPAÑOL

1 EXTIENDA LAS PATAS.

Retire el kit de patas de la maleta para transporte. Afloje la perilla, como se muestra, y extienda la pata. Asegúrese de que la perilla se asiente en una de las 3 ranuras y que cada pata quede de igual largo. Vuelva a apretar completamente la perilla.

2 INSTALE LAS PATAS.

Introduzca cada una de las 4 patas en los receptores, como se ilustra. Afloje la perilla lo necesario y asegúrese de que el vástago de la misma quede dentro de la ranura del receptor, luego apriete completamente la perilla.



PRECAUCIÓN: Si no se instalan las perillas estabilizadoras, el OpenRange se volcará al abrir su puerta.

3 COLOQUE EL OPENRANGE SOBRE EL KIT DE PATAS.

Coloque el OpenRange sobre el kit de patas. Ubíquelo en el centro y deje que se asiente por sí mismo. **ADVERTENCIA:** No abra la puerta hasta que haya instalado las perillas estabilizadoras en el siguiente paso.

4 ASEGURE EL OPENRANGE AL KIT DE PATAS.

Instale y apriete completamente las perillas estabilizadoras de la parte trasera del OpenRange, como se muestra.

ACCESORIOS RECOMENDADOS

Visite Yakima.com o contacte su distribuidor preferido para comprar o encontrar estos accesorios.

CookOut™ #8007452	OpenRange™ #8007447	Mesa lateral de madera OpenRange™ #8007451	Mesa lateral de metal OpenRange™ #8007457
----------------------	------------------------	---	--



YAKIMA PRODUCTS, INC.

4101 KRUSE WAY
LAKE OSWEGO, OR
97035-2541
USA
888.925.4621
yakima.com/support

YAKIMA AUSTRALIA PTY. LTD

17 Hinkler Court
Brendale
QLD 4500
Australia
1800-143-548