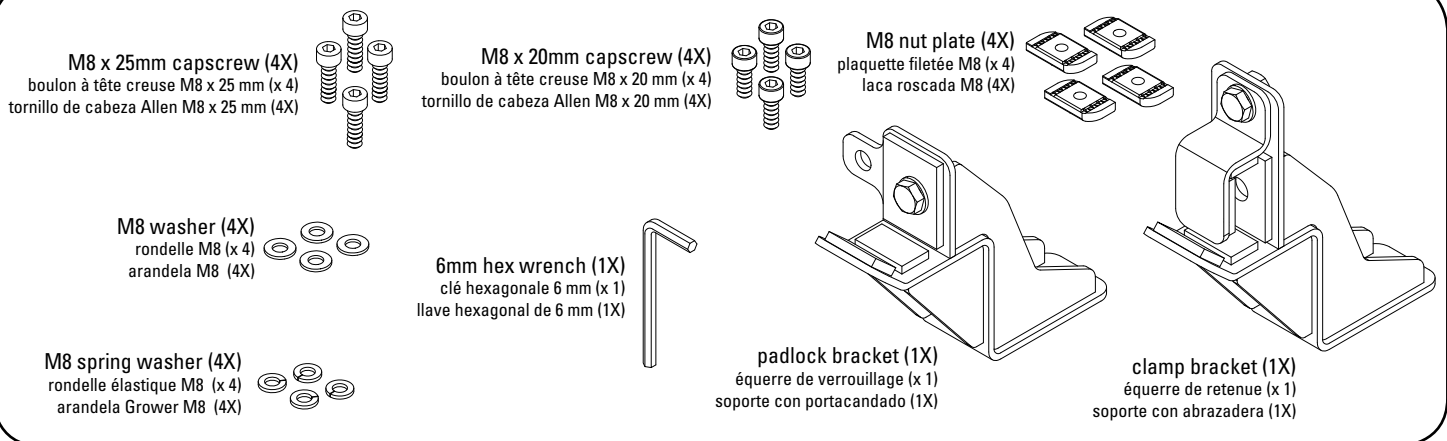


CONTENTS • CONTENU • CONTENIDO



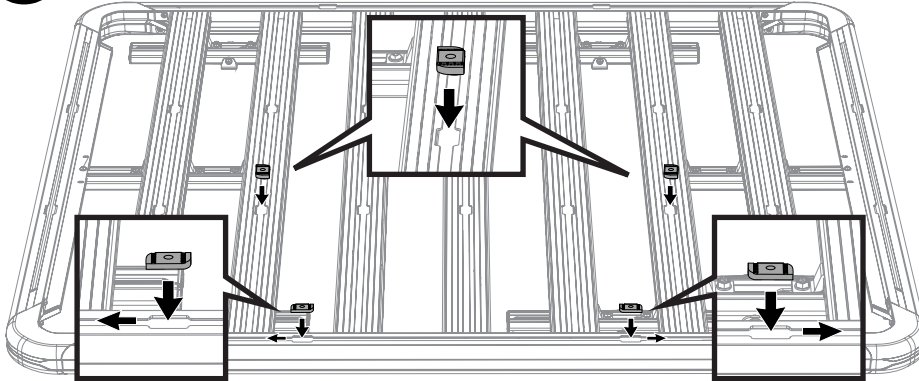
LOAD CAPACITY • CHARGE MAXIMALE • CAPACIDAD DE CARGA

1 high-lift jack up to 35lbs (15.8kg) with a 50mm standard bar
1 cric à cliquet de 15,8 kg (35 lb) maxi, avec barre standard de 50 mm
1 gato elevador de hasta 35 lb (15.8 kg) con una barra estándar de 50 mm

FIRST TIME INSTALLATION

- Please read instructions carefully before installation.
- Check the contents of kit. Contact your YAKIMA dealer if any parts appear missing or damaged.
- Clean your Platform prior to installing the High Lift Jack Holder.
- Place these instructions in the vehicle's glove box after installation is complete.

1 INSERT NUTS PLATES.

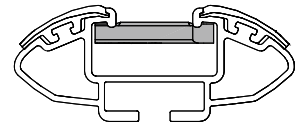
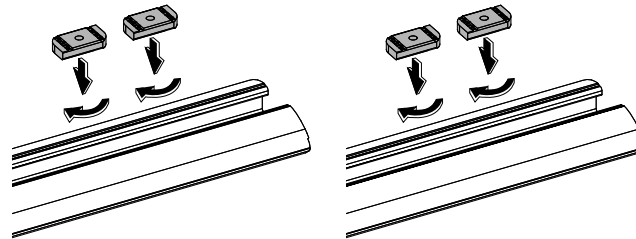


PLATFORM INSTALLATION

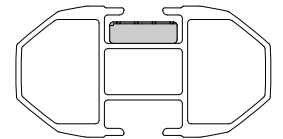
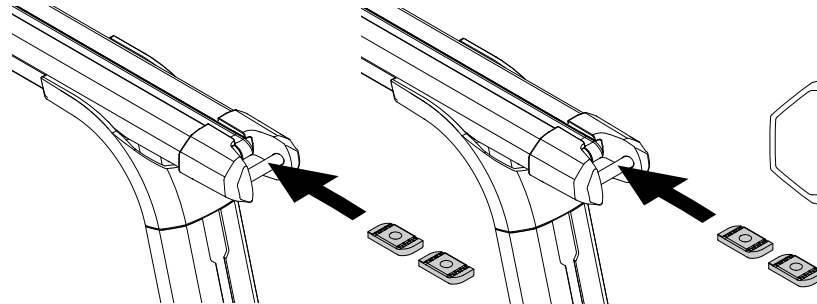
Insert four M8 nut plates into the Platform sides and slats via the cut outs as shown. Determine the best slat spacing for the high lift jack brackets based on the length of Jack you will be carrying. **Note:** The nut plates do not need to be rotated into place.

LOCKNLOAD BAR INSTALLATION

Insert four M8 nut plates into the crossbar channels as shown. For LockNLoad Bar slide them in sideways and for HD Bar slide them in lengthwise.



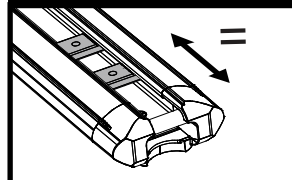
HD BAR INSTALLATION



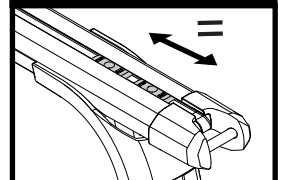
2 POSITION NUT PLATES IN CHANNELS.

Slide the M8 nut plates along channels so they are positioned as close to the Platform edge/end of crossbars as possible. The brackets can be used as a guide for spacing. Ensure nuts are equally spaced at edge/end of crossbars. The hex wrench can be used to assist nut movement within the channel.

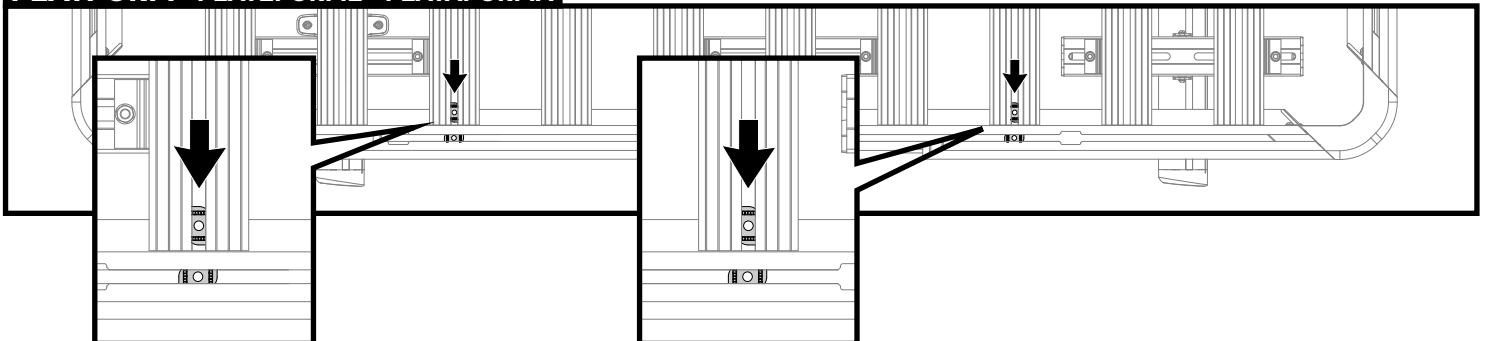
LOCKNLOAD BAR BARRE LOCKNLOAD BARRA LOCKNLOAD



HD BAR BARRE HD BARRA HD

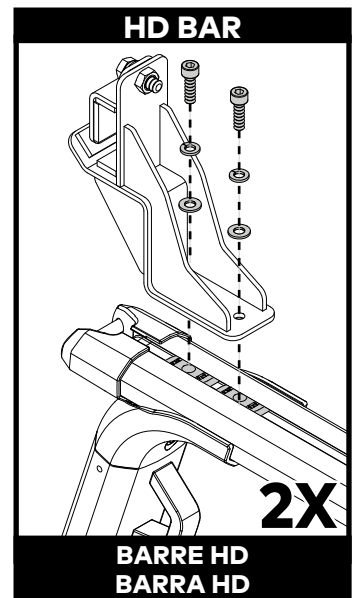
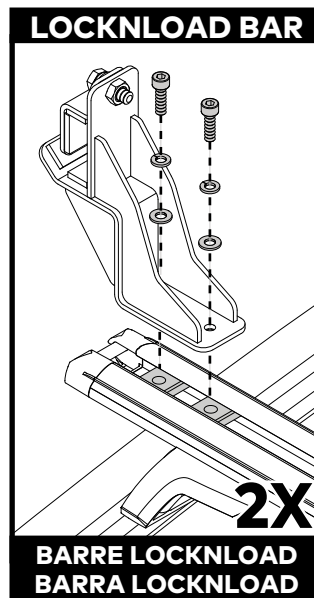
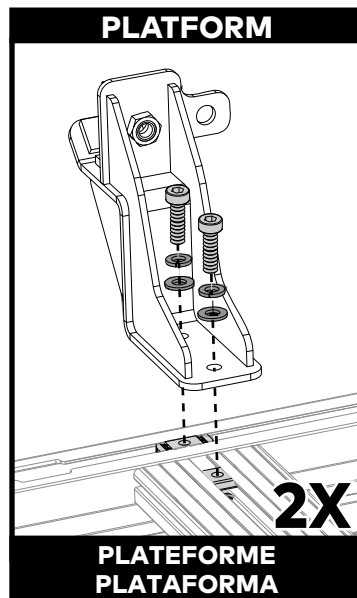


PLATFORM • PLATEFORME • PLATAFORMA



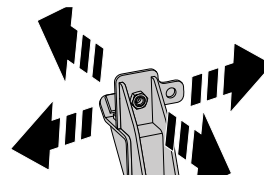
3 SECURE BRACKETS.

Secure both brackets on the platform using two M8 x 25mm capscrews (or M8 x 20mm for LNL or HD crossbars), two M8 spring washers, and two M8 washers as shown. Tighten with the supplied hex wrench to 4-5 Nm.



4 TEST THE INSTALLATION.

Grab each bracket and rock it back and forth. Retighten if necessary.

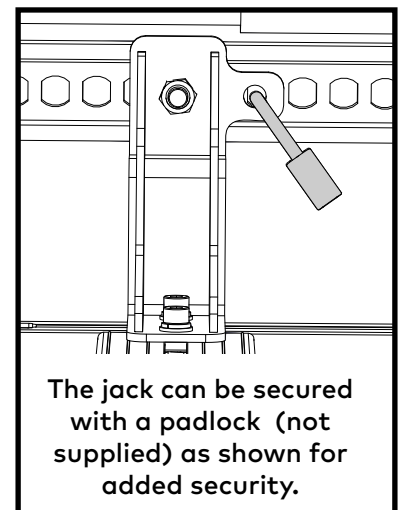
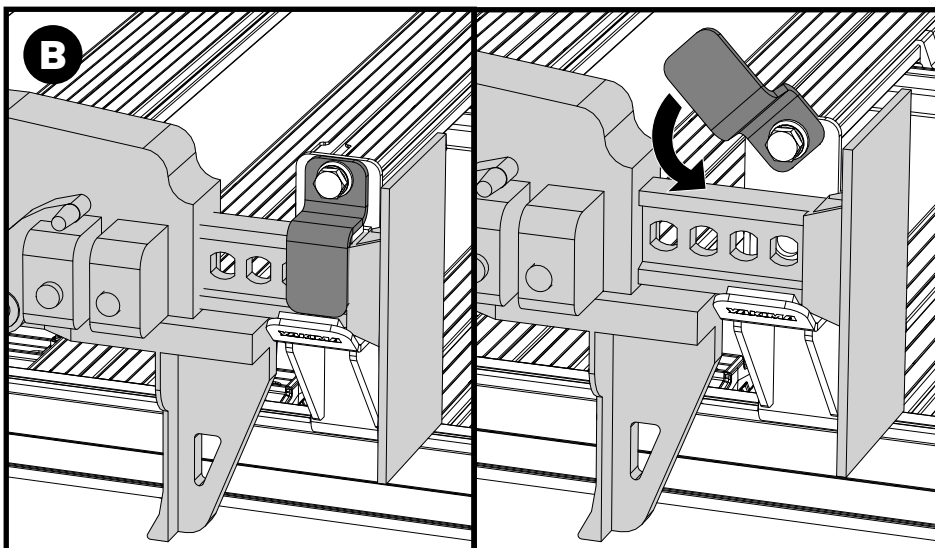
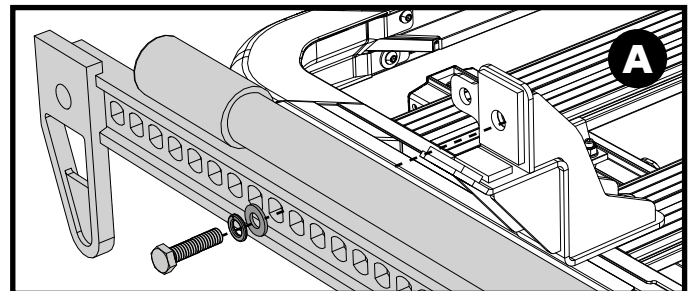


2X

LOADING • CHARGEMENT • CARGA

1 SECURE HIGH LIFT JACK

- Secure your high lift jack to the padlock bracket by removing the M10 x 40mm hex screw, M10 spring washer and M10 washer and reinstalling the hardware through your jack as shown and then tighten to 15 Nm.
- With the high lift jack securely in place, swing the clamp down over the jack arm and tighten the M10 x 30mm hex screw to 15 Nm.



The jack can be secured with a padlock (not supplied) as shown for added security.

FRANÇAIS

INSTALLATION POUR LA PREMIÈRE FOIS

- Prière de lire les instructions avec attention avant l'installation.
- Vérifier le contenu de la trousse. Contacter le détaillant Yakima si des pièces semblent manquantes ou endommagées.
- Nettoyer la plateforme avant de procéder à l'installation.
- Ranger les présentes instructions dans la boîte à gants du véhicule une fois l'installation terminée.

1 INSÉRER LES PLAQUETTES FILETÉES.

POSE SUR LA PLATEFORME

Insérer quatre plaquettes filetées M8 dans les côtés et les lattes de la plateforme par les découpes tel qu'illustré. Déterminer l'écartement optimal entre les équerres en fonction de la longueur du cric que l'on compte transporter. **Remarque :** il n'est pas nécessaire de faire pivoter les plaquettes filetées.

POSE SUR LES BARRES LOCKNLOAD

Insérer quatre plaquettes filetées M8 dans la rainure des barres tel qu'illustré. Avec les barres LockNLoad, les enfiler transversalement et avec les barres HD, les enfiler en long.

POSE SUR LES BARRES HD

2 POSITIONNER LES PLAQUETTES FILETÉES DANS LES RAINURES.

Faire glisser les plaquettes dans les rainures afin de les amener le plus près possible du bord de la plateforme, ou du bout des barres transversales. On peut employer les équerres pour déterminer l'écartement. S'assurer que les plaquettes sont à la même distance du bord ou du bout des barres. On peut se servir de la clé hexagonale pour déplacer les plaquettes dans les rainures.

3 MONTAGE DES ÉQUERRES.

Monter les équerres sur la plateforme à l'aide de deux boulons à tête creuse M8 x 25 mm (ou M8 x 20 mm pour les barres LNL ou HD), deux rondelles élastiques M8 et deux rondelles M8, tel qu'illustré. Serrer à l'aide de la clé fournie à 4 ou 5 Nm.

4 TESTER LE MONTAGE.

Prendre chaque équerre et tenter de la bouger dans tous les sens. Resserrer au besoin.

• CHARGEMENT •

1 FIXER LE CRIC.

- A. Fixer le cric à l'équerre de verrouillage en retirant le boulon hexagonal M10 x 40 mm, la rondelle élastique M10 et la rondelle M10 et en réinstallant la quincaillerie à travers un trou du cric tel qu'illustré. Serrer à 15 Nm.
- B. Une fois le cric immobilisé, rabattre la patte de retenue sur la tige du cric et serrer le boulon hexagonal M10 x 30 mm à 15 Nm.

Pour plus de sécurité, on peut verrouiller le cric avec un cadenas (non fourni) tel qu'illustré.

ESPAÑOL

INSTALACIÓN POR PRIMERA VEZ

- Por favor lea cuidadosamente las instrucciones antes de realizar la instalación.
- Verifique el contenido del kit. Si falta alguna pieza o si aparece una fallada, póngase en contacto con el distribuidor de YAKIMA.
- Limpie la plataforma antes de instalar el gato elevador.
- Conserve estas instrucciones en la guantera del vehículo después de completar la instalación.

1 INTRODUZCA LAS PLACAS ROSCADAS.

INSTALACIÓN EN LA PLATAFORMA

Introduzca cuatro placas roscadas M8 en las guías laterales y a través de los huecos de la plataforma, como se ilustra. Determine la mejor distancia entre los soportes del gato elevador en base al largo de este último. **Nota:** No es necesario girar las placas roscadas cuando están en su lugar.

INSTALACIÓN EN LAS BARRAS LOCKNLOAD

Introduzca cuatro placas roscadas M8 en los canales de la barra transversal, como se ilustra. En las barras LockNLoad deslícelas en posición transversal y en las barras HD en posición longitudinal.

INSTALACIÓN EN LAS BARRAS HD

2 COLOQUE LAS PLACAS ROSCADAS EN LOS CANALES.

Deslice las placas roscadas M8 a lo largo de los canales de modo que queden posicionadas lo más cerca posible del borde de la plataforma/extremo de los travesaños. Los soportes se pueden utilizar como guía para determinar la distancia. Asegúrese de que las tuercas queden igualmente espaciadas en el borde/extremo de las barras. La llave hexagonal se puede utilizar para facilitar el desplazamiento de las placas roscadas dentro del canal.

3 FIJE LOS SOPORTES.

Fije ambos soportes a la plataforma utilizando dos tornillos Allen M8 x 25 mm (o M8 x 20 mm para las barras transversales LNL o HD), dos arandelas Grower M8 y dos arandelas M8, como se ilustra. Utilice la llave hexagonal provista para apretar con una fuerza de 4-5 Nm.

4 PRUEBE LA INSTALACIÓN.

Sujete cada soporte con las manos y muévelo hacia adelante y hacia atrás. Vuelva a apretar en caso de necesidad.

• CARGA •

1 FIJE EL GATO ELEVADOR.

- A. Para fijar el gato elevador al soporte con portacandado, retire el tornillo de cabeza hexagonal M10 x 40 mm, la arandela Grower M10 y la arandela M10 y reinstálelos a través de un orificio del gato, como se ilustra. Luego apriete con una fuerza de 15 Nm.
- B. Con el gato elevador fijado de manera segura en su lugar, gire la abrazadera por encima del brazo del gato y apriete el tornillo de cabeza hexagonal M10 x 30 mm con una fuerza de 15 Nm.

Para mayor seguridad, el gato se puede asegurar con un candado (no provisto), como se ilustra.

IMPORTANT WARNINGS

Rack Installation

Inadequately secured loads and incorrectly mounted roof racks and accessory racks can come loose during travel and cause serious accidents! Therefore, installation, handling and use must be carried out in accordance with product and vehicle instructions.

In addition to these instructions, review the mounting instructions for the roof rack and the operating instructions of the vehicle.

These instructions should be kept together with the vehicle's operating instructions and carried in the vehicle when in use and en route.

For your own safety, you should only use roof racks that are authorized for use with your vehicle.

For roof racks that do not specify the distance between the front and rear crossbars, the distance shall be at least 700 mm or as large as possible. Please note that changes (e.g. additional drill holes) to the accessory rack's attachment system are not permissible.

Check attachment hardware and load for tight fit and function:

- Before the start of any journey.
- After driving a short distance following rack or load install.
- At regular intervals on longer journeys.
- More frequently on rough terrain.
- After interruption of a journey during which the vehicle was left unsupervised (check for damage due to outside intervention).

Rack Loading

Do not exceed the maximum load specified for the roof rack, accessory rack or the maximum load recommended by the vehicle manufacturer.

Max Roof Load = weight of roof rack + weight of accessory racks + weight of load.

Load shall be uniformly distributed with the lowest possible center of gravity.

Load should not substantially extend beyond the loading surface of the roof rack.

Vehicle Driving and Regulations

The speed driven must be suited to the load transported and to official speed limits. In the absence of any speed limits, we recommend a maximum speed of 80 mph (130 km/h).

When transporting any load, the speed of the vehicle must take into account all conditions such as the state of the road, the surface of the road, traffic conditions, wind, etc. Vehicle handling, cornering, braking and sensitivity to side winds will change with the addition of roof top loads.

If this product is off-road certified, it is designed and intended to be used on forest service roads, access roads or other non-technical terrains at moderate speeds. It is not to be used while rock-crawling, jumping, bogging, or other technical off-road terrains. When using off-road certified products with non-off-road certified products, always follow the warnings and restrictions stated in the non-off-road certified product instructions.

Maintenance

The accessory rack should be carefully cleaned and maintained, particularly during the winter months. Use only a solution of water and standard car wash liquid without any alcohol, bleach or ammonium additives.

For reasons of fuel economy and the safety of other road users, the accessory rack and roof rack should be removed when not in use.

Periodically inspect accessory rack for damage. Replace lost, damaged or worn parts. Use only original spare parts obtained from a stocking specialist, dealer or manufacturer.

Any changes made to the roof racks and accessory racks as well as the use of spare parts or accessories other than those supplied by the manufacturer will lead to the lapsing of the manufacturer's warranty and liability for any material damage or accidents. You should observe these instructions to the letter and only use the original parts supplied.

In order to replace any lost or defective keys, note the lock and key numbers below and register them at www.yakima.com.

AVERTISSEMENTS IMPORTANTS

Pose du porte-bagage

Une charge mal arrimée, un porte-bagage de toit, ou encore un de ses accessoires, qui seraient mal installés pourraient se libérer en cours de trajet et provoquer un grave accident ! C'est pourquoi la pose, la manutention et l'utilisation de ce produit doivent être conformes aux instructions visant le produit et le véhicule.

En plus d'observer les présentes instructions, vérifier les instructions visant la pose du porte-bagage et les instructions visant le véhicule.

Les présentes instructions devraient être jointes au manuel d'utilisation du véhicule et conservées à bord lors du déplacement.

Par sécurité, on ne devrait utiliser que des porte-bagages qui sont approuvés pour le véhicule.

Dans le cas des porte-bagages dont la distance entre les barres transversales avant et arrière n'est pas spécifiée, cette distance doit être la plus grande possible, mais d'au moins 700 mm. Prière de noter qu'il est interdit d'apporter des modifications au système de montage de l'accessoire (en perçant des trous supplémentaires, par exemple).

Vérifier la solidité des dispositifs de fixation et l'arrimage de la charge :

- avant de prendre la route ;
- peu de temps après le départ si l'on a posé le porte-bagage ou si on l'a chargé ;
- à intervalles réguliers sur les longs trajets ;
- plus fréquemment sur routes cahoteuses ;
- après tout arrêt durant lequel le véhicule a été laissé sans surveillance (confirmer l'absence de dommages provoqués par des tiers).

Chargement du porte-bagage

Ne pas dépasser la charge maximale spécifiée pour le porte-bagage, l'accessoire de transport ou la charge maximale recommandée par le constructeur du véhicule.

Charge maximale sur le toit = poids du porte-bagage + poids de l'accessoire de transport + poids de la charge.

La charge doit être répartie de manière uniforme et son centre de gravité doit être le plus bas possible.

La charge ne doit pas dépasser significativement de la surface de charge du porte-bagage.

Conduite du véhicule et réglementation

La vitesse à laquelle on roule doit tenir compte de la charge transportée et des limitations de vitesse. En l'absence de limitation de vitesse, nous recommandons de ne pas dépasser 130 km/h.

Quand on transporte n'importe quelle charge, la vitesse à laquelle on roule doit aussi tenir compte des conditions ambiantes comme l'état de la route, la surface de la route, les conditions de la circulation, le vent, etc. Le comportement du véhicule, sa tenue en virage, son freinage et sa sensibilité aux vents latéraux seront modifiés par l'addition de charges sur le toit.

Si ce produit est approuvé pour la conduite hors-route, il est destiné à servir sur des chemins forestiers, des routes d'accès et d'autres terrains peu accidentés à vitesse modérée. On ne doit pas l'utiliser si le véhicule sert à franchir de gros rochers, à sauter, à rouler dans la boue profonde ou à circuler sur des terrains très accidentés. Quand on se sert de produits approuvés pour la conduite hors-route en conjonction avec d'autres qui ne le sont pas, il faut toujours respecter les avertissements et les limitations stipulés dans les instructions des produits qui ne sont pas approuvés pour la conduite hors-route.

Entretien

L'accessoire de transport doit être nettoyé et entretenu avec soin, particulièrement durant l'hiver. Pour le nettoyage, n'employer que du savon liquide normal pour automobile et de l'eau, sans ajouter d'alcool, d'eau de Javel ou d'ammonium.

Pour économiser du carburant et par sécurité pour les autres usagers de la route, il est recommandé d'enlever l'accessoire de transport et le porte-bagage quand ils ne servent pas.

Inspecter l'accessoire de transport régulièrement. Remplacer les pièces perdues, endommagées ou usées. N'employer que des pièces d'origine, que l'on peut se procurer auprès d'un détaillant ou du fabricant.

Toute modification apportée au porte-bagage ou à l'accessoire de transport, ainsi que l'emploi de pièces ou d'accessoires autres que ceux fournis par le fabricant, annulerait la garantie et la responsabilité du fabricant en cas de dommages matériels ou d'accident. L'utilisateur doit donc respecter les présentes instructions à la lettre et n'employer que les pièces d'origine fournies.

Afin de pouvoir remplacer des clés perdues ou défectueuses, prendre note du numéro de la serrure et des clés ci-dessous et les enregistrer à www.yakima.com.

ADVERTENCIAS IMPORTANTES

Instalación del portaequipaje

¡Si las cargas no están aseguradas de manera adecuada y si los portaequipajes para techo y los accesorios de transporte están montados incorrectamente, se pueden aflojar durante un viaje y causar accidentes serios! Por lo tanto, la instalación, manipulación y uso se deben realizar respetando las instrucciones del producto y del vehículo.

Además de estas instrucciones, lea las instrucciones de montaje del portaequipaje para techo y las instrucciones de operación del vehículo.

Estas instrucciones se deben guardar junto con las instrucciones de operación del vehículo y llevar dentro del coche cuando este producto está instalado.

Para su propia seguridad, usted debe instalar solamente portaequipajes para techo aprobados para su vehículo.

Para los portaequipajes de techo que no especifican la distancia entre las barras transversales delantera y trasera, la separación debe ser de por lo menos 700 mm, o lo más grande que sea posible. Por favor tenga en cuenta que no está permitido realizar ningún cambio en el sistema de fijación de los portaequipajes (p. ej.: agujeros adicionales).

Verifique los accesorios de fijación y la carga para asegurarse de que estén bien ajustados y en buenas condiciones:

- Antes de salir de viaje.
- Una vez recorrida una corta distancia después de instalar el portaequipaje o la carga.
- A intervalos regulares durante los viajes más largos.
- Con más frecuencia en terrenos irregulares.
- Después de cada parada durante un viaje, en la que el vehículo quedó sin vigilancia (comprobación de daños debido a la posible acción de terceros).

Carga del portaequipaje

No exceda la carga máxima que corresponde al portaequipaje para techo, los accesorios de transporte o la carga máxima recomendada por el fabricante del vehículo.

Carga máxima del techo = peso del portaequipaje para techo + peso de los accesorios de transporte + peso de la carga.

La carga debe estar uniformemente distribuida con el centro de gravedad lo más bajo posible.

La carga no debe sobrepasar sustancialmente la superficie de carga del portaequipaje para techo.

Manejo del vehículo y reglamentaciones

Se debe conducir a una velocidad que tenga en cuenta la carga transportada y que respete los límites de velocidad reglamentarios. En caso de que el límite de velocidad no esté indicado, recomendamos no superar los 130 km/h.

Cuando se transportan cargas sobre el techo, se debe circular a una velocidad que tenga en cuenta todas las condiciones circundantes, como el estado de la ruta, la superficie del camino, las condiciones del tráfico, el viento, etc. El manejo del vehículo, así como el frenado, agarre en las curvas y la influencia de los vientos de costado, cambian cuando se adicionan cargas sobre el techo. Cuando se transporta todo tipo de carga, se debe circular a una velocidad que tenga en cuenta todas las condiciones circundantes, como el estado de la ruta, la superficie del camino, las condiciones del tráfico, el viento, etc. El manejo del vehículo, así como el frenado, agarre en las curvas y la influencia de los vientos de costado, cambian cuando se adicionan cargas sobre el techo.

Si este producto está certificado para usar fuera de la carretera, significa que está diseñado y adaptado para emplearse en caminos de servicio forestales, rutas de acceso u otros terrenos poco accidentados a velocidad moderada. No se debe utilizar si el vehículo se emplea para trepar entre rocas, saltar, circular en pantanos o en otros terrenos muy accidentados. Cuando se utilizan productos certificados para usar fuera de la carretera conjuntamente con otros que no lo son, respete siempre las advertencias y restricciones establecidas en las instrucciones de los productos que no están certificados para usar fuera de la carretera.

Mantenimiento

Los accesorios de transporte se deben limpiar con cuidado y mantenerlos de manera adecuada, especialmente durante los meses de invierno. Para esto, utilice solamente una solución de agua y líquido lavacoches estándar, sin ningún añadido de alcohol, blanqueador o amoníaco.

Por razones de economía de combustible y de seguridad para otros usuarios de la carretera, el portaequipaje para techo y los accesorios de transporte se deben desinstalar cuando no se utilizan.

Verifique periódicamente los accesorios de transporte por si están dañados. Reemplace las piezas perdidas, rotas o gastadas. Utilice solamente repuestos de fábrica provenientes de un especialista, distribuidor o fabricante.

La modificación de los portaequipajes para techo y de los accesorios de transporte, así como el uso de otras piezas de repuesto o accesorios diferentes de los provistos por el fabricante, harán caducar la garantía y la responsabilidad del fabricante por daños materiales o accidentes. Usted debe respetar al pie de la letra estas instrucciones de uso y utilizar solamente las piezas de origen provistas.

Para reemplazar una llave perdida o defectuosa, anote más abajo los números de la cerradura y de la llave y regístrelos en www.yakima.com.

YAKIMA

www.yakima.com

YAKIMA PRODUCTS, INC.

**4101 KRUSE WAY
LAKE OSWEGO, OR
97035-2541
USA**

888.925.4621

**www.yakima.com
yakima.com/support**

YAKIMA AUSTRALIA PTY. LTD

**17 Hinkler Court
Brendale
QLD 4500
Australia
1800-143-548**