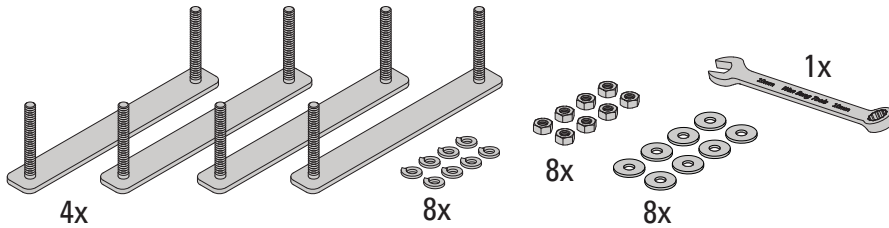


YAKIMA

Smart-Slot Kit 4

CONTENTS • CONTENU • CONTENIDO

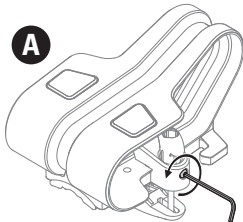


For use with Yakima BigCatch mounts.

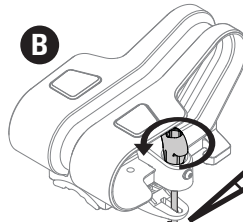
À employer avec les selles BigCatch de Yakima.

Para utilizar con los asientos BigCatch de Yakima.

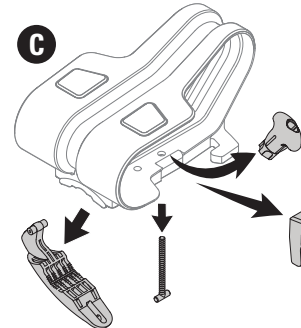
1



Prepare mounts to install the adapters.
Remove the knob, t-bolt, top bail, and bottom bail.



Préparer les selles pour y installer les adaptateurs. Retirer le bouton, le boulon en T, la mâchoire supérieure et la mâchoire inférieure.



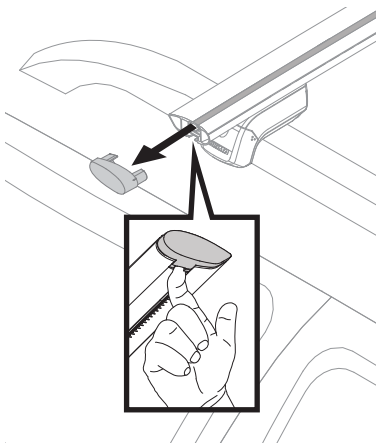
Prepara las piezas para instalar los adaptadores. Retire la perilla, el tornillo en T y las mordazas superior e inferior.

4X

2

JETSTREAM BARS BARRES JETSTREAM BARRAS JETSTREAM

Remove an endcap from each bar.



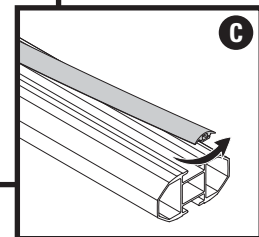
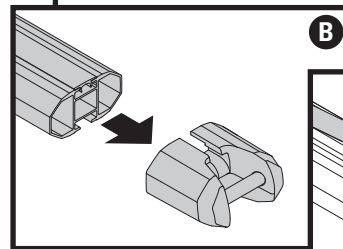
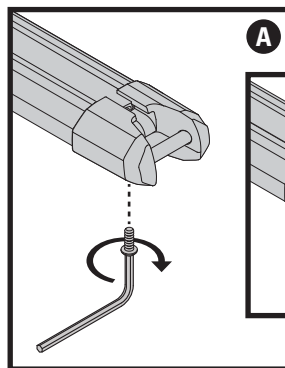
Retirer un bouchon d'extrémité sur chaque barre.

Retire un capuchón terminal de cada barra.

HD BARS • BARRES HD • BARRAS HD

Remove one end cap from each of your HD Bars.

- A. Use the 4mm wrench provided with your bars to remove the end cap screw.
- B. Remove the end cap.
- C. Remove the infill from the crossbar.



Retirer un capuchon d'extrémité de chacune des barres HD.

- A. Employer la clé de 4 mm fournie avec les barres pour enlever la vis des capuchons.
- B. Enlever les capuchons.
- C. Retirer la garniture de la barre transversale.

Retire un capuchón del extremo de cada barra HD.

- A. Utilice la llave de 4 mm provista con las barras para retirar el tornillo del capuchón.
- B. Retire el capuchón.
- C. Retire el material de relleno de la barra transversal.

2X

3

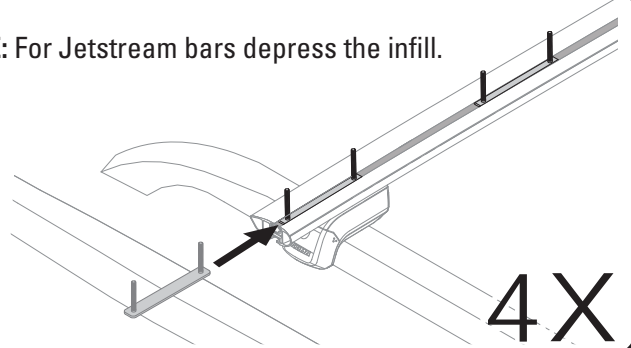
Slide two adapters into the slot on each crossbar. **NOTE:** For Jetstream bars depress the infill.

Enfiler deux adaptateurs dans la fente de chaque barre transversale.

REMARQUE : pour les barres JetStream, comprimer la garniture.

Deslice los dos adaptadores dentro de la ranura de cada barra transversal.

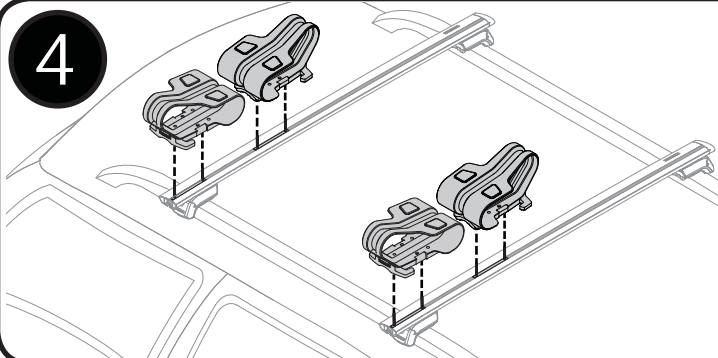
NOTA: Para las barras Jetstream, presione el material de relleno.

**4X****4**

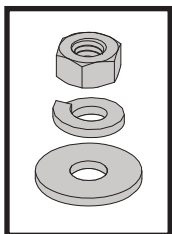
Place the saddles over the adapters so that the threaded posts pass through them.

Engager les selles sur les tiges filetées.

Coloque los asientos en los adaptadores de modo que las tillas roscadas pasen a través de los mismos.

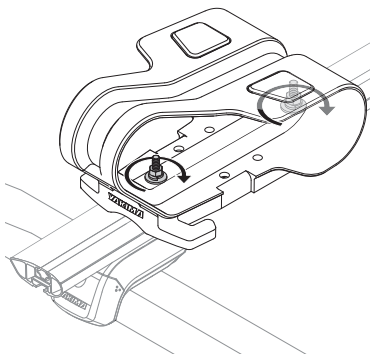
**4X****5**

Loosely attach the hardware.

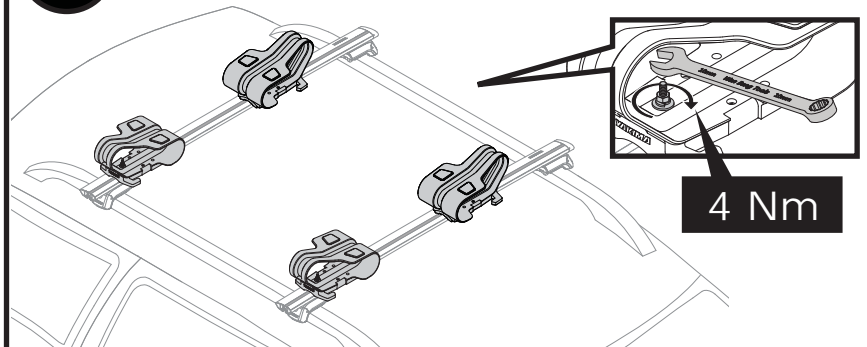


Installer les rondelles et l'écrou, mais sans serrer.

Instale las piezas de fijación, pero sin apretarlas.

**8X****6**

Position the saddles to receive your boat. Then use the wrench to fully tighten the hardware to 4 Nm.



Positionner les selles pour recevoir l'embarcation. Puis, à l'aide de la clé, serrer les écrous complètement à 4 Nm.

Posicione los asientos para recibir la embarcación. Luego utilice la llave para apretar completamente las piezas de fijación con una fuerza de 4 Nm.

8X**7**

JETSTREAM BARS BARRES JETSTREAM • BARRAS JETSTREAM

Reinstall the endcaps.

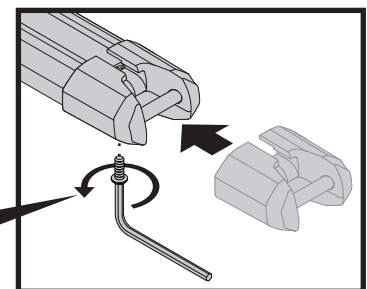


Remette en place les bouchons d'extrémité.

Reinstale los capuchones terminales.

HD BARS • BARRES HD • BARRAS HD

Reinstall the HD Bar endcaps and screw. Tighten to 3.5 Nm.

3.5 Nm

Remette en place les capuchons d'extrémité et serrer la vis à 3,5 Nm.

Vuelva a instalar los capuchones terminales en las barras HD y fíjelos con los tornillos. Apriete con una fuerza de 3.5 Nm.

2X