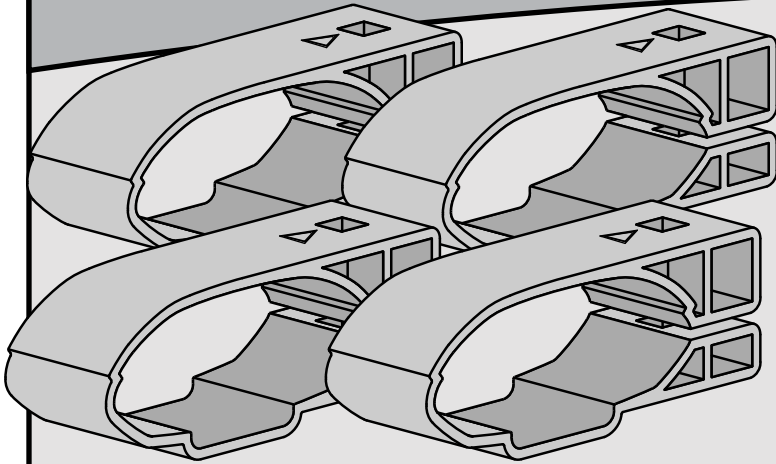


YAKIMA

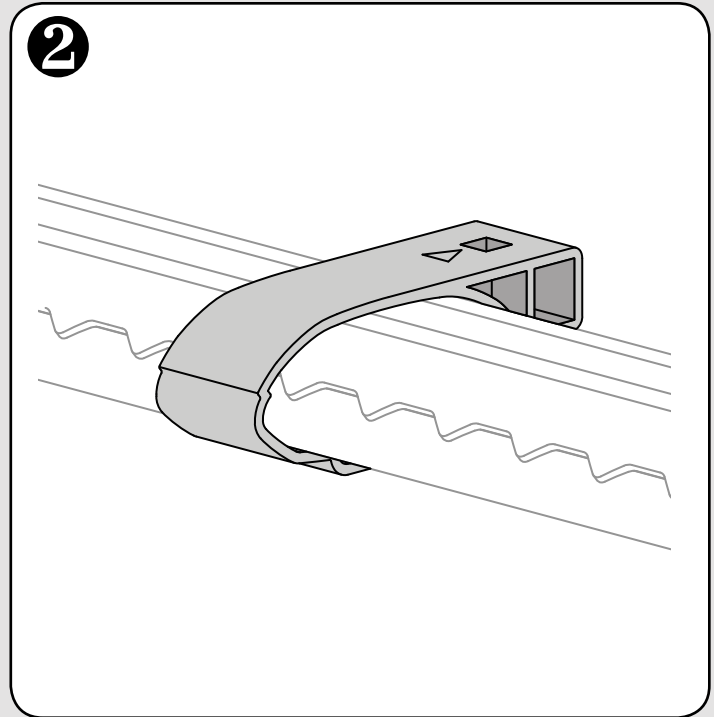
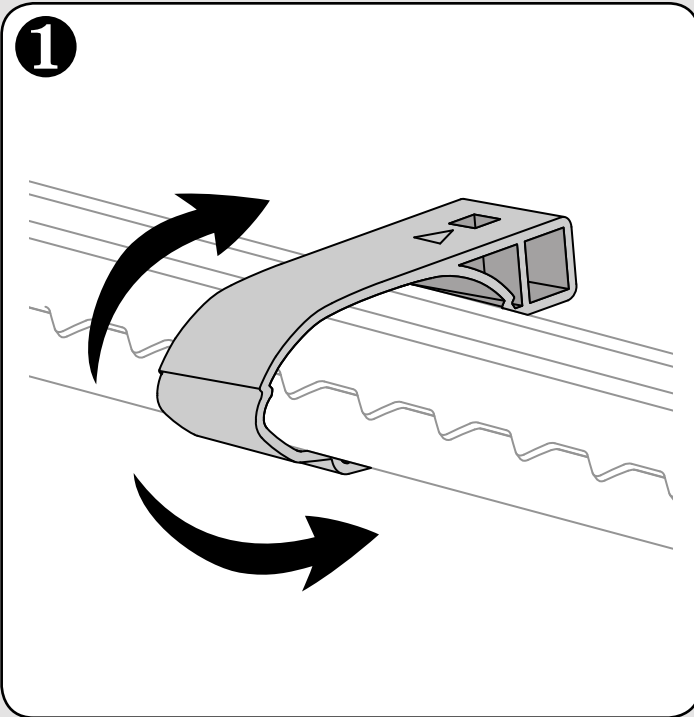
MightyMount 34H



MightyMounts replace SnapArounds for Whispbar. Follow your mount instructions and use this reference sheet to attach your mount to these MightyMounts.

Les adaptateurs MightyMount remplacent les colliers SnapAround pour les barres Whispbar. Suivre les instructions accompagnant l'accessoire à installer et utiliser le présent feuillet de référence pour fixer l'accessoire aux adaptateurs MightyMount.

Los adaptadores MightyMount reemplazan a los collares SnapAround para las barras Whispbar. Siga las instrucciones que vienen con los accesorios y use esta hoja de referencia para fijar el accesorio a los adaptadores MightyMount.



DO NOT EXCEED THE RECOMMENDED WEIGHT LIMIT OF YOUR LUGGAGE CARRIER OR ROOF RACK



NE PAS DÉPASSER LA LIMITE DE POIDS RECOMMANDÉE SUR LE PORTE-BAGAGES.



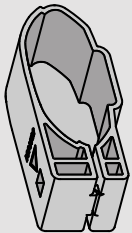
NO EXCEDA EL PESO LÍMITE RECOMENDADO DE SU PORTAVALIJAS O PORTAEQUIPAJES DE TECHO.

Important Warning: It is critical that all yakima racks and accessories be properly and securely attached to your vehicle. Read and understand all of the instructions and cautions supplied with your yakima product prior to installation or use.


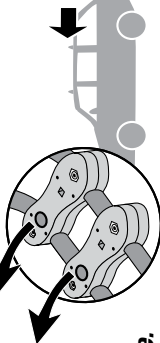
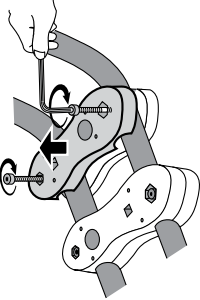
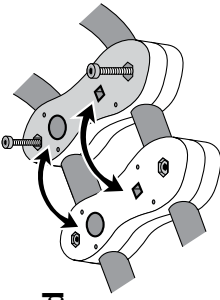
Avertissement Important: Il est impératif que les porte-bagages et les accessoires Yakima soient correctement et solidement fixés au véhicule. Lire attentivement toutes les instructions et tous les avertissements accompagnant votre produit Yakima avant de l'installer et de l'utiliser.

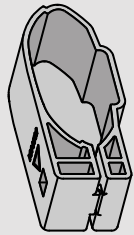
Aviso Importante: Es fundamental que todos los portaequipajes y accesorios Yakima estén instalados y asegurados sólidamente al vehículo. Leer y comprender todas las instrucciones y advertencias que vienen con los productos Yakima antes de instalarlos o utilizarlos.

Part# 1034189 Rev.B



Whispbar MightyMount 34H and Yakima Accessory Compatibility

Accessory	Gear Orientation	MightyMount Orientation	Required Hardware	Considerations
HighRoller	Bike Forward Facing	Opens to vehicle Front	use hardware that came with your accessory 	Face the bike towards vehicle rear to eliminate rear hatch interference <div data-bbox="727 170 1487 810" style="border: 1px solid black; padding: 10px;"> <p>HullRaiser:</p> <p>CHOOSE CARRIER POSITION ON VEHICLE.</p> <p><i>Okay for large round holes in bases to face the front of the vehicle.</i></p>  <p>Remove one base top and bottom.</p>  <p>Reinstall bases with square holes and round holes aligned.</p>  <p>TIGHTEN completely.</p> </div>
King Cobra	Bike Rear Facing	Opens to vehicle Rear		
Raptor	Bike Forward Facing	Opens to vehicle Front		
	Bike Rear Facing	Opens to vehicle Rear		
WheelFork	Bike Forward Facing	Opens to vehicle Rear		
	Bike Rear Facing	Opens to vehicle Front		
HullRaiser	—	—		
Kayak Stacker	—	—		
Mako Saddles	—	—		
HullyRollers	—	—		
LandShark	—	—		
BasketCase	—	—		



Compatibilité entre les adaptateurs MightyMount 34H pour barres Whipbar et les accessoires Yakima



Accessoire	Orientation de la charge	Orientation du MightyMount	Quincaillerie nécessaire	Observations
Highroller	Vélo dans le sens de la marche	Ouverture vers l'avant du véhicule	Employer la quincaillerie accompagnant l'accessoire	Orienter le vélo dans le sens inverse de la marche pour ne pas gêner l'ouverture du hayon.
	Vélo dans le sens inverse de la marche	Ouverture vers l'arrière du véhicule		
	Vélo dans le sens de la marche	Ouverture vers l'avant du véhicule		
King Cobra	Vélo dans le sens inverse de la marche	Ouverture vers l'arrière du véhicule	Employer la quincaillerie accompagnant l'accessoire	Orienter le vélo dans le sens inverse de la marche pour ne pas gêner l'ouverture du hayon.
	Vélo dans le sens de la marche	Ouverture vers l'avant du véhicule		
Raptor	Vélo dans le sens inverse de la marche	Ouverture vers l'arrière du véhicule	Employer la quincaillerie accompagnant l'accessoire	Orienter le vélo dans le sens inverse de la marche pour ne pas gêner l'ouverture du hayon.
WheelFork	—	—		
HullRaiser	—	—		
Kayak Stacker	—	—		
Mako Saddles	—	—		
HullyRollers	—	—		
LandShark	—	—		
BasketCase	—	—		

HullRaiser:

CHOISIR LA POSITION SUR LE VÉHICULE.

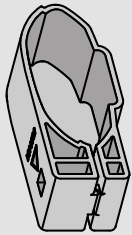
Les grands trous ronds des bases peuvent être orientés vers l'avant.

Enlever le bas et le haut d'une base.

Réinstaller les bases en alignant les trous ronds et carrés.


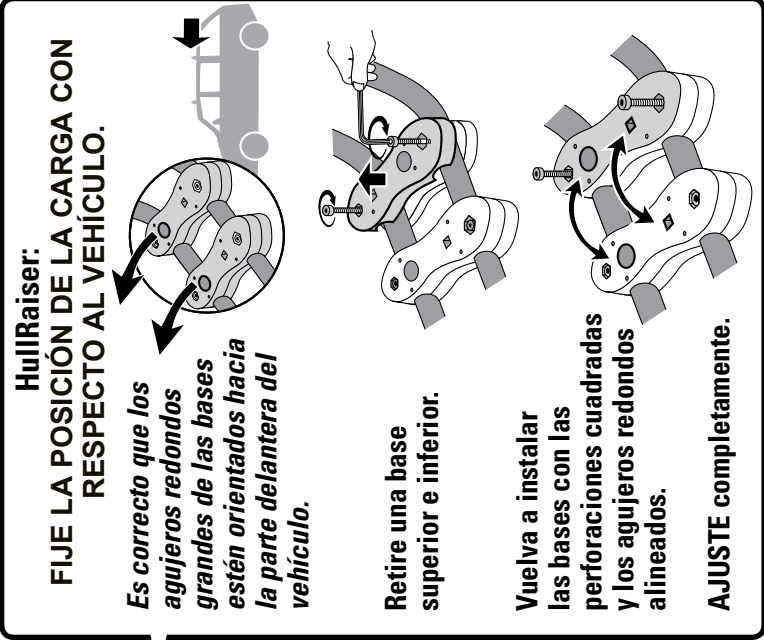
SERRER complètement.





Compatibilidad de los adaptadores MightyMount 34H para barras Whipbar con los accesorios de Yakima



Accesorio	Orientación de la carga	Orientación del MightyMount	Material de montaje	Consideraciones
Highroller	Bicicleta hacia adelante	Abre del lado delantero del vehículo	Utilice el material de montaje que viene con el accesorio 	Oriente la bicicleta hacia la parte trasera del vehículo para que no interfiera con la portezuela trasera.
King Cobra	Bicicleta hacia atrás	Abre del lado trasero del vehículo		
Raptor	Bicicleta hacia adelante	Abre del lado delantero del vehículo		
	Bicicleta hacia atrás	Abre del lado trasero del vehículo		
	Bicicleta hacia adelante	Abre del lado trasero del vehículo		
	Bicicleta hacia atrás	Abre del lado delantero del vehículo		
WheelFork	—	—		
HullRaiser	—	—		<p>HullRaiser: FIJE LA POSICIÓN DE LA CARGA CON RESPECTO AL VEHÍCULO.</p> 
Kayak Stacker	—	—		
Mako Saddles	—	—		
HullyRollers	—	—		
LandShark	—	—		
BasketCase	—	—		