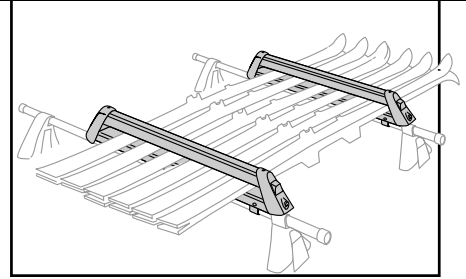
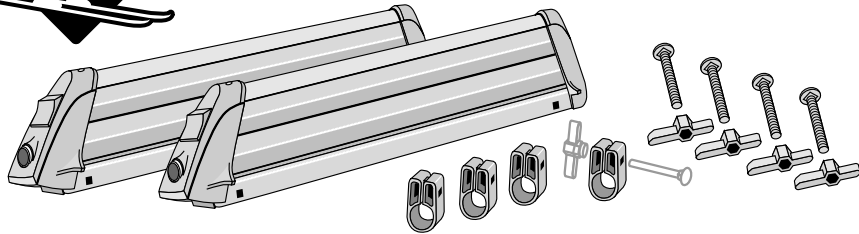
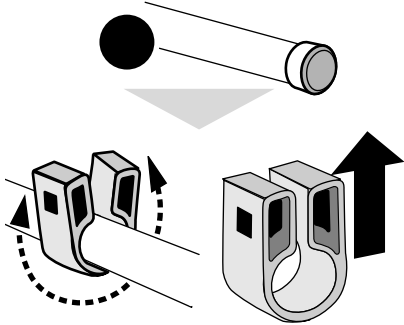




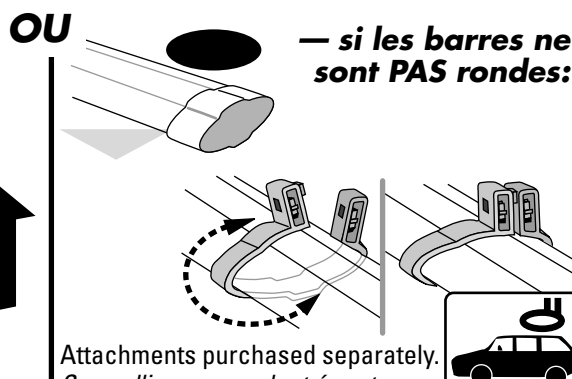
# YAKIMA Promo Ski Mount



## 1 ROUND BARS: BARRES RONDES:

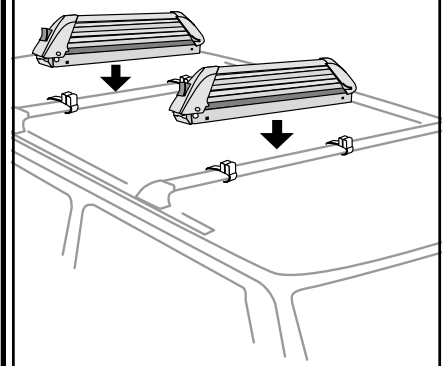


## OR — if your bar is NOT round:

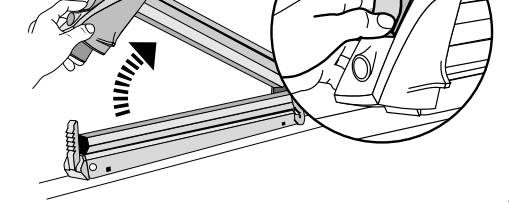


Attachments purchased separately.  
Ces colliers se vendent à part.

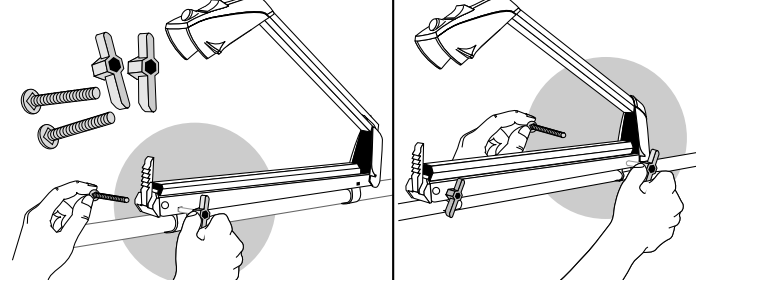
## 2



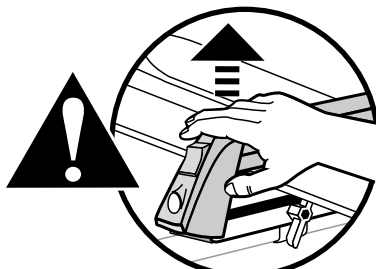
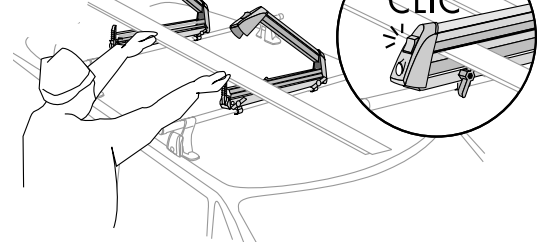
## 3



## 4



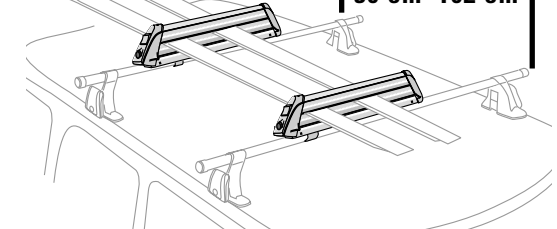
## 5



**PULL FIRMLY** up on the ends to be sure the ButtonDowns are closed.

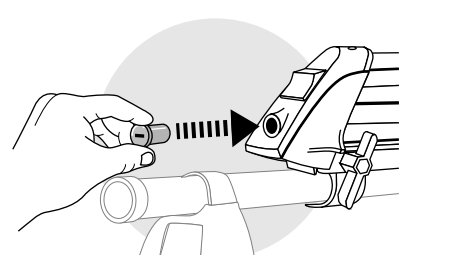
**TIRER FREMEMENT** le bout des porte-skis **VERS LE HAUT** pour vérifier qu'ils sont bien fermés.

## 6



## 7

Install SKS® Locks (purchased separately).  
Installer les serrures SKS® (achetées à part).



### LIMITED WARRANTY

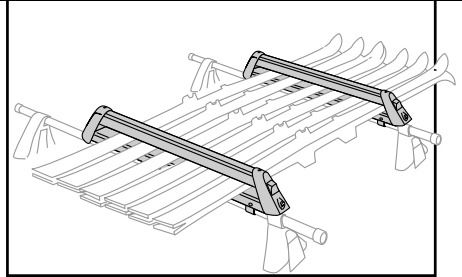
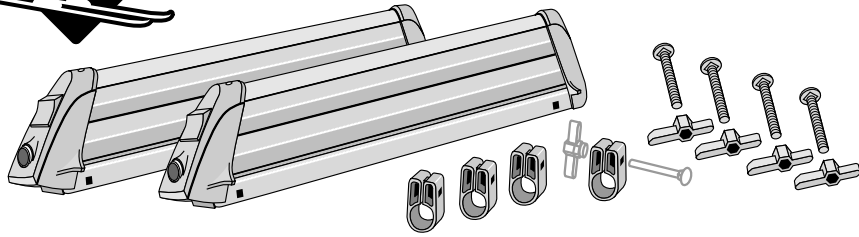
Yakima Products ("Yakima") will repair or replace merchandise which proves defective in materials and/or workmanship. The limited warranty is effective for one year from the date of purchase. The limited warranty is applicable only if the Fit List and instructions are followed and the products are used properly. If a customer believes that a Yakima product is defective, the customer must return it to an authorized Yakima dealer with proof of purchase. Yakima will then issue authorization to the dealer for the return of these products. If an article is found to be defective upon inspection by Yakima, Yakima will repair or replace the defective article at its discretion without charge. The customer will pay freight to Yakima, and Yakima will pay any applicable return freight. Unauthorized returns will not be accepted. Normal wear and tear of Yakima products or damage resulting from misuse, accidents, or alterations are not covered by this Limited Warranty. The purchaser acknowledges that Yakima has no control over the attachment of its products to vehicles or the attachment of items to the Yakima products. Accordingly, Yakima cannot assume responsibility for any damage to any property arising out of the improper attachment or use of its products. In addition, this Limited Warranty applies only to Yakima products and not to other products used in conjunction with Yakima products. This Limited Warranty is in lieu of all other warranties, expressed or implied, and does not cover consequential damages of any kind that may arise from the use or misuse of any Yakima product.

### GARANTIE LIMITEE

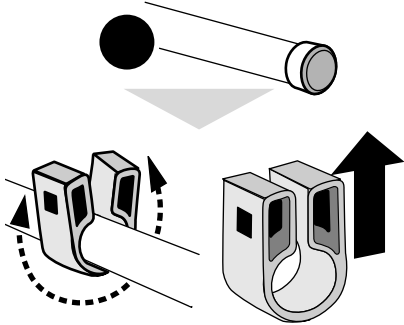
Yakima Products ("Yakima") s'engage à réparer ou à remplacer les produits qui présenteraient des vices de matériau ou de fabrication. Cette garantie limitée a une durée d'un an à partir de la date d'achat. Cette garantie limitée ne s'applique que si les instructions et la liste de compatibilité ("Fit List") ont été respectées et si les produits ont été utilisés normalement. Si le client estime qu'un produit Yakima est défectueux, le client doit le retourner à un dépositaire Yakima autorisé, accompagné de la preuve d'achat. Yakima autorisera alors le dépositaire à retourner le produit. Si, après inspection, Yakima juge le produit défectueux, Yakima réparera ou remplacera le produit, à sa discrétion et sans frais. Le client devra assumer les frais de transport jusqu'à Yakima et Yakima assumera les frais de retour au client. Les retours non autorisés ne seront pas acceptés. Cette garantie limitée ne couvre pas l'usure normale ou les dommages résultant d'un usage abusif, d'un accident ou de modifications aux produits Yakima. L'acheteur reconnaît que Yakima n'a aucun contrôle sur la façon dont ses produits sont fixés aux véhicules, ou dont les articles transportés sont fixés aux produits Yakima. Il s'ensuit que Yakima ne peut assumer de responsabilité pour des dommages matériels consécutifs au mauvais montage ou au mauvais emploi de ses produits. De plus, la présente garantie limitée ne s'applique qu'aux produits Yakima et non à d'autres produits utilisés conjointement aux produits Yakima. Cette garantie limitée remplace toute autre garantie, expresse ou tacite, et ne couvre pas d'éventuels dommages indirects pouvant survenir par suite de l'emploi, correct ou non, des produits Yakima.



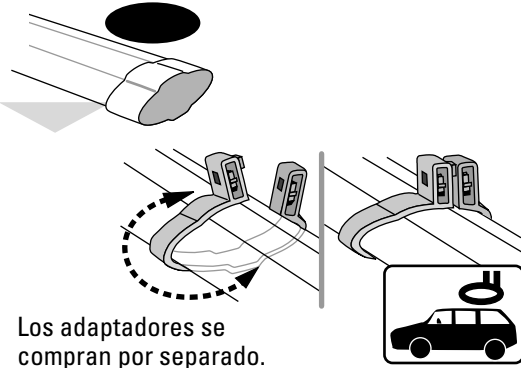
# YAKIMA Promo Ski Mount



## 1 TRAVEAÑOS REDONDOS:

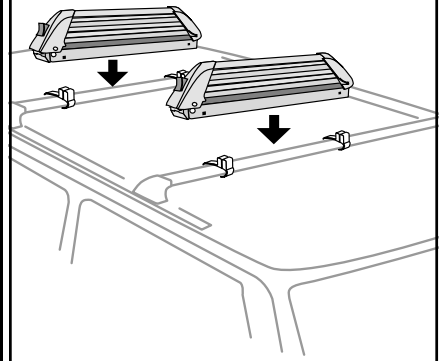


○ - si su travesaño NO es redondo:

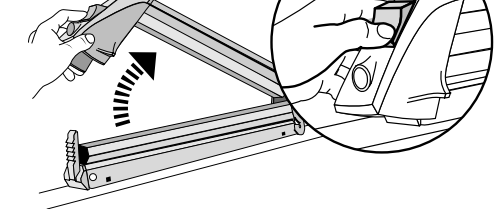


Los adaptadores se compran por separado.

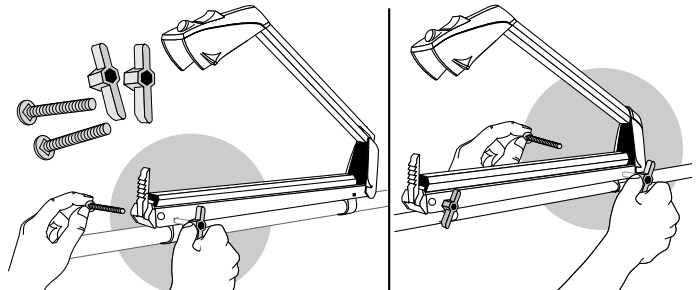
## 2



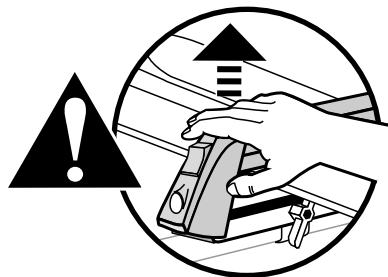
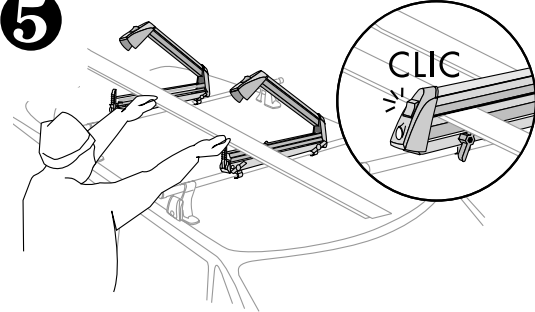
## 3



## 4

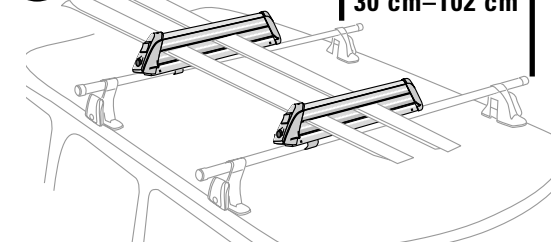


## 5



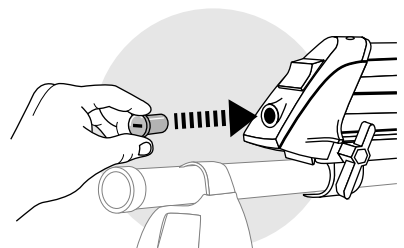
**LEVANTE FIRMAMENTE**  
de los extremos para  
asegurar que los  
ButtonDowns están  
cerrados.

## 6



## 7

Instale los cerrojos SKS®  
(se compran por separado).



### GARANTIA LIMITADA

Yakima Products ("Yakima") se compromete a reparar o reemplazar la mercancía que presente defectos en materiales o en elaboración. Esta garantía limitada es válida por un año contado desde la fecha de compra. La garantía limitada es aplicable solamente si se han cumplido con los requisitos de la Lista de Compatibilidad (Fit List) y si el producto se ha usado en la forma debida. Si un cliente cree que un producto Yakima es defectuoso, el cliente debe devolver dicho producto a un representante autorizado de Yakima, adjuntando prueba de compra. Entonces Yakima dará autorización a dicho representante para devolver el producto. Si al inspeccionar el producto Yakima encuentra que es en realidad defectuoso, Yakima reparará o reemplazará el artículo defectuoso a su discreción, sin cargo alguno para el cliente. El cliente se compromete a pagar por el flete para enviar el producto a Yakima y Yakima pagará el flete que corresponda para devolver dicho producto al cliente. No se aceptarán devoluciones no autorizadas. Esta garantía limitada no cubre el desgaste normal de los productos Yakima, ni daños resultantes de uso inadecuado, accidentes o alteraciones. El comprador reconoce que Yakima no tiene ningún control sobre la forma en que sus productos han sido afianzados a los vehículos o sobre la fijación de otros artículos a los productos Yakima, por lo tanto, Yakima no asume responsabilidad alguna por daños a la propiedad resultantes de una fijación mal hecha del uso de sus productos. Además, esta garantía limitada es aplicable únicamente a los productos Yakima y no a otros productos usados en conjunto con los productos Yakima. Esta garantía limitada reemplaza cualquier otra garantía, explícita o implícita, y no cubre daños consecuentes de ninguna clase que puedan resultar del uso correcto o incorrecto de cualquier producto Yakima.