

Ground clearance of 10" or higher from the receiver to the ground is recommended.




Do not install on trailers, campers, or RVs.

Compatible with BackSwing™ and StraightShot™.

WEIGHT LIMITS



 Per Bike = 37.5 lbs. (17 kg)

Be sure to check your tongue weight rating. HangTight™ 4 is recommended for tongue weight ratings of 250 lb and higher.

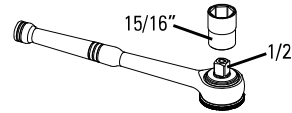
Do not exceed the capabilities of your hitch.

AVAILABLE ACCESSORY

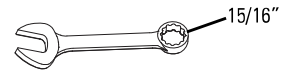
HangTight™ DH Cradle #8002744
Instructions on page 8.

REQUIRED TOOLS

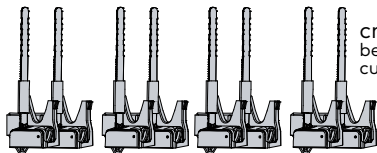
OUTILS NÉCESSAIRES • HERRAMIENTAS NECESARIAS



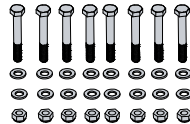
OR
OU
O



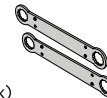
CONTENTS • CONTENU • CONTENIDO



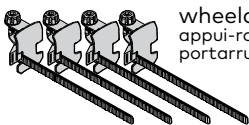
cradle (4X)
berceau (x 4)
cuna de apoyo (4x)



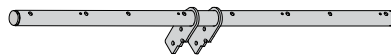
cradle hardware (8X)
visserie de berceau (x 8)
fijaciones de las cunas de apoyo (8x)



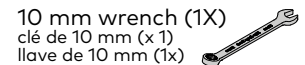
closed wrench (2X)
clé fermée (x 2)
llave de anillo (2x)



wheelcup (4X)
appui-roue (x 4)
portarrueda (4x)



top bar (1X)
barre supérieure (x 1)
barra superior (1x)



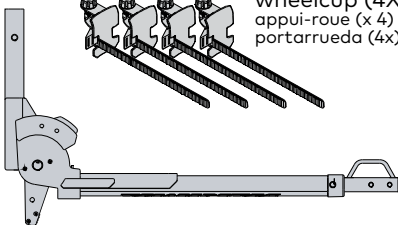
10 mm wrench (1X)
clé de 10 mm (x 1)
llave de 10 mm (1x)



lower bar (1X)
barre inférieure (x 1)
barra inferior (1x)



bridge pin (1X)
broche de sûreté (x 1)
pasador (1x)



mast (1X)
mât (x 1)
mástil (1x)

top bar hardware (1X)
pièces de montage de la barre supérieure (x 1)
piezas de fijación de la barra superior (1x)

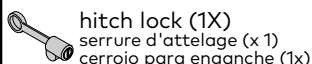
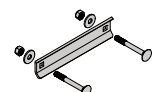


bike safety strap (1X)
courroie de sécurité (x 1)
correa de seguridad (1x)

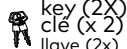


mast hardware (1X)
pièces de montage du mât (x 1)
piezas de fijación del mástil (1x)

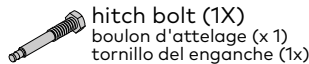
lower bar hardware (1X)
pièces de montage de la barre inférieure (x 1)
piezas de fijación de la barra inferior (1x)



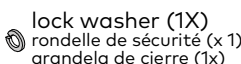
hitch lock (1X)
serrure d'attelage (x 1)
cerrojo para enganche (1x)



key (2X)
clé (x 2)
llave (2x)



hitch bolt (1X)
boulon d'attelage (x 1)
tornillo del enganche (1x)



lock washer (1X)
rondelle de sécurité (x 1)
arandela de cierre (1x)

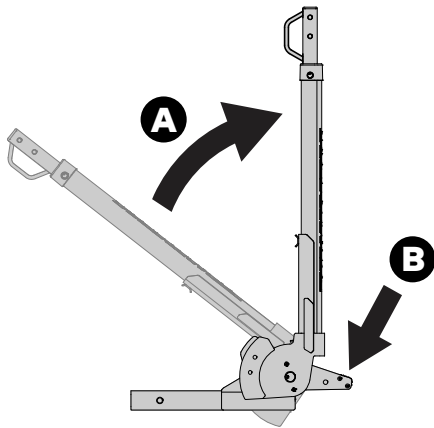


open wrench (2X)
clé plate (x 2)
llave de bocal (2x)

ASSEMBLE AND INSTALL

1 OPEN THE MAST.

Open mast to the 90° position. Listen for a "click".



CAUTION: Keep your fingers away from ALL moving parts!



CAUTION: Do not use with unauthorized hitch adapters, extenders, or reducers.

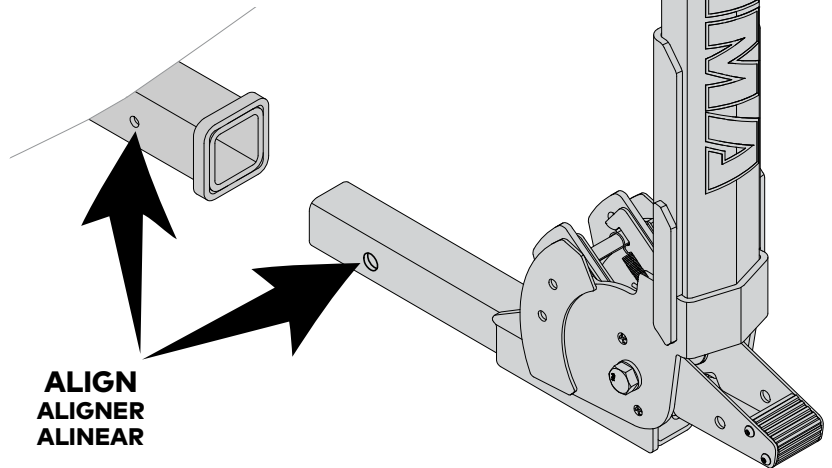


The Yakima BackSwing accessory is only approved for HangTight 4.

2

INSTALL THE TONGUE INTO THE HITCH RECEIVER.

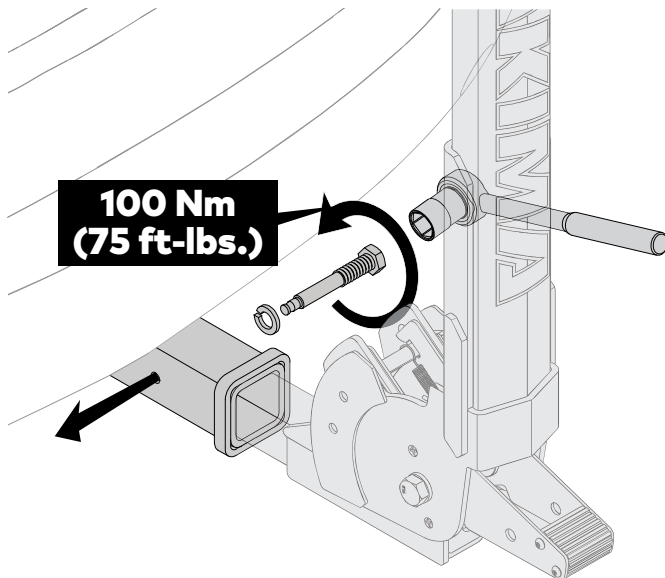
- Insert the tongue into the hitch receiver.
- The hole in the tongue must align with the hole in the hitch receiver.



3

INSTALL THE HITCH BOLT.

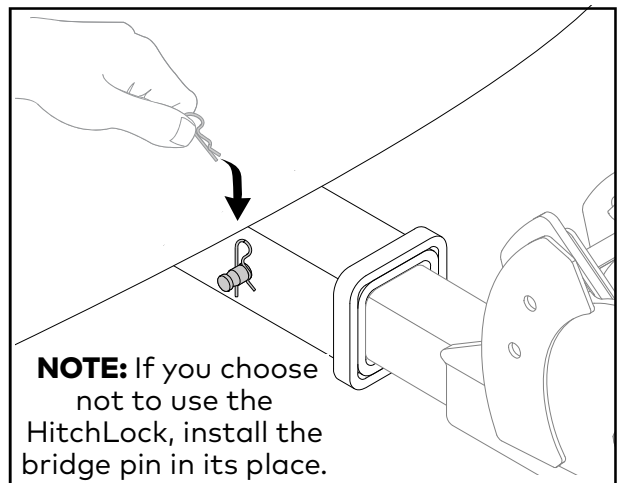
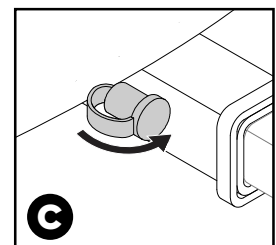
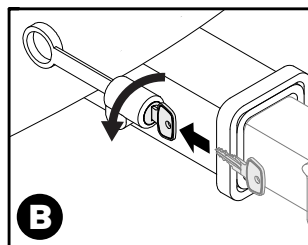
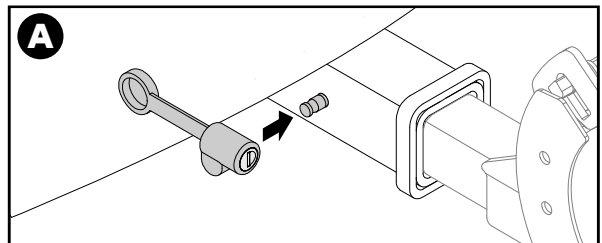
Use a 15/16" wrench to install the hitch bolt, then install the hitch lock.



All hardware must be tightened completely. Torque values are given for reference.

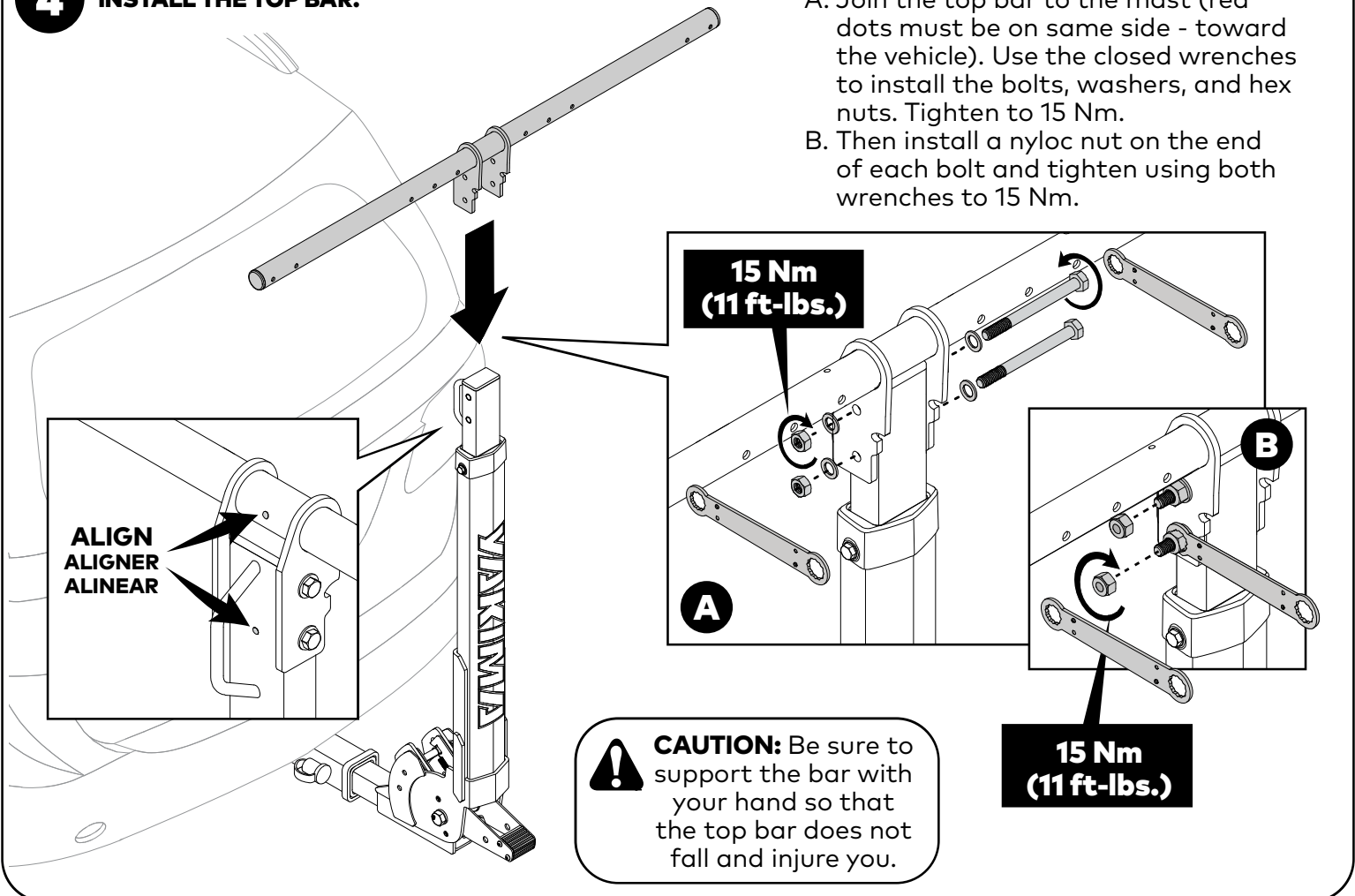


WARNING: Attachment hardware can loosen over time. Check before each use, and tighten if necessary.



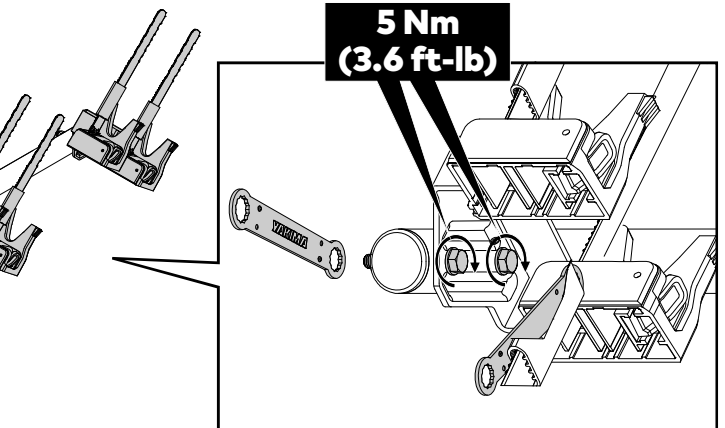
4 INSTALL THE TOP BAR.

- A. Join the top bar to the mast (red dots must be on same side - toward the vehicle). Use the closed wrenches to install the bolts, washers, and hex nuts. Tighten to 15 Nm.
- B. Then install a nyloc nut on the end of each bolt and tighten using both wrenches to 15 Nm.

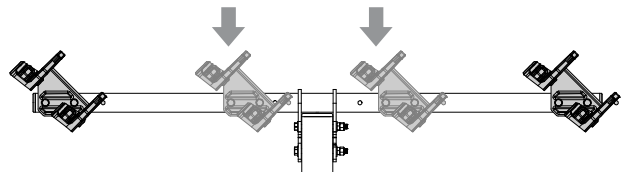


5 INSTALL THE CRADLES.

First, select the number of cradles you'll need (see side note). Use the closed wrenches to install 2 bolts, 4 washers, and 2 nuts for each cradle as shown. Tighten completely.

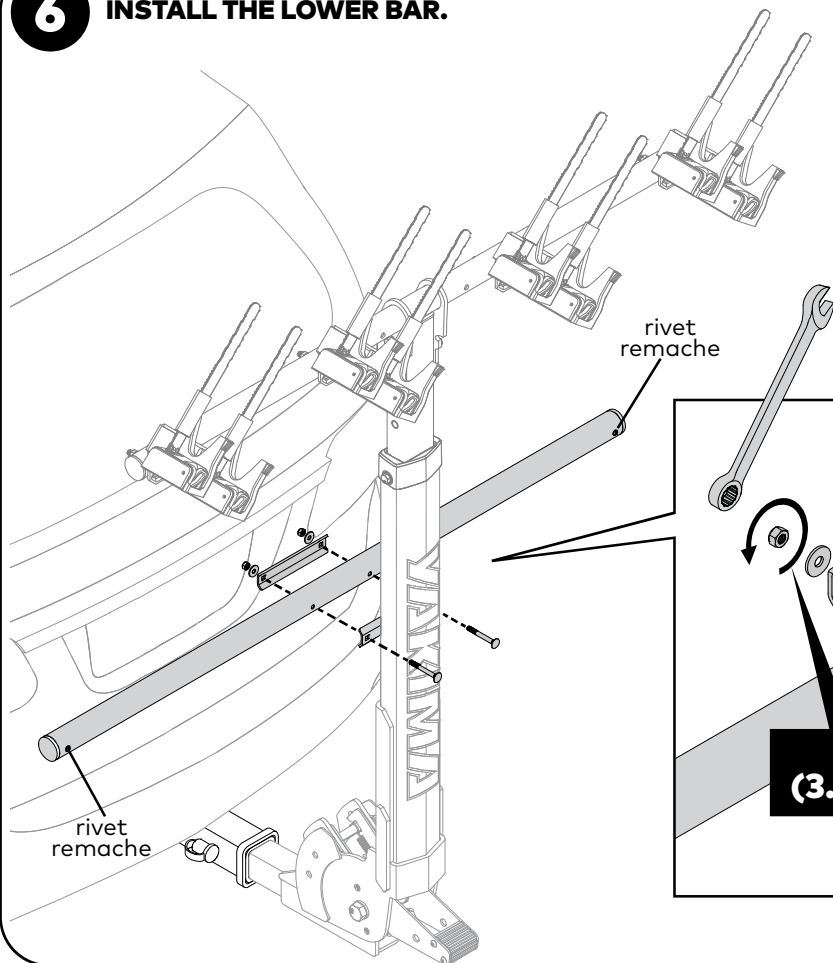


NOTE: For road and other bikes with drop bars or for extra space, the cradles can be repositioned to carry 3 bikes. Either center cradle may be removed and the other adjusted for extra space. Store the extra cradle in a safe place.

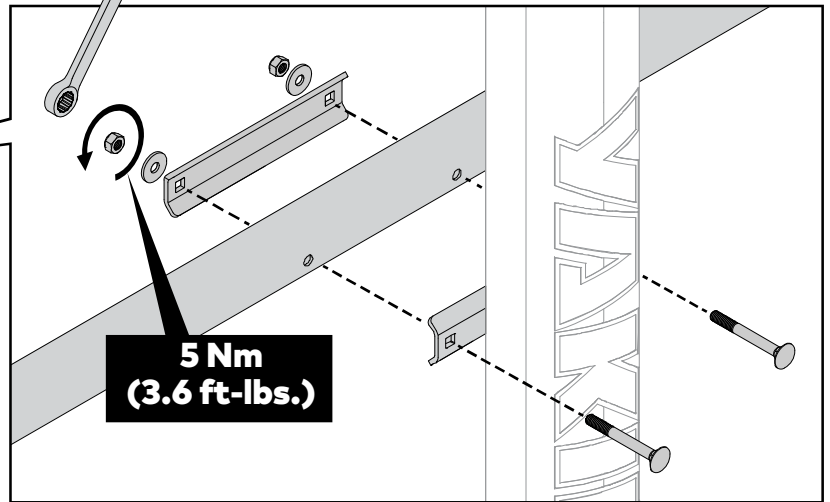


4X

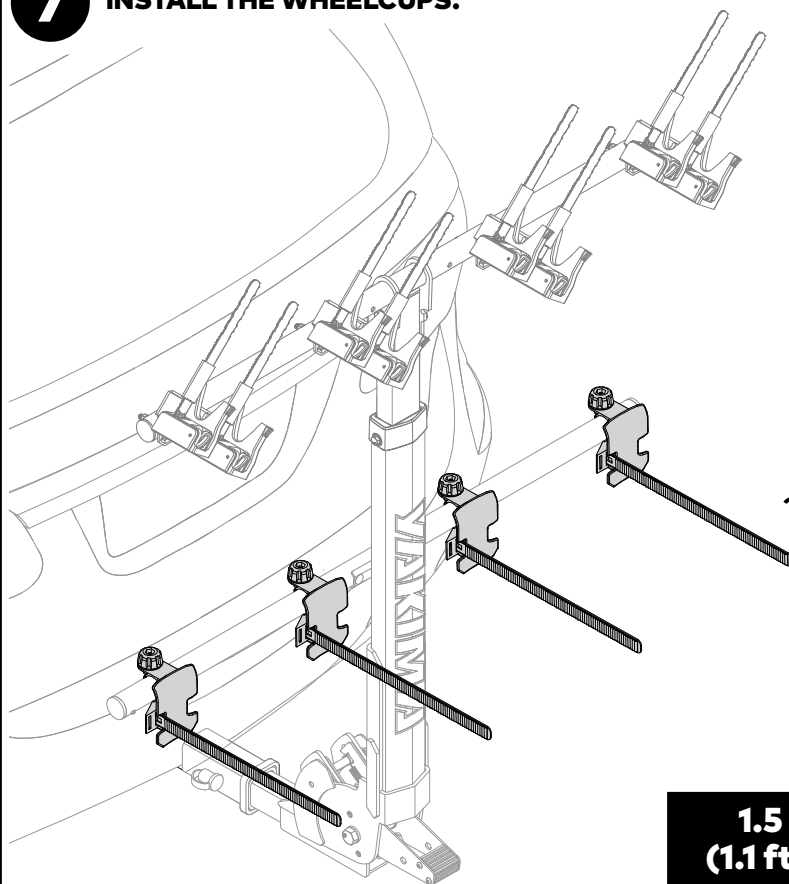
6 INSTALL THE LOWER BAR.



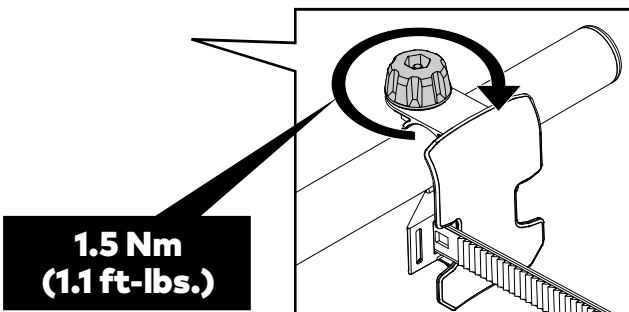
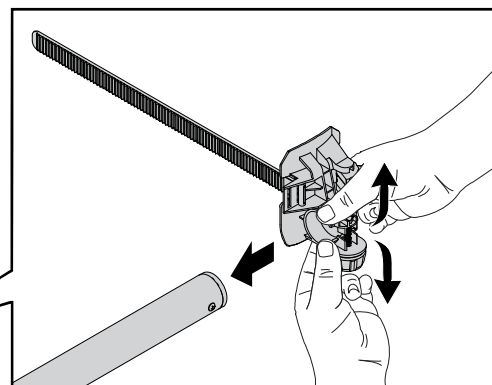
Use the 10 mm wrench to attach the lower bar to the mast with the carriage bolts, plate, washers, and nuts. Make sure that the rivets face outward as shown. Tighten to 5 Nm.



7 INSTALL THE WHEELCUPS.



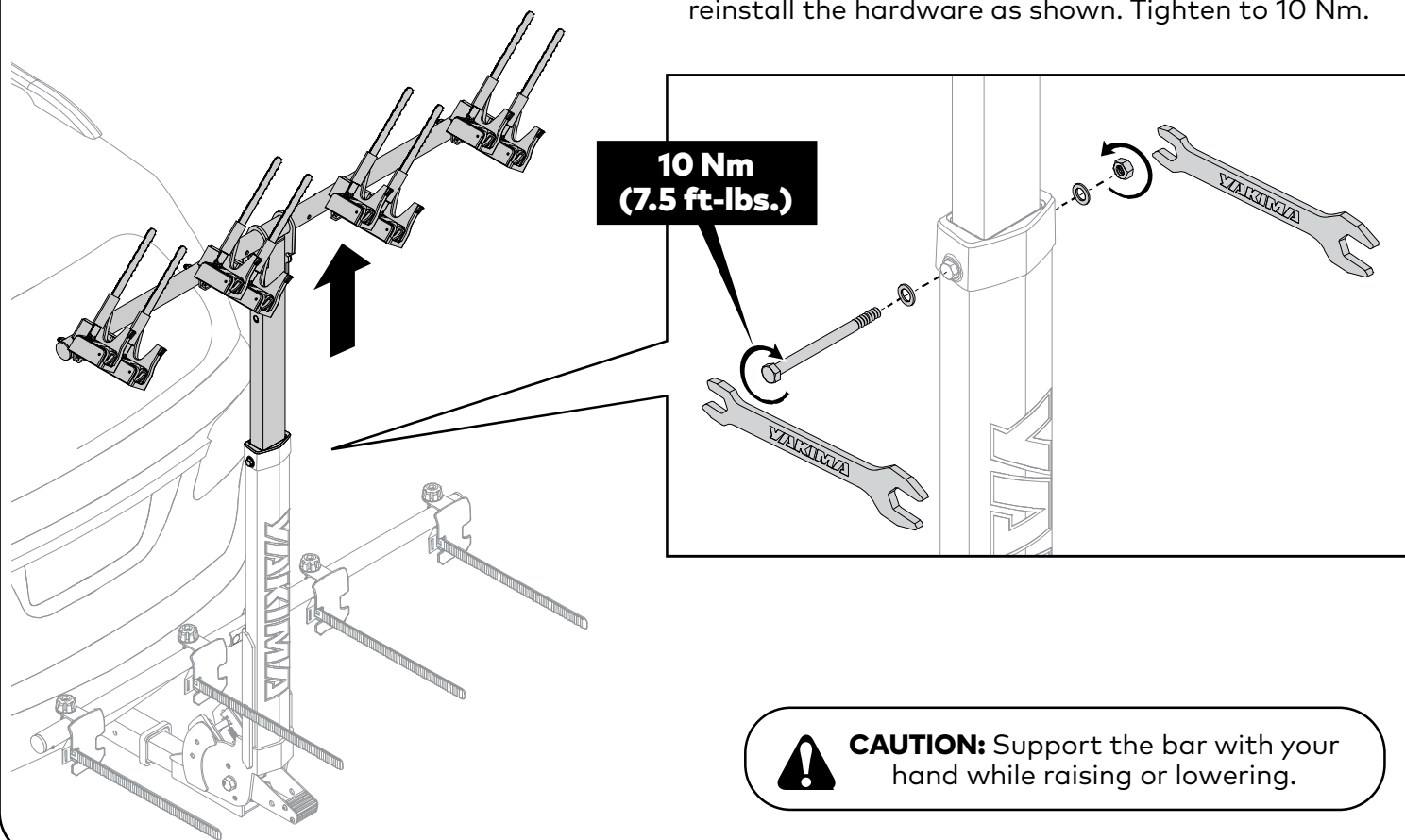
Loosen the knob and flex the wheelcup in order to clear the retention screw on the bar. Then rotate and space the cradles as shown. Tighten the knobs to 1.5 Nm once they are in position.



4X

8 RAISE AND SET THE MAST.

Use the open wrenches to loosen and remove the mast hardware. Raise the mast, align the holes, then reinstall the hardware as shown. Tighten to 10 Nm.

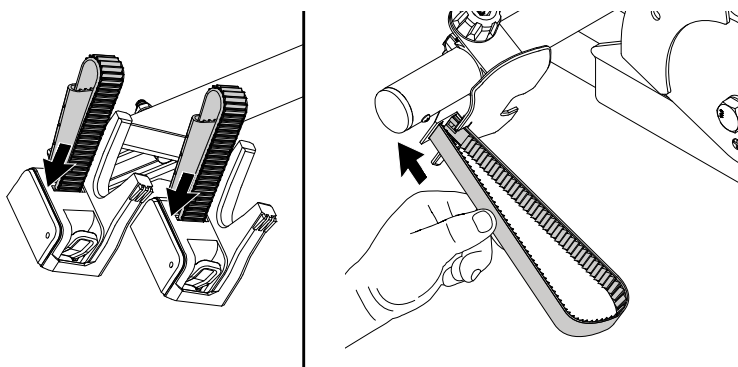


CAUTION: Support the bar with your hand while raising or lowering.

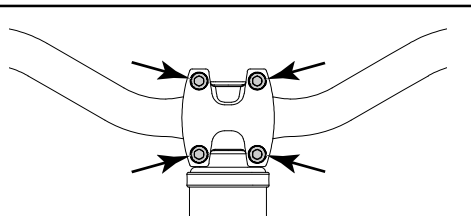
LOADING

1 PREPARE FOR LOADING.

Release the cradle straps and rear wheel straps. Both can be tucked into the slot as shown if preferred.



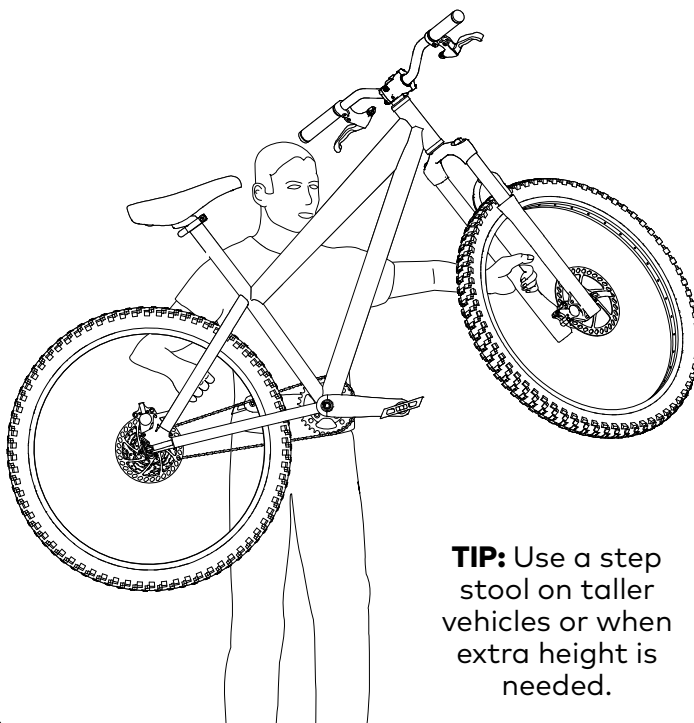
CAUTION: Before loading bikes check that all stem bolts are properly tightened.



2

LIFT YOUR BIKE PROPERLY.

Lift the bike by the fork lower and seat stay as shown.



TIP: Use a step stool on taller vehicles or when extra height is needed.

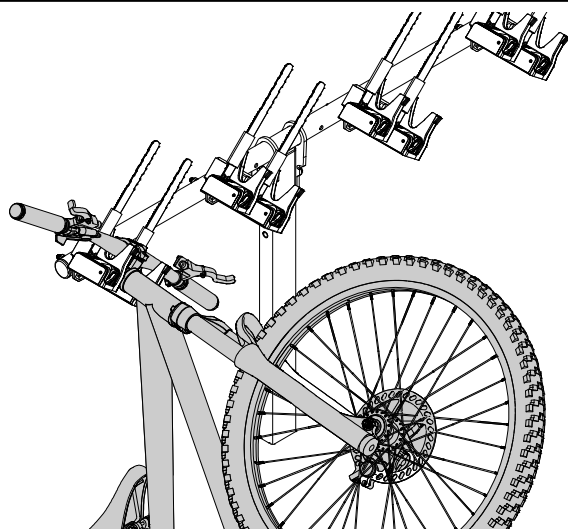
3 LOAD YOUR BIKES.

Load the bike by placing the stem between the split cradle and setting the handlebar in place.

NOTE: Clean the handlebar and stem thoroughly before loading the bikes.

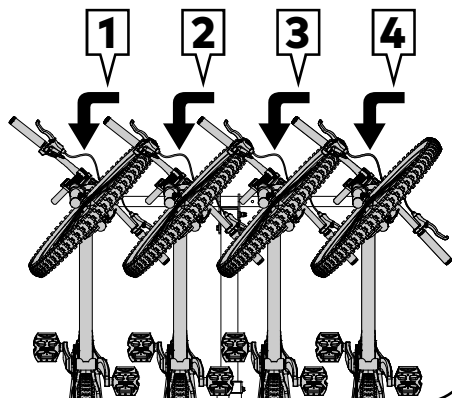


Be sure no bike-to-bike contact occurs between pedals, handlebars, or brake levers.

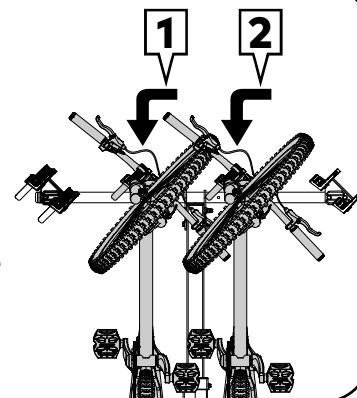


FULL CAPACITY

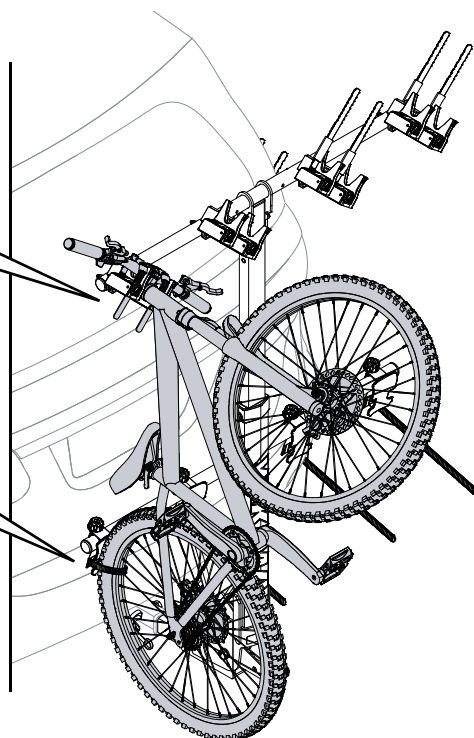
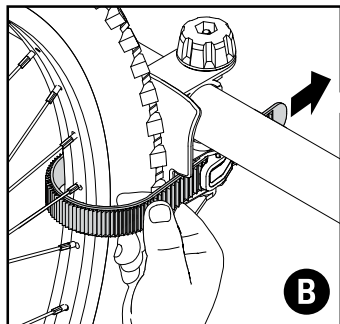
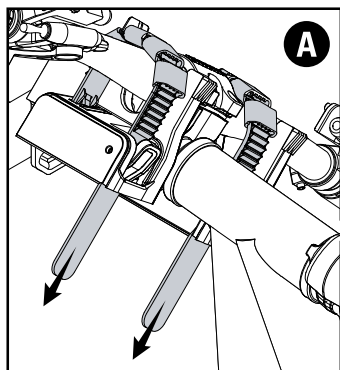
TIP: It's easier to load multiple bikes left to right. Make sure the handlebar is fully seated in the cradle before moving to the next bike.



NOTE: When carrying 1 or 2 bikes, load them in the positions closest to the mast. Load the bike on the left first.



4 SECURE YOUR BIKES.



- A. Adjust the pads on the strap to cover the handlebar. Route the straps through the buckles and pull down to secure the bike. Make sure the straps are tightened evenly. **NOTE:** Move or remove handlebar or stem mounted accessories if they interfere with the cradle or straps. Avoid securing straps over disc brake lines
- B. Position the rear wheelcup and secure the wheel by routing the strap through the spokes and inserting it into the buckle. Pull on the end to tighten the strap.



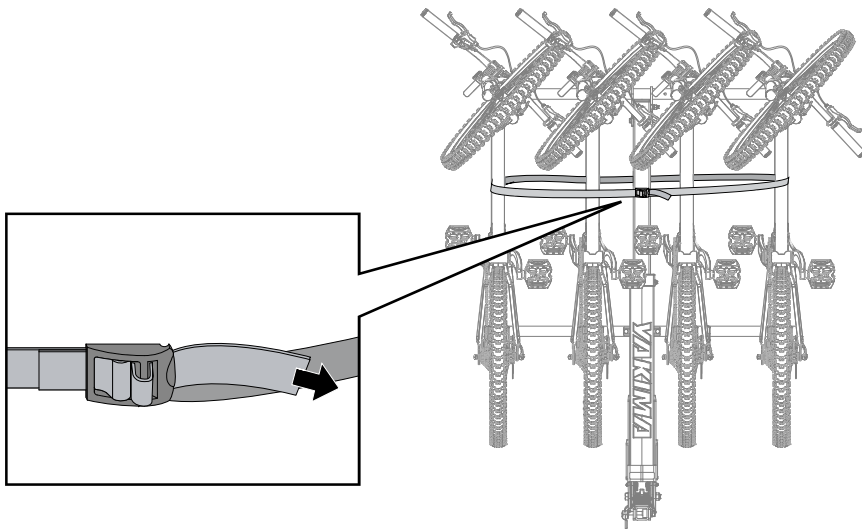
Rock the bikes back-and-forth. If necessary, adjust the order of bikes or reposition the brake levers and pedals to prevent bike-to-bike contact.



In some cases, you may need to add a 5 mm spacer under a short stem to clear the cradle.

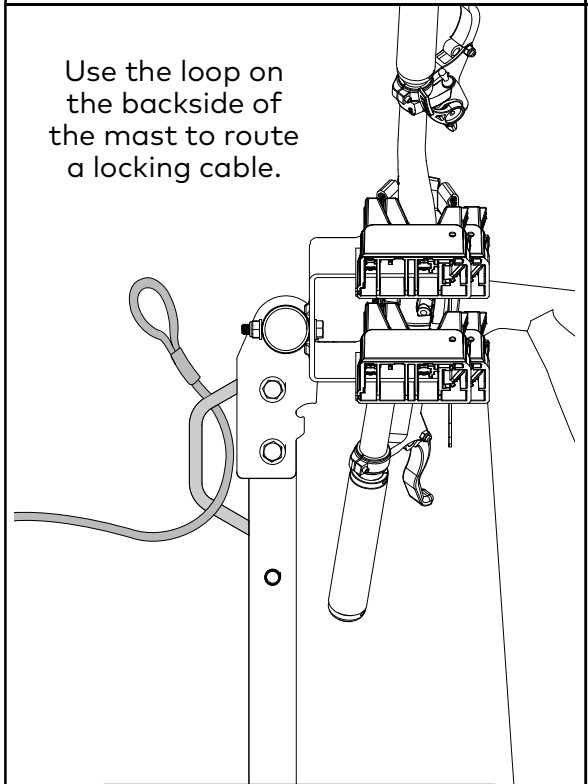
5 USE THE BIKE STRAP.

Use of the safety strap is mandatory. Route the safety strap through all bike frames and around the mast as shown. Loosely secure it through the buckle. Do not fully tighten.



OPTIONAL: LOCK POINT

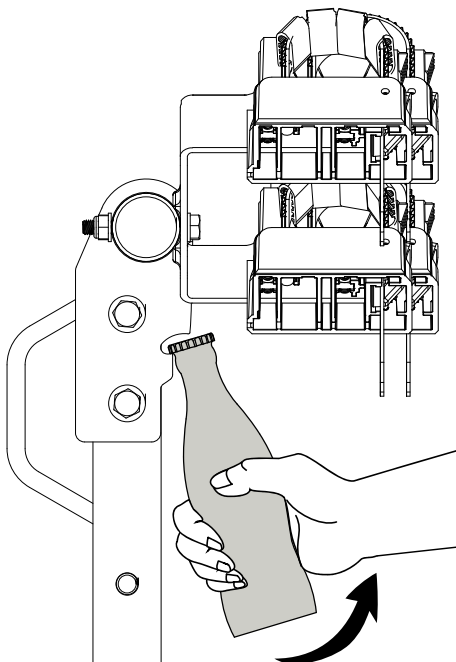
Use the loop on the backside of the mast to route a locking cable.



RECOMMENDED: Yakima® 9-Foot SKS™ Cable #8007233 (sold separately) is recommended to lock your bikes to the rack.

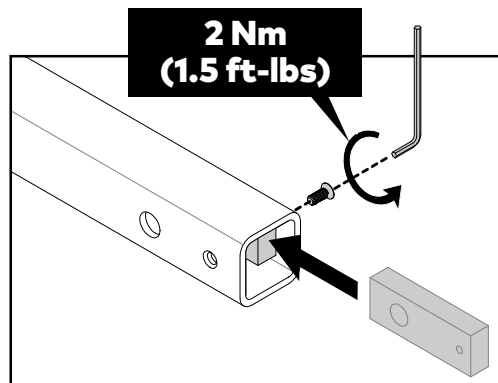
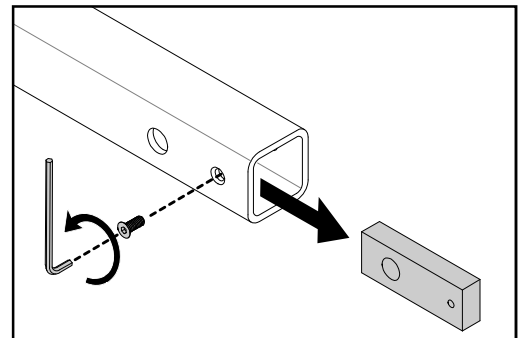
BOTTLE OPENER

NOTE: There is a bottle opener located at the top of the mast. Cheers!



REVERSE HITCH BOLT DIRECTION

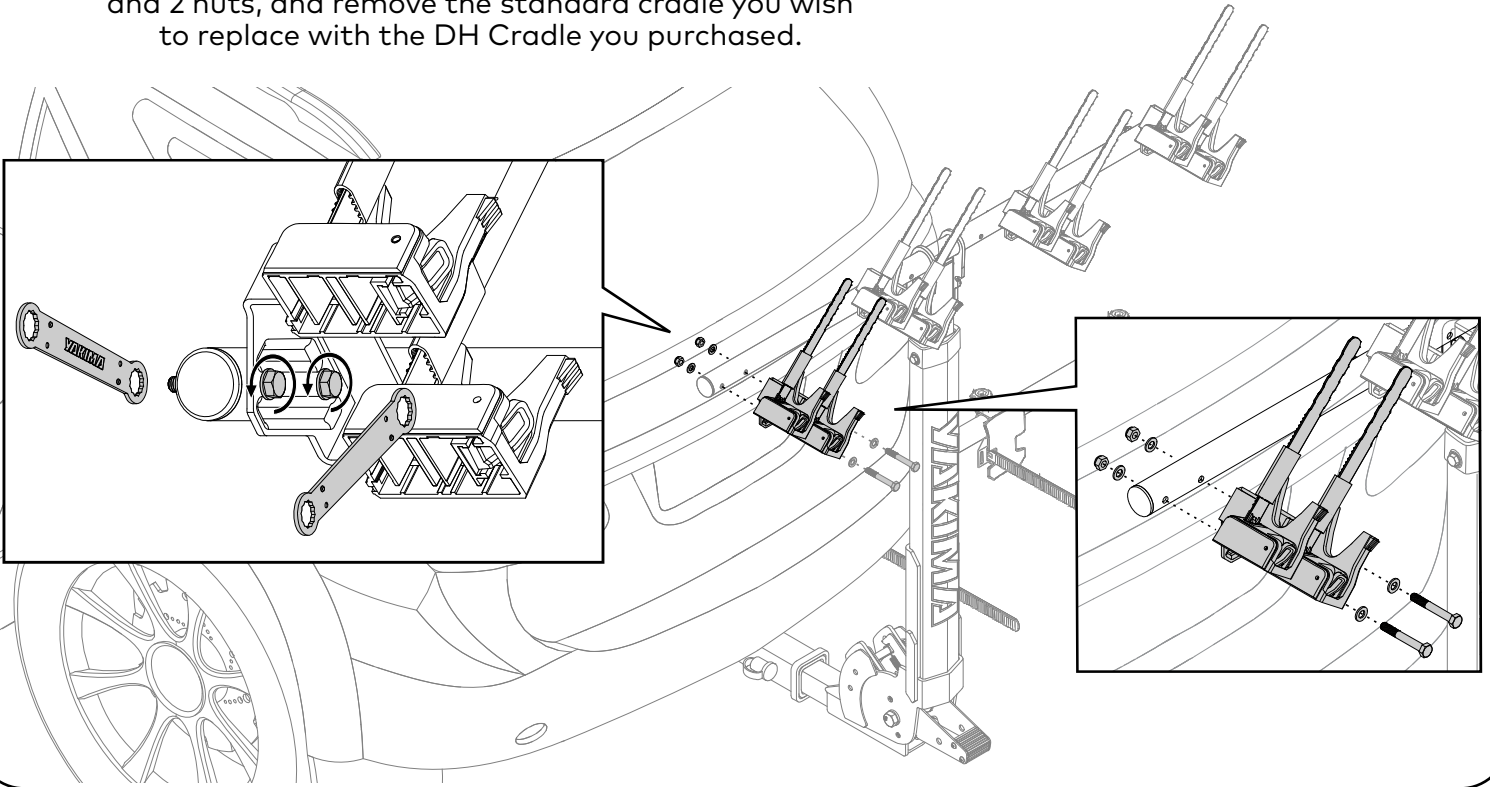
OPTIONAL: To switch the hitch bolt installation direction, use a 4 mm wrench to remove the screw, then move the nut plate, and retighten to 2 Nm as shown.



HANGTIGHT DH CRADLE (#8002744) INSTALLATION

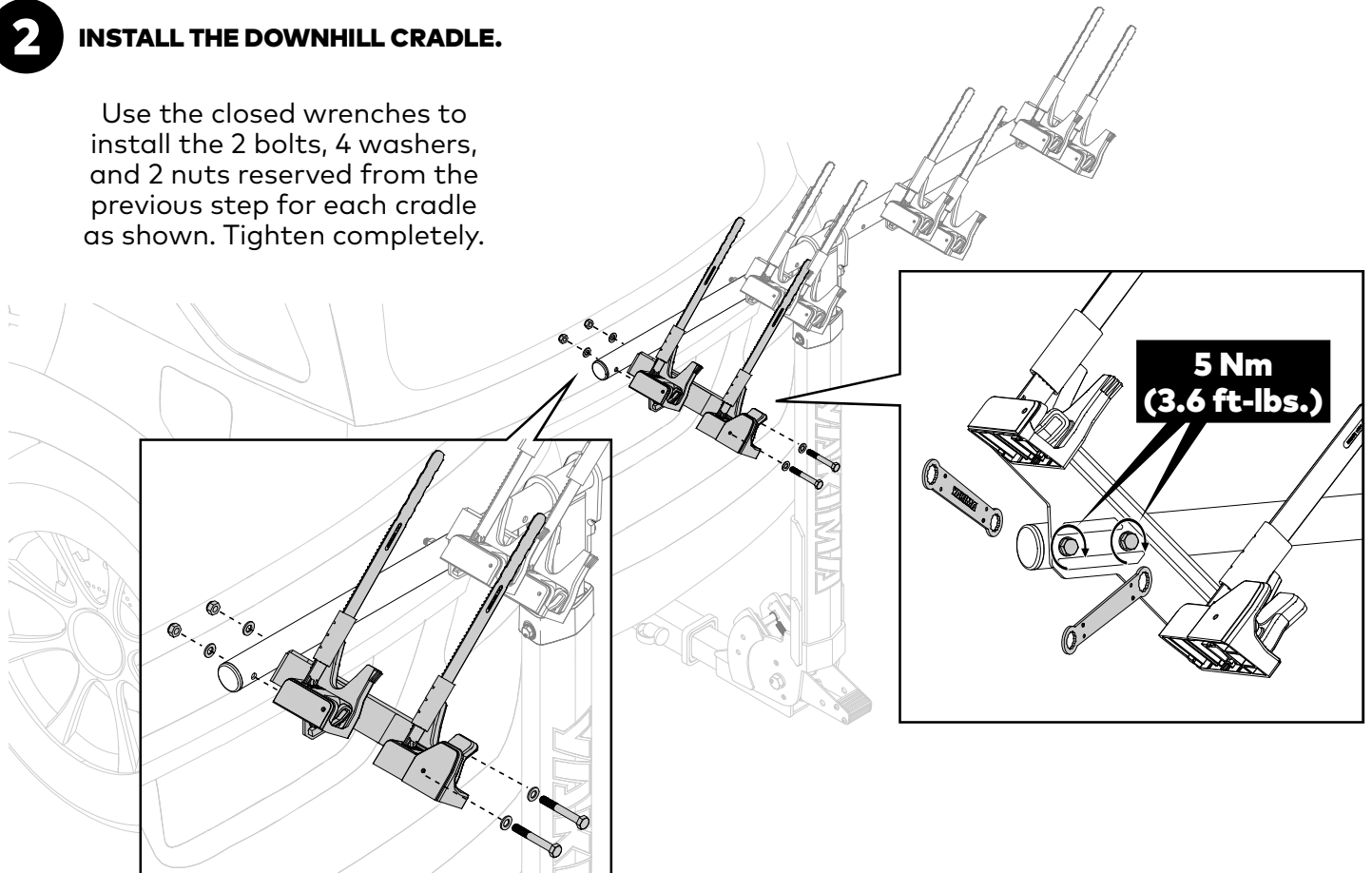
1 REMOVE THE STANDARD CRADLE THAT YOU WISH TO REPLACE.

Use the closed wrenches to remove 2 bolts, 4 washers, and 2 nuts, and remove the standard cradle you wish to replace with the DH Cradle you purchased.



2 INSTALL THE DOWNHILL CRADLE.

Use the closed wrenches to install the 2 bolts, 4 washers, and 2 nuts reserved from the previous step for each cradle as shown. Tighten completely.

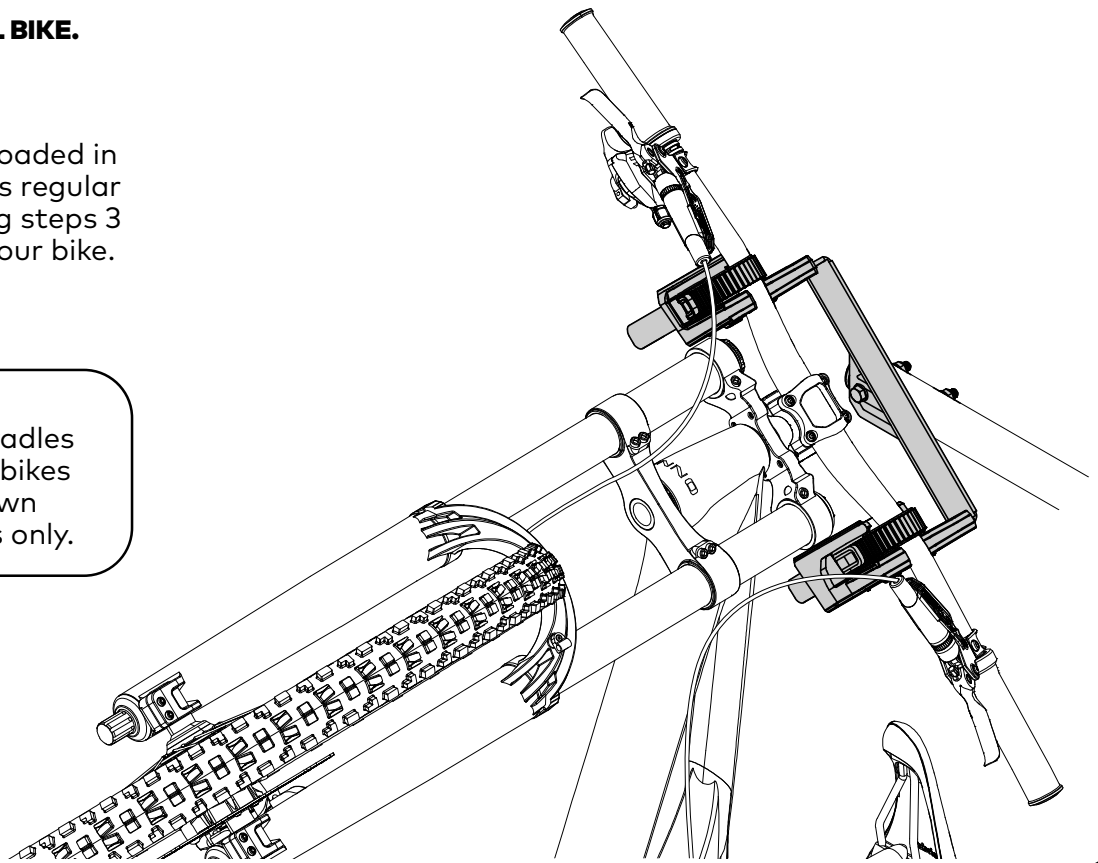


3 LOAD YOUR DOWNHILL BIKE.

Downhill bikes are loaded in the same manner as regular bikes. Follow loading steps 3 through 5 to load your bike.



CAUTION: DH cradles are for carrying bikes with dual-crown suspension forks only.



HITCH RECEIVER

This product is designed for class III and IV (2" receivers ONLY). If you do not know the capabilities of your hitch receiver, consult an automotive professional.

UNLOADING

- Remove the bike strap (see loading step 5).
- Press the lever to release the rear wheel strap and tuck it out of the way (see loading step 1).
- Press the levers to release the cradle straps.
- Remove your bike.
- Repeat for the rest of the bikes.

REMOVAL

- Unload bikes.
- Unlock and remove the HitchLock (or remove the bridge pin).
- Remove the hitch bolt.
- Remove the rack from the hitch.
- Store your HangTight in a safe place.

PERFORM THESE SAFETY CHECKS

- Be sure the straps are tight.
- Be sure that all hardware is secured according to instructions.
- Do not let the bicycle tires hang near vehicle's hot exhaust.
- Verify that the bikes are properly secured to the rack.


USAGE GUIDELINES


- Off-road driving is NOT permitted and could result in damage to your vehicle, hitch receiver, or your bikes.
- Do not install on trailers, campers, or RVs.
- Always check and abide by your state and local laws before using this product.
- Not for use with tandems or recumbent bikes.
- Always use the bike safety strap when carrying bikes.
- Use caution when entering driveways so that bikes do not contact the ground.
- Drive slowly over speed bumps 5-10 mph (8-16 kph) max.

INSTALLATION

- Do not install if your spare tire causes interference.
- Remove this rack before entering an automatic car wash and when not in use.
- Ground clearance of 10" (25.4 cm) or higher from the receiver to the ground is recommended.
- The use of hitch splitters, reducers, and unapproved extensions are NOT permitted.

FRANÇAIS


 Il est recommandé d'avoir une garde au sol de 25 cm (10 po) ou plus entre l'attelage et le sol.

 Ne pas installer sur une remorque, une autocaravane ou un VR.

 Compatible avec les produits BackSwing^{MC} y StraightShot^{MC}.

LIMITES DE POIDS



 Par vélo = 17kg/37.5 lbs
S'assurer de vérifier la charge acceptable sur l'attelage du véhicule. Le HangTight 4 est recommandé sur les attelages pouvant accepter 113 kg (250 lb) ou plus sur l'attelage. **Ne pas dépasser la capacité de l'attelage du véhicule.**

ACCESSOIRE DISPONIBLE

Berceau HangTight^{MC} DH Cradle, art. n° 8002744
Voir les instructions en page 8.

ASSEMBLAGE ET INSTALLATION


1 DÉPLIER LE MÂT.


Déplier le mât et l'amener à 90°. On doit entendre un "clic".

 **ATTENTION:** Éloigner les doigts de TOUTES les pièces mobiles.

2 ENFILER LE TIMON DANS L'ATTELAGE.


- Enfiler le timon dans l'attelage.
- Le trou du timon doit s'aligner avec le trou de l'attelage.


 **ATTENTION:** ne pas employer ce porte-vélo avec des adaptateurs, des rallonges ou des réducteurs d'attelage non autorisés.

 **ATTENTION:** ! L'accessoire BackSwing de Yakima n'est approuvé que pour le HangTight 4.

3 INSTALLER LE BOULON D'ATTELAGE.

Employer une clé de 15/16 po (24 mm) pour serrer le boulon d'attelage et installer ensuite la serrure.


 Toutes les pièces de fixation doivent être serrées complètement. Les couples de serrage sont donnés à titre de référence.

 **AVERTISSEMENT :** Les dispositifs de fixation peuvent se desserrer à la longue. Les inspecter avant chaque utilisation et les resserrer au besoin.


REMARQUE : si l'on choisit de ne pas installer la serrure, poser la broche de sûreté à la place.


4 INSTALLER LA BARRE SUPÉRIEURE.


- Ensuite, poser un écrou nyloc au bout de chaque boulon et le serrer avec les deux clés à 15 Nm.
- Ensuite, poser un écrou autofreiné sur le bout de chacun des boulons tel qu'illustré. Serrer à 15 Nm.

 Veiller à soutenir la barre avec la main afin qu'elle ne tombe pas et cause des blessures.

ESPAÑOL


 Se recomienda una distancia de 10" o más, entre el receptor de enganche y el suelo.

 No lo instale en remolques, casas rodantes o vehículos recreativos (RV).

 Compatible con los productos BackSwingTM y StraightShotTM.

LÍMITES DE PESO



 Por bicicleta = 37,5 lb (17 kg)
Verifique la capacidad de peso de la espiga de su enganche. Se recomienda utilizar el portabicicletas HangTight 4 con espigas cuya capacidad es de 250 lb y más. **No exceda la capacidad de su enganche.**


ACCESORIO DISPONIBLE

Cuna de apoyo HangTightTM DH Cradle #8002744
Instrucciones en la página 8.

ARMADO E INSTALACIÓN


1 ABRA EL MÁSTIL.


Abra el mástil para que quede a 90°. Se debe escuchar un "clic".

 **PRECAUCIÓN:** ¡Mantenga los dedos alejados de TODAS las piezas móviles!

2 INSTALE LA ESPIGA EN EL RECEPTOR DE ENGANCHE.


- Introduzca la espiga de la base en el receptor del enganche.
- El agujero de la espiga de la base debe quedar alineado con el del receptor del enganche.


 **PRECAUCIÓN:** o utilice este portabicicletas con adaptadores, alargadores o reductores de enganche no aprobados.

 **PRECAUCIÓN:** El accesorio BackSwingTM está aprobado solamente para el producto HangTightTM 4.

3 INSTALE EL TORNILLO DEL ENGANCHE.

Utilice una llave de 15/16" para enroscar el tornillo del enganche. Luego instale el cerrojo para enganche.


 Todas las piezas de fijación se deben apretar completamente. Los valores de los pares de torsión se dan como referencia.

 **ADVERTENCIA:** Las piezas de montaje pueden aflojarse con el tiempo. Verifique antes de cada uso y ajuste si es necesario.

NOTA: Si decide no utilizar el cerrojo para enganche, instale el pasador en su lugar.

4 INSTALE LA BARRA SUPERIOR.

- Instale la barra superior en el mástil (los puntos rojos deben quedar del mismo lado, es decir, hacia el vehículo). Utilice las llaves de anillo para fijar los tornillos, arandelas y tuercas hexagonales, como se ilustra. Apriete hasta 15 Nm.
- Luego instale una tuerca nyloc en el extremo de cada tornillo y apriete con ambas llaves hasta 15 Nm.

 Sostenga la barra superior con una mano para evitar que se caiga y que lo lastime.

FRANÇAIS

5 POSE DES BERCEAUX.

Déterminer d'abord combien de berceaux on compte installer (voir l'encadré ci-dessous). À l'aide des clés fermées, poser deux boulons, quatre rondelles et deux écrous pour chaque berceau, tel qu'illustré. Serrer à fond.

REMARQUE : pour les vélos qui ont un guidon recourbé vers le bas, comme les vélos de route, ou pour gagner de la place, on peut n'installer que trois berceaux. Il suffit de retirer l'un des deux berceaux du centre et de modifier la position de l'autre. Conserver le berceau enlevé à l'abri.

6 INSTALLER LA BARRE INFÉRIEURE.

À l'aide de la clé de 10 mm, installer la barre inférieure sur le mât avec les boulons, la plaque, les rondelles et les écrous. S'assurer que les rivets soient tournés vers l'arrière, tel qu'illustré. Serrer à 5 Nm.

7 INSTALLER LES APPUI-ROUES.

Desserrer le bouton et plier l'appui-roue afin de l'enfiler par-dessus la vis de butée sur la barre. Puis faire pivoter et positionner les appui-roues tel qu'illustré. Serrer les boutons à 1,5 Nm pour les maintenir en place.

8 HISSER ET RÉGLER LE MÂT.

À l'aide des clés à fourche, desserrer et retirer la visserie du mât. Hisser le mât, aligner les trous et remettre la visserie en place tel qu'illustré. Serrer à 10 Nm.

ATTENTION : soutenir la barre avec la main en réglant la hauteur du mât.

CHARGEMENT

1 PRÉPARATION AU CHARGEMENT.

Libérer la sangle de berceau et la sangle de roue arrière. Tel qu'illustré, on peut les replier dans leur fente pour qu'elles ne gênent pas.

ATTENTION ! avant de charger un vélo, vérifier que tous les boulons de la potence du guidon sont bien serrés.

2 SOULEVER LE VÉLO CORRECTEMENT.

Soulever le vélo en le prenant par le bas de la fourche et le hauban de roue arrière tel qu'illustré
CONSEIL : utiliser un tabouret-escabeau si le véhicule est haut ou s'il faut monter le vélo plus haut.

3 CHARGEMENT DES VÉLOS.

Charger chaque vélo en plaçant la potence au milieu du berceau et en engageant le guidon en place.

REMARQUE : bien nettoyer le guidon et la potence avant de charger le vélo.

ATTENTION : Vérifier que les vélos ne se touchent pas entre eux au niveau des pédales, des guidons ou des leviers de frein.

CONSEIL DE CHARGEMENT : pour charger plusieurs vélos, il est plus facile de procéder de la gauche vers la droite. S'assurer que le guidon soit bien engagé dans le berceau avant de passer au vélo suivant.

REMARQUE : si l'on transporte un ou deux vélos, les charger au centre, près du mât, en commençant par celui de gauche.

ESPAÑOL

5 INSTALE LAS CUNAS DE APOYO.

Primero, seleccione la cantidad de cunas de apoyo que va a necesitar (véase la nota lateral). Utilice las llaves de anillo para fijar 2 tornillos, 4 arandelas y 2 tuercas para cada cuna de apoyo, como se muestra. Apriete completamente.

NOTA: Si debe cargar bicicletas de carretera y otras con manillar curvado, o ganar espacio, es posible repositionar las cunas de apoyo para transportar 3 bicicletas. Cualquiera de las cunas centrales se puede retirar y ajustar la otra para lograr mayor espacio. Guarde la cuna que no utilice en un lugar seguro.

6 INSTALE LA BARRA INFERIOR.

Utilice la llave de 10 mm para fijar la barra inferior al mástil con los tornillos, placa, arandelas y tuercas. Asegúrese de que los remaches queden orientados hacia atrás, como se muestra. Apriete hasta 5 Nm.

7 INSTALE LOS PORTARRUEDAS.

Afloje la perilla y flexione el portarrueda para despejar el tornillo de retención de la barra. Luego rote y separe las cunas de apoyo como se ilustra. Una vez que las cunas estén en su lugar, apriete las perillas hasta 1.5 Nm.

8 LEVANTE Y AJUSTE EL MÁSTIL.

Utilice las llaves abiertas para aflojar y retirar las piezas de fijación del mástil. Levante el mástil, alinee los orificios y luego reinstale dichas piezas como se muestra. Apriete hasta 10 Nm.

PRECAUCIÓN: Sostenga la barra con una mano cuando suba o baje el mástil.

CARGA

1 PREPARE LA CARGA.

Afloje las correas de la cuna de apoyo y de la rueda trasera. Si lo prefiere, ambas pueden introducirse en la ranura, como se muestra.

¡PRECAUCIÓN! Antes de cargar las bicicletas, verifique que todos los tornillos de la potencia estén bien apretados.

2 LEVANTE LA BICICLETA ADECUADAMENTE.

Para levantar la bicicleta, sujétela de la parte inferior de la horquilla y del soporte del sillín, como se ilustra.

CONSEJO: Para vehículos altos, o cuando se necesite una mayor altura, utilice un taburete.

3 CARGUE LAS BICICLETAS.

Para cargar una bicicleta, coloque la potencia entre los apoyos de la cuna y ubique el manillar en su lugar.

NOTA: Limpie bien el manillar y la potencia antes de cargar las bicicletas.

ATTENTION : Asegúrese de que no haya ningún contacto entre los pedales, manillares o palancas de freno de las bicicletas.


CONSEJO DE CAPACIDAD TOTAL: Es más fácil cargar varias bicicletas de izquierda a derecha. Asegúrese de que el manillar esté completamente asentado en la cuna de apoyo antes de cargar la siguiente bicicleta.


NOTA: Cuando se trata de 1 o 2 bicicletas, cárguelas en las posiciones más cercanas al mástil. Cargue primero la bicicleta de la izquierda.

FRANÇAIS

4 ARRIMER LES VÉLOS.

- A. Régler les garnitures sur les sangles pour protéger le guidon. Enfiler les sangles dans les boucles et les tendre pour immobiliser le vélo. Tendre les sangles également. **REMARQUE :** déplacer ou retirer des accessoires montés sur le guidon ou la potence qui gêneraient l'appui des sangles ou du berceau. Éviter de tendre les sangles par-dessus les câbles ou les conduites de frein à disque.
- B. Positionner l'appuie-roue de roue arrière et arrimer la roue à l'aide de la sangle de roue en glissant la sangle entre les rayons et en l'enfilant dans la boucle. Tirer sur le bout libre pour serrer la sangle.

 Balancer les vélos d'un côté à l'autre. Au besoin, intervertir certains vélos ou déplacer les leviers de frein ou les pédales pour éviter que les vélos ne se touchent.

 Dans certains cas, si la potence est courte, il faudra poser une cale de 5 mm en-dessous pour qu'elle s'engage dans le berceau.

5 POSE DE LA COURROIE DE SÉCURITÉ.

Il est obligatoire d'installer la courroie de sécurité. Enfiler la courroie à travers le cadre de chaque vélo et autour du mât tel qu'illustré. La bloquer lâchement dans sa boucle. Ne pas serrer complètement.

POINT DE VERROUILLAGE

Si l'on souhaite employer une câble de verrouillage, se servir du point de verrouillage prévu à l'arrière du mât.

RECOMMANDATION : il est recommandé d'employer le câble SKS n° 8007233 de 2,7 m de Yakima (vendu à part) pour verrouiller les vélos au porte-vélo.

DÉCAPSULEUR

REMARQUE : un décapsuleur se trouve au sommet du mât. Santé !

POINT DE VERROUILLAGE

FACULTATIF : pour inverser le sens de pose du boulon d'attelage, retirer la vis à l'aide d'une clé de 4 mm, puis déplacer la plaquette fileté de l'autre côté tel qu'illustré et serrer à 2 Nm.

INSTALLATION DU BOULON D'ATTELAGE DANS L'AUTRE SENS

FACULTATIF : pour inverser le sens de pose du boulon d'attelage, retirer la vis à l'aide d'une clé de 4 mm, puis déplacer la plaquette fileté de l'autre côté tel qu'illustré et serrer à 2 Nm.

POSE DU BERCEAU DH POUR PORTE-VÉLO HANGTIGHT (art. n° 8002744)

1 DÉPOSE DU BERCEAU NORMAL À REMPLACER.


À l'aide des clés fermées, démonter les deux boulons, les quatre rondelles et les deux écrous pour déposer le berceau normal à remplacer par un berceau DH.

2 POSE DU BERCEAU POUR VÉLO DE DESCENTE.

À l'aide des clés fermées, poser tel qu'illustré les deux boulons, les quatre rondelles et les deux écrous conservés de l'opération précédente. Serrer à fond.

3 CHARGEMENT D'UN VÉLO DE DESCENTE.

Les vélos de descente se chargent de la même manière que les vélos ordinaires. Exécuter les opérations 3 à 5 de la section Chargement.

 **ATTENTION :** les berceaux DH sont conçus pour ne transporter que des vélos à fourche télescopique à té de fourche double.


ATTELAGE DU VÉHICULE


Ce produit est conçu pour les attelages de classe III et IV (attelages de 50 mm / 2 po SEULEMENT). Si l'on ne connaît pas la capacité de l'attelage, consulter un professionnel de l'automobile.

ESPAÑOL

4 ASEGURE LAS BICICLETAS.

- A. Ajuste las almohadillas de la correa para cubrir el manillar. Pase las correas por las hebillas y tire hacia abajo para sujetar la bicicleta. Asegúrese de que las correas estén apretadas de manera uniforme. **NOTA:** Desplace o retire los accesorios instalados en el manillar o la potencia si interfieren con las cunas de apoyo o las correas. Evite que las correas queden sobre los cables de los frenos de disco.
- B. Posicione el posarrueda trasero y sujete la rueda pasando la correa entre los rayos e introduciéndola en la hebilla. Tire del extremo para tensar la correa.

 Mueva las bicicletas para un lado y para el otro. Si es necesario, ajuste el orden de las bicicletas o repositone las palancas de freno y los manillares para evitar que las bicicletas se toquen.

 En algunos casos, es posible que deba añadir un espaciador de 5 mm debajo de una potencia corta para separarla de la cuna de apoyo.

5 UTILICE LA CORREA DE SEGURIDAD.

El uso de la correa de seguridad es obligatorio. Pase la correa de seguridad a través de todos los cuadros de las bicicletas y alrededor del mástil, como se ilustra. Asegúrela pasándola a través de la hebilla. No la apriete completamente.

PUNTO DE TRABA

Si desea utilizar un cable con cerrojo, utilice el punto de traba situado en la parte trasera del mástil.

RECOMENDACIÓN: Se recomienda utilizar el cable de 9 pies SKS #8007233 de Yakima (vendido por separado) para trabar con cerrojo las bicicletas al portabicicletas.

DESTAPADOR

Nota: Hay un destapador de botellas en la parte superior del mástil. ¡Salud!

CAMBIE DE LADO EL TORNILLO DEL ENGANCHE.

OPCIONAL: Para instalar el perno del otro lado del enganche, retire el tornillo utilizando la llave de 4 mm, desplace la placa roscada hacia la pared interior opuesta y vuelva a apretarla hasta 2 Nm, como se ilustra.

INSTALACIÓN DE LA CUNA DE APOYO DH PARA HANGTIGHT (#8002744)

1 RETIRE LA CUNA DE APOYO ESTÁNDAR QUE DESEA REEMPLAZAR.


Utilice las llaves de anillo para retirar 2 tornillos, 4 arandelas y 2 tuercas. Luego, retire la cuna de apoyo estándar que desea reemplazar por el modelo DH que ha adquirido.

2 INSTALE LA CUNA DE APOYO DH.

Utilice las llaves de anillo para instalar los 2 pernos, 4 arandelas y 2 tuercas que retiró en el paso anterior para cada cuna, como se muestra. Apriete completamente.

3 CARGUE LA BICICLETA DE DESCENSO.

Las bicicletas de descenso se cargan de la misma manera que las normales. Para esto, siga los pasos 3 a 5 de la sección Carga.

 **PRECAUCIÓN:** Las cunas de apoyo DH son sólo para transportar bicicletas con horquillas de suspensión de doble corona.

RECEPTOR DE ENGANCHE

Este producto está diseñado para las clases III y IV (receptores de 2" SOLAMENTE). Si no conoce las capacidades de su receptor de enganche, consulte con un profesional en automóviles.

FRANÇAIS

DÉCHARGEMENT

- A. Retirer la sangle de sécurité (voir l'opération n° 5 de la section Chargement).
- B. Appuyer sur le levier pour libérer la sangle de roue arrière et la replier dans sa fente pour qu'elle ne gêne pas (voir l'opération n° 1 de la section Chargement).
- C. Appuyer sur les leviers pour libérer la sangle de berceau.
- D. Enlever le vélo.
- E. Procéder de la même façon pour les autres vélos.

DÉPOSE

- A. Décharger les vélos (voir ci-dessus).
- B. Déverrouiller et enlever la serrure d'attelage.
- C. Retirer le boulon d'attelage.
- D. Retirer le porte-vélo du tube d'attelage.
- E. Ranger le porte-vélo HangOver en sûreté.

EFFECTUER LES VÉRIFICATIONS DE SÉCURITÉ

- Vérifier que les sangles sont bien serrées.
- S'assurer que le montage est solide et conforme aux instructions.
- Ne pas laisser les pneus des vélos pendre à proximité d'un tuyau d'échappement chaud.
- Vérifier que les vélos sont bien attachés au porte-vélo.

UTILISATION

- La conduite hors route n'est pas recommandée et pourrait endommager le véhicule, l'attelage ou les bicyclettes.
- Ne pas poser ce porte-vélo sur une remorque, une autocaravane ou un véhicule récréatif.
- Toujours respecter la réglementation locale en utilisant ce produit.
- N'est pas conçu pour des tandems ou des bicyclettes à position allongée.
- La conduite hors route est interdite car elle pourrait endommager le véhicule, l'attelage ou les bicyclettes.
- Faire attention en pénétrant dans une entrée que les vélos n'accrochent pas le sol.
- Ralentir en franchissant un ralentisseur : 8 à 16 km/h maximum.

INSTALLATION

- Ne pas installer si le pneu de secours fait obstacle.
- Enlever ce support avant d'entrer dans un lave-auto automatique et lorsque le support n'est pas utilisé.
- Il est recommandé d'avoir une garde au sol de 25 cm (10 po) ou plus entre l'attelage et le sol.
- L'utilisation d'adaptateurs d'attelage double, de réducteurs ou des rallonges non approuvés n'est PAS permise.

ESPAÑOL

DESCARGA

- A. Retire la correa de seguridad de las bicicletas (consulte el paso 5 de la sección Carga).
- B. Presione la palanca para aflojar la correa de la rueda trasera y apártela para que no interfiera durante la descarga (consulte el paso 1 de la sección Carga).
- C. Presione las palancas para aflojar las correas de la cuna de apoyo.
- D. Descargue la bicicleta.
- E. Repita los pasos anteriores para el resto de las bicicletas.

DESMONTAJE

- A. Descargue las bicicletas (consulte las etapas anteriores).
- B. Destabe y retire el cerrojo para enganche (o retire el pasador).
- C. Retire el tornillo del enganche.
- D. Retire el portabicicletas del enganche.
- E. Guarde el portabicicletas HangOver en un lugar seguro.

REALICE LAS COMPROBACIONES DE SEGURIDAD

- Asegúrese de que las correas estén apretadas.
- Asegúrese de que todas las piezas de fijación estén aseguradas como se indica en las instrucciones.
- Evite que los neumáticos de las bicicletas queden cerca del tubo de escape del vehículo.
- Verifique que las bicicletas estén bien aseguradas al portabicicletas.

USO

- No conduzca fuera de las rutas porque podría dañarse el vehículo, el receptor de enganche o las bicicletas.
- No lo instale en remolques, casas rodantes o RV.
- Antes de utilizar este producto, verifique y respete siempre las leyes locales y estatales.
- No transporte bicicletas en tándem o reclinadas.
- Utilice siempre la correa de seguridad cuando transporte bicicletas.
- Tenga cuidado de que las bicicletas no toquen el suelo en la entrada de auto.
- Conduzca lentamente en zonas con badenes, sin superar las 5 a 10 mph (8 a 16 km/h).

INSTALACIÓN

- No instale este producto si la rueda de auxilio entorpece la instalación.
- Retire este soporte antes de ingresar a un lavado de automóviles automático y cuando no se encuentre en uso.
- Se recomienda una distancia de 10" o más, entre el receptor de enganche y el suelo.
- NO está permitido el uso de separadores, reductores y alargadores de enganche no aprobados.

IMPORTANT WARNINGS

Rack Installation

Inadequately secured loads and incorrectly mounted roof racks and accessory racks can come loose during travel and cause serious accidents! Therefore, installation, handling and use must be carried out in accordance with product and vehicle instructions.

In addition to these instructions, review the mounting instructions for the roof rack and the operating instructions of the vehicle.

These instructions should be kept together with the vehicle's operating instructions and carried in the vehicle when in use and en route.

For your own safety, you should only use roof racks that are authorized for use with your vehicle.

For roof racks that do not specify the distance between the front and rear crossbars, the distance shall be at least 700 mm or as large as possible. Please note that changes (e.g. additional drill holes) to the accessory rack's attachment system are not permissible.

Check attachment hardware and load for tight fit and function:

- Before the start of any journey.
- After driving a short distance following rack or load install.
- At regular intervals on longer journeys.
- More frequently on rough terrain.
- After interruption of a journey during which the vehicle was left unsupervised (check for damage due to outside intervention).

Rack Loading

Do not exceed the maximum load specified for the roof rack, accessory rack or the maximum load recommended by the vehicle manufacturer.
Max Roof Load = weight of roof rack + weight of accessory racks + weight of load.

Load shall be uniformly distributed with the lowest possible center of gravity.

Load should not substantially extend beyond the loading surface of the roof rack.

Vehicle Driving and Regulations

The speed driven must be suited to the load transported and to official speed limits. In the absence of any speed limits, we recommend a maximum speed of 80 mph (130 km/h).

When transporting any load, the speed of the vehicle must take into account all conditions such as the state of the road, the surface of the road, traffic conditions, wind, etc. Vehicle handling, cornering, braking and sensitivity to side winds will change with the addition of roof top loads.

If this product is off-road certified, it is designed and intended to be used on forest service roads, access roads or other non-technical terrains at moderate speeds. It is not to be used while rock-crawling, jumping, bogging, or other technical off-road terrains. When using off-road certified products with non-off-road certified products, always follow the warnings and restrictions stated in the non-off-road certified product instructions.

Maintenance

The accessory rack should be carefully cleaned and maintained, particularly during the winter months. Use only a solution of water and standard car wash liquid without any alcohol, bleach or ammonium additives.

For reasons of fuel economy and the safety of other road users, the accessory rack and roof rack should be removed when not in use.

Periodically inspect accessory rack for damage. Replace lost, damaged or worn parts. Use only original spare parts obtained from a stocking specialist, dealer or manufacturer.

Any changes made to the roof racks and accessory racks as well as the use of spare parts or accessories other than those supplied by the manufacturer will lead to the lapsing of the manufacturer's warranty and liability for any material damage or accidents. You should observe these instructions to the letter and only use the original parts supplied.

In order to replace any lost or defective keys, note the lock and key numbers below and register them at www.yakima.com.

AVERTISSEMENTS IMPORTANTS

Pose du porte-bagage

Une charge mal arrimée, un porte-bagage de toit, ou encore un de ses accessoires, qui seraient mal installés pourraient se libérer en cours de trajet et provoquer un grave accident ! C'est pourquoi la pose, la manutention et l'utilisation de ce produit doivent être conformes aux instructions visant le produit et le véhicule.

En plus d'observer les présentes instructions, vérifier les instructions visant la pose du porte-bagage et les instructions visant le véhicule.

Les présentes instructions devraient être jointes au manuel d'utilisation du véhicule et conservées à bord lors du déplacement.

Par sécurité, on ne devrait utiliser que des porte-bagages qui sont approuvés pour le véhicule.

Dans le cas des porte-bagages dont la distance entre les barres transversales avant et arrière n'est pas spécifiée, cette distance doit être la plus grande possible, mais d'au moins 700 mm. Prière de noter qu'il est interdit d'apporter des modifications au système de montage de l'accessoire (en perçant des trous supplémentaires, par exemple).

Vérifier la solidité des dispositifs de fixation et l'arrimage de la charge :

- avant de prendre la route ;
- peu de temps après le départ si l'on a posé le porte-bagage ou si on l'a chargé ;
- à intervalles réguliers sur les longs trajets ;
- plus fréquemment sur routes cahoteuses ;
- après tout arrêt durant lequel le véhicule a été laissé sans surveillance (confirmer l'absence de dommages provoqués par des tiers).

Chargement du porte-bagage

Ne pas dépasser la charge maximale spécifiée pour le porte-bagage, l'accessoire de transport ou la charge maximale recommandée par le constructeur du véhicule.

Charge maximale sur le toit = poids du porte-bagage + poids de l'accessoire de transport + poids de la charge.

La charge doit être répartie de manière uniforme et son centre de gravité doit être le plus bas possible.

La charge ne doit pas dépasser significativement de la surface de charge du porte-bagage.

Conduite du véhicule et réglementation

La vitesse à laquelle on roule doit tenir compte de la charge transportée et des limitations de vitesse. En l'absence de limitation de vitesse, nous recommandons de ne pas dépasser 130 km/h.

Quand on transporte n'importe quelle charge, la vitesse à laquelle on roule doit aussi tenir compte des conditions ambiantes comme l'état de la route, la surface de la route, les conditions de la circulation, le vent, etc. Le comportement du véhicule, sa tenue en virage, son freinage et sa sensibilité aux vents latéraux seront modifiés par l'addition de charges sur le toit.

Si ce produit est approuvé pour la conduite hors-route, il est destiné à servir sur des chemins forestiers, des routes d'accès et d'autres terrains peu accidentés à vitesse modérée. On ne doit pas l'utiliser si le véhicule sert à franchir de gros rochers, à sauter, à rouler dans la boue profonde ou à circuler sur des terrains très accidentés. Quand on se sert de produits approuvés pour la conduite hors-route en conjonction avec d'autres qui ne le sont pas, il faut toujours respecter les avertissements et les limitations stipulés dans les instructions des produits qui ne sont pas approuvés pour la conduite hors-route.

Entretien

L'accessoire de transport doit être nettoyé et entretenu avec soin, particulièrement durant l'hiver. Pour le nettoyage, n'employer que du savon liquide normal pour automobile et de l'eau, sans ajouter d'alcool, d'eau de Javel ou d'ammonium.

Pour économiser du carburant et par sécurité pour les autres usagers de la route, il est recommandé d'enlever l'accessoire de transport et le porte-bagage quand ils ne servent pas.

Inspecter l'accessoire de transport régulièrement. Remplacer les pièces perdues, endommagées ou usées. N'employer que des pièces d'origine, que l'on peut se procurer auprès d'un détaillant ou du fabricant.

Toute modification apportée au porte-bagage ou à l'accessoire de transport, ainsi que l'emploi de pièces ou d'accessoires autres que ceux fournis par le fabricant, annulerait la garantie et la responsabilité du fabricant en cas de dommages matériels ou d'accident. L'utilisateur doit donc respecter les présentes instructions à la lettre et n'employer que les pièces d'origine fournies.

Afin de pouvoir remplacer des clés perdues ou défectueuses, prendre note du numéro de la serrure et des clés ci-dessous et les enregistrer à www.yakima.com.

ADVERTENCIAS IMPORTANTES

Instalación del portaequipaje

¡Si las cargas no están aseguradas de manera adecuada y si los portaequipajes para techo y los accesorios de transporte están montados incorrectamente, se pueden aflojar durante un viaje y causar accidentes serios! Por lo tanto, la instalación, manipulación y uso se deben realizar respetando las instrucciones del producto y del vehículo.

Además de estas instrucciones, lea las instrucciones de montaje del portaequipaje para techo y las instrucciones de operación del vehículo.

Estas instrucciones se deben guardar junto con las instrucciones de operación del vehículo y llevar dentro del coche cuando este producto está instalado.

Para su propia seguridad, usted debe instalar solamente portaequipajes para techo aprobados para su vehículo.

Para los portaequipajes de techo que no especifican la distancia entre las barras transversales delantera y trasera, la separación debe ser de por lo menos 700 mm, o lo más grande que sea posible. Por favor tenga en cuenta que no está permitido realizar ningún cambio en el sistema de fijación de los portaequipajes (p. ej.: agujeros adicionales).

Verifique los accesorios de fijación y la carga para asegurarse de que estén bien ajustados y en buenas condiciones:

- Antes de salir de viaje.
- Una vez recorrida una corta distancia después de instalar el portaequipaje o la carga.
- A intervalos regulares durante los viajes más largos.
- Con más frecuencia en terrenos irregulares.
- Después de cada parada durante un viaje, en la que el vehículo quedó sin vigilancia (comprobación de daños debido a la posible acción de terceros).

Carga del portaequipaje

No exceda la carga máxima que corresponde al portaequipaje para techo, los accesorios de transporte o la carga máxima recomendada por el fabricante del vehículo.

Carga máxima del techo = peso del portaequipaje para techo + peso de los accesorios de transporte + peso de la carga.

La carga debe estar uniformemente distribuida con el centro de gravedad lo más bajo posible.

La carga no debe sobrepasar sustancialmente la superficie de carga del portaequipaje para techo.

Manejo del vehículo y reglamentaciones

Se debe conducir a una velocidad que tenga en cuenta la carga transportada y que respete los límites de velocidad reglamentarios. En caso de que el límite de velocidad no esté indicado, recomendamos no superar los 130 km/h.

Cuando se transportan cargas sobre el techo, se debe circular a una velocidad que tenga en cuenta todas las condiciones circundantes, como el estado de la ruta, la superficie del camino, las condiciones del tráfico, el viento, etc. El manejo del vehículo, así como el frenado, agarre en las curvas y la influencia de los vientos de costado, cambian cuando se adicionan cargas sobre el techo. Cuando se transporta todo tipo de carga, se debe circular a una velocidad que tenga en cuenta todas las condiciones circundantes, como el estado de la ruta, la superficie del camino, las condiciones del tráfico, el viento, etc. El manejo del vehículo, así como el frenado, agarre en las curvas y la influencia de los vientos de costado, cambian cuando se adicionan cargas sobre el techo.

Si este producto está certificado para usar fuera de la carretera, significa que está diseñado y adaptado para emplearse en caminos de servicio forestales, rutas de acceso u otros terrenos poco accidentados a velocidad moderada. No se debe utilizar si el vehículo se emplea para trepar entre rocas, saltar, circular en pantanos o en otros terrenos muy accidentados. Cuando se utilizan productos certificados para usar fuera de la carretera conjuntamente con otros que no lo son, respete siempre las advertencias y restricciones establecidas en las instrucciones de los productos que no están certificados para usar fuera de la carretera.

Mantenimiento

Los accesorios de transporte se deben limpiar con cuidado y mantenerlos de manera adecuada, especialmente durante los meses de invierno. Para esto, utilice solamente una solución de agua y líquido lavacoches estándar, sin ningún añadido de alcohol, blanqueador o amoníaco.

Por razones de economía de combustible y de seguridad para otros usuarios de la carretera, el portaequipaje para techo y los accesorios de transporte se deben desinstalar cuando no se utilizan.

Verifique periódicamente los accesorios de transporte por si están dañados. Reemplace las piezas perdidas, rotas o gastadas. Utilice solamente repuestos de fábrica provenientes de un especialista, distribuidor o fabricante.

La modificación de los portaequipajes para techo y de los accesorios de transporte, así como el uso de otras piezas de repuesto o accesorios diferentes de los provistos por el fabricante, harán caducar la garantía y la responsabilidad del fabricante por daños materiales o accidentes. Usted debe respetar al pie de la letra estas instrucciones de uso y utilizar solamente las piezas de origen provistas.

Para reemplazar una llave perdida o defectuosa, anote más abajo los números de la cerradura y de la llave y regístrelos en www.yakima.com.

YAKIMA

www.yakima.com

YAKIMA PRODUCTS, INC.

4101 KRUSE WAY
LAKE OSWEGO, OR
97035-2541
USA

888.925.4621

yakima.com/support

YAKIMA AUSTRALIA PTY. LTD

17 Hinkler Court
Brendale
QLD 4500
Australia
1800-143-548