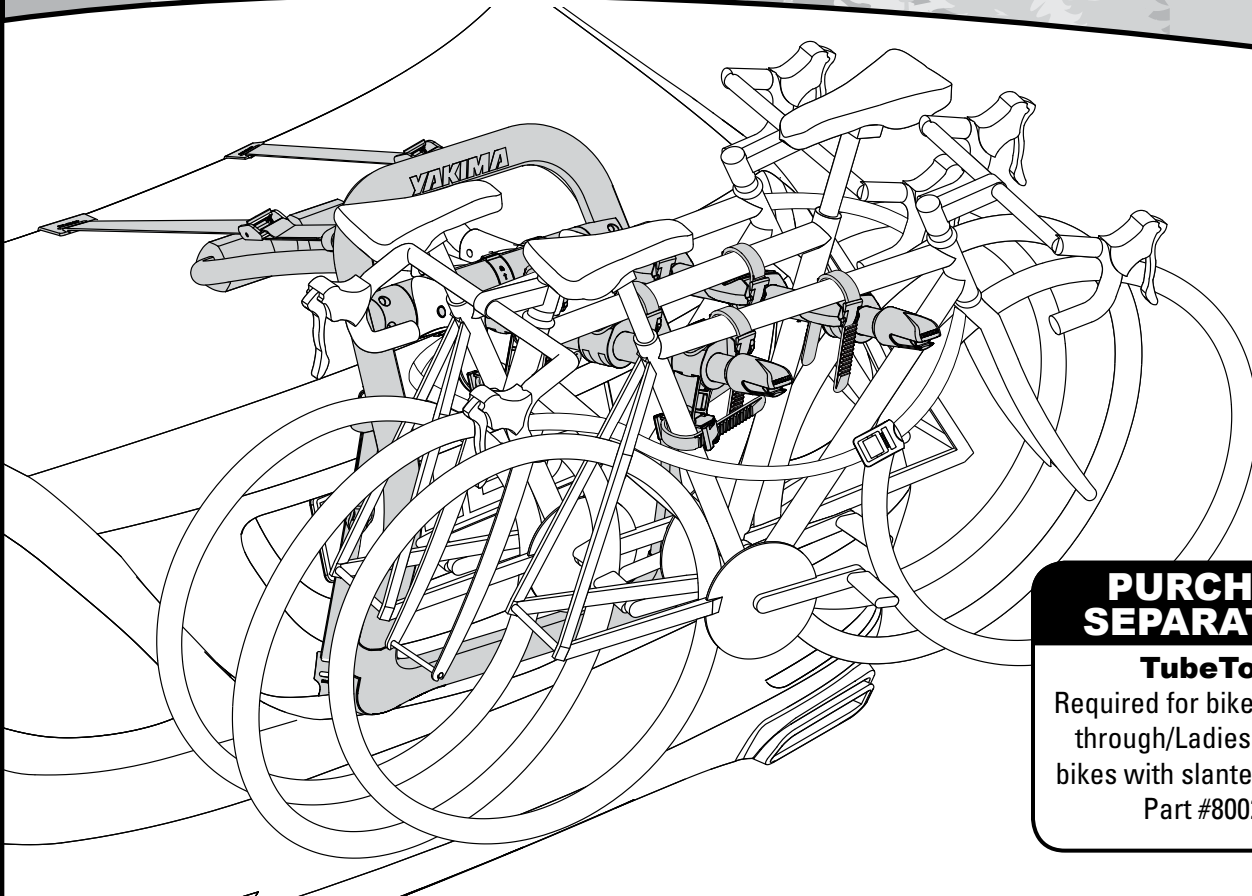


YAKIMA

HalfBack™ US



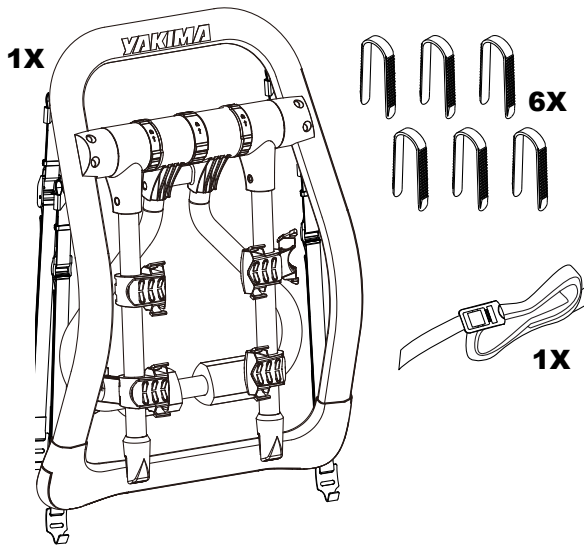
PURCHASE SEPARATELY:

TubeTop™

Required for bikes with step-through/Ladies frames or bikes with slanted top tubes.

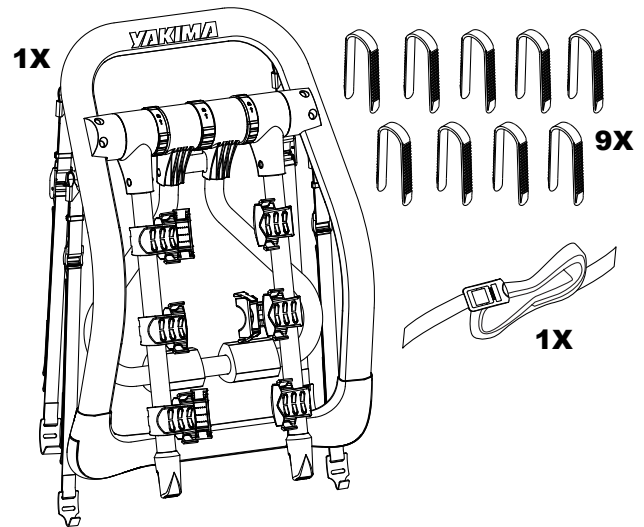
Part #8002531

CONTENTS • CONTENU • CONTENIDO



HalfBack (2 Bike)

35 lbs / 15.9 kg max per bike.
70 lbs / 31.75 kg total.



HalfBack (3 Bike)

30 lbs / 13.6 kg max per bike.
90 lbs / 40.8 kg total.

1



www.fitlookup.yakima.com

HUB SETTING



FIT NOTES



2

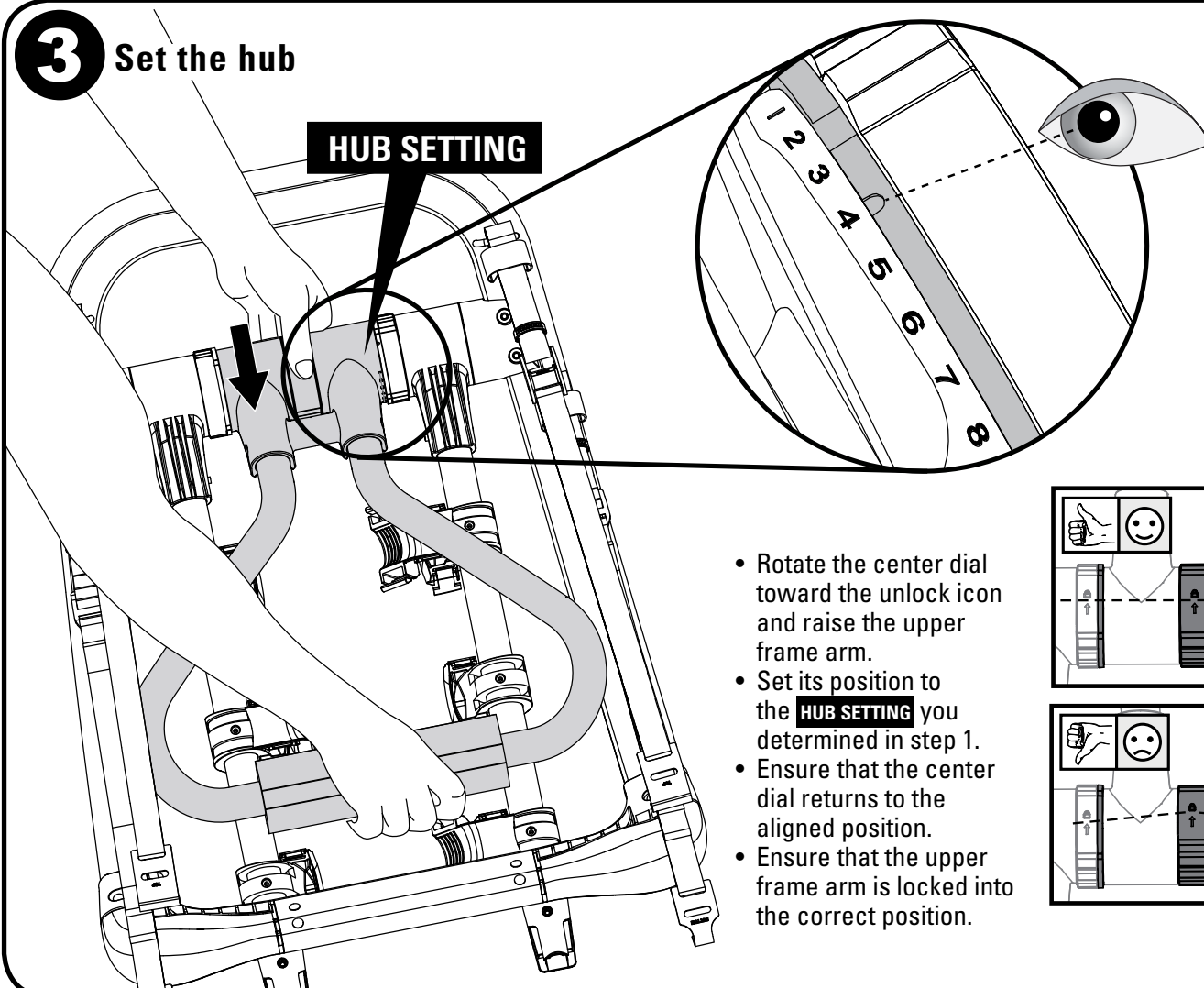
Clean the vehicle



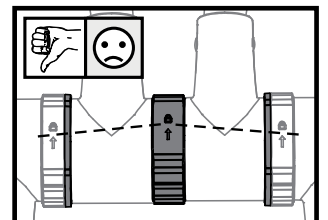
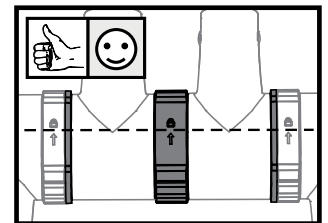
3

Set the hub

HUB SETTING



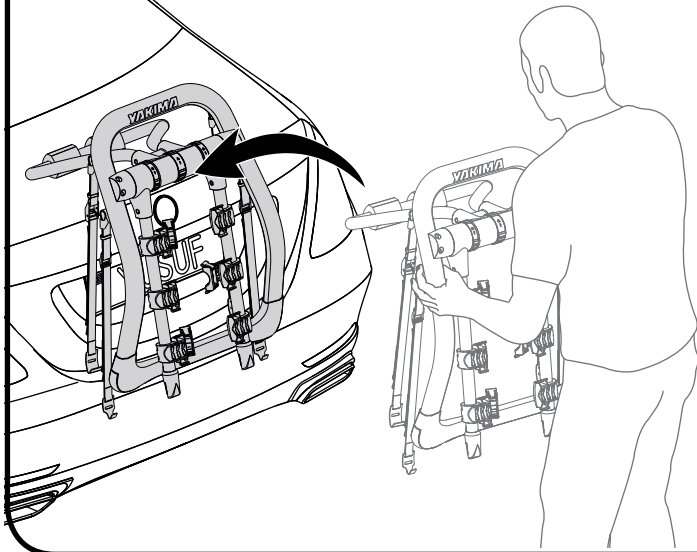
- Rotate the center dial toward the unlock icon and raise the upper frame arm.
- Set its position to the **HUB SETTING** you determined in step 1.
- Ensure that the center dial returns to the aligned position.
- Ensure that the upper frame arm is locked into the correct position.



4 Position the HalfBack



TO AVOID DAMAGE, ALWAYS POSITION HALFBACK WHERE DETERMINED BY YOUR VEHICLE SPECIFIC **FIT NOTES**.



Upper Frame:

- The position is relative to the lower frame and will depend on vehicle shape.
- Any contact with a spoiler is not acceptable

Lower Frame:

- **LOWER SUPPORT FRAME LOCATION IS EXTREMELY IMPORTANT IN SUPPORTING THE LOAD!**
- A common location is just above the bumper on the bottom edge of the trunk or hatch.
- **Use area with the greatest support.**
- Do not place the lower frame on glass, plastic, or thin metal.
- Many vehicle trunks and liftgates have a large section of poorly supported metal that will dent under weight.
- **Do not place HalfBack on vehicle's emblem.**



DID YOUR FIT NOTES INDICATE YOU NEED TO USE ANCHORS FOR THE TOP HOOKS?

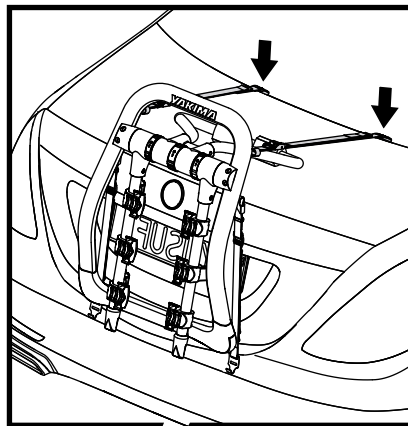
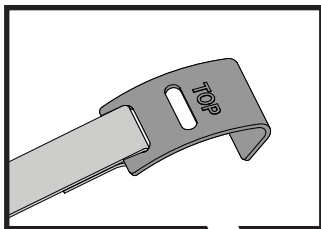
YES

SKIP STEP 5 AND PROCEED TO PAGE 4.

NO

PROCEED TO STEP 5.

5 Attach top hooks



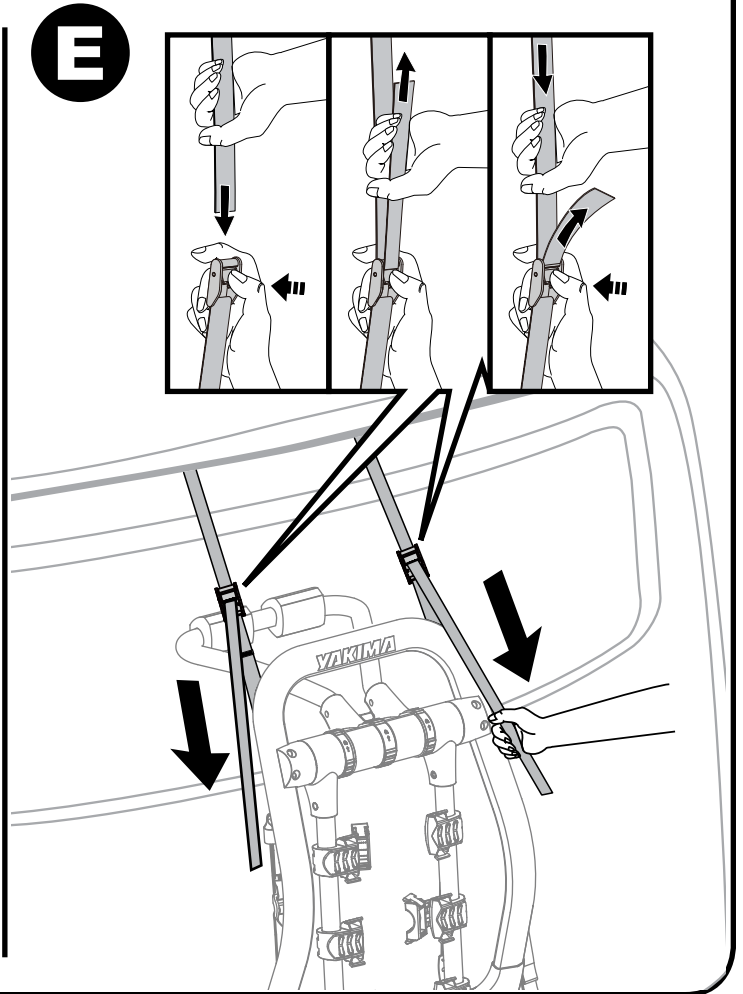
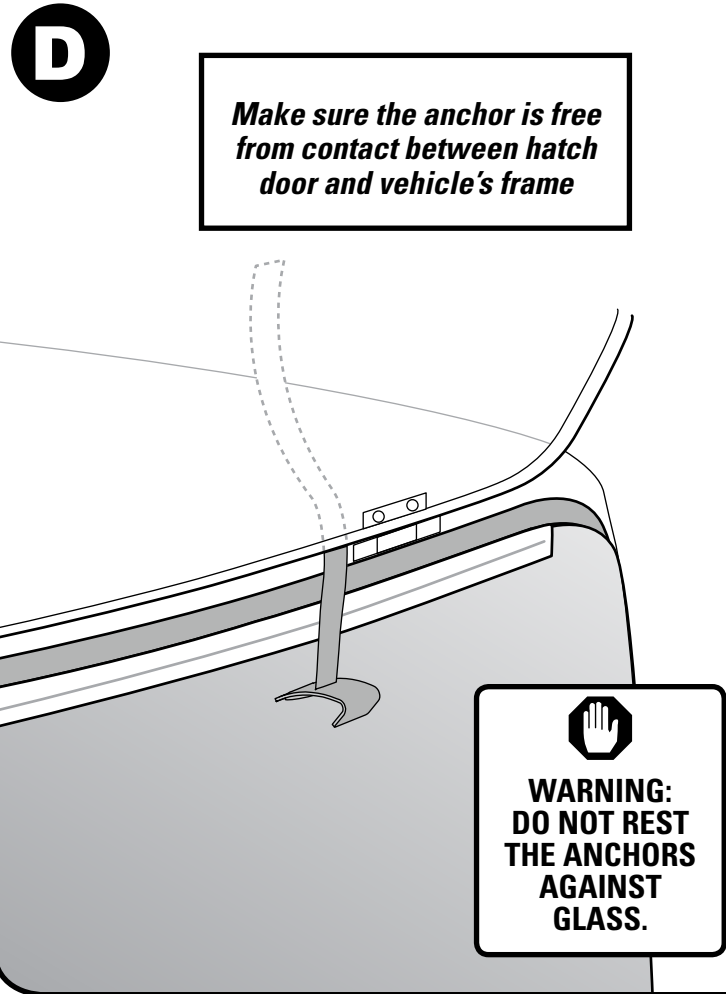
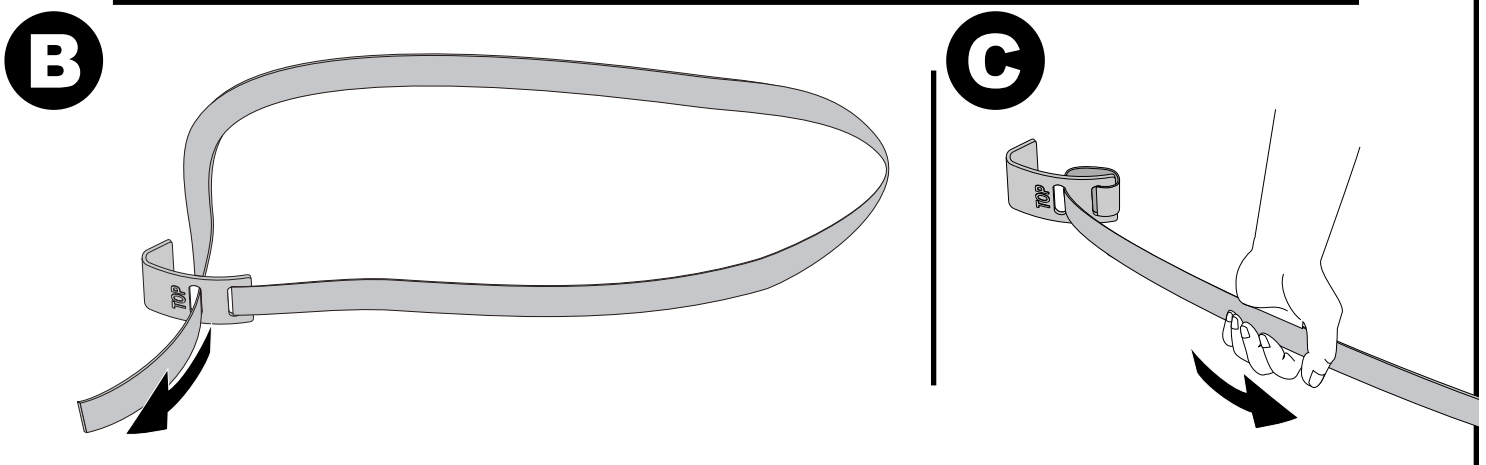
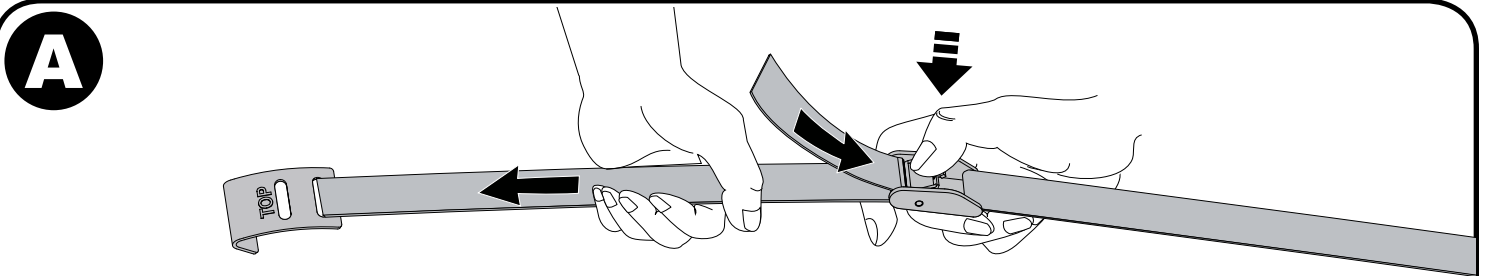
- Using your body to help support the HalfBack attach both top strap hooks around the top edge of the trunk lid, hatch lid or rear door. Tighten top straps until HalfBack is held in place.
- You may need to attach hooks at a wider section of the seam and then slide them into their recommended place on the vehicle.
- Straps should be parallel, and no wider than the body of the HalfBack. Route the straps over the HalfBack frame.
- **Not able to attach the top hook? Use the anchor configuration.** Follow Anchor installation instructions on **PAGE 4**.
- **DO NOT ATTACH THE TOP HOOKS TO PLASTIC OR TO A SPOILER.** Use the Anchor configuration instead. Follow Anchor installation instructions on **PAGE 4**.
- **DO NOT ATTACH THE TOP HOOKS TO GLASS.** Use the Glass Hatch Hooks (sold separately - Yakima Part Number 8002612).
- **REMOVE HOOKS BEFORE OPENING THE HATCH OR TRUNK!** Opening the hatch or trunk with hooks installed could cause damage to the vehicle.

PROCEED TO PAGE 5.

TOP HOOKS: Anchor installation instructions



Confirmed your vehicle does not require Anchors? Skip this page.





DID YOUR FIT NOTES INDICATE YOU NEED TO USE ANCHORS FOR THE BOTTOM HOOKS?

YES

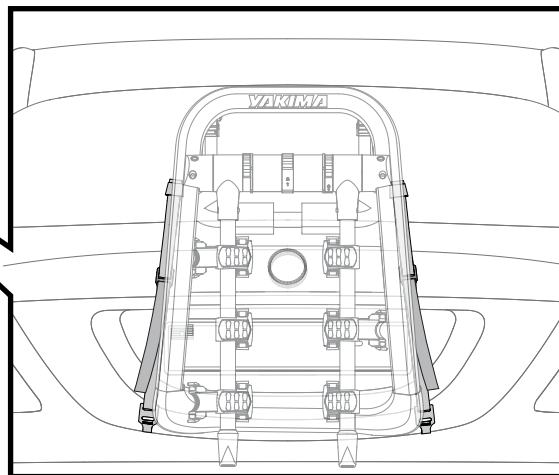
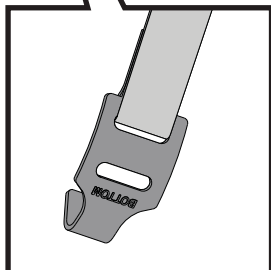
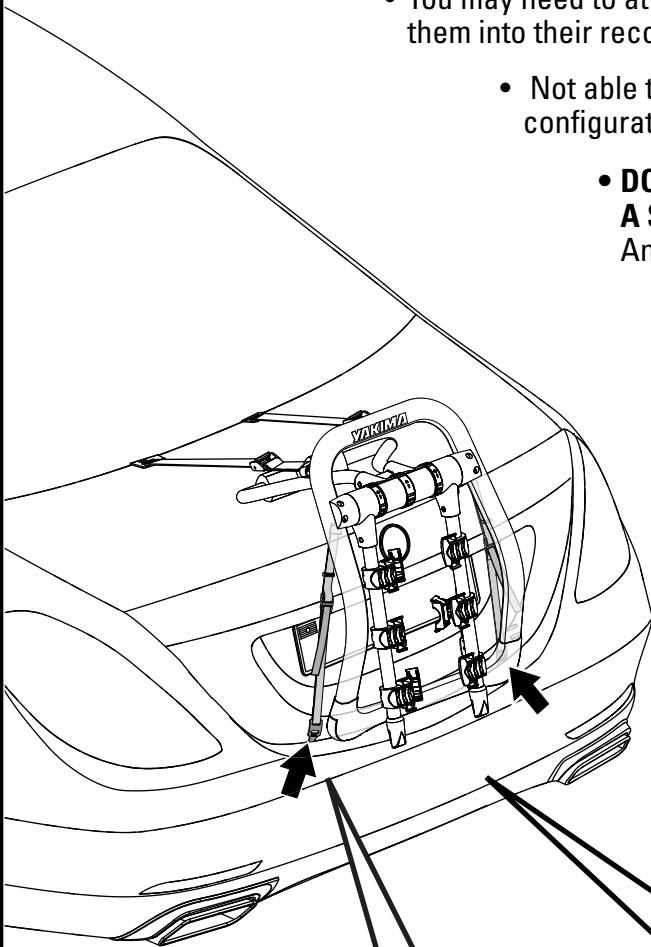
SKIP STEP 6 AND PROCEED TO PAGE 6.

NO

PROCEED TO STEP 6.

6 Attach bottom hooks

- Acceptable attachment points may include the bottom edge of the trunk, hatch lid or rear door. Additionally, the tie-down hooks underneath the vehicle or the metal ledge of the bumper are acceptable. Only attach hooks to areas with sufficient support.
- You may need to attach hooks at a wider section of the seam and then slide them into their recommended place on the vehicle.
- Not able to attach the bottom hooks? Use the Anchor configuration. Follow Anchor installation instructions on page 6.
- **DO NOT ATTACH THE BOTTOM HOOKS TO PLASTIC OR TO A SPOILER.** Use the Anchor configuration instead. Follow Anchor installation instructions on page 6.
- **DO NOT ATTACH THE BOTTOM HOOKS TO GLASS.** Use the Glass Hatch Hooks (sold separately - (Yakima Product Number 8002612)).
- **REMOVE HOOKS BEFORE OPENING THE HATCH OR TRUNK!** Opening the hatch or trunk with hooks installed could cause damage to the vehicle.



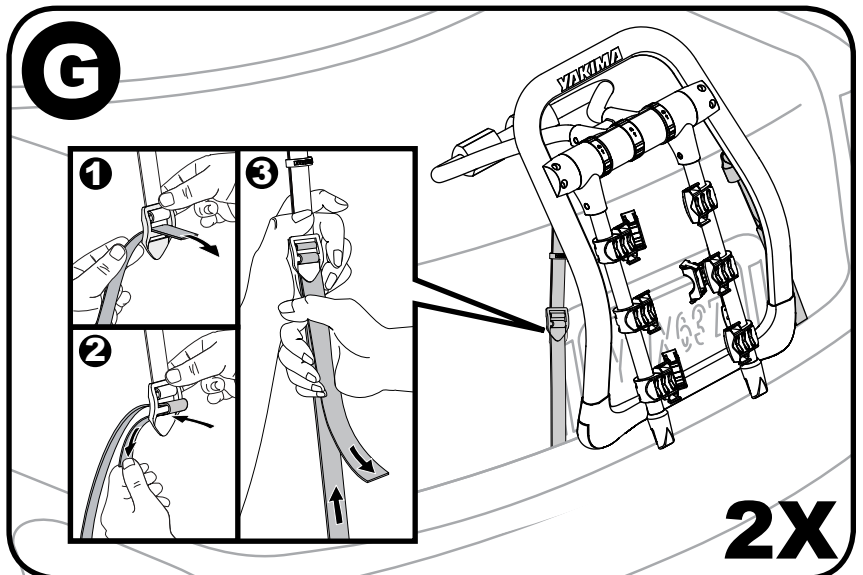
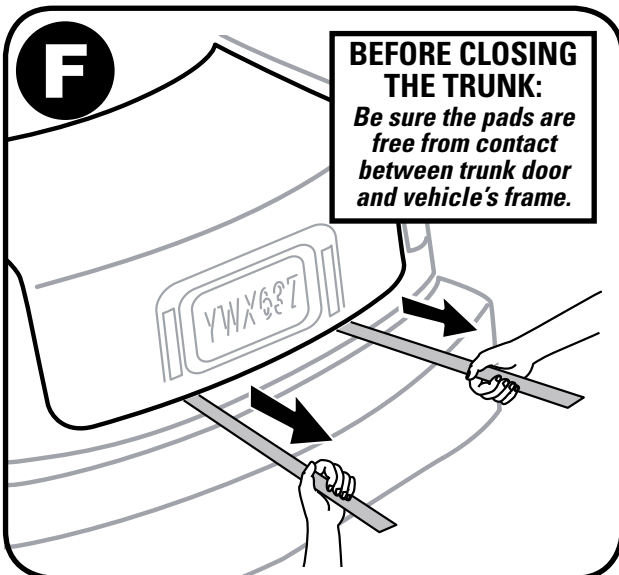
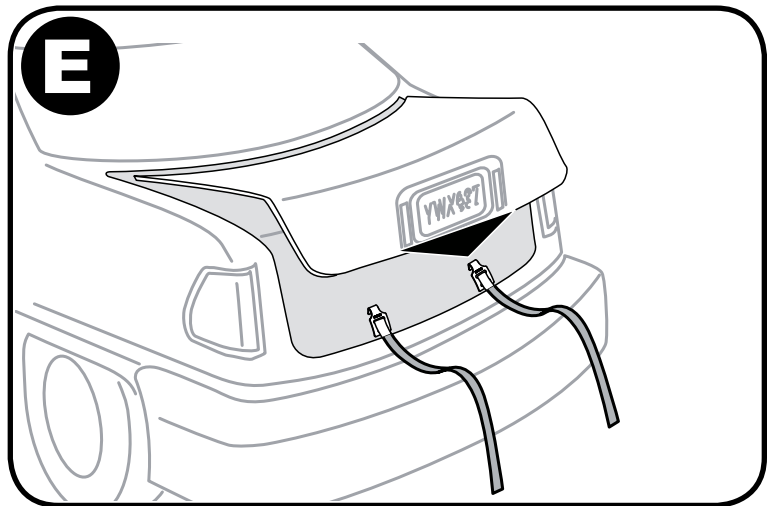
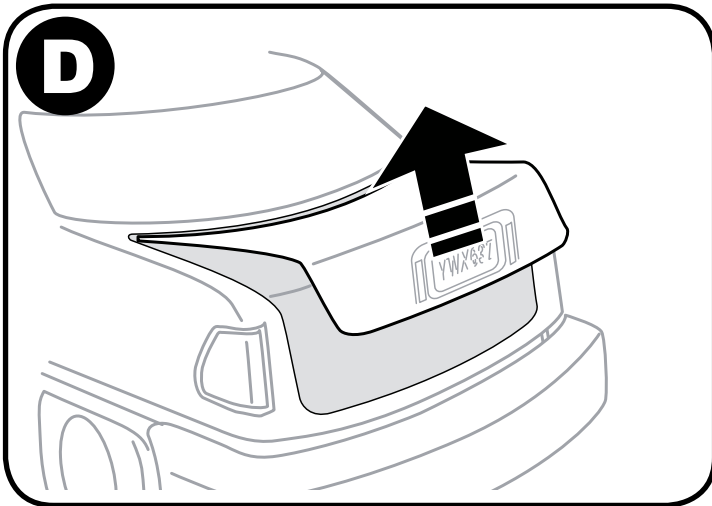
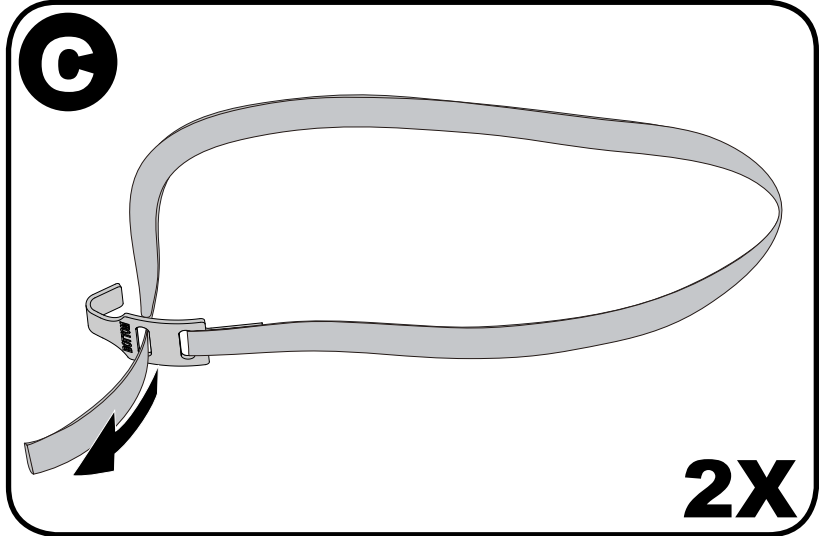
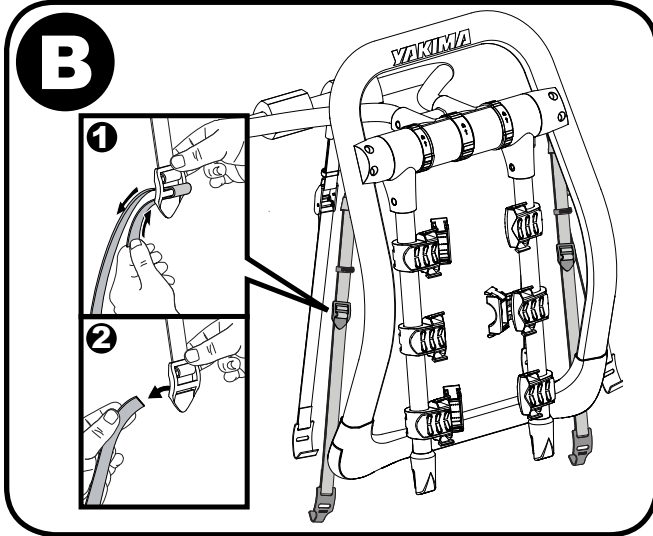
PROCEED TO PAGE 7.

BOTTOM HOOKS: Anchor installation instructions



Confirmed your vehicle does not require Anchors? Skip this page.

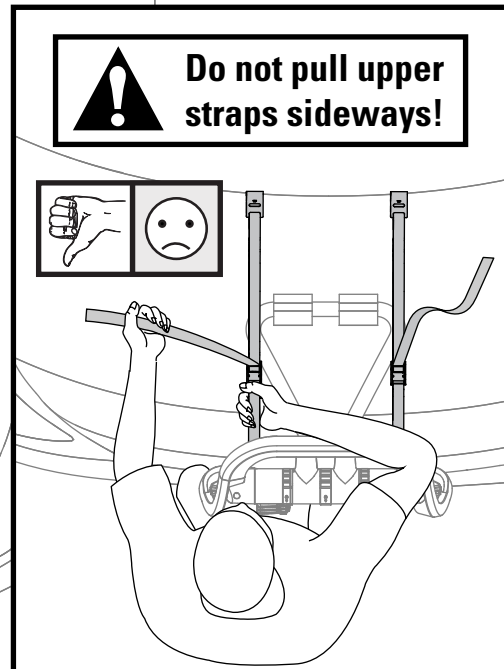
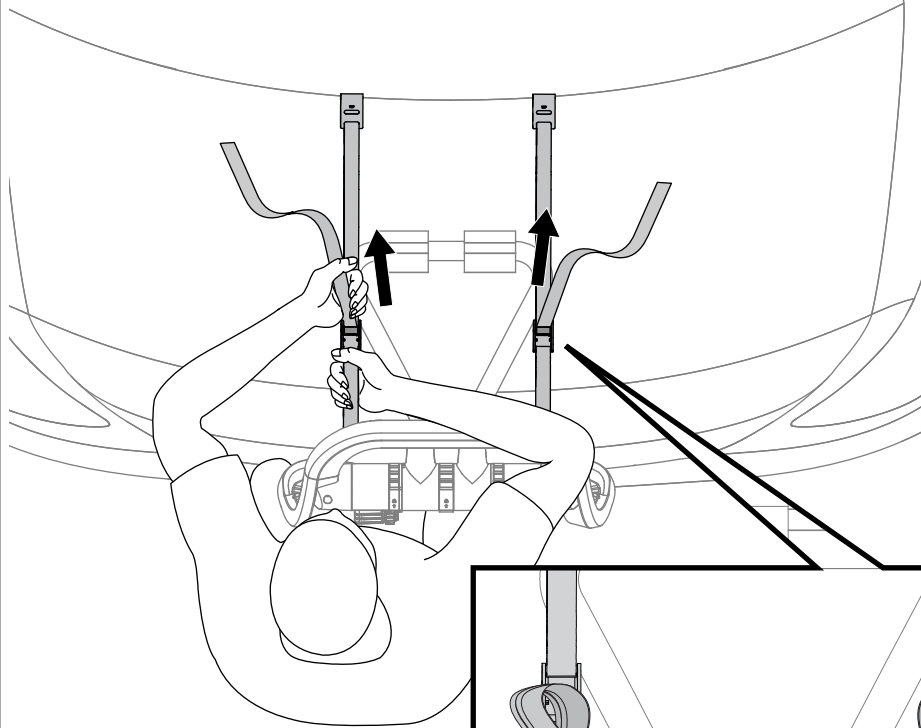
A REMOVE THE CARRIER FROM THE CAR.



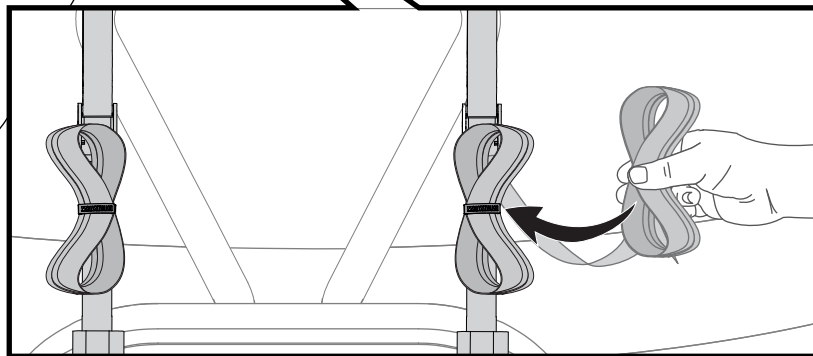
7

Fully Tighten top straps

- Using ample force pull both top straps toward the front of the vehicle to fully tighten the top straps.



- Store the extra straps using the rubber strap storage bands.

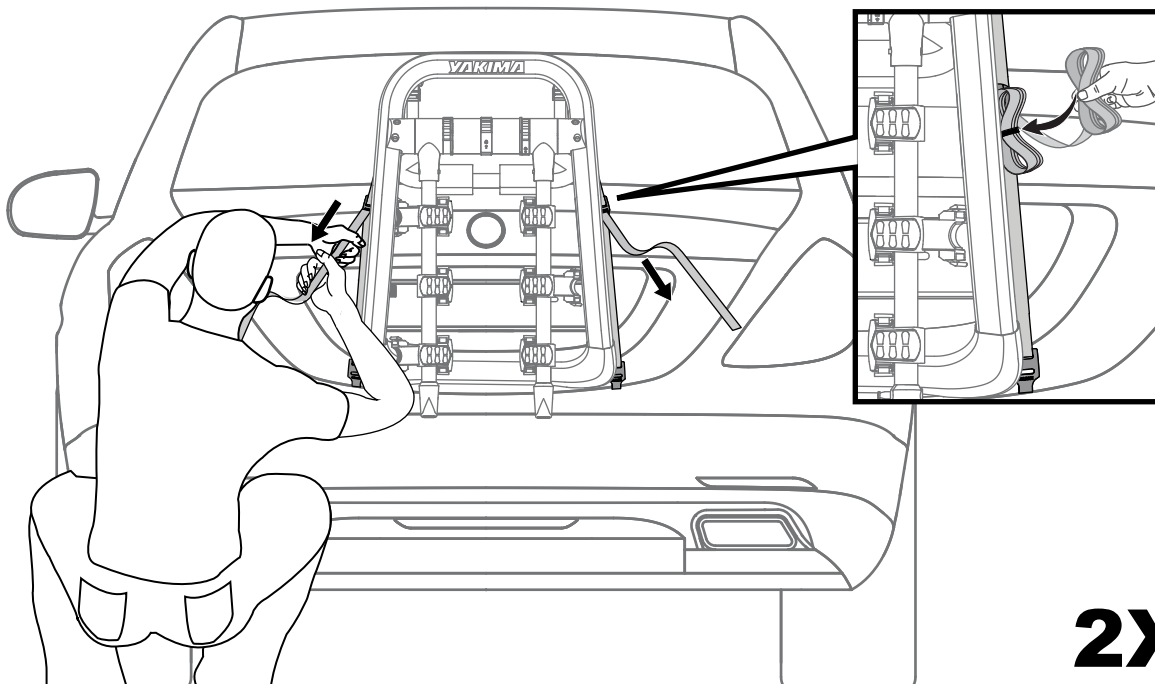


2X

8

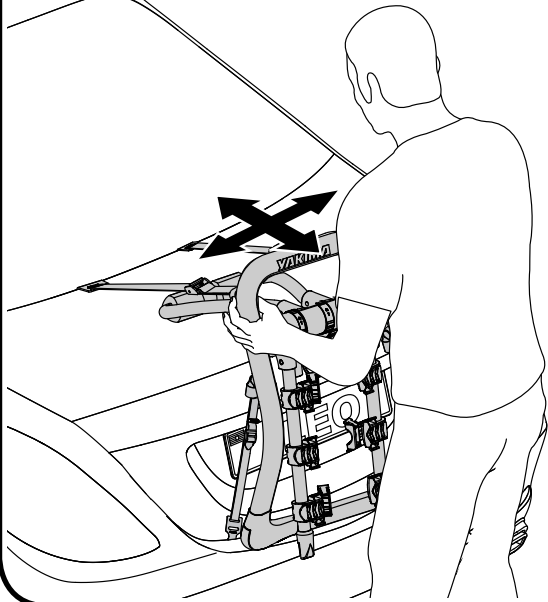
Fully Tighten bottom straps

- Using ample force pull both bottom straps down toward the ground to fully tighten the bottom straps.
- Store the extra straps using the rubber strap storage bands.

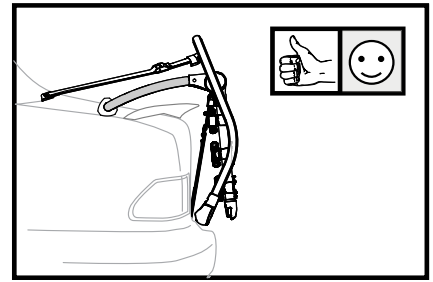


2X

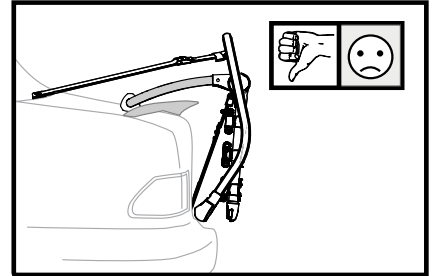
9 Test installation



- Grasp the HalfBack and test that it's securely fastened to the vehicle by trying to move it in all directions. **HALFBACK SHOULD NOT MOVE!**

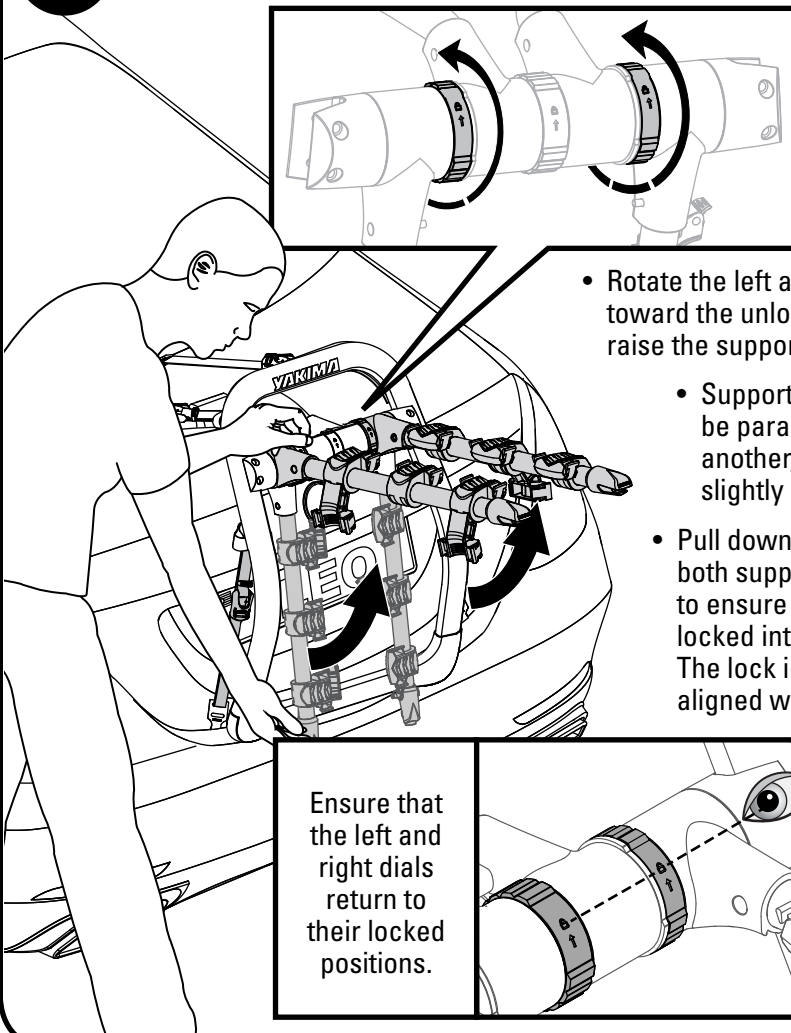


- Any Contact with a spoiler is unacceptable.



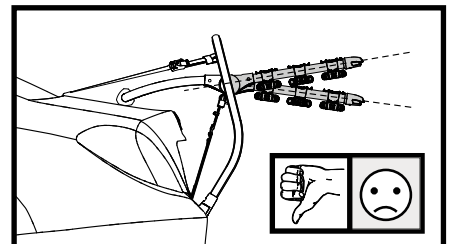
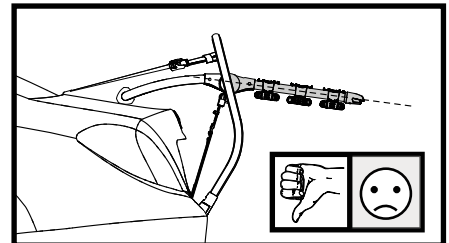
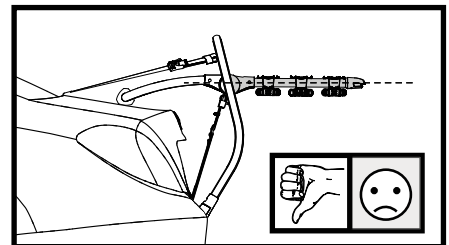
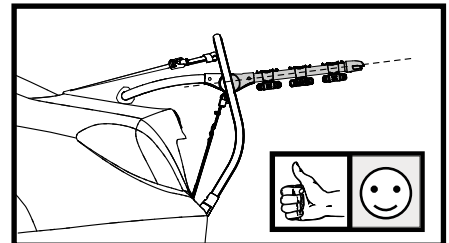
LOADING • CHARGEMENT • CARGA

10 Raise the support arms



- Rotate the left and right dials toward the unlock icon and raise the support arms.
- Support arms must be parallel to one another, and angled slightly upward.
- Pull downward on both support arms to ensure they are locked into position. The lock icons will be aligned when locked.

Ensure that the left and right dials return to their locked positions.

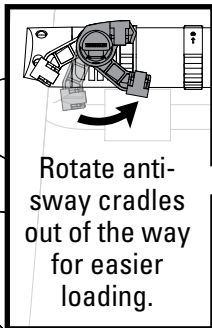


11 Load Bikes

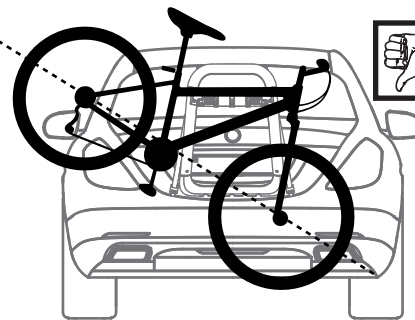
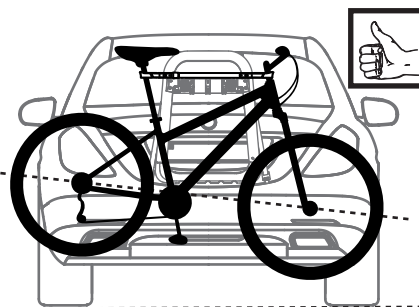
- Bikes are to be loaded in the position closest to the vehicle.

- Load heaviest bike first.

- Always load first bike with chain away from vehicle.



A Yakima TubeTop™ (see cover page) may be required to carry your bike safely.



Failure to load bikes properly can result in property damage, personal injury, or death.

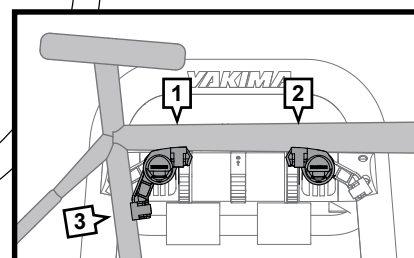
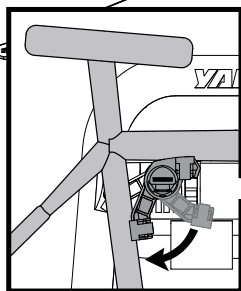
Bikes should be as level as possible to avoid ground clearance issues and possible ejections.

12 Secure the bikes

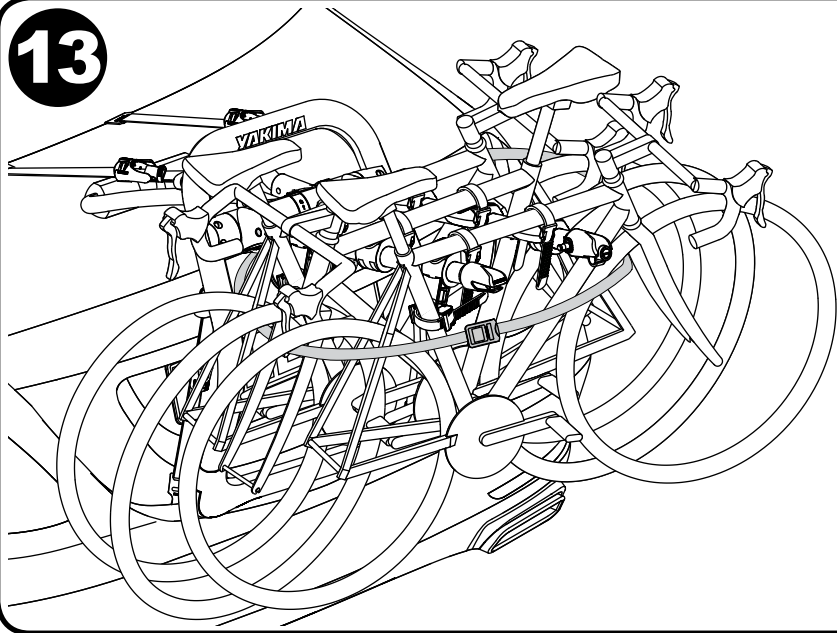
- Rotate anti-sway cradle against the seat tube.

- Insert ZipStrips™ into cradles and push against bike frame until snug.

- Each bike requires three ZipStrips™.

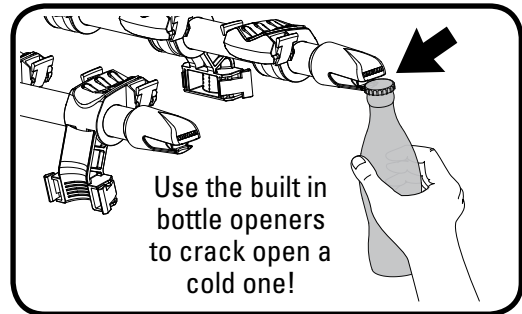


13



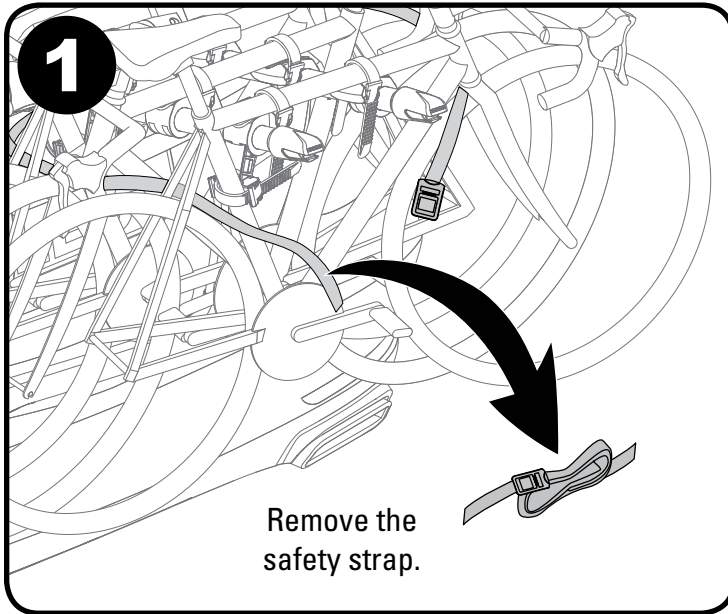
Install safety strap

Use the included safety strap to secure your bikes to the carrier. Route the strap through each wheel, around the carrier. Feed the strap through the buckle, tighten it down, and secure the loose end.

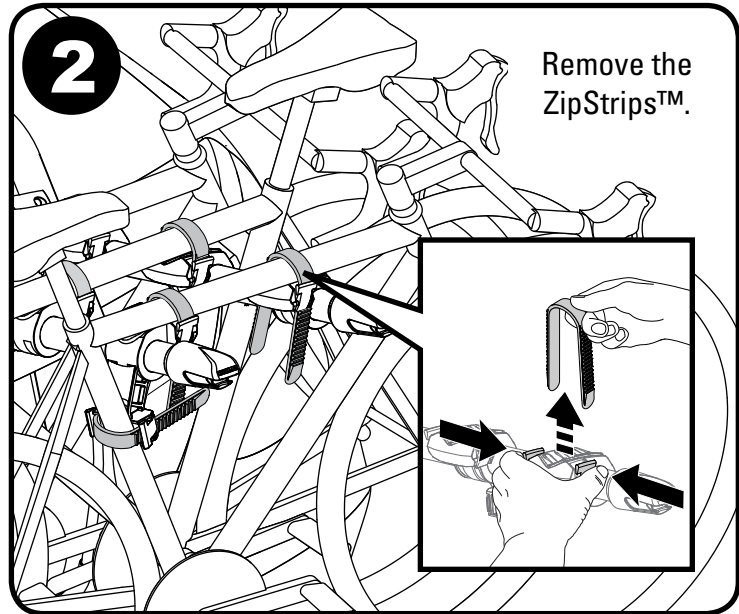


UNLOADING • DÉCHARGEMENT • DESCARGA

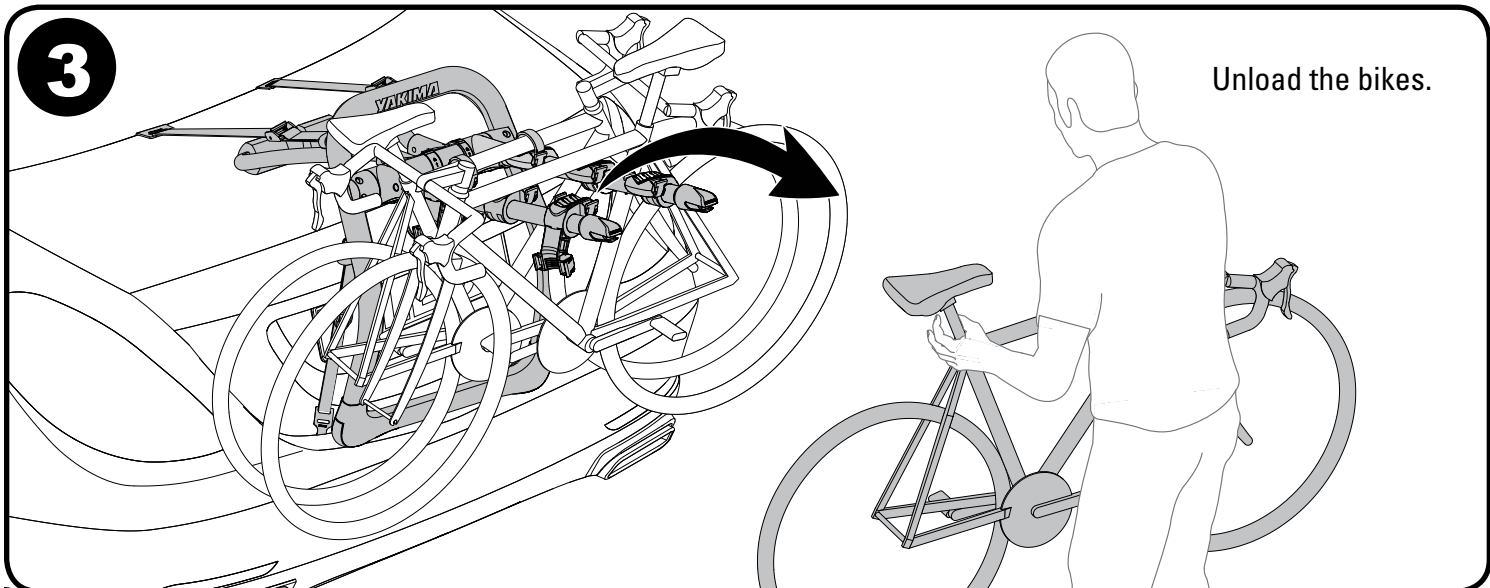
1

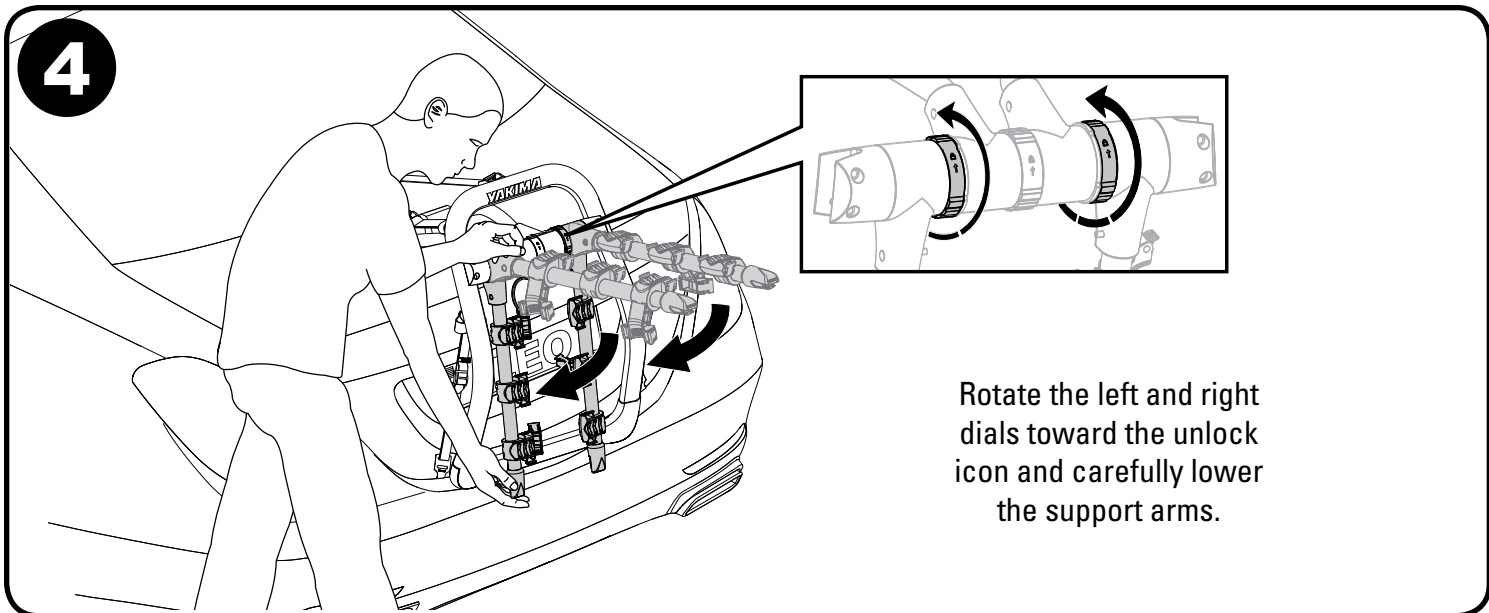


2

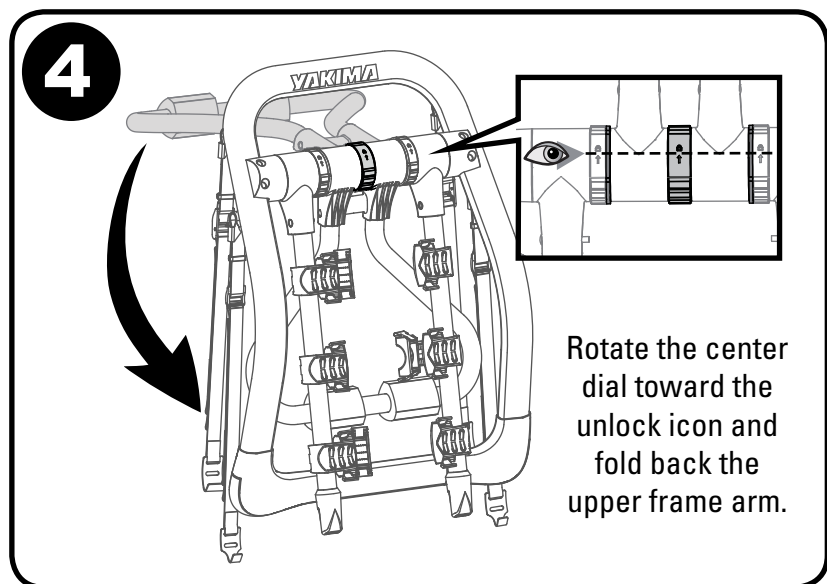
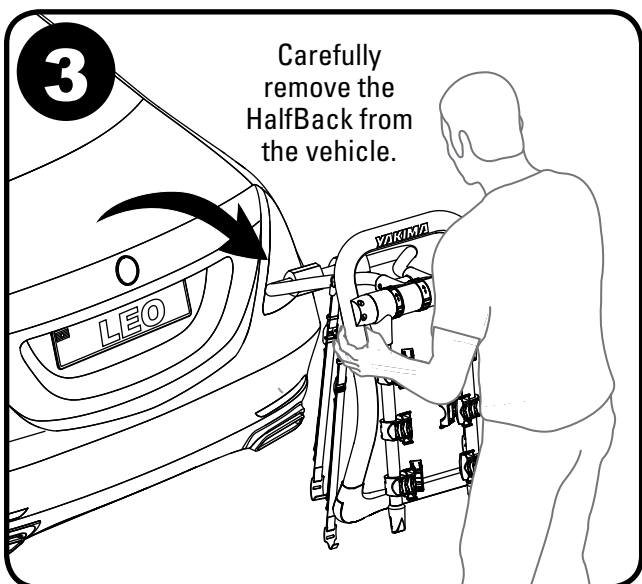
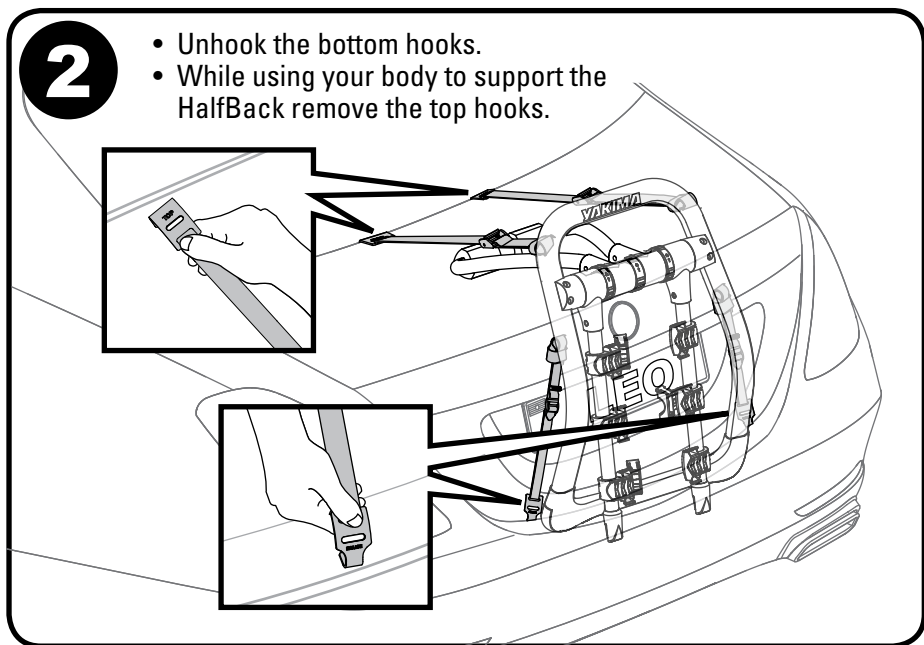
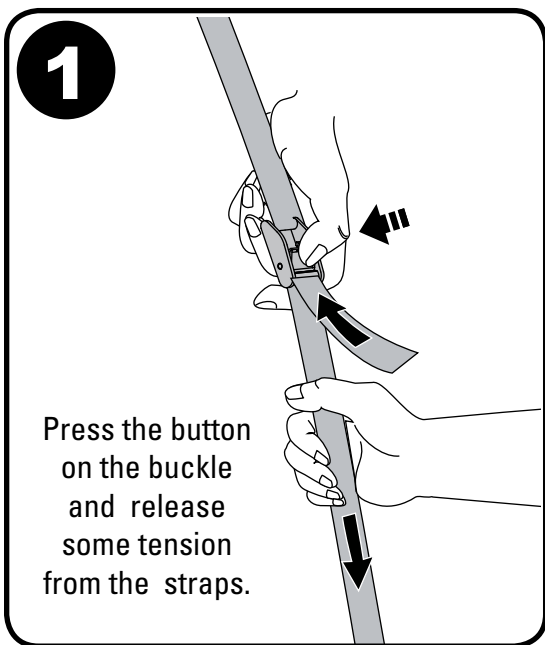


3





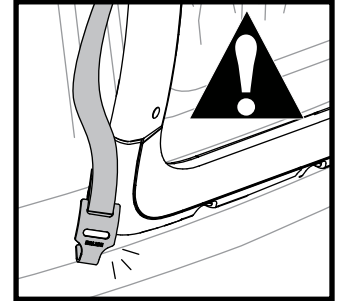
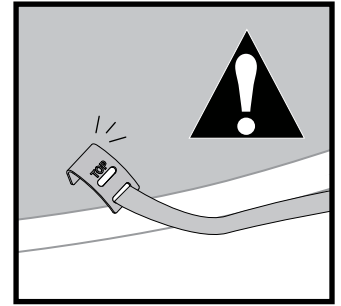
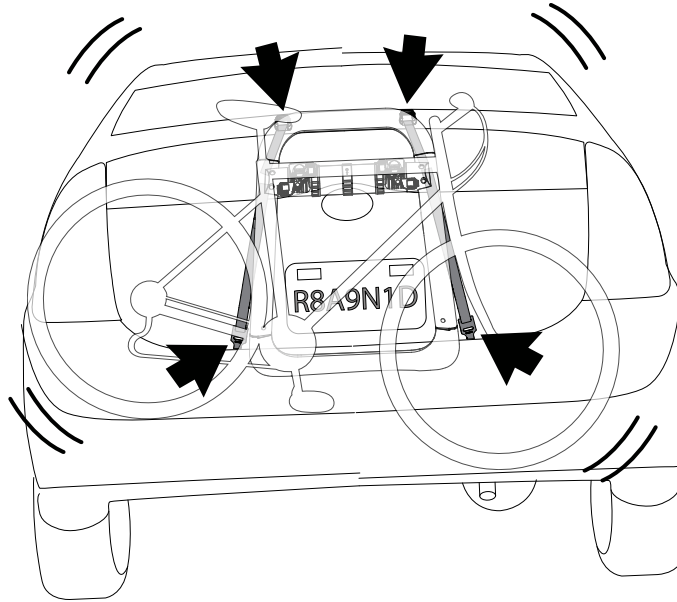
REMOVAL • DÉPOSE • DESMONTAJE



STRAP TENSION



Check strap tension before each use, and while in use check strap tension often, tighten with each new load.



IMPORTANT!

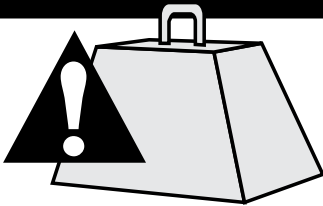
Be sure to read all the warnings and warranty information contained in the insert accompanying these instructions!

HALFBACK WEIGHT

2 Bike Rack = 21 lbs (9.5kg)

3 Bike Rack = 23 lbs (10.5kg)

WEIGHT LIMITS



HalfBack (2 Bike)

35 lbs / 15.9 kg max per bike.
70 lbs / 31.75 kg total.

HalfBack (3 Bike)

30 lbs / 13.6 kg max per bike.
90 lbs / 40.8 kg total.

CAUTION! BEFORE EACH USE:

- MAKE SURE ALL THREE ADJUSTMENT DIALS ARE IN THE LOCKED POSITION.
- CHECK STRAP TENSION BEFORE EACH USE, AND WHILE IN USE CHECK STRAP TENSION OFTEN, TIGHTEN WITH EACH NEW LOAD.
- KEEP BICYCLE TIRES AND STRAPS AWAY FROM VEHICLE'S EXHAUST.
- NEVER DRIVE OFF-ROAD WITH BICYCLES LOADED.
- YOU MUST TIGHTEN STRAPS AFTER LOADING BIKES.
- FAILURE TO CHECK AND TIGHTEN STRAPS CAN RESULT IN PROPERTY DAMAGE, PERSONAL INJURY, OR DEATH.
- DO NOT LET BIKE PEDALS TOUCH THE VEHICLE.
- REMOVE ANY BIKE ATTACHMENTS PRIOR TO TRANSPORT.

IMPORTANT GUIDELINES:

- CERTAIN AUTOMOTIVE AFTERMARKET PRODUCTS SUCH AS SPOILERS, ANTENNAE, ETC. MAY PREVENT ATTACHMENT OF THE CARRIER.
- EXCESSIVE TIGHTENING OF THE STRAP MAY CAUSE DAMAGE TO SOFTER BODY MATERIALS.
- NOT APPROVED FOR TANDEM OR RECUMBENTS.
- DO NOT INSTALL ONTO TRAILERS, CAMPERS, OR RVs.
- NEVER OPEN TRUNK/HATCH WITH CARRIER INSTALLED. OPENING THE HATCH OR TRUNK WITH CARRIER INSTALLED COULD CAUSE DAMAGE TO THE VEHICLE.
- REPLACE ANY OF THE STRAPS THAT APPEAR WORN OR FRAYED (CONTACT YOUR DEALER).
- HALFBACK/FULLBACK MAY NOT WORK ON VEHICLES WITH AUTOMATIC OR POWER LIFT GATES.

MAINTENANCE:

Use a soft cloth with water and mild detergent to clean plastic parts.

CAUTION

REMOVE HALFBACK/FULLBACK BEFORE ENTERING AN AUTOMATIC CAR WASH.

READ THE INSTALLATION CAUTIONS THAT APPLY TO YOUR VEHICLE

Rear Window Wiper

- Wiper may not be usable while carrier is installed. Do not allow wiper to contact any part of this carrier, at any time.

Vehicles with a Spoiler

- If any part of the carrier contacts the spoiler, do not use this product.

Spoiler Gap

- SUV's, vans, and wagons with a gap between the rear spoiler and rear window or hatch must route upper straps under the spoiler when possible. Do not allow straps to contact spoiler.

Glass Hatches

- If upper or lower hooks must attach to glass, follow instructions to use Glass Hatch Hooks (sold separately).

Convertibles

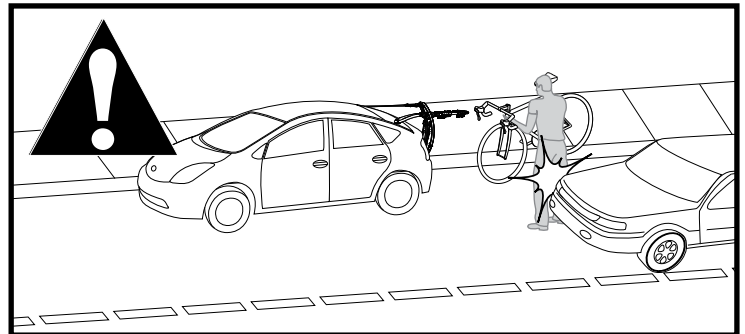
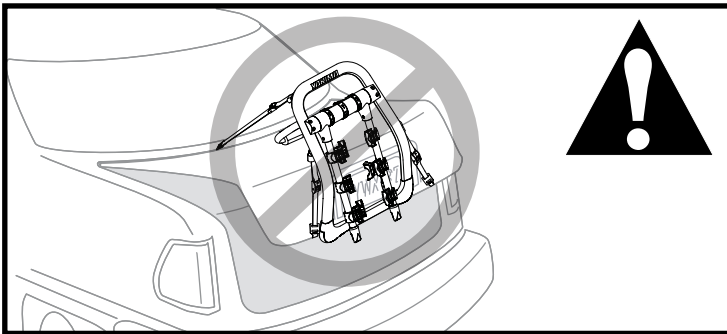
- Do not allow the upper frame of the carrier to rest on car convertible top.
- Do not raise or lower top while carrier is installed.

Tight Seams

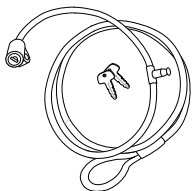
- On some vehicles the trunk/hatch seams may be too tight to easily insert hooks. Slide hooks from outside edge of trunk/hatch to appropriate location. If still too tight, open trunk/hatch, insert hooks, and close very carefully to avoid damage.
- Make sure trunk/hatch is securely closed before continuing installation.

Soft Attachment Points

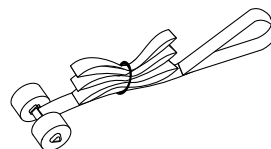
- Excessive tightening of the straps may cause damage to softer body materials.



RECOMMENDED ACCESSORIES (SOLD SEPARATELY)



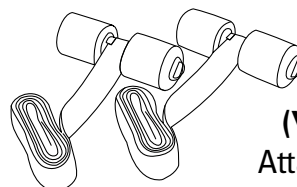
YAKIMA 9FT SECURITY CABLE
(YAKIMA PART NUMBER 8007233)
Secures your bikes to your carrier.



TRUNK SECURITY STRAP
(YAKIMA PART NUMBER 8002623)
Secures your carrier to your vehicle.



YAKIMA TUBETOP™
(YAKIMA PART NUMBER 8002531)
Recommended for bikes with slanted, or no bicycle top tubes.



GLASS HATCH HOOKS™
(YAKIMA PART NUMBER 8002612)
Attaching Glass Hatch Hooks to upper strap will limit load to 2 bikes.

Go to www.yakima.com or contact your dealer to purchase.

YAKIMA
www.yakima.com

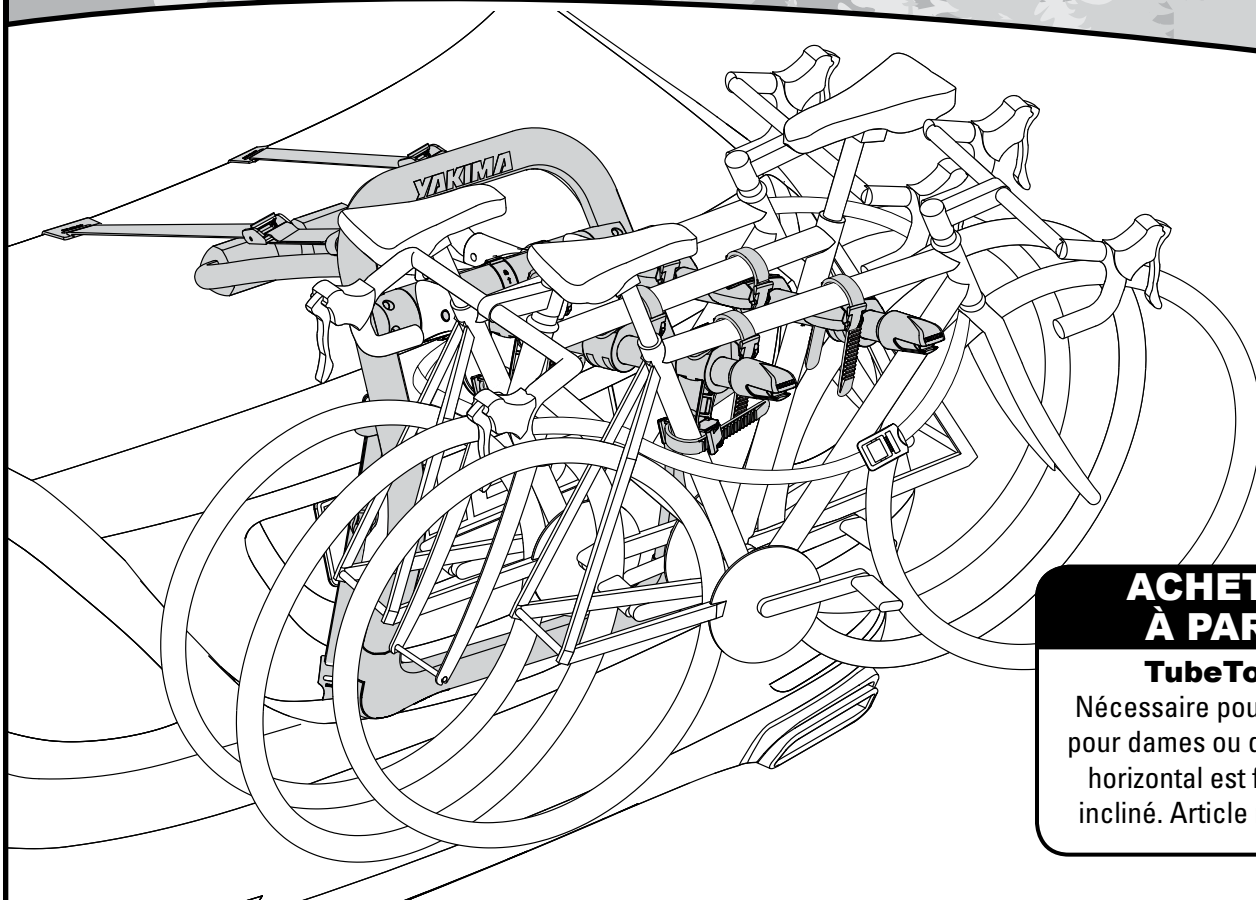
YAKIMA PRODUCTS, INC.
4101 KRUSE WAY
LAKE OSWEGO, OR 97035-2541
USA

KEEP THESE INSTRUCTIONS!

YAKIMA

HalfBack™

FR

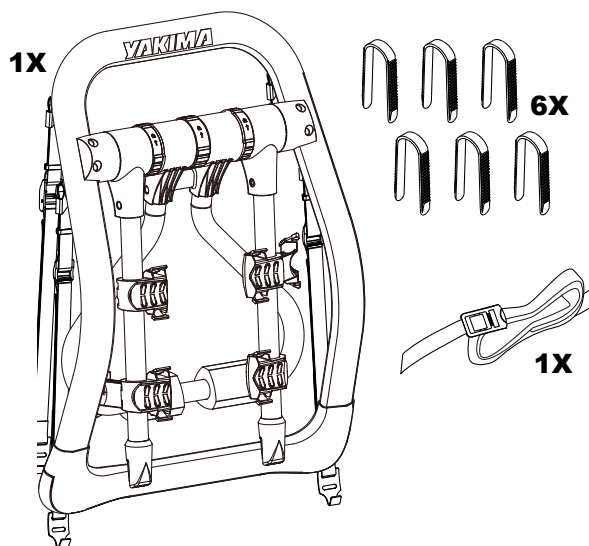


ACHETER À PART:

TubeTop™

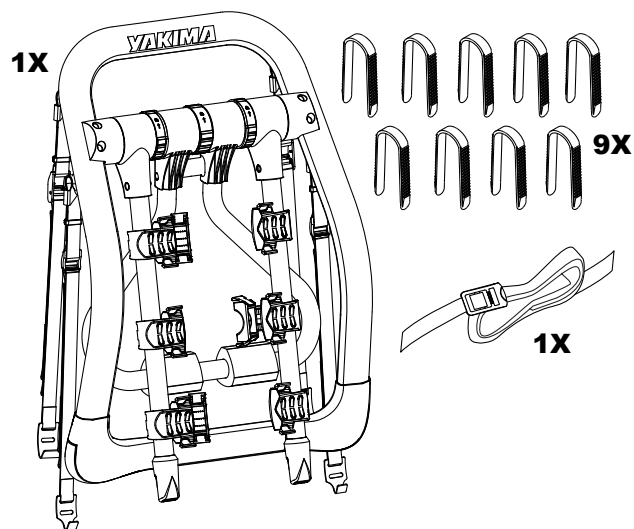
Nécessaire pour les vélos pour dames ou dont le tube horizontal est fortement incliné. Article n° 8002531

CONTENTS • CONTENU • CONTENIDO



HalfBack (2 vélo)

15,9 kg (35 lb) maxi. par vélo
31,75 kg (70 lb) au total



HalfBack (3 vélo)

13,6 kg (30 lb) maxi. par vélo
40,8 kg (90 lb) au total

1



www.fitlookup.yakima.com

RÉGLAGE DU MOYEU



NOTES DE MONTAGE



2

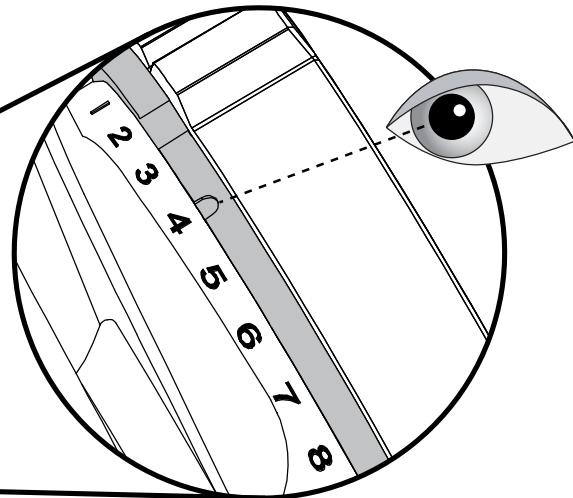
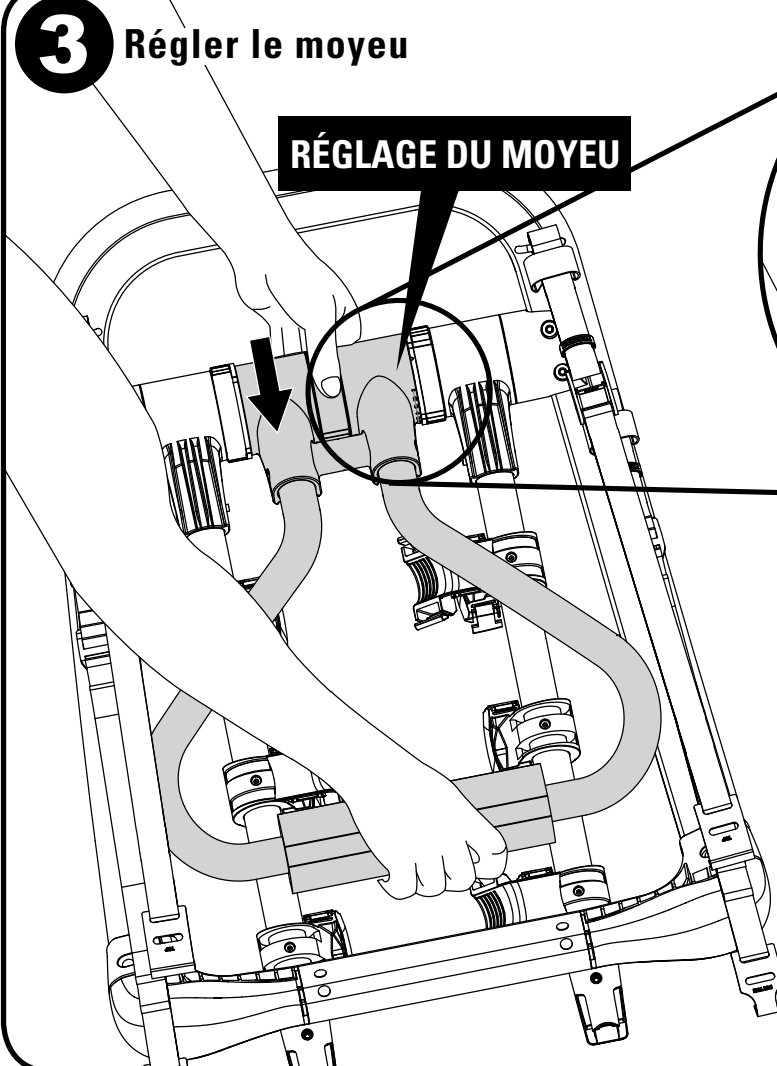
Nettoyer le véhicule



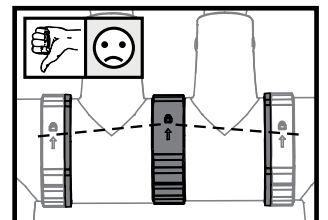
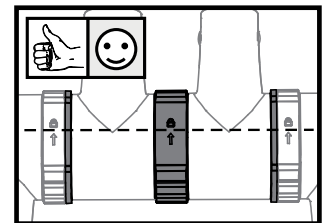
3

Régler le moyeu

RÉGLAGE DU MOYEU



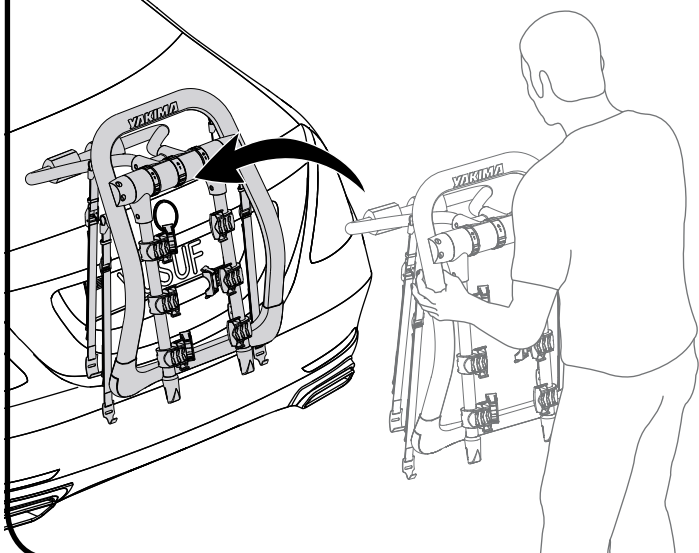
- Tourner la bague centrale vers le symbole "déverrouillé" et relever le cadre supérieur.
- Régler sa position au **RÉGLAGE DU MOYEU** déterminé à l'opération 1.
- Vérifier que la bague centrale s'est bien recentrée.
- Vérifier que le cadre supérieur est verrouillé dans la bonne position.



4 Positionner le porte-vélo



POUR ÉVITER LES DOMMAGES, TOUJOURS POSITIONNER LE PORTE-VÉLO AUX ENDROITS INDICUÉS DANS LES **NOTES DE MONTAGE SPÉCIFIQUES AU VÉHICULE.**



Cadre supérieur:

- Son positionnement sera fonction de celui du cadre inférieur et de la forme de la voiture.
- Il ne doit en aucun cas entrer en contact avec un aileron.

Cadre inférieur:

- **IL EST CAPITAL DE BIEN POSITIONNER LE CADRE INFÉRIEUR, CAR C'EST LUI QUI SUPPORTE LA CHARGE !**
- Souvent, le porte-vélos s'installe juste au-dessus du pare-choc sur le bord inférieur du coffre ou du hayon.
- **Employer la surface qui offre le meilleur soutien.**
- Ne pas placer le cadre inférieur sur une surface vitrée, ni sur une surface de plastique ou de métal mince.
- Le coffre ou le hayon de beaucoup de véhicules comporte une grande section de métal peu rigide qui risque de fléchir sous une charge.
- **Ne pas placer le porte-vélo sur l'emblème du véhicule.**



LES **NOTES DE MONTAGE INDICENT-ELLES QU'ILS FAUT EMPLOYER DES ADAPTATEURS POUR LES CROCHETS SUPÉRIEURS ?**

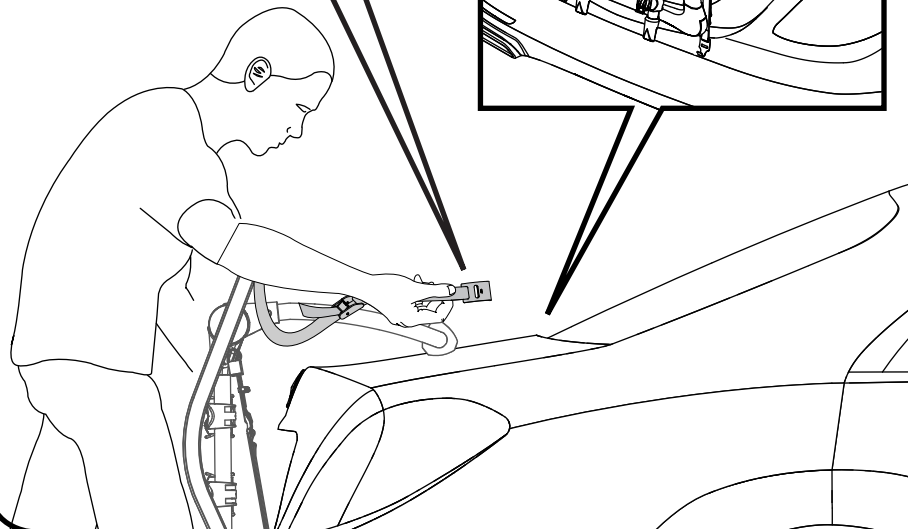
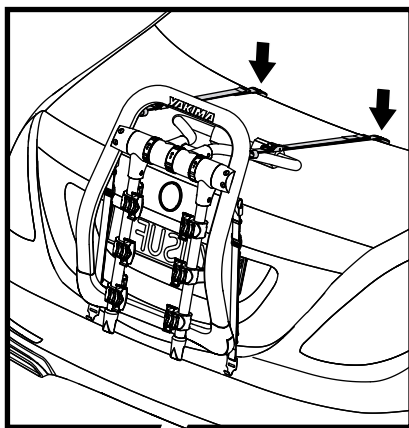
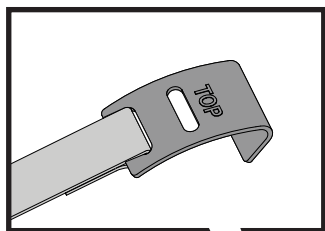
OUI

SAUTER L'OPÉRATION 5 ET PASSER À LA PAGE 4.

NON

PASSER À L'OPÉRATION 5.

5 Mettre les crochets supérieurs en place



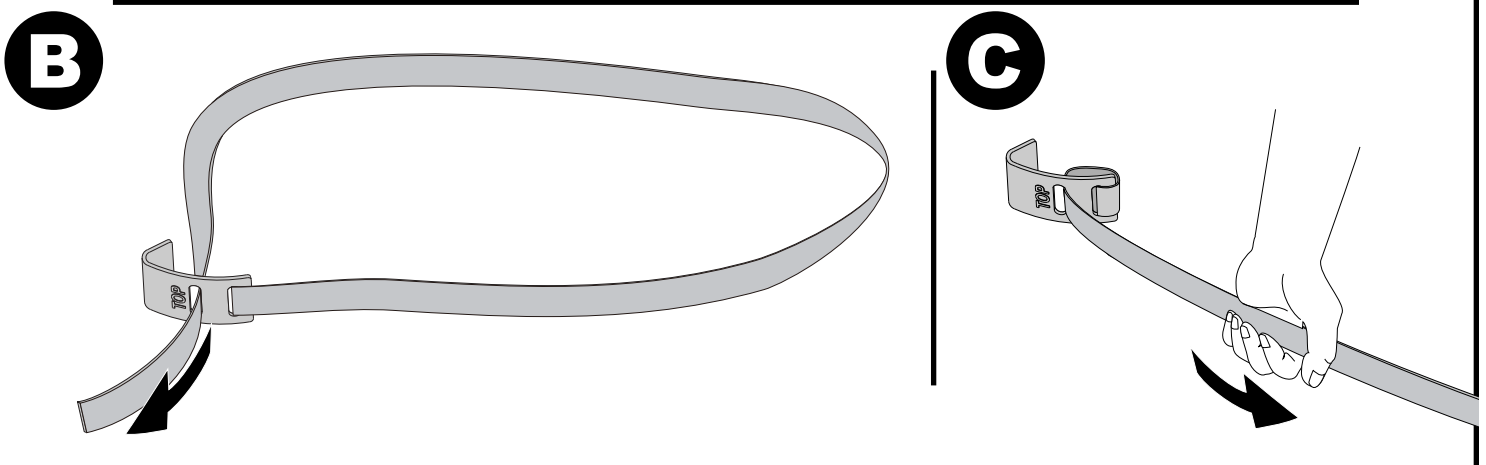
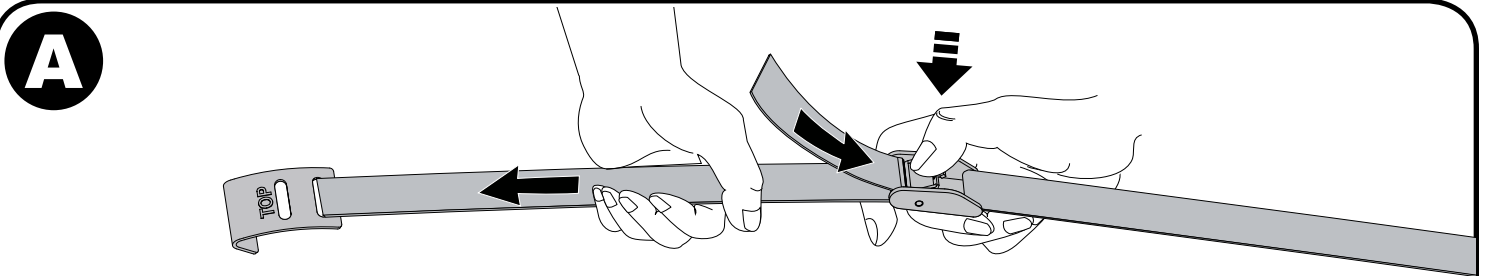
- En soutenant le porte-vélo avec le corps, insérer les crochets des deux sangles supérieures (identifiés "TOP") sous le bord supérieur du coffre, du hayon ou de la portière arrière. Serrer les sangles jusqu'à ce qu'elles soutiennent le porte-vélo.
- Dans certains cas, à cause de l'étroitesse des joints, il faudra peut-être insérer les crochets dans une partie plus large et les glisser jusqu'à la position voulue.
- Les sangles devraient être parallèles et avoir le même écartement que le cadre du porte-vélo. Passer les sangles par-dessus le cadre.
- **S'il est impossible d'insérer les crochets supérieurs, employer les adaptateurs.** Suivre les instructions de pose des adaptateurs en **PAGE 4**.
- **NE PAS FIXER LES CROCHETS SUPÉRIEURS SUR DU PLASTIQUE OU UN AILERON !** Employer plutôt les adaptateurs. Suivre les instructions de pose des adaptateurs en **PAGE 4**.
- **NE PAS FIXER LES CROCHETS SUPÉRIEURS SUR DU VERRE.** Employer plutôt les crochets pour hayon vitré (vendus à part ; article Yakima no 8002612).
- **ENLEVER LES CROCHETS AVANT D'OUVRIR LE HAYON OU LE COFFRE !** Le fait d'ouvrir le hayon ou le coffre alors que les crochets sont installés pourrait endommager le véhicule.

PASSER À LA PAGE 5.

CROCHETS SUPÉRIEURS : Instructions de pose des adaptateurs

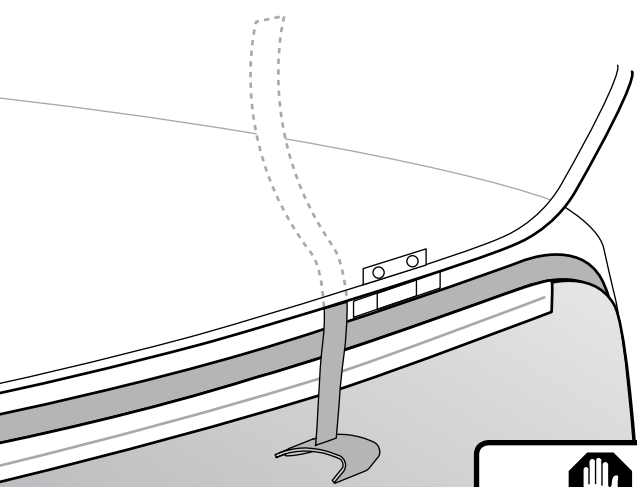


Il est sûr que des adaptateurs sont inutiles pour ce véhicule ? Sauter cette page.

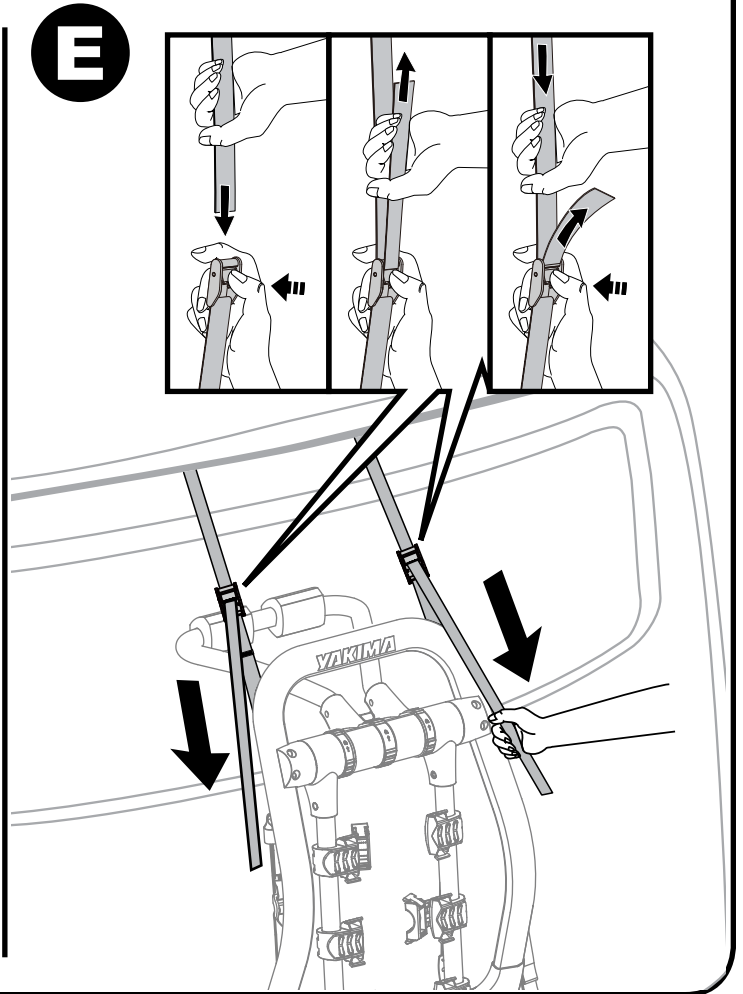


D

S'assurer que les adaptateurs ne sont pas coincés entre le hayon et le châssis du véhicule.



ATTENTION : LES ADAPTATEURS NE DOIVENT PAS PORTER SUR DU VERRE.





LES **NOTES DE MONTAGE** INDIQUENT-ELLES QU'ILS FAUT EMPLOYER DES ADAPTATEURS POUR LES CROCHETS INFÉRIEURS ?

OUI

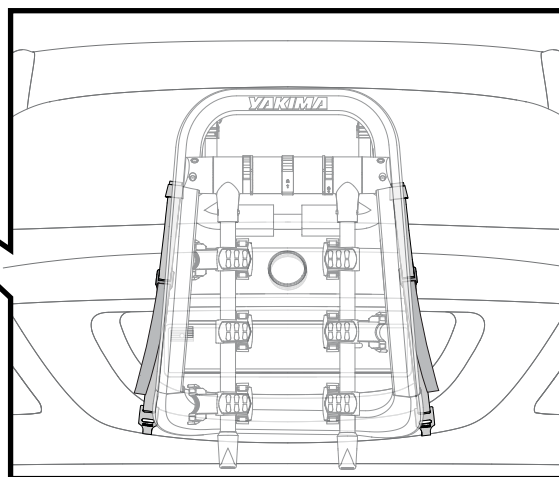
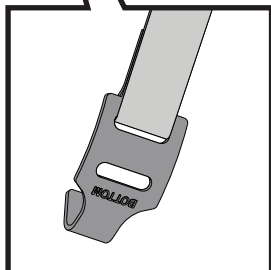
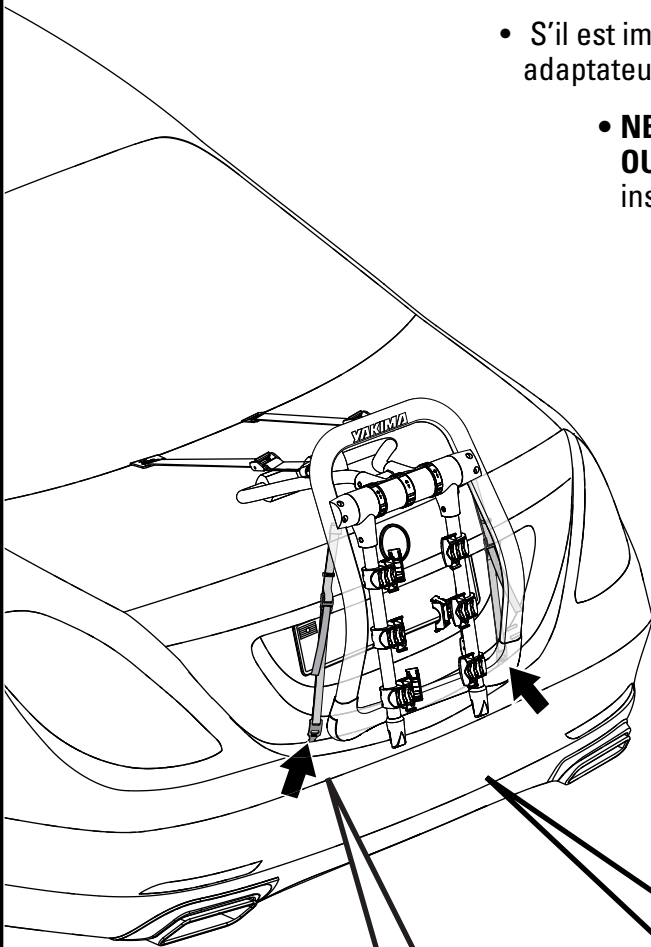
SAUTER L'OPÉRATION 6 ET PASSER À LA PAGE 6.

NON

PASSER À L'OPÉRATION 6.

6 Mettre les crochets inférieurs en place

- Des points d'ancrage appropriés peuvent être le rebord inférieur du coffre, du hayon ou de la portière arrière, ou les points d'arrimage sous le véhicule, ou le rebord métallique du pare-choc. Ne poser les crochets qu'à des endroits suffisamment solides.
- Dans certains cas, à cause de l'étroitesse des joints, il faudra peut-être insérer les crochets dans une partie plus large et les glisser jusqu'à la position voulue.
- S'il est impossible d'insérer les crochets inférieurs, employer les adaptateurs. Suivre les instructions de pose des adaptateurs en page 6.
- **NE PAS FIXER LES CROCHETS INFÉRIEURS SUR DU PLASTIQUE OU UN AILERON !** Employer plutôt les adaptateurs. Suivre les instructions de pose des adaptateurs en page 6.
- **NE PAS FIXER LES CROCHETS INFÉRIEURS SUR DU VERRE.** Employer plutôt les adaptateurs pour hayon vitré (vendus à part ; article Yakima no 8002612).
- **ENLEVER LES CROCHETS AVANT D'OUVRIR LE HAYON OU LE COFFRE !** Le fait d'ouvrir le hayon ou le coffre alors que les crochets sont installés pourrait endommager le véhicule.



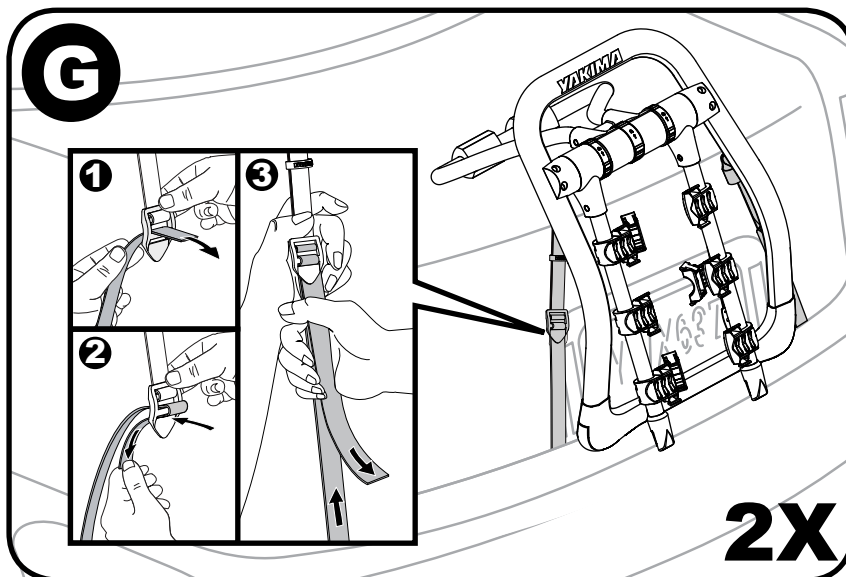
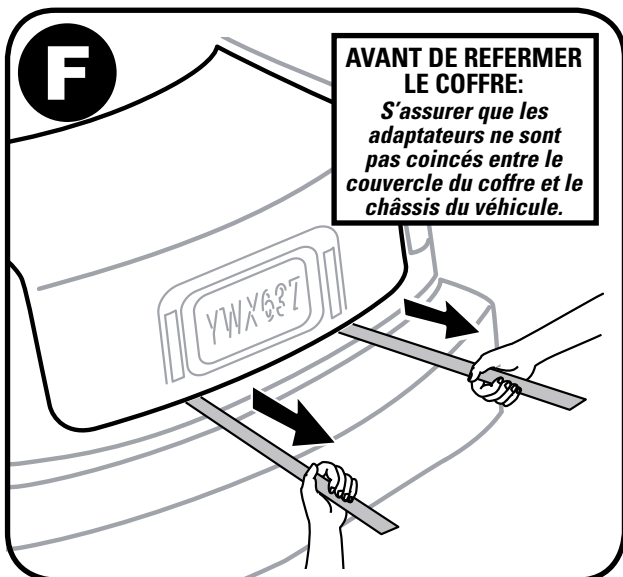
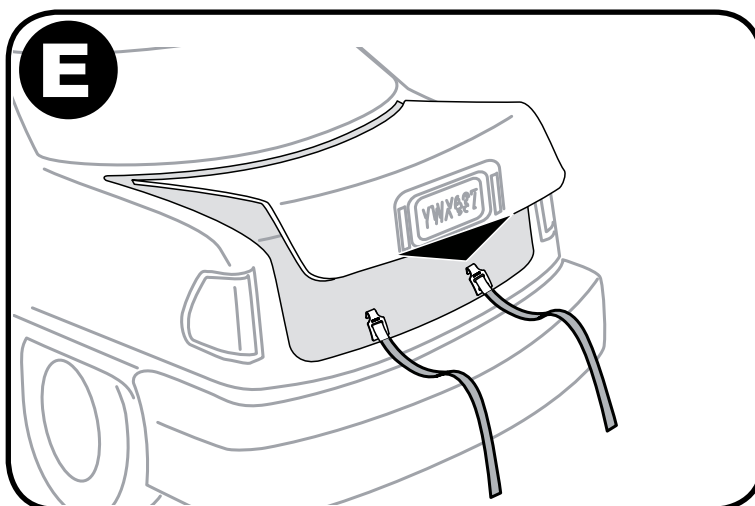
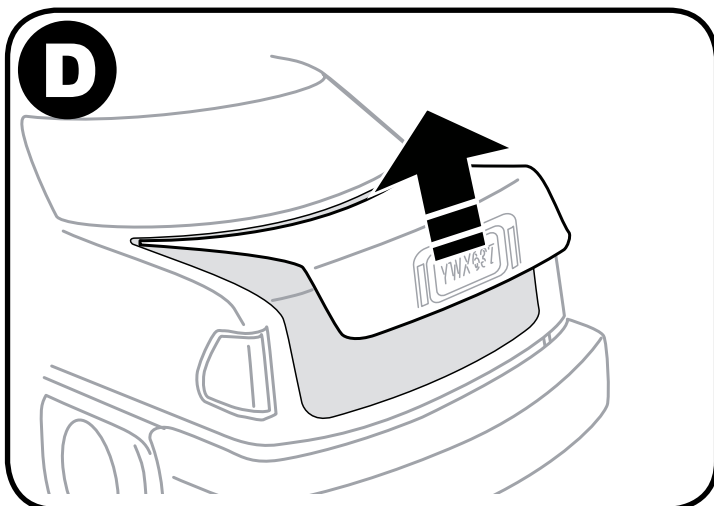
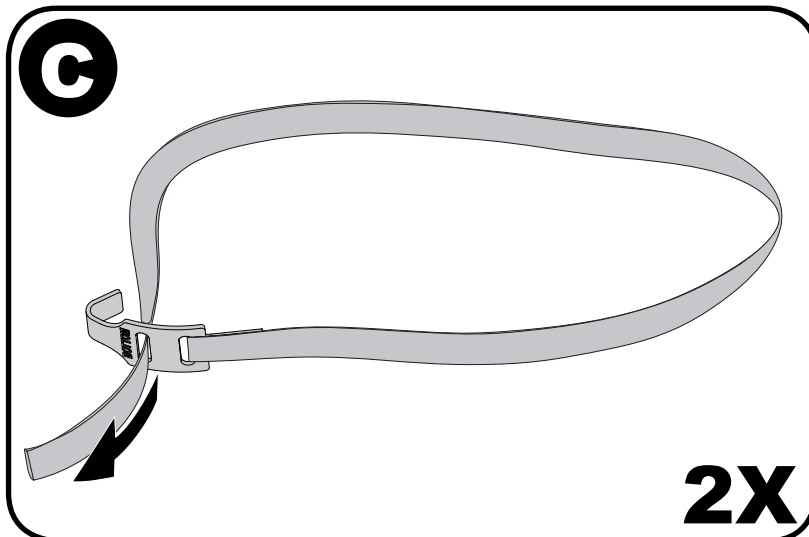
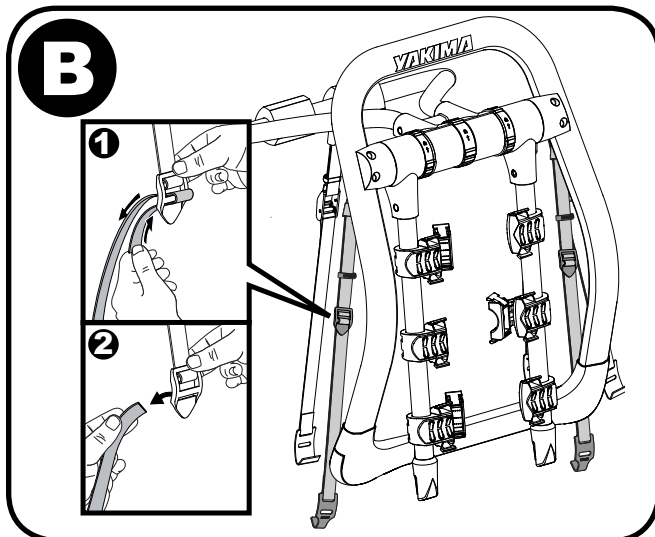
PASSER À LA PAGE 7.

CROCHETS INFÉRIEURS : Instructions de pose des adaptateurs



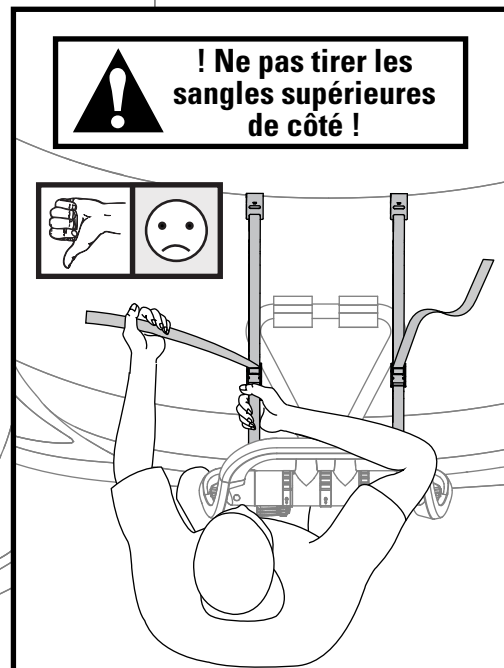
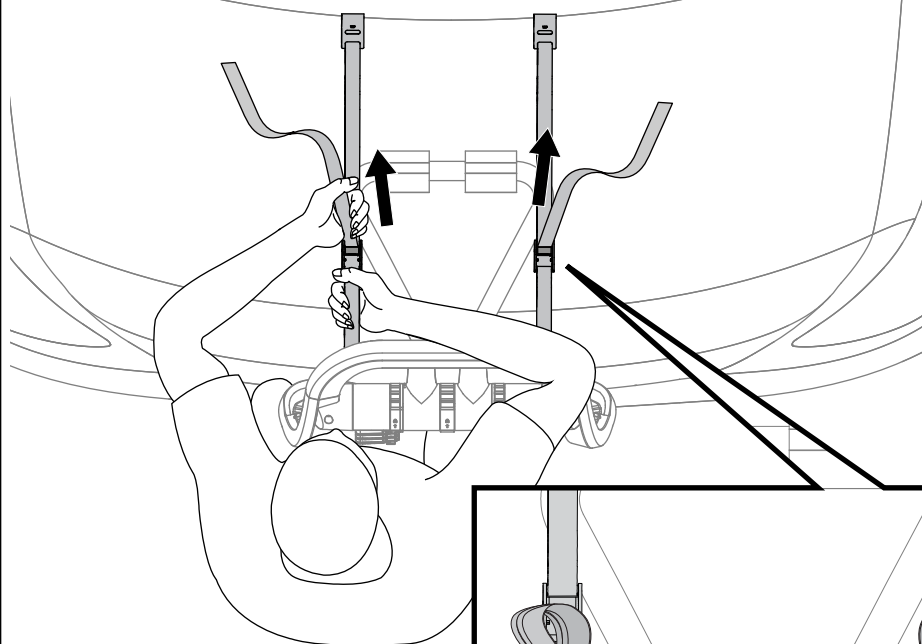
Il est sûr que des adaptateurs sont inutiles pour ce véhicule ? Sauter cette page.

A ENLEVER LE PORTE-VÉLO DU VÉHICULE.

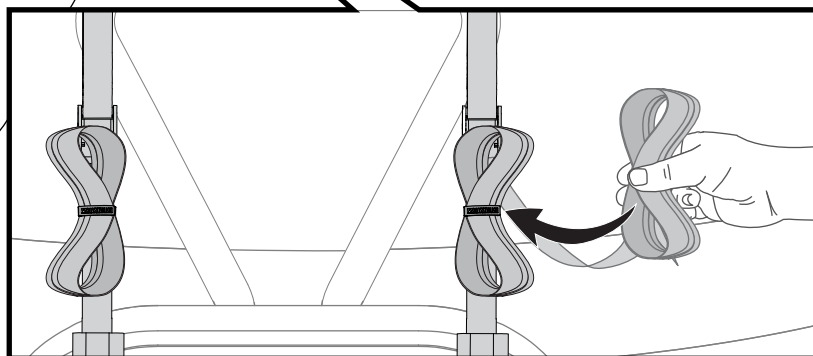


7 Serrer complètement les sangles supérieures.

- Tirer les deux sangles supérieures avec force vers l'avant du véhicule afin de bien les tendre.



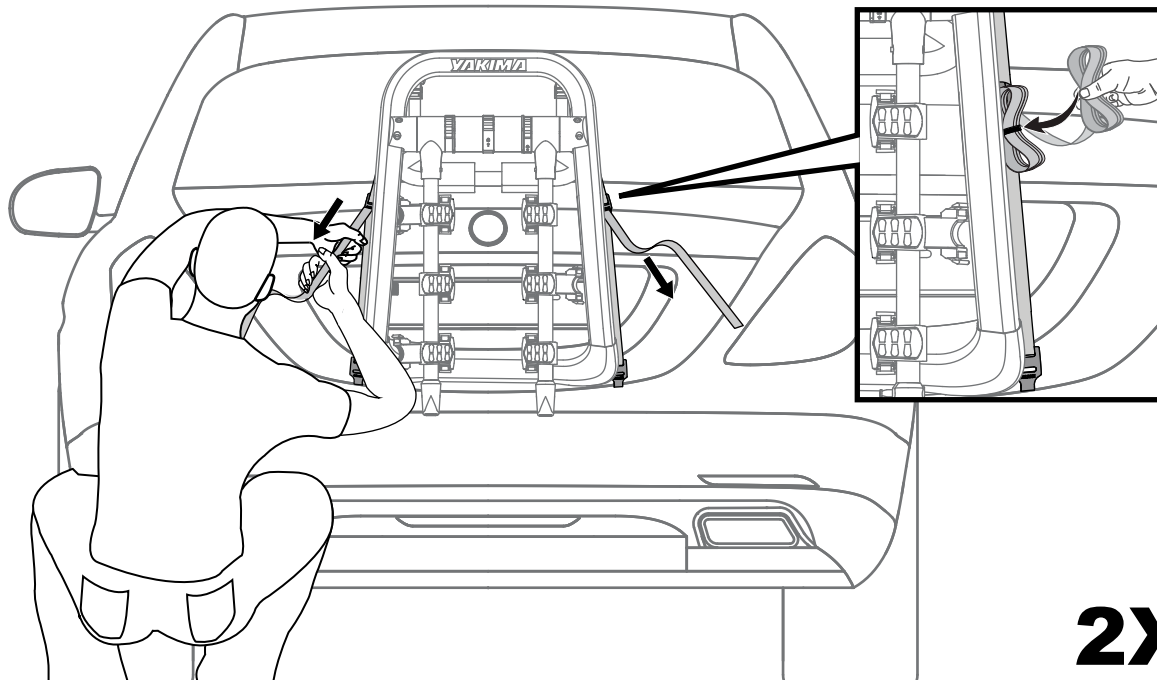
- Ranger l'excédent des sangles en l'enroulant et en le glissant sous le passant élastique des sangles.



2X

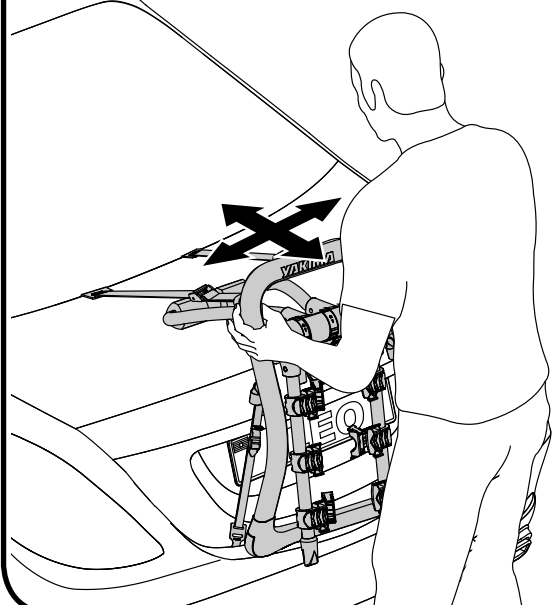
8 Serrer complètement les sangles inférieures.

- Tirer les deux sangles inférieures avec force vers le sol afin de bien les tendre.
- Ranger l'excédent des sangles en l'enroulant et en le glissant sous le passant élastique des sangles.

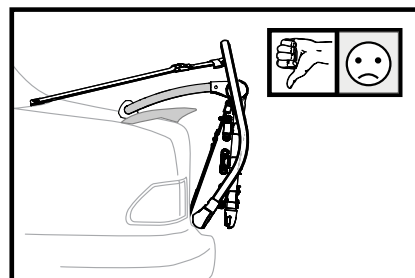
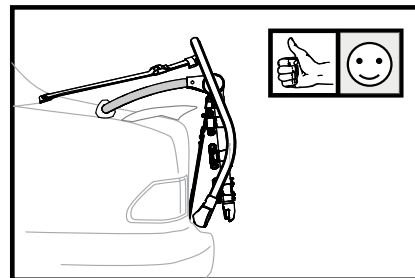


2X

9 Tester l'installation.

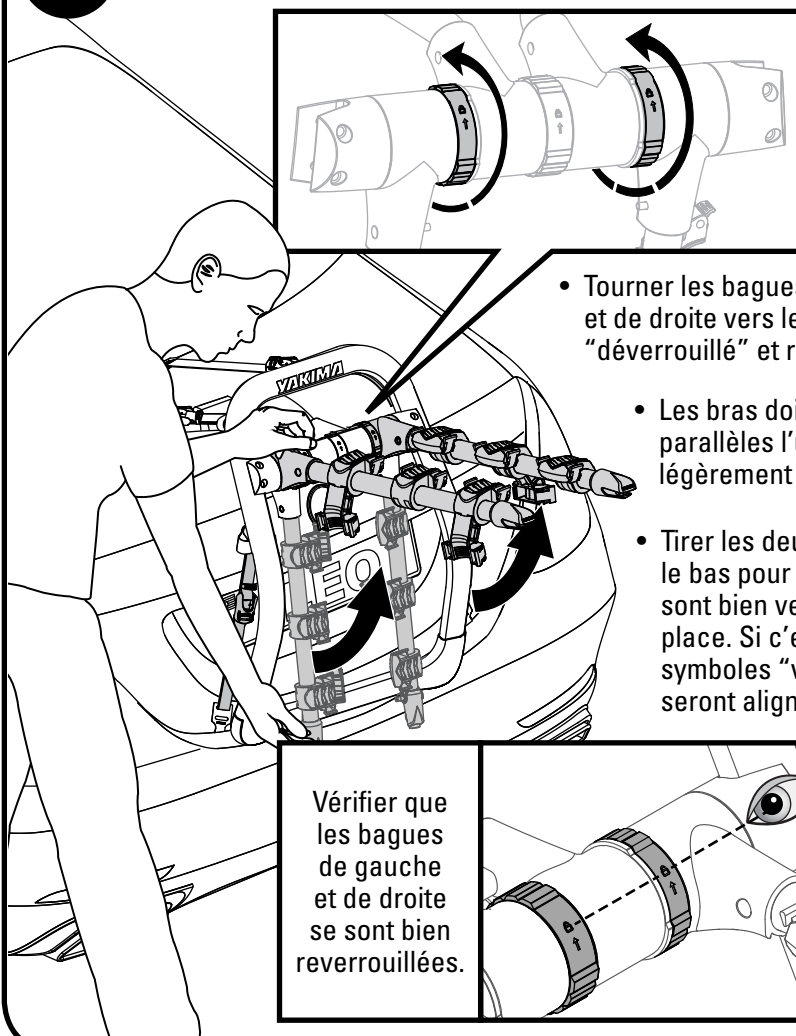


- Prendre le porte-vélo à deux mains et vérifier qu'il est solidement fixé au véhicule en essayant de le bouger dans toutes les directions. **LE PORTE-VÉLO NE DEVRAIT PAS BOUGER !**
- Il ne doit en aucun cas entrer en contact avec un aileron.



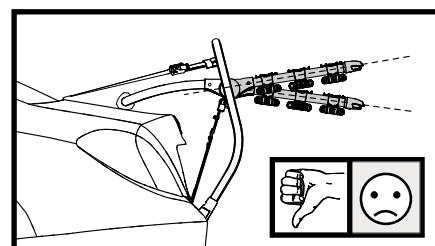
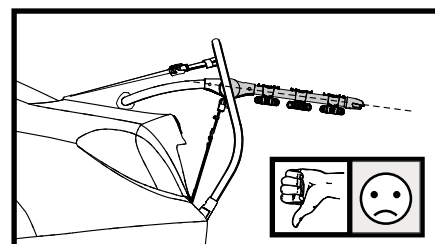
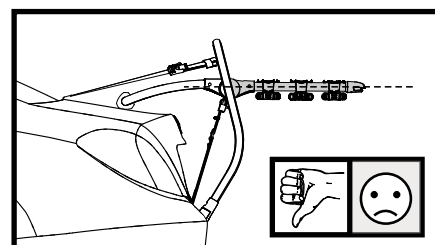
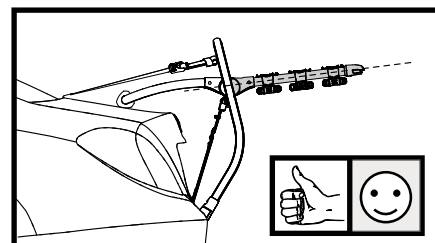
LOADING • CHARGEMENT • CARGA

10 Relever les bras.



- Tourner les bagues de gauche et de droite vers le symbole "déverrouillé" et relever les bras.
- Les bras doivent être parallèles l'un à l'autre et légèrement relevés.
- Tirer les deux bras vers le bas pour vérifier qu'ils sont bien verrouillés en place. Si c'est le cas, les symboles "verrouillé" seront alignés.

Vérifier que les bagues de gauche et de droite se sont bien verrouillées.



11 Charger les vélos

- Charger le vélo le plus lourd en premier.

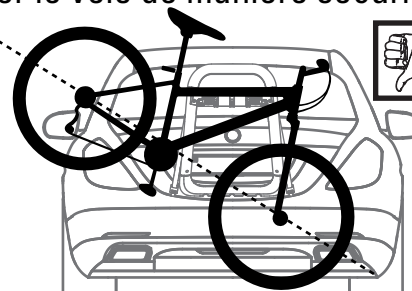
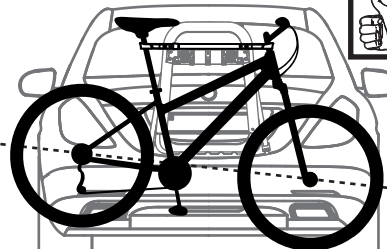
- Charger les vélos dans les berceaux les plus proches du véhicule.

- Toujours charger le premier vélo de manière que sa chaîne soit à l'opposé du véhicule.

Faire pivoter les berceaux antibalancement pour qu'ils ne gênent pas le chargement.

Alterner le sens des vélos pour faciliter le chargement.

Il sera peut-être obligatoire d'employer un tube TubeTop™ Yakima (voir la page couverture) pour transporter le vélo de manière sécuritaire.



Si les vélos ne sont pas chargés correctement, on risque de provoquer des dommages, des blessures ou même la mort.

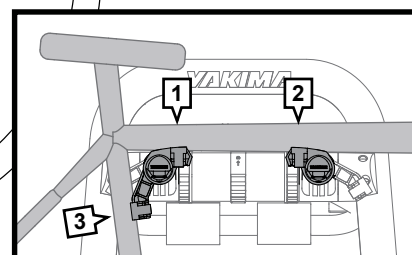
Les vélos doivent être le plus près possible de l'horizontale pour éviter qu'ils ne touchent par terre et ne risquent de tomber.

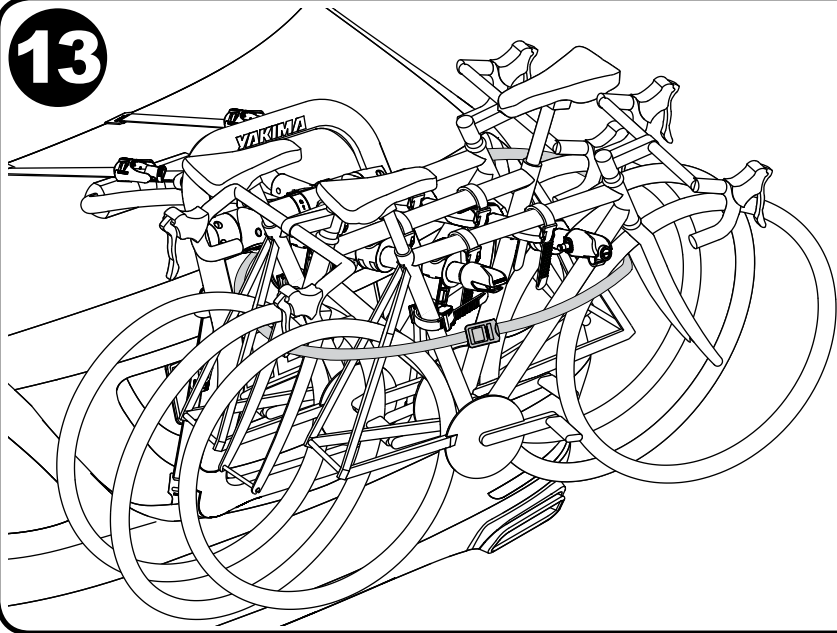
12 Arrimer les vélos.

- Amener le berceau stabilisateur contre le tube de selle.

- Enfiler les languettes ZipStrip™ dans les berceaux et bien les appuyer contre le cadre.

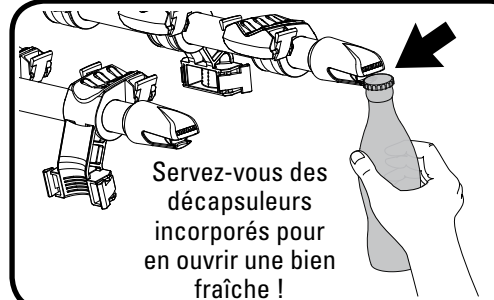
- Il faut poser trois languettes ZipStrip™ par vélo.



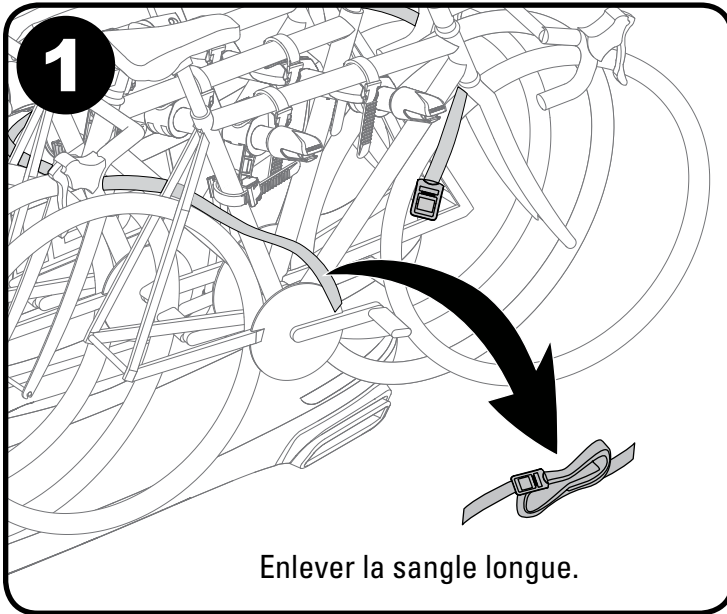
13**Poser la sangle longue**

Employer la sangle de sécurité fournie pour arrimer les vélos au porte-vélo.

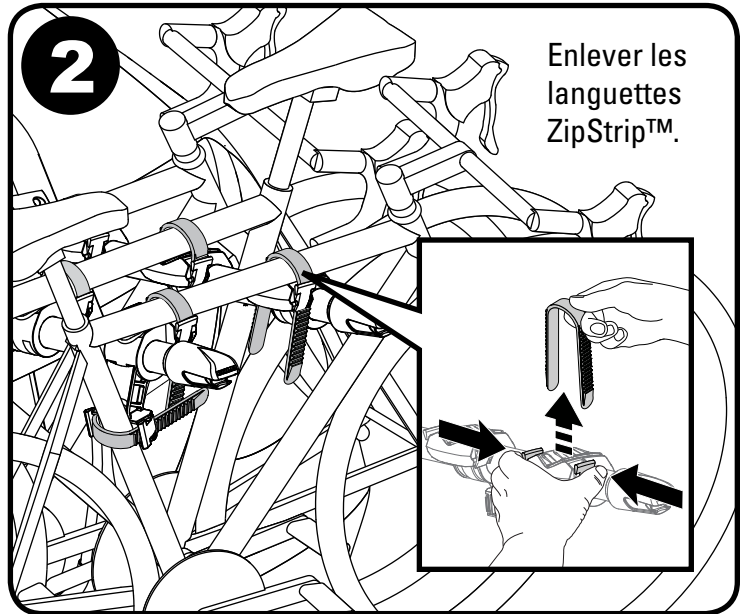
Passer la sangle à travers chaque roue, puis autour du porte-vélo. Enfiler le bout de la sangle dans la boucle, la serrer et ranger l'excédent.



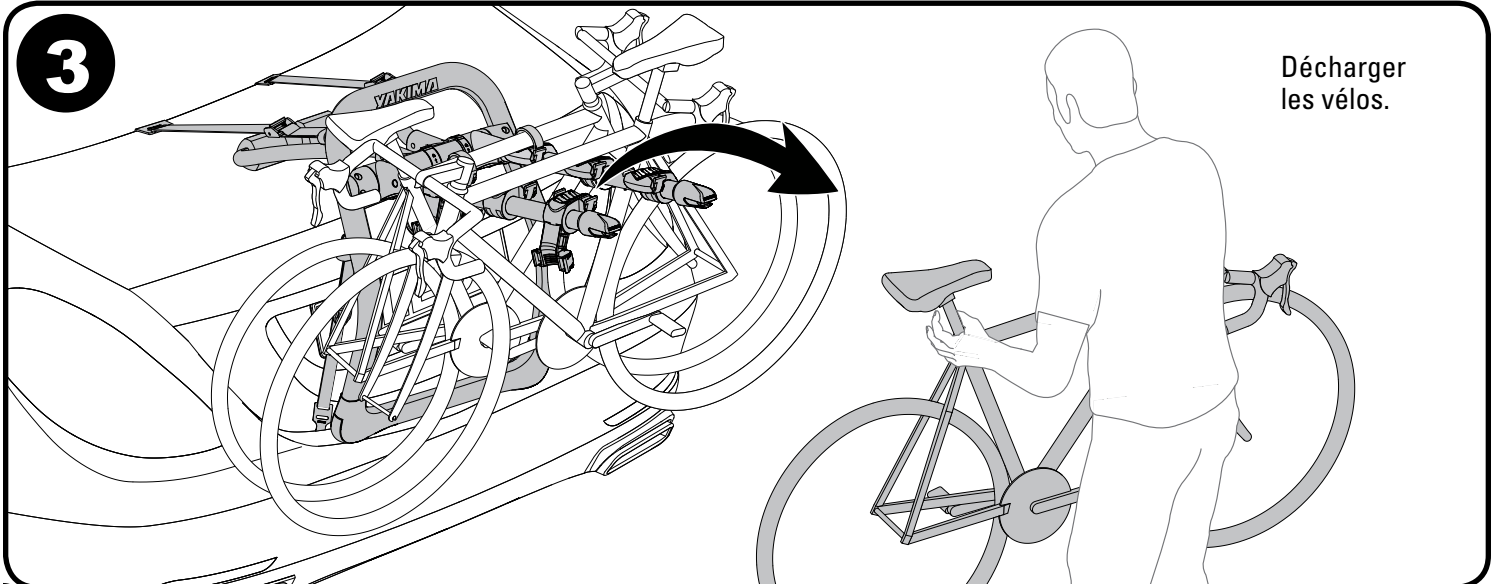
Servez-vous des décapsuleurs incorporés pour en ouvrir une bien fraîche !

UNLOADING • DÉCHARGEMENT • DESCARGA**1**

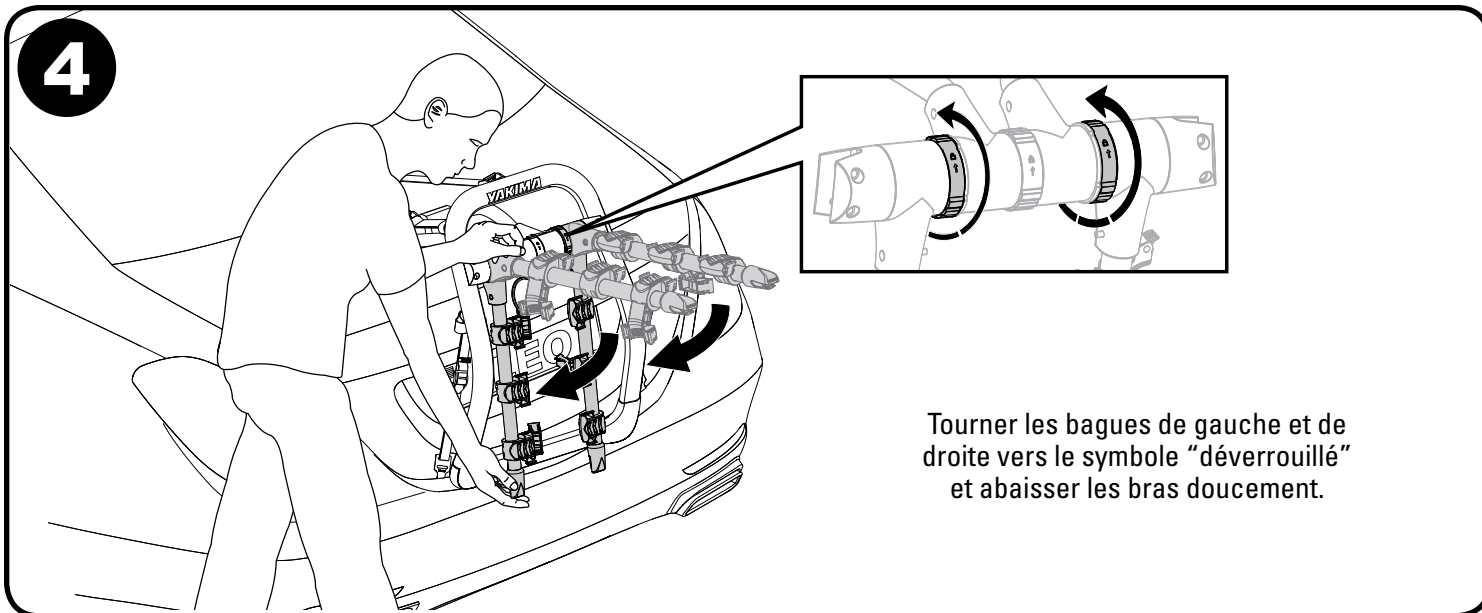
Enlever la sangle longue.

2

Enlever les languettes ZipStrip™.

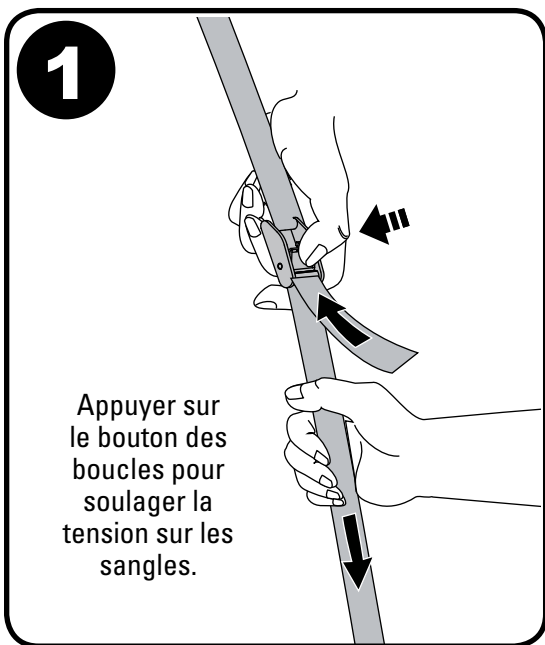
3

Décharger les vélos.

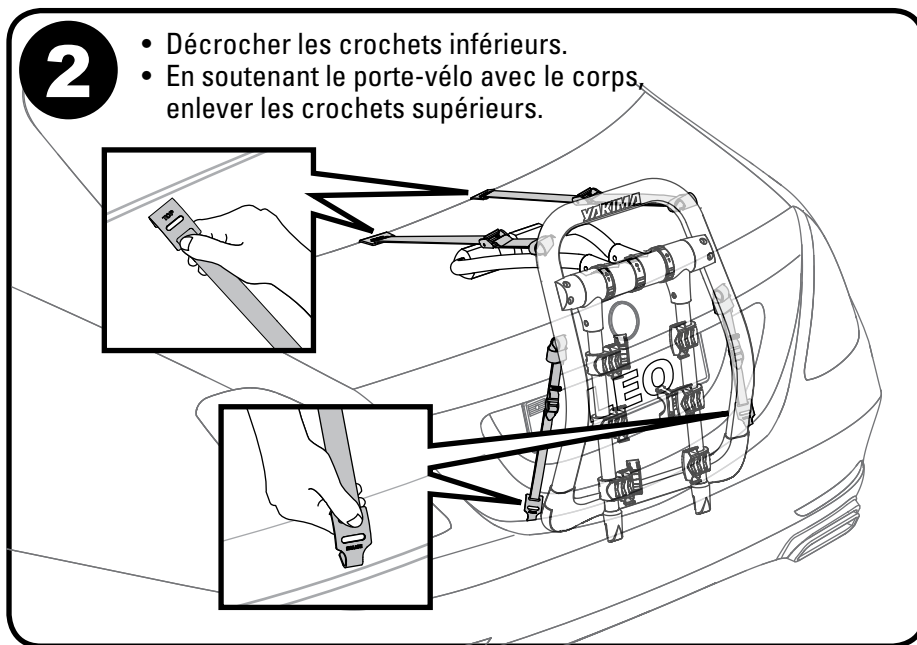


Tourner les bagues de gauche et de droite vers le symbole "déverrouillé" et abaisser les bras doucement.

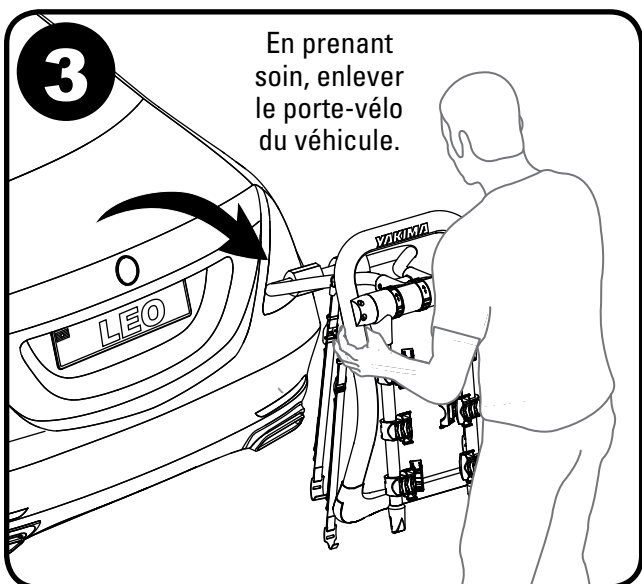
REMOVAL • DÉPOSE • DESMONTAJE



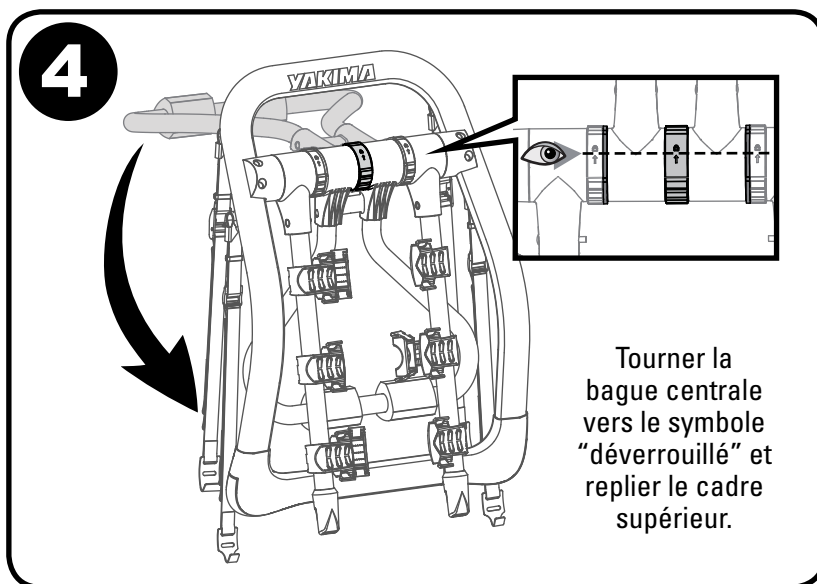
Appuyer sur le bouton des boucles pour soulager la tension sur les sangles.



- Décrocher les crochets inférieurs.
- En soutenant le porte-vélo avec le corps, enlever les crochets supérieurs.



En prenant soin, enlever le porte-vélo du véhicule.

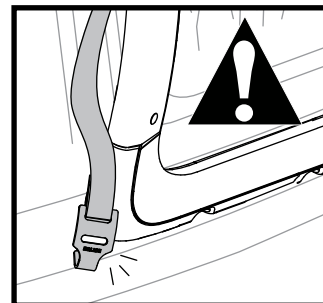
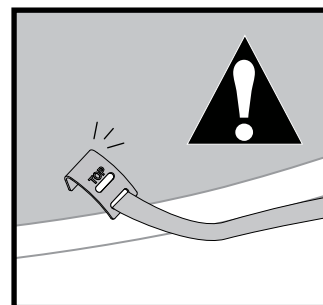
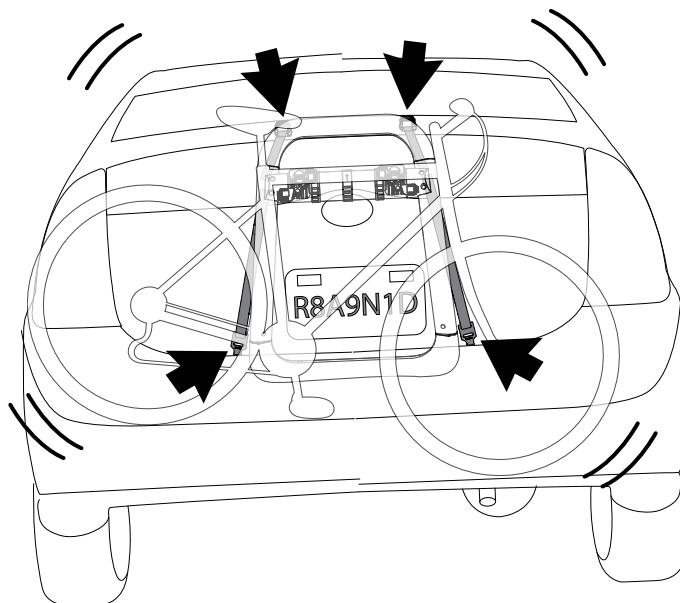


Tourner la bague centrale vers le symbole "déverrouillé" et replier le cadre supérieur.

TENSION DES SANGLES



VÉRIFIER LA TENSION DES SANGLES RÉGULIÈREMENT PENDANT L'UTILISATION DU PORTE-VÉLO. LES RESSERRER À CHAQUE NOUVEAU CHARGEMENT.



IMPORTANT !



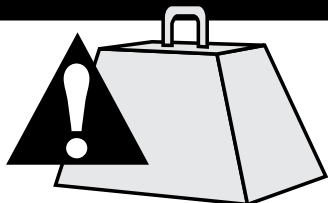
S'assurer de lire les avertissements et les renseignements sur la garantie figurant sur le feuillet qui accompagne ces instructions !

POIDS DU HALFBACK

Modèle 2 vélos = 9,5 kg (21 lb)

Modèle 3 vélos = 10,5 kg (23 lb)

LIMITES DE POIDS



HalfBack (2 vélo)

15,9 kg (35 lb) maxi. par vélo
31,75 kg (70 lb) au total

HalfBack (3 vélo)

13,6 kg (30 lb) maxi. par vélo
40,8 kg (90 lb) au total

ATTENTION ! AVANT CHAQUE UTILISATION :

- VÉRIFIER QUE LES BAGUES DES BRAS ET D'ÉCARTEMENT SONT BLOQUÉES.
- VÉRIFIER LA TENSION DES SANGLES RÉGULIÈREMENT PENDANT L'UTILISATION DU PORTE-VÉLO. LES RESSERRER À CHAQUE NOUVEAU CHARGEMENT.
- ÉLOIGNER LES PNEUS DES VÉLOS ET LES SANGLES DE L'ÉCHAPPEMENT DU VÉHICULE.
- NE JAMAIS CONDUIRE HORS ROUTE SI LE PORTE-VÉLO EST CHARGÉ.
- IL EST INDISPENSABLE DE RESSERRER LES SANGLES APRÈS AVOIR CHARGÉ LES VÉLOS.
- SI L'ON NE VÉRIFIE PAS ET NE RESSERRE PAS LES SANGLES, ON RISQUE DE PROVOQUER DES DOMMAGES, DES BLESSURES OU MÊME LA MORT.
- NE PAS LAISSER LES PÉDALES DES VÉLOS TOUCHER LE VÉHICULE.
- ENLEVER LES ACCESSOIRES ÉVENTUELLEMENT PRÉSENTS SUR LES VÉLOS AVANT DE LES TRANSPORTER.

CONSIGNES IMPORTANTES :

- LA PRÉSENCE DE CERTAINS ACCESSOIRES, COMME DES AILERONS, DES ANTENNES, ETC. PEUVENT EMPÊCHER L'INSTALLATION DU PORTE-VÉLO.
- UN SERRAGE EXCESSIF DES SANGLES POURRAIT ENDOMMAGER DES ÉLÉMENTS DE CARROSSERIE PEU SOLIDES.
- CE PRODUIT N'EST PAS APPROUVÉ POUR LE TRANSPORT DE TANDEMS OU DE VÉLOS COUCHÉS.
- NE PAS POSER CE PORTE-VÉLO SUR UNE REMORQUE, UNE CARAVANE OU UN VÉHICULE RÉCRÉATIF.
- NE JAMAIS OUVRIR LE COFFRE OU LE HAYON SI LE PORTE-VÉLO EST EN PLACE, CAR CELA POURRAIT ENDOMMAGER LE VÉHICULE.
- REMPLACER LES SANGLES USÉES OU EFFILOCHÉES (CONTACTER LE DÉTAILLANT).
- LA POSE DES PORTE-VÉLOS HALFBACK/FULLBACK PEUT NE PAS ÊTRE POSSIBLE SUR LES VÉHICULES MUNIS DE HAYONS AUTOMATIQUES OU MOTORISÉS.

ENTRETIEN

Nettoyer les pièces en plastique avec un chiffon, de l'eau et un savon doux.

ATTENTION

RETIRER L'ACCESSOIRE AVANT DE PASSER DANS UN LAVE-AUTO AUTOMATIQUE.

LIRE LES MISES EN GARDE VISANT VOTRE VÉHICULE...

Essuie-glace arrière

- Une fois le porte-vélo installé, il pourrait être impossible d'utiliser l'essuie-glace arrière. Ne jamais laisser l'essuie-glace entrer en contact avec le porte-vélo.

Véhicules munis d'un aileron

- Ne pas installer ce produit s'il touche l'aileron.

Espace sous l'aileron

- Véhicules utilitaires, fourgonnettes et familiales : s'il y a un espace entre l'aileron et la vitre arrière ou le hayon, faire passer les sangles supérieures sous l'aileron si possible. Les sangles ne doivent pas toucher l'aileron.

Hayons de verre

- Si les crochets supérieurs ou inférieurs doivent porter sur du verre, suivre les instructions pour installer les crochets pour hayon vitré (vendus à part).

Décapotables

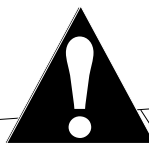
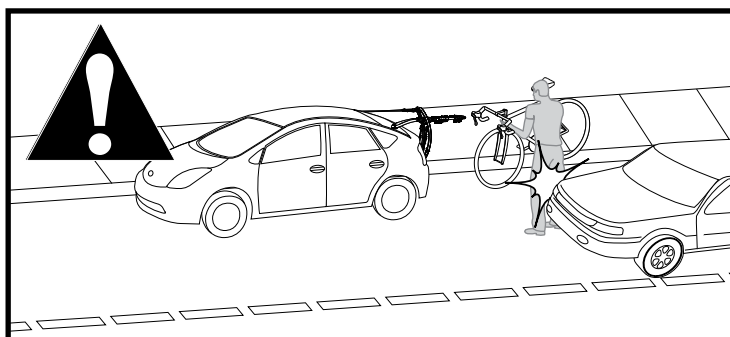
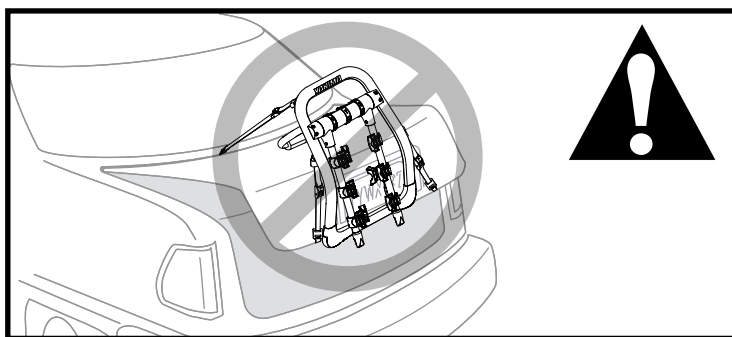
- Le cadre supérieur du porte-vélos ne doit pas reposer sur le toit décapotable.
- Ne pas remonter ou abaisser le toit si le porte-vélo est installé sur la voiture.

Jointes étroits

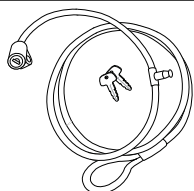
- Dans certains cas, l'écartement des joints entre le châssis et le coffre ou le hayon empêche de poser facilement les crochets. Glisser les crochets le long des côtés du coffre ou du hayon jusqu'à la position voulue. Si cela ne fonctionne pas, ouvrir le coffre ou le hayon, insérer les crochets et refermer avec soin pour éviter d'endommager le véhicule.
- Vérifier que le coffre ou le hayon est bien fermé avant de poursuivre l'installation.

Points de montage peu solides

- Le serrage excessif des sangles risque d'endommager les carrosseries constituées de matériaux peu solides.

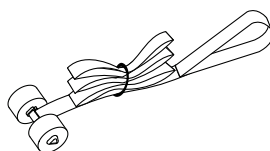


ACCESSOIRES RECOMMANDÉS (VENDUS À PART)



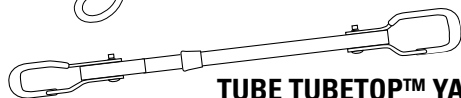
CÂBLE VERROUILLABLE DE 3 M YAKIMA
(ARTICLE YAKIMA N° 8007233)

Pour verrouiller les vélos au porte-vélo.



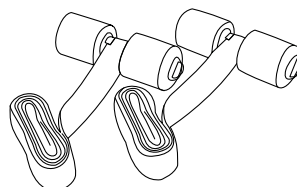
SANGLE D'ARRIMAGE AU COFFRE
(ARTICLE YAKIMA N° 8002623)

Pour arrimer le porte-vélo au véhicule.



TUBE TUBETOP™ YAKIMA
(ARTICLE YAKIMA N° 8002531)

Recommandé pour les vélos dont le tube horizontal est incliné, ou qui n'en ont pas.



ADAPTATEURS POUR HAYON VITRÉ™
(ARTICLE YAKIMA N° 8002612)

L'emploi des adaptateurs pour hayon vitré sur les sangles supérieures limite la charge à 2 vélos.

Consulter le site www.yakima.com ou le détaillant Yakima pour en faire l'achat.

YAKIMA
www.yakima.com

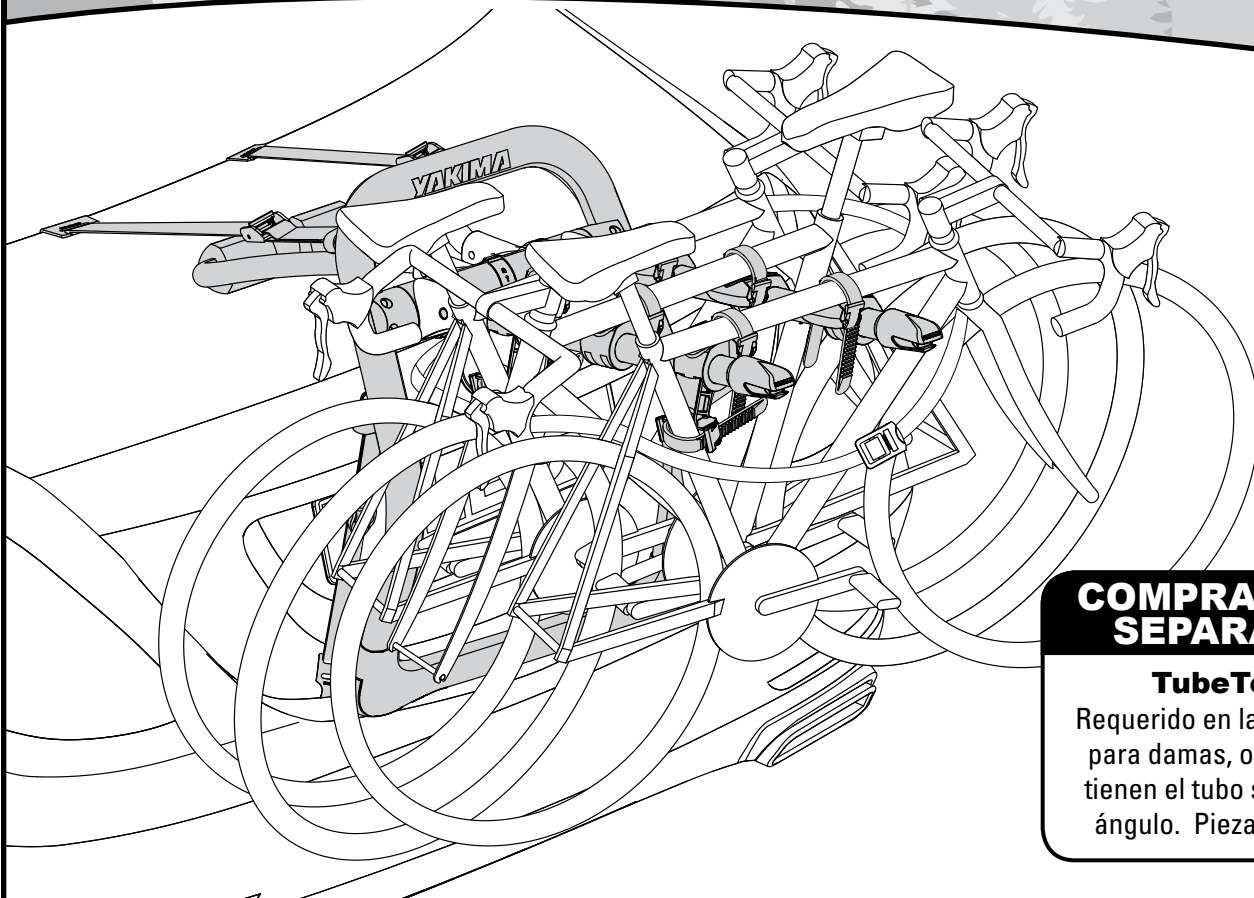
YAKIMA PRODUCTS, INC.
4101 KRUSE WAY
LAKE OSWEGO, OR 97035-2541
USA

CONSERVER CES INSTRUCTIONS !

YAKIMA

HalfBack™

ES

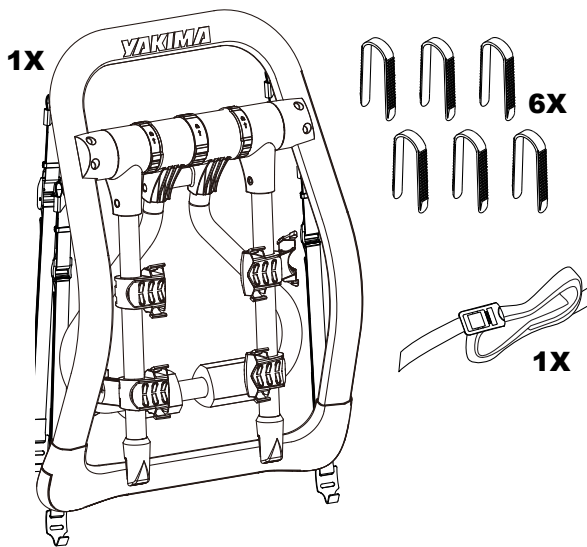


COMPRAR POR SEPARADO:

TubeTop™

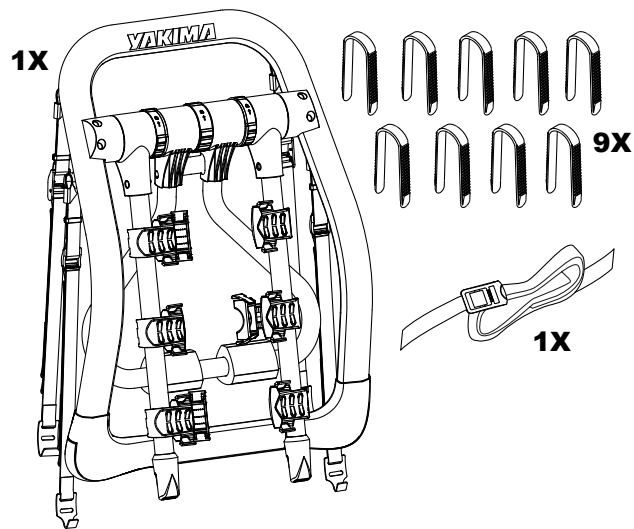
Requerido en las bicicletas para damas, o en las que tienen el tubo superior en ángulo. Pieza #8002531.

CONTENTS • CONTENU • CONTENIDO



HalfBack (Bicicleta 2)

35 lb / 15,9 kg máx. por bicicleta.
70 lb / 31,75 kg en total.



HalfBack (Bicicleta 3)

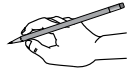
30 lb / 13,6 kg máx. por bicicleta.
90 lb / 40,8 kg en total.

1

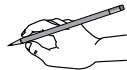


www.fitlookup.yakima.com

AJUSTE DEL CUBO



NOTAS DE MONTAJE



2

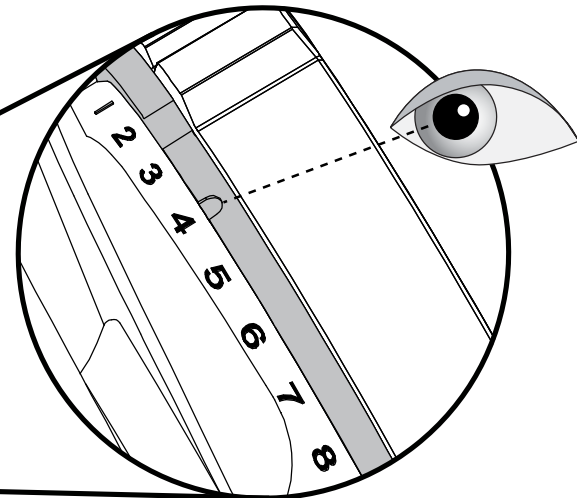
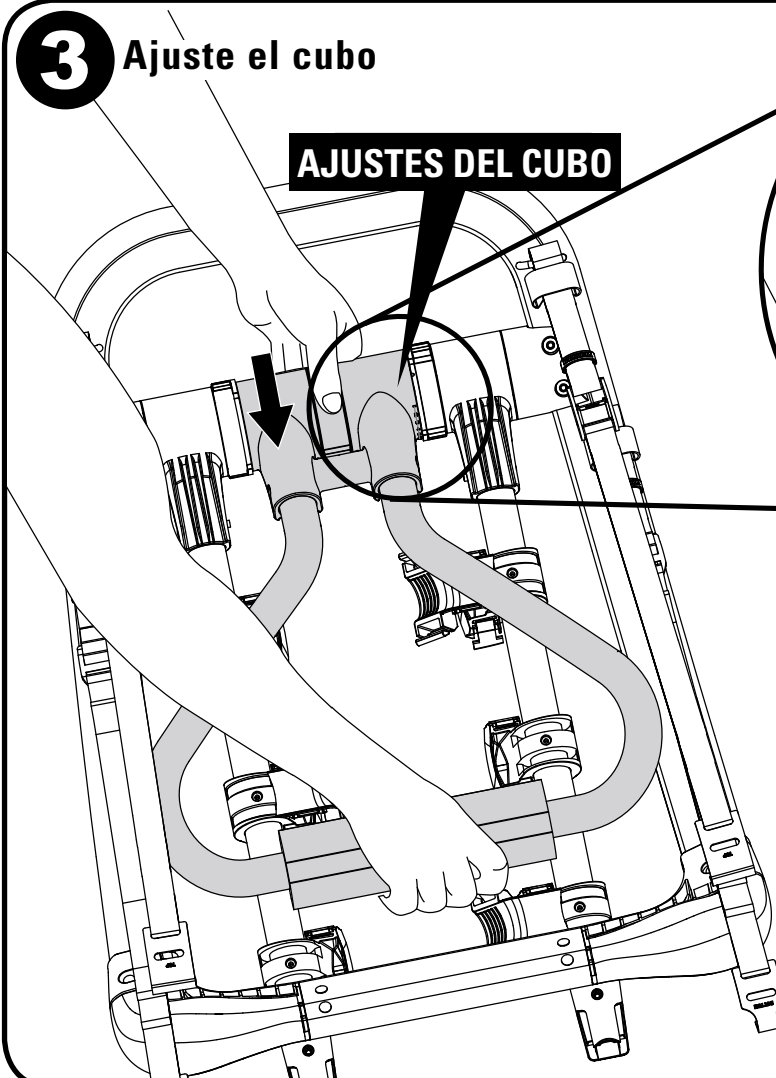
Limpié el vehículo



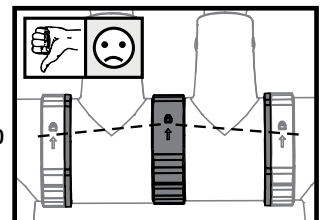
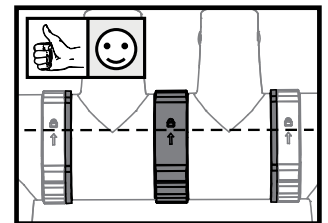
3

Ajuste el cubo

AJUSTES DEL CUBO



- Gire el dial central hacia el icono de desbloqueo y levante el brazo del armazón superior.
- Fije la posición que usted determinó en la sección **AJUSTES DEL CUBO** del paso 1.
- Asegúrese de que el dial central vuelve a la posición alineada.
- Asegúrese de que el brazo del armazón superior quede bloqueado en la posición correcta.



4 Posicione el portabicicletas HalfBack



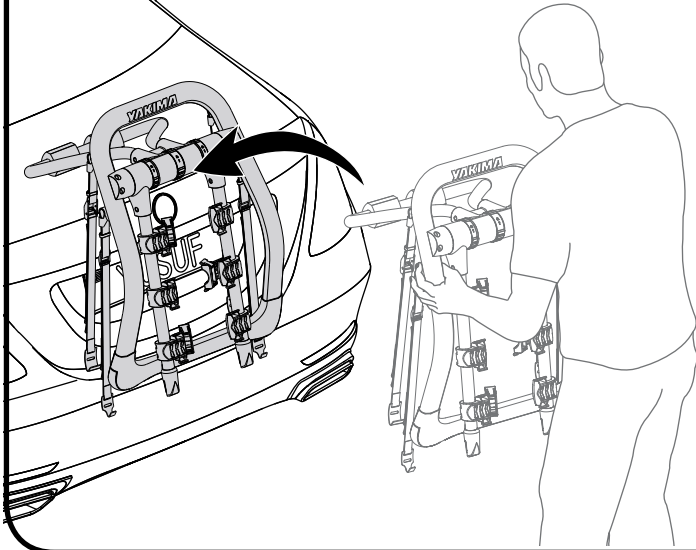
PARA EVITAR DAÑOS, POSICIONE SIEMPRE EL PORTABICICLETAS DONDE LO INDICAN LAS NOTAS DE MONTAJE ESPECÍFICAS PARA SU VEHÍCULO.

Armazón superior:

- La posición la da el armazón inferior y depende de la forma de la carrocería del vehículo.
- Se debe evitar todo contacto con un deflector aerodinámico.

Armazón inferior:

- **¡LA POSICIÓN DEL ARMAZÓN INFERIOR ES FUNDAMENTAL PARA SOPORTAR LA CARGA!**
- Una posición corriente es justo encima del paragolpes, en el borde inferior del maletero o de la portezuela.
- **Utilice la superficie que sea más sólida.**
- No apoye el armazón inferior sobre una superficie de vidrio, plástico o metal delgado.
- El baúl y la portezuela de muchos vehículos tienen una gran superficie de metal que no es muy sólida y que se puede abollar bajo la acción del peso.
- **No apoye el portabicicletas HalfBack sobre el emblema del vehículo.**



VERIFIQUE SI SUS NOTAS DE MONTAJE INDICAN QUE DEBE UTILIZAR ANCLAJES PARA LOS GANCHOS SUPERIORES.

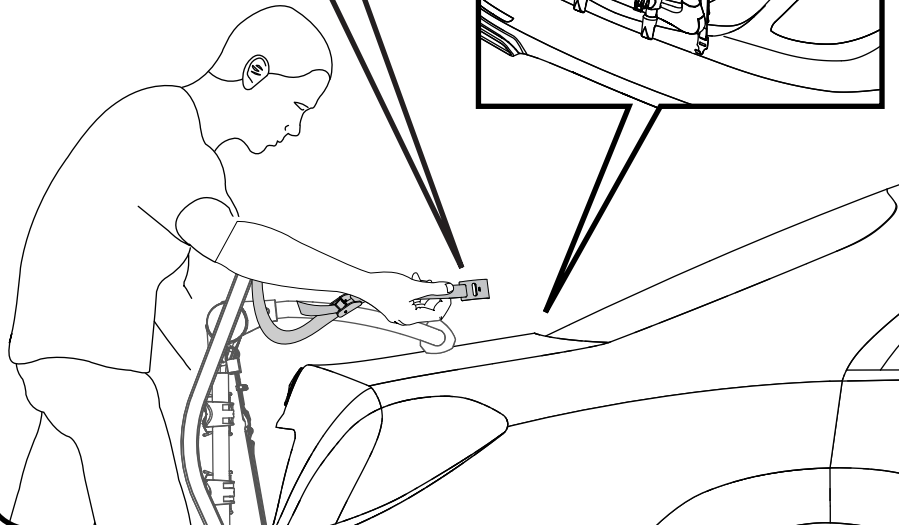
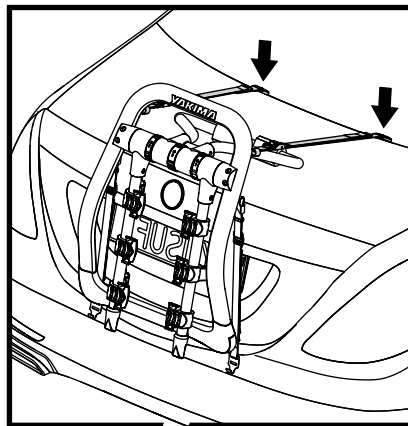
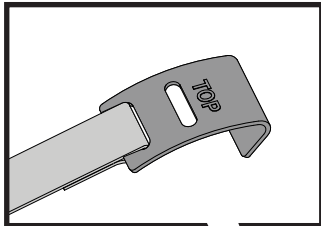
SÍ

OMITA EL PASO 5 Y VAYA A LA PÁGINA 4.

NO

VAYA A LA ETAPA 5.

5 Fijación de los ganchos superiores



- Utilice su cuerpo para sostener los ganchos de ambas correas superiores del portabicicletas en el borde superior de la tapa del maletero, de la portezuela o de la puerta trasera. Apriete las correas superiores hasta que el portabicicletas se mantenga en su lugar.
- Es posible que deba fijar los ganchos en la parte más ancha del borde y luego llevarlos al lugar recomendado del vehículo.
- Las correas deben quedar paralelas y su separación no debe superar el ancho del armazón del portabicicletas HalfBack. Las correas deben quedar sobre el armazón del portabicicletas.
- **¿No es capaz de fijar los ganchos superiores? Utilice la configuración de los anclajes.** Siga las instrucciones de instalación de la **PÁGINA 4**.
- **¡NO FIJE LOS GANCHOS SUPERIORES A LAS PIEZAS DE PLÁSTICO O A LOS DEFLECTORES AERODINÁMICOS!** En su lugar, utilice la configuración de los anclajes. Siga las instrucciones de instalación de la **PÁGINA 4**.
- **¡NO FIJE LOS GANCHOS SUPERIORES A LOS VIDRIOS!** Utilice los ganchos para vidrio de portezuela (vendidos por separado – Pieza nro. 8002612 de Yakima).
- **¡RETIRE LOS GANCHOS ANTES DE ABRIR LA PORTEZUELA O EL BAÚL!** De lo contrario, se puede dañar al vehículo.

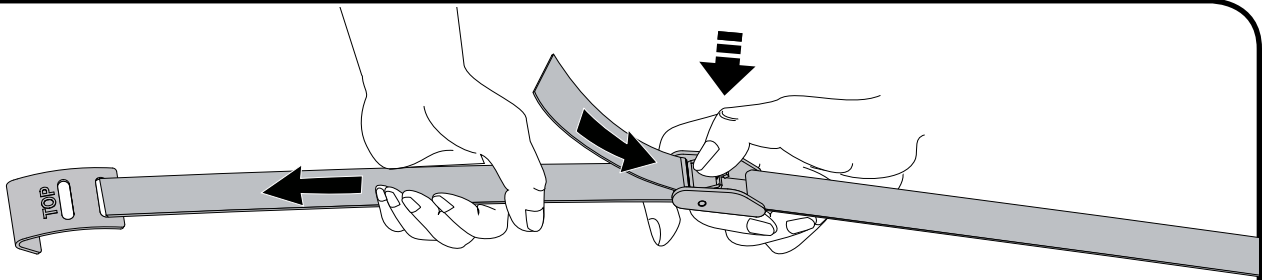
VAYA A LA ETAPA 5.

GANCHOS SUPERIORES: Instrucciones para instalar los anclajes

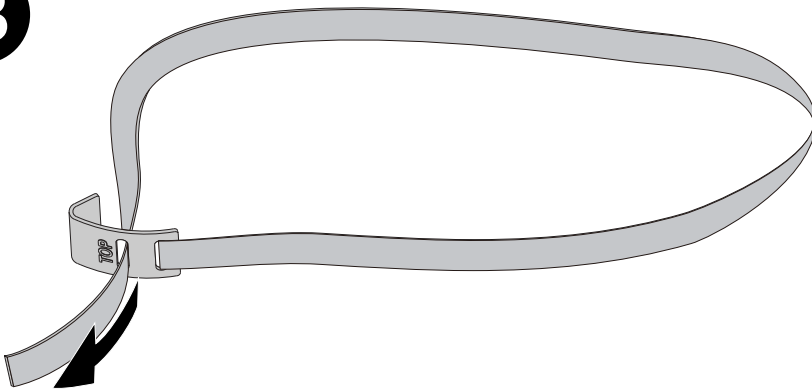


Si está seguro de que su vehículo no necesita anclajes, omita esta página.

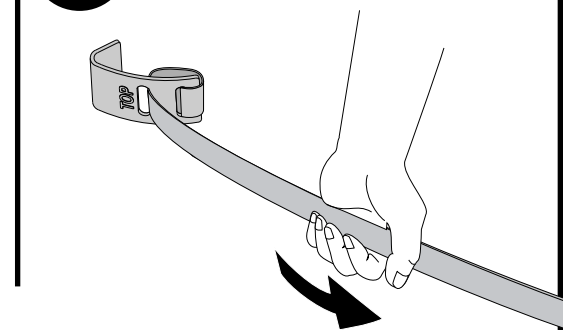
A



B

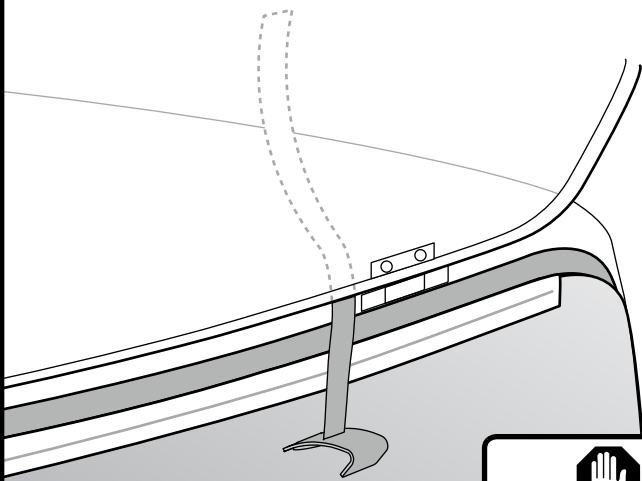


C



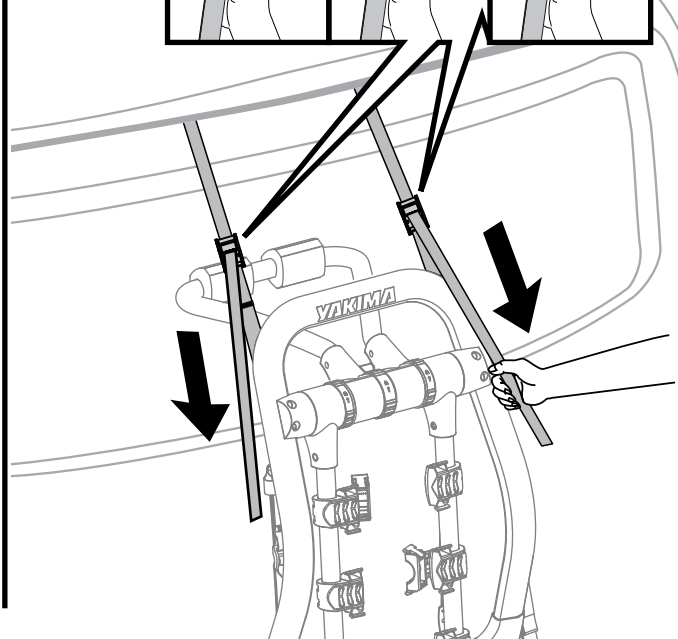
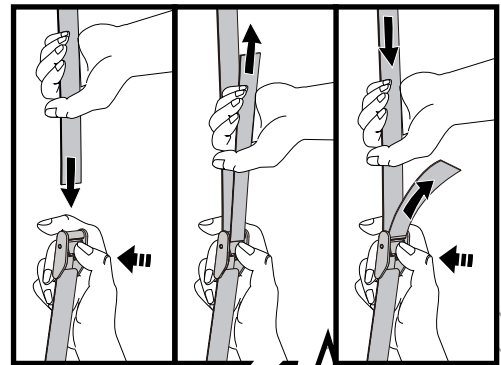
D

Asegúrese de que el anclaje no quede ubicado entre la portezuela y la carrocería del vehículo.



ADVERTENCIA:
NO DEJE QUE EL ANCLAJE QUEDE CONTRA EL VIDRIO.

E





VERIFIQUE SI SUS NOTAS DE MONTAJE INDICAN QUE DEBE UTILIZAR ANCLAJES PARA LOS GANCHOS INFERIORES.

SÍ

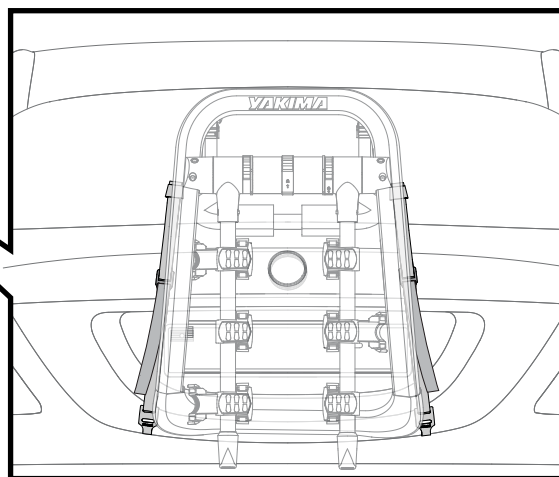
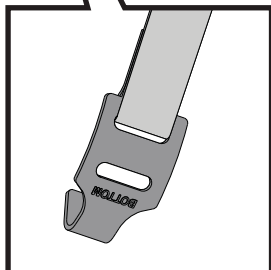
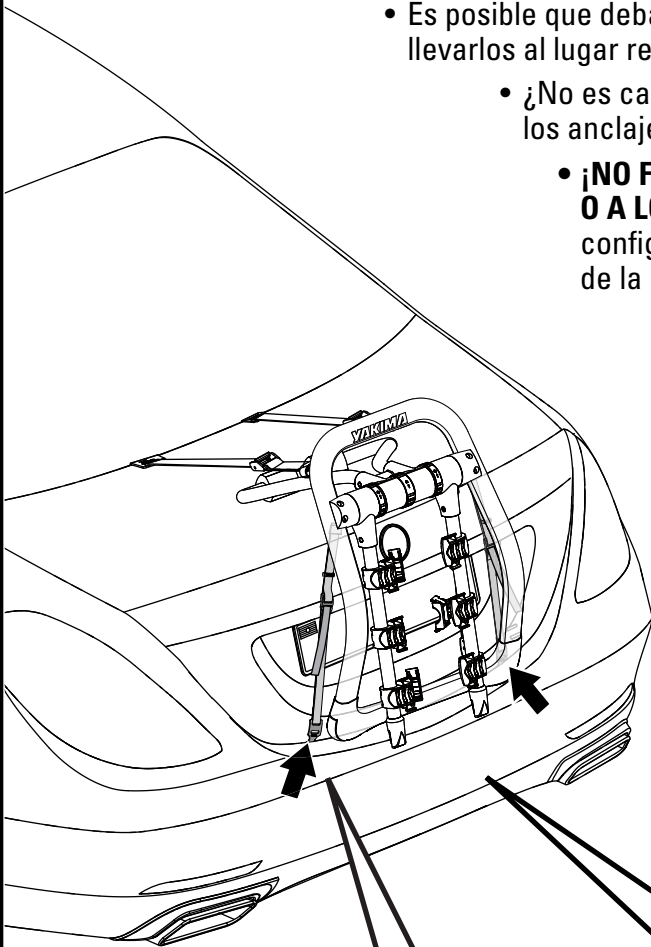
OMITA EL PASO 6 Y VAYA A LA PÁGINA 6.

NO

VAYA A LA ETAPA 6.

6 Fijación de los ganchos inferiores

- Los puntos de fijación adecuados pueden ser el borde inferior del baúl, de la portezuela o de la puerta trasera. También puede utilizar los ganchos de amarre que están debajo del vehículo o la parte metálica del paragolpes. Fije los ganchos solamente en los lugares que sean suficientemente sólidos.
- Es posible que deba fijar los ganchos en la parte más ancha del borde y luego llevarlos al lugar recomendado del vehículo.
- ¿No es capaz de fijar los ganchos inferiores? Utilice la configuración de los anclajes. Siga las instrucciones de instalación de la PÁGINA 6.
- **¡NO FIJE LOS GANCHOS INFERIORES A LAS PIEZAS DE PLÁSTICO O A LOS DEFLECTORES AERODINÁMICOS!** En su lugar, utilice la configuración de los anclajes. Siga las instrucciones de instalación de la PÁGINA 6.
- **¡NO FIJE LOS GANCHOS INFERIORES A LOS VIDRIOS!** Utilice los adaptadores para vidrio de portezuela (vendidos por separado – Pieza nro. 8002612 de Yakima).
- **¡RETIRE LOS GANCHOS ANTES DE ABRIR LA PORTEZUELA O EL BAÚL!** De lo contrario, se puede dañar al vehículo.



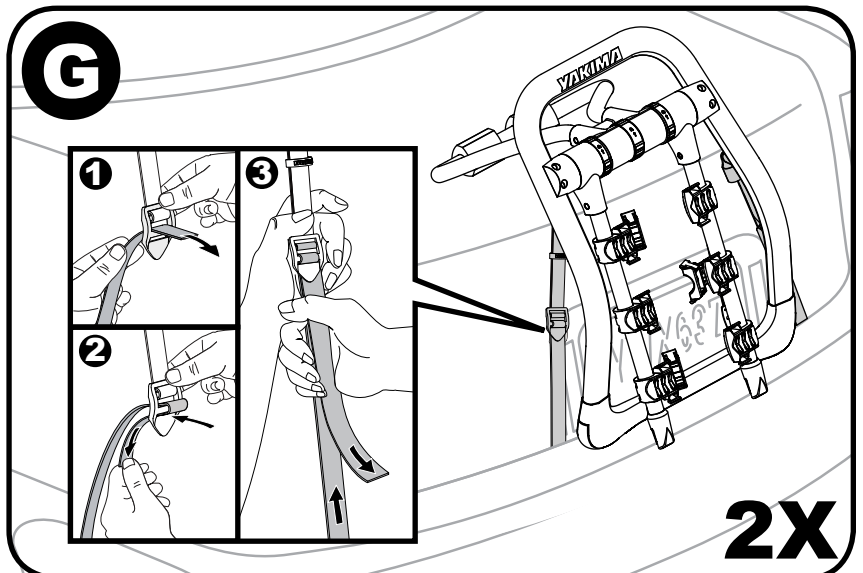
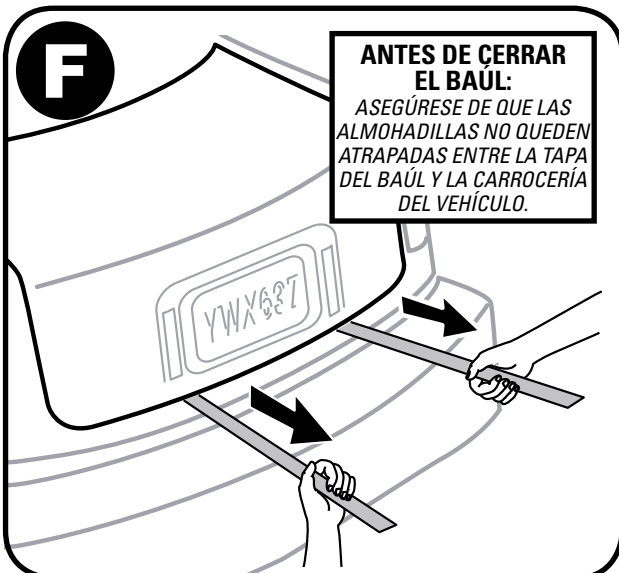
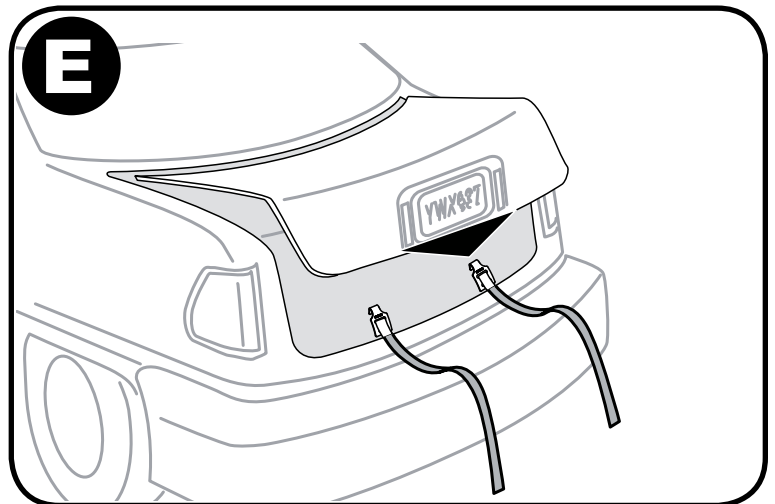
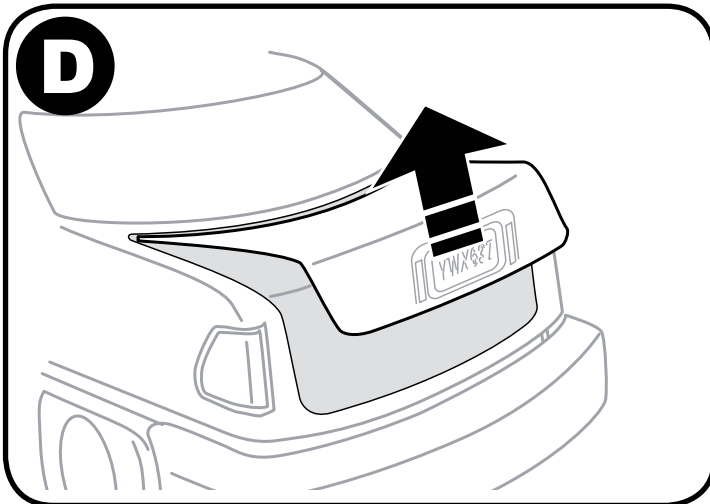
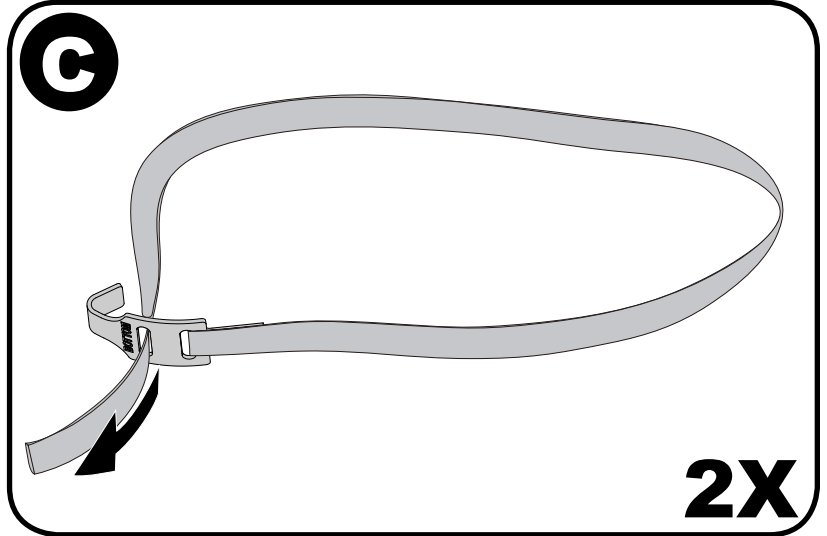
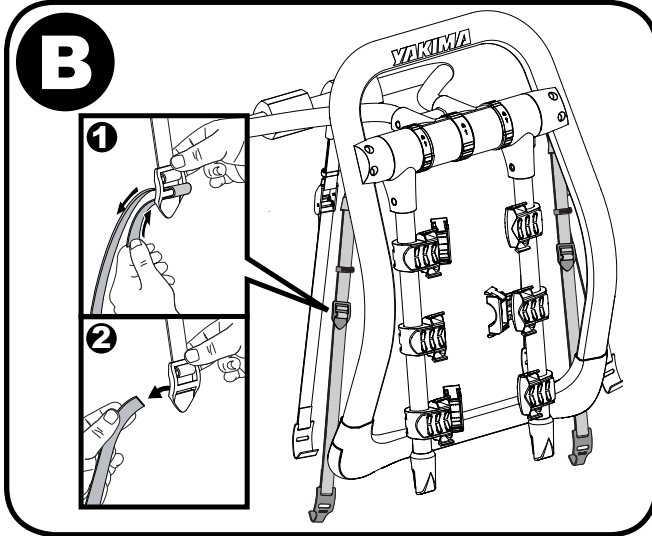
VAYA A LA ETAPA 7.

GANCHOS INFERIORES: Instrucciones para instalar los anclajes



Si está seguro de que su vehículo no necesita anclajes, omita esta página.

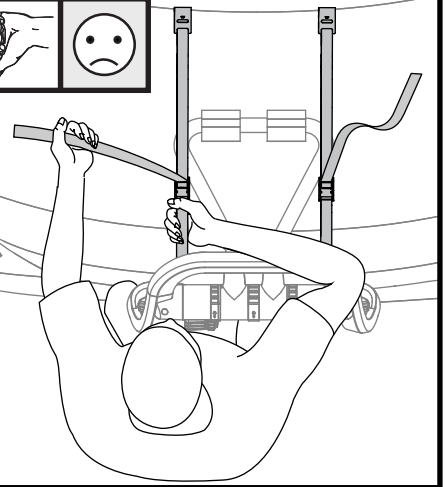
A RETIRE EL PORTABICICLETAS DEL VEHÍCULO.



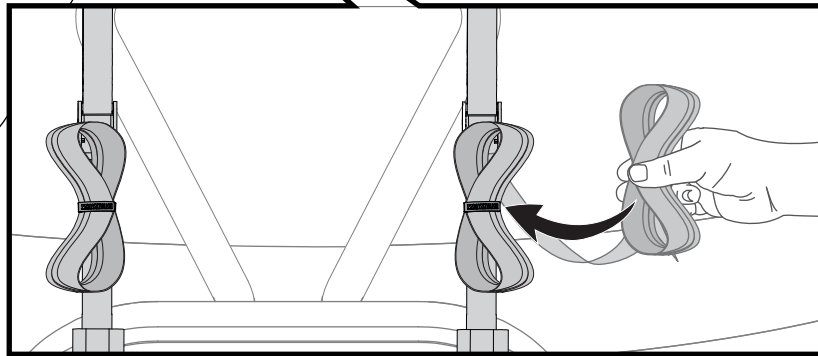
7 Apriete completamente las correas superiores

- Péguete un tirón con fuerza a ambas correas superiores hacia la parte delantera del vehículo para que queden apretadas.

 ¡No tire de las correas hacia los costados!



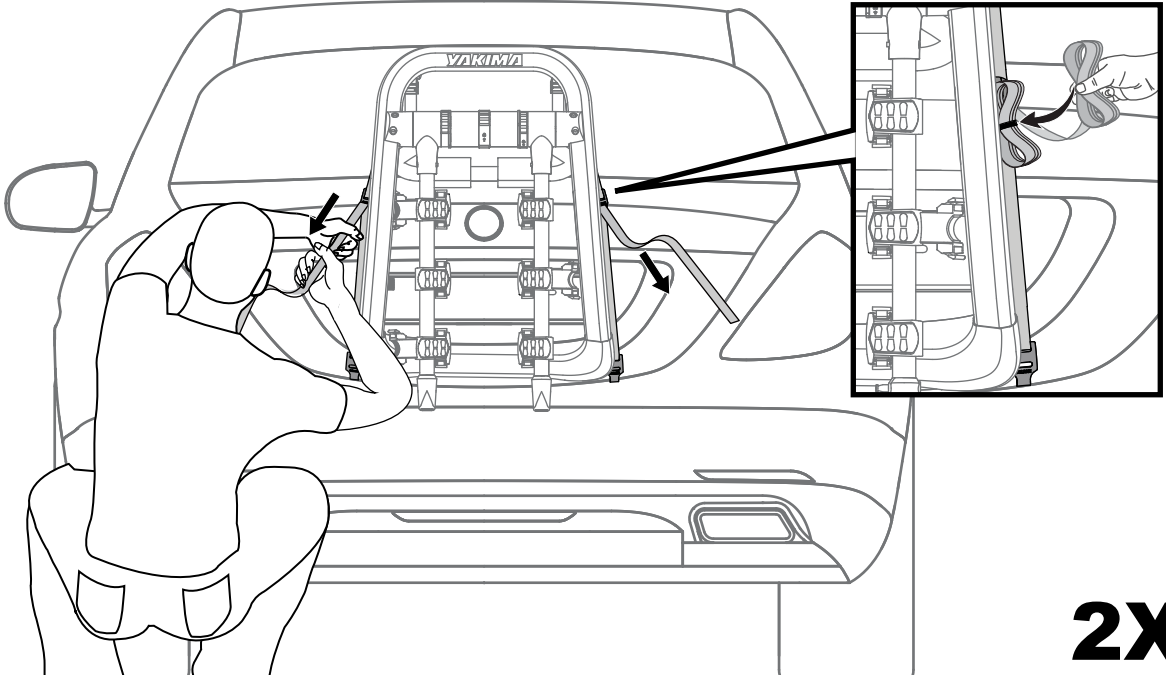
- Utilice las bandas de goma para enrollar y guardar el excedente de las correas.



2X

8 Apriete completamente las correas inferiores

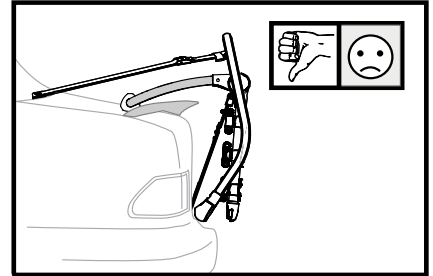
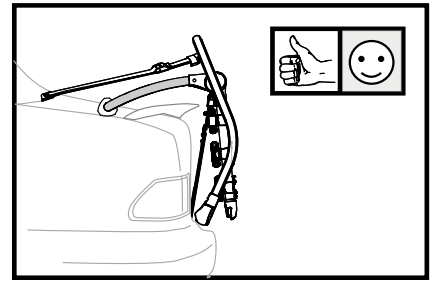
- Péguete un tirón con fuerza a ambas correas inferiores hacia abajo para que queden apretadas.
- Utilice las bandas de goma para enrollar y guardar el excedente de las correas.



2X

9 Pruebe la instalación

- Sujete el portabicicletas HalfBack y verifique que esté bien fijado al vehículo tratando de moverlo en todas las direcciones. El portabicicletas **no debe moverse**.
- Se debe evitar todo contacto con un deflector aerodinámico.

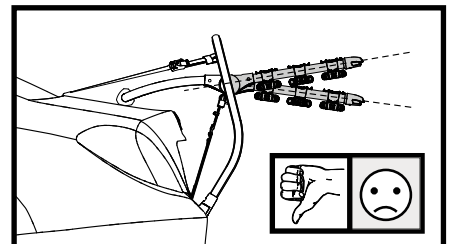
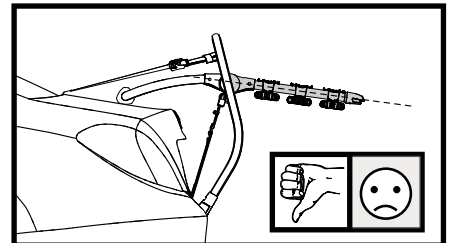
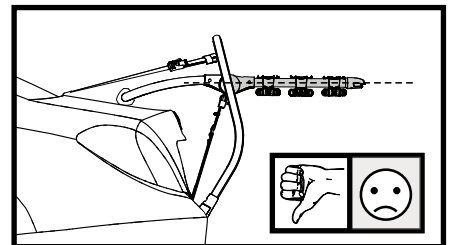
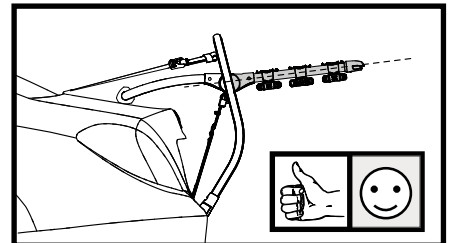
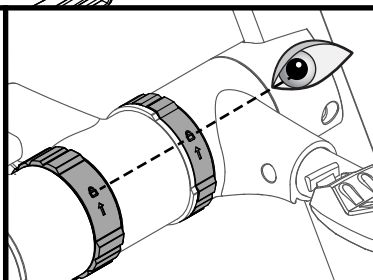


LOADING • CHARGEMENT • CARGA

10 Suba los brazos de soporte

- Gire los diales izquierdo y derecho hacia el icono de desbloqueo y levante los brazos de soporte.
- Los brazos de soporte deben quedar paralelos entre sí y formando un ligero ángulo hacia arriba.
- Tire de ambos brazos de soporte hacia abajo para asegurarse de que queden bloqueados en esa posición. Los iconos de bloqueo quedan alineados cuando los brazos están bloqueados.

Asegúrese de que los diales izquierdo y derecho vuelvan a sus posiciones de bloqueo.



11 Cargue las bicicletas

- Cargue primero la bicicleta más pesada.
- Las bicicletas se deben cargar lo más cerca posible del vehículo.
- Cargue siempre la primera bicicleta de manera que la cadena quede del lado opuesto al vehículo.

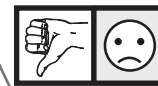
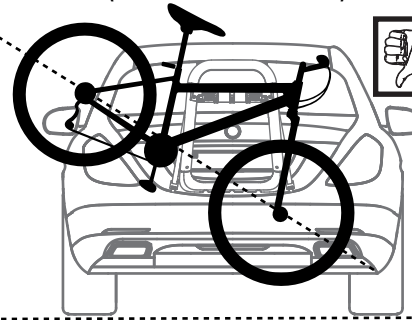
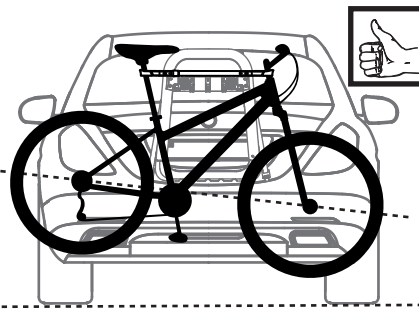


Rote las cunas antibalaceo para facilitar la carga de las bicicletas.



Altere la dirección de las bicicletas para evitar que interfieran entre sí.

Para transportar su bicicleta con toda seguridad, es posible que necesite utilizar un TubeTop™ de Yakima (vea la cubierta).

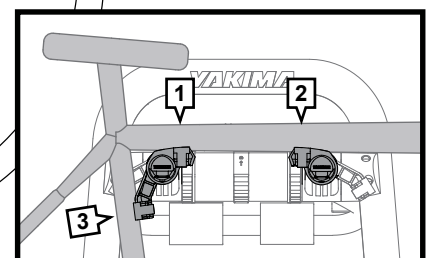
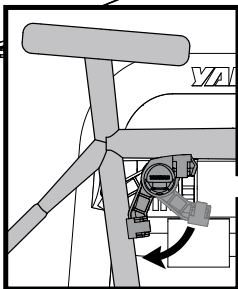


Si las bicicletas no se cargan correctamente, se pueden provocar daños materiales, heridas corporales o la muerte.

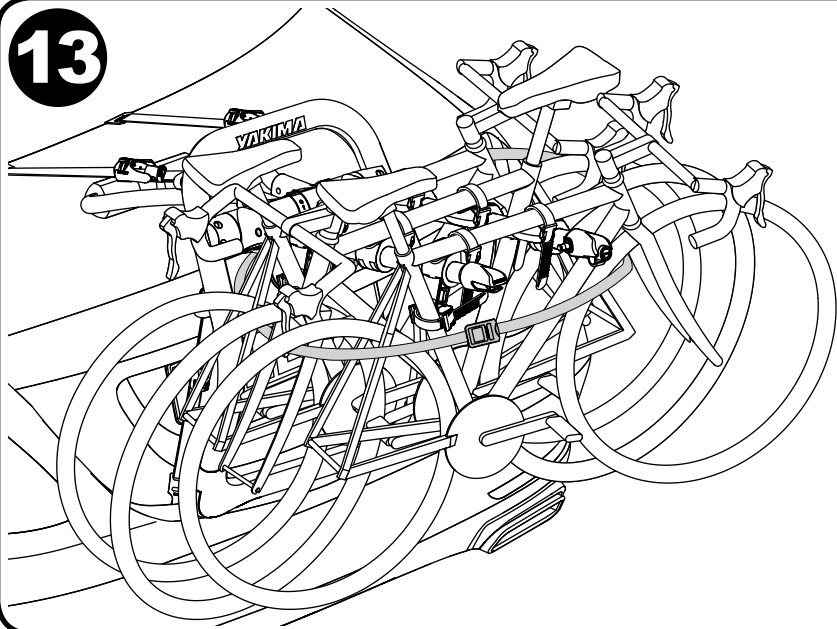
En lo posible, las bicicletas deben quedar horizontales para evitar que toquen el suelo o que se caigan.

12 Asegure las bicicletas

- Rote la cuna antibalaceo para que quede contra el caño del asiento.
- Introduzca los precintos ZipStrips™ en las cunas y empuje contra el cuadro de la bicicleta hasta que queden bien ajustados.
- Se necesitan tres precintos ZipStrips™ por bicicleta.

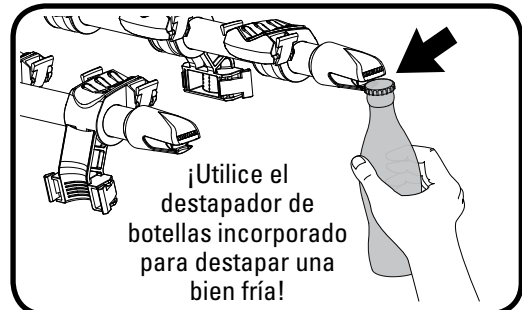


13



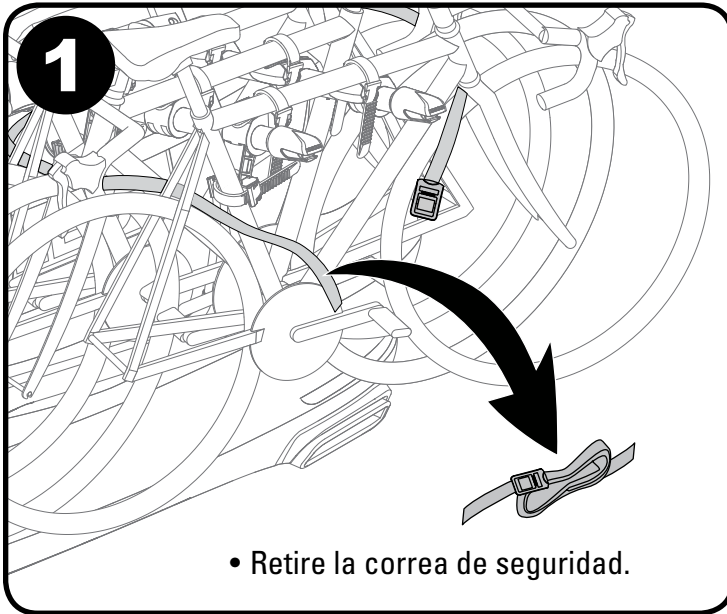
Instale la correa de seguridad

Utilice la correa de seguridad incluida para asegurar las bicicletas al portabicicleta. Pase la correa a través de cada rueda y alrededor del portabicicletas. Introduzca la correa en la hebilla, apriétela y asegure el extremo libre.

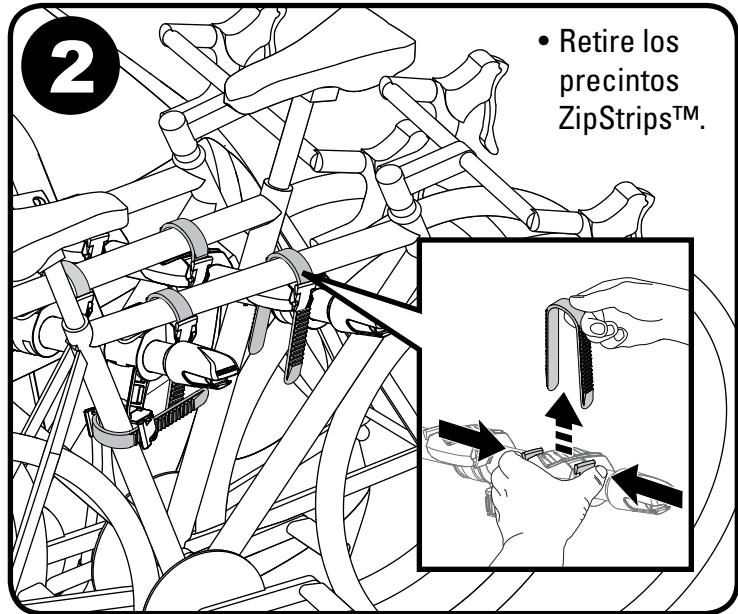


UNLOADING • DÉCHARGEMENT • DESCARGA

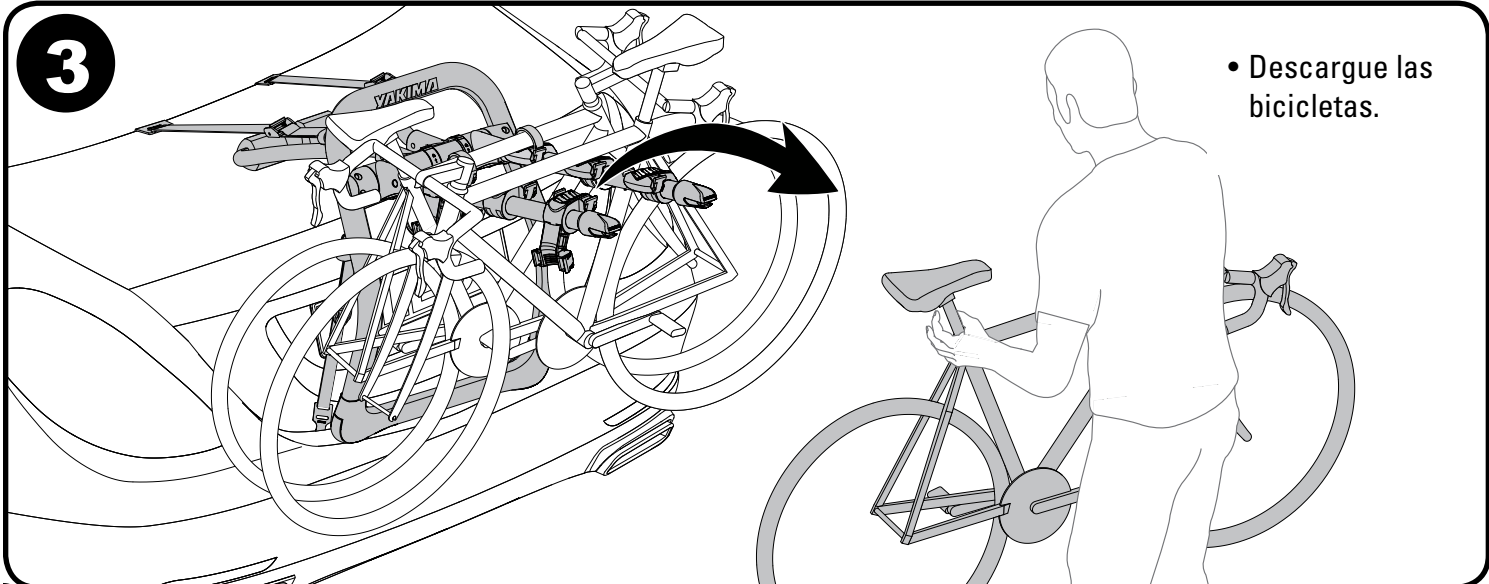
1

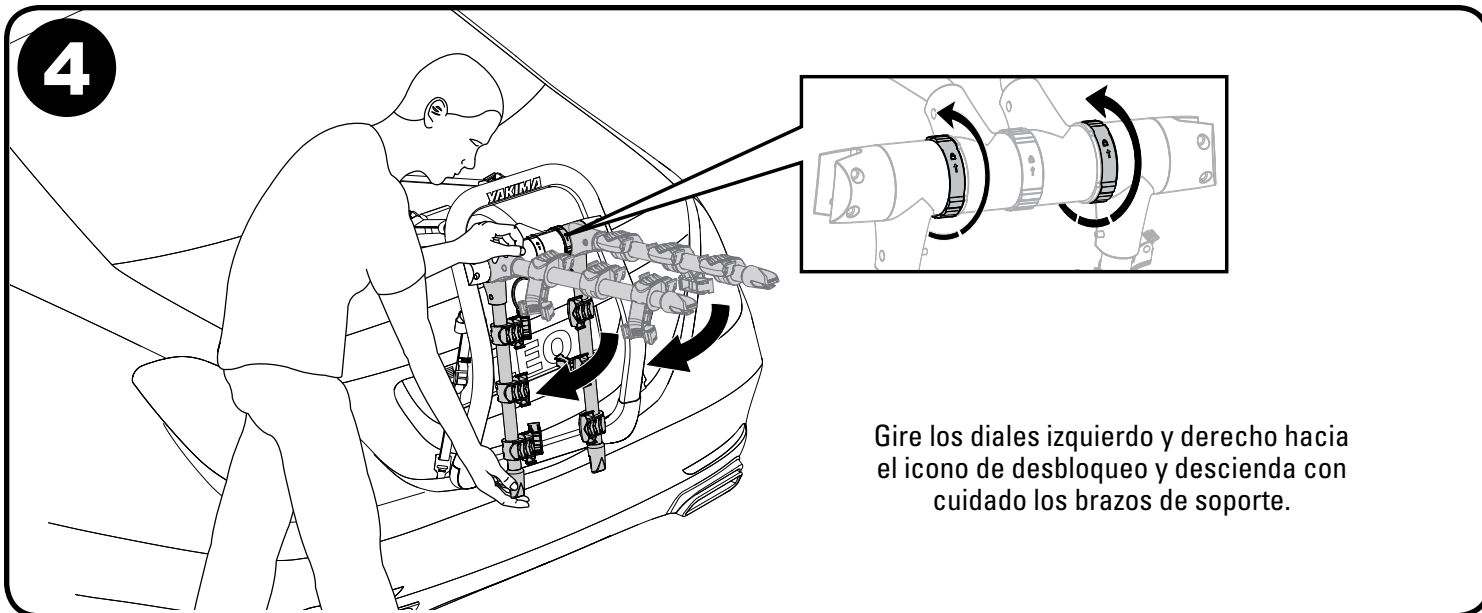


2



3



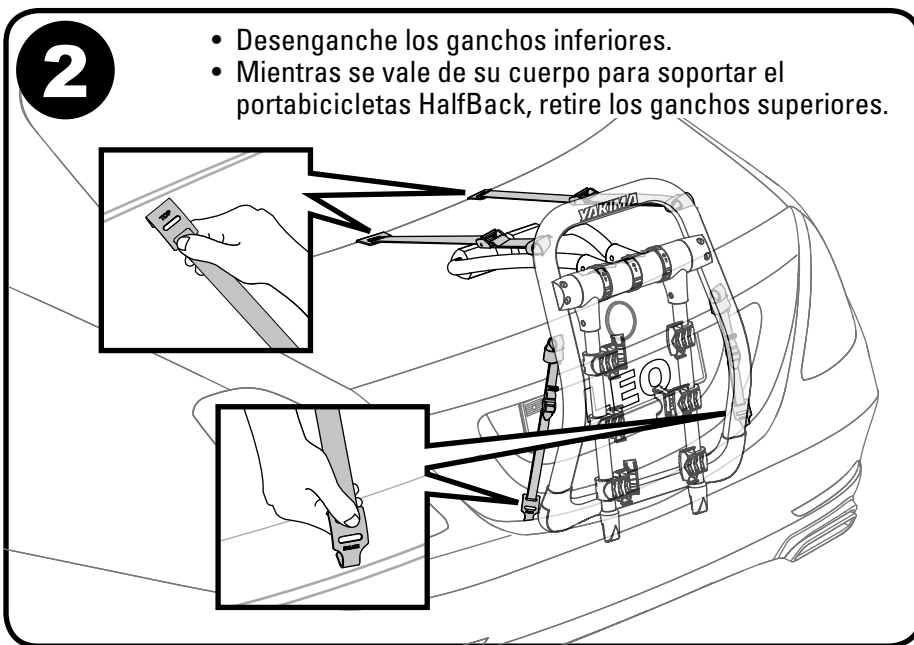


Gire los diales izquierdo y derecho hacia el icono de desbloqueo y descienda con cuidado los brazos de soporte.

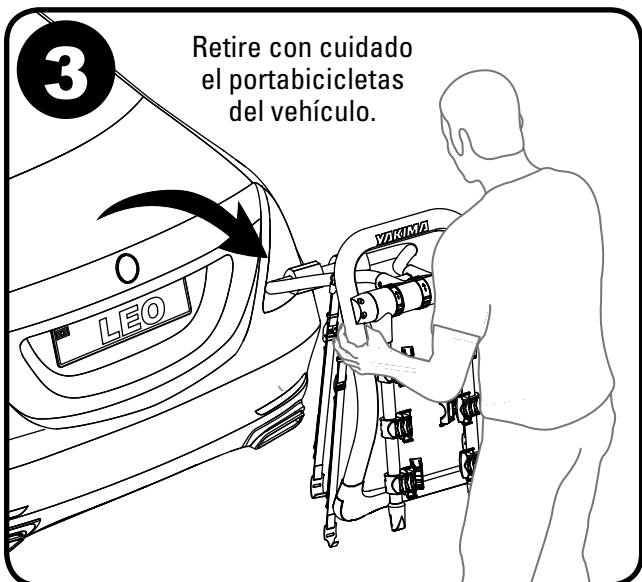
REMOVAL • DÉPOSE • DESMONTAJE



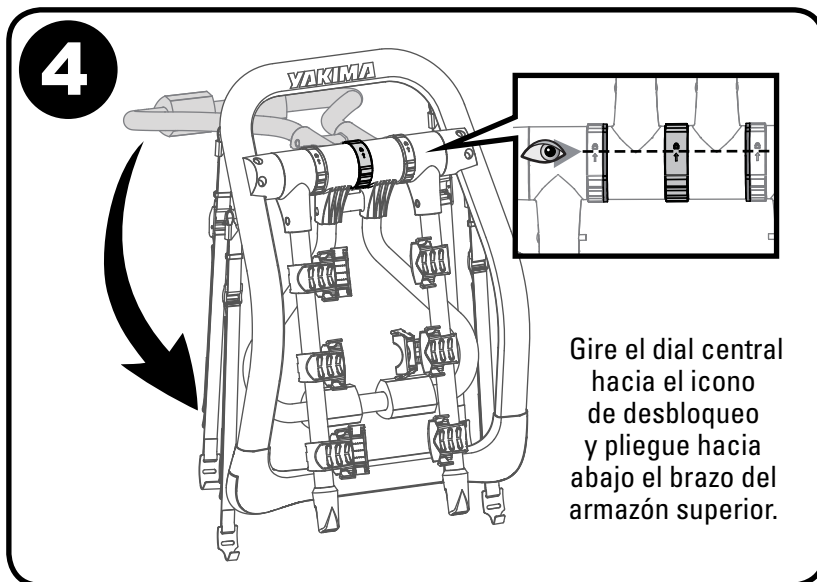
Pulse el botón de la hebilla y libere un poco la tensión de las correas.



- Desenganche los ganchos inferiores.
- Mientras se vale de su cuerpo para soportar el portabicicletas HalfBack, retire los ganchos superiores.



3 Retire con cuidado el portabicicletas del vehículo.

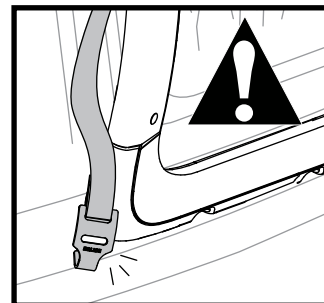
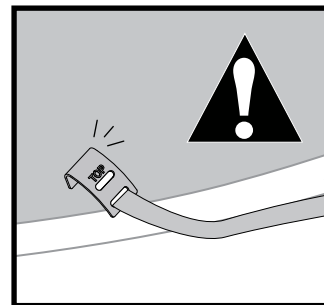
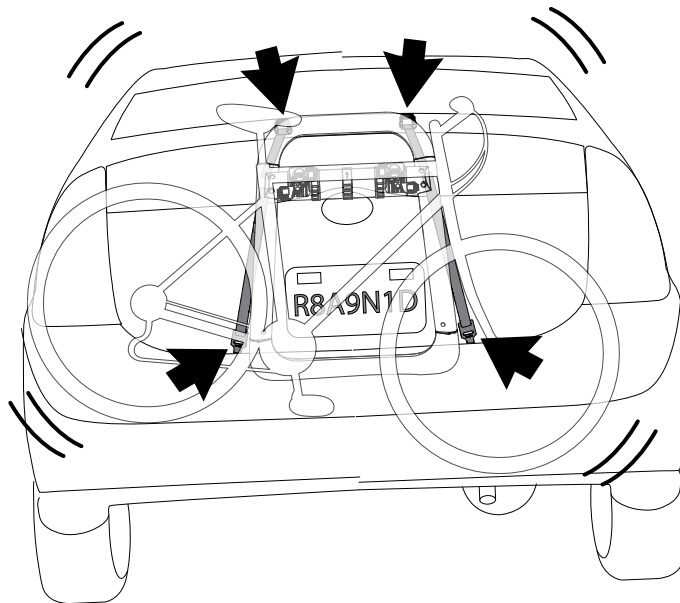


Gire el dial central hacia el icono de desbloqueo y pliegue hacia abajo el brazo del armazón superior.

TENSIÓN DE LAS CORREAS



VERIFIQUE LA TENSIÓN DE LAS CORREAS Y, MIENTRAS ESTÁ UTILIZANDO LOS PORTABICICLETAS HALFBACK/FULLBACK, VERIFIQUE CON FRECUENCIA ESA TENSIÓN. AJUSTE LAS CORREAS CON CADA NUEVA CARGA.



¡IMPORTANTE!

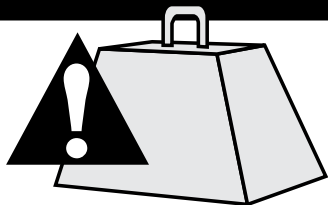
¡Asegúrese de leer toda la información sobre precauciones y garantías que acompañan estas instrucciones!

PESO DEL PORTABICICLETAS

Para 2 bicicletas = 21 lb (9,5 kg)

Para 3 bicicletas = 23 lb (10,5 kg)

LÍMITES DE PESO



HalfBack (Bicicleta 2)

35 lb / 15,9 kg máx. por bicicleta.
70 lb / 31,75 kg en total.

HalfBack (Bicicleta 3)

30 lb / 13,6 kg máx. por bicicleta.
90 lb / 40,8 kg en total.

¡PRECAUCIÓN! ANTES DE CADA USO:

- CERCÍORSE DE QUE LA PERILLA DEL BRAZO DE SOPORTE Y LA PERILLA DE LOS BRAZOS AJUSTABLES ESTÉN APRETADAS.
- VERIFIQUE LA TENSIÓN DE LAS CORREAS Y, MIENTRAS ESTÁ UTILIZANDO LOS PORTABICICLETAS HALFBACK/FULLBACK, VERIFIQUE CON FRECUENCIA ESA TENSIÓN. AJUSTE LAS CORREAS CON CADA NUEVA CARGA.
- MANTENGA LOS NEUMÁTICOS Y LAS CORREAS DE LA BICICLETA ALEJADOS DEL CAÑO DE ESCAPE DEL VEHÍCULO.
- NUNCA CONDUZCA FUERA DE LA RUTA CARGADO CON BICICLETAS.
- DESPUÉS DE CARGAR LAS BICICLETAS, AJUSTE LAS CORREAS.
- SI NO VERIFICA Y AJUSTA PERIÓDICAMENTE LAS CORREAS PUEDE PROVOCAR DAÑOS MATERIALES, HERIDAS CORPORALES O LA MUERTE.
- NO DEJE QUE LOS PEDALES DE LA BICICLETA TOQUEN EL VEHÍCULO.
- RETIRE TODOS LOS ACCESORIOS DE LA BICICLETA ANTES DE TRANSPORTARLA.

CONSIDERACIONES IMPORTANTES:

- CIERTOS ACCESORIOS PARA AUTOMÓVILES, TALES COMO DEFLECTORES AERODINÁMICOS, ANTENAS, ETC., PUEDEN IMPEDIR LA INSTALACIÓN DEL PORTABICICLETAS.
- SI LAS CORREAS SE AJUSTAN DEMASIADO, LAS PARTES MENOS SÓLIDAS DEL VEHÍCULO PUEDEN RESULTAR DAÑADAS.
- NO APTO PARA BICICLETAS EN TÁNDEM O RECLINADAS.
- NO INSTALE EL PORTABICICLETAS EN REMOLQUES, CASAS RODANTES O VEHÍCULOS RECREATIVOS.
- NUNCA ABRA EL BAÚL O LA PORTEZUELA CON EL PORTABICICLETAS INSTALADO. DE HACERLO, ES MUY PROBABLE QUE DAÑE EL VEHÍCULO.
- REEMPLACE TODA CORREA QUE ESTÉ GASTADA O DESHILACHADA (CONTACTE UN DISTRIBUIDOR PARA COMPRAR UNA NUEVA).
- ES POSIBLE QUE LOS PORTABICICLETAS HALFBACK/FULLBACK NO SE ADAPTEN A LOS VEHÍCULOS CON PUERTAS AUTOMÁTICAS O PLATAFORMAS ELEVADORAS.

MANTENIMIENTO

Use un paño delicado con agua y detergente suave para limpiar las piezas de plástico.

PRECAUCIÓN

RETIRE LOS PORTABICICLETAS HALFBACK/
FULLBACK ANTES DE ENTRAR EN UN
LAVADERO AUTOMÁTICO DE VEHÍCULOS.

Lea las precauciones que debe tomar durante la instalación y que se aplican a su vehículo...

Limpiaparabrisas de la luneta trasera

- Es posible que no pueda usar el limpiaparabrisas trasero cuando está instalado el portabicicletas. Evite siempre que el limpiaparabrisas toque alguna parte del portabicicletas.

Vehículos con un deflector aerodinámico

- No utilice este producto si el portabicicletas toca el deflector aerodinámico

Espacio entre el deflector y la luneta o portezuela

- En los vehículos deportivos utilitarios, furgonetas y familiares que tienen un espacio entre el deflector aerodinámico y la luneta trasera o portezuela, se deben pasar las correas superiores por debajo del deflector, si es posible. Las correas no deben tocar el deflector aerodinámico.

Portezuelas de vidrio

- Si los ganchos superiores o inferiores se deben fijar a una parte de vidrio o plástico, siga las instrucciones para instalar los ganchos para vidrio de portezuela (vendidos por separado).

Vehículos convertibles

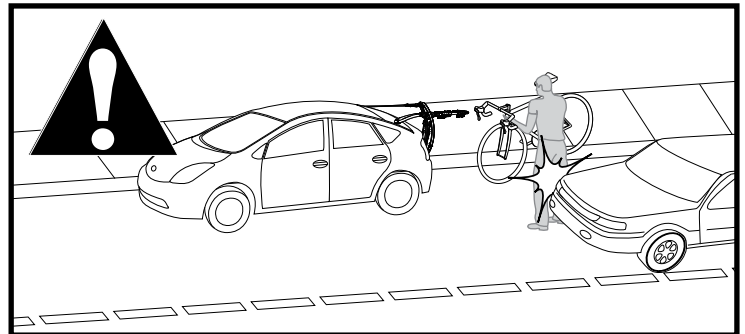
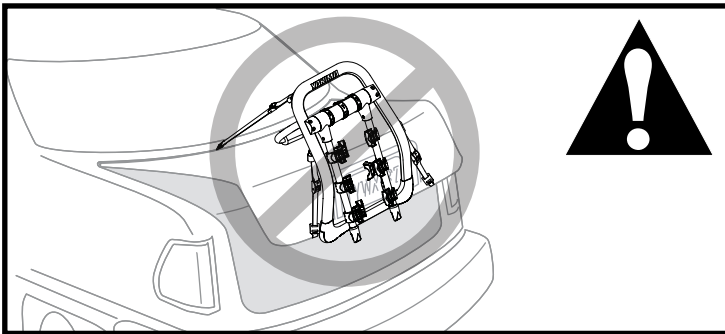
- El armazón superior del portabicicletas no se debe apoyar en la capota del vehículo convertible.
- No levante ni baje la capota cuando el portabicicletas está instalado.

Juntas muy cerradas

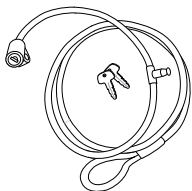
- En ciertos vehículos las juntas de cierre entre la tapa del baúl o la portezuela y la carrocería son demasiado estrechas para poder introducir los ganchos. En este caso, deslícelos desde el borde exterior del baúl o de la portezuela hasta la posición apropiada. Otra solución es abrir el baúl o la portezuela, introducir los ganchos en la posición apropiada y volver a cerrarlos con mucho cuidado para evitar dañar el vehículo.
- Asegúrese de que el baúl o la portezuela queda bien cerrado antes de continuar la instalación.

Puntos de amarre menos sólidos

- Si las correas se ajustan demasiado, se pueden dañar las partes menos sólidas de la carrocería.

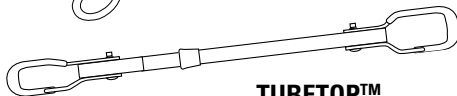


ACCESORIOS RECOMENDADOS (VENDIDOS POR SEPARADO)



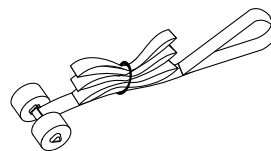
CABLE DE SEGURIDAD DE 9 PIES (PIEZA NÚMERO 8007233 DE YAKIMA)

Asegura las bicicletas al portabicicletas.



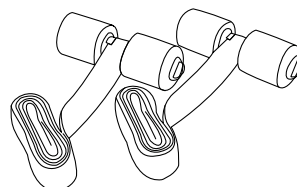
TUBETOP™ (PIEZA NÚMERO 8002531 DE YAKIMA)

Recomendado para bicicletas sin tubos superiores o con tubos en ángulo.



CORREA DE SEGURIDAD PARA MALETERO (PIEZA NÚMERO 8002623 DE YAKIMA)

Asegura el portabicicletas al vehículo.



GANCHOS PARA VIDRIO DE PORTEZUELA™ (PIEZA NÚMERO 8002612 DE YAKIMA)

Cuando se fijan los ganchos para vidrio de portezuela a las correas superiores, la carga queda limitada a 2 bicicletas solamente.

Para comprar estos accesorios, visite el sitio www.yakima.com o póngase en contacto con un distribuidor.

YAKIMA
www.yakima.com

YAKIMA PRODUCTS, INC.
4101 KRUSE WAY
LAKE OSWEGO, OR 97035-2541
USA

¡ CONSERVE ESTAS INSTRUCCIONES !