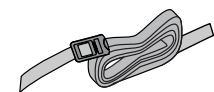
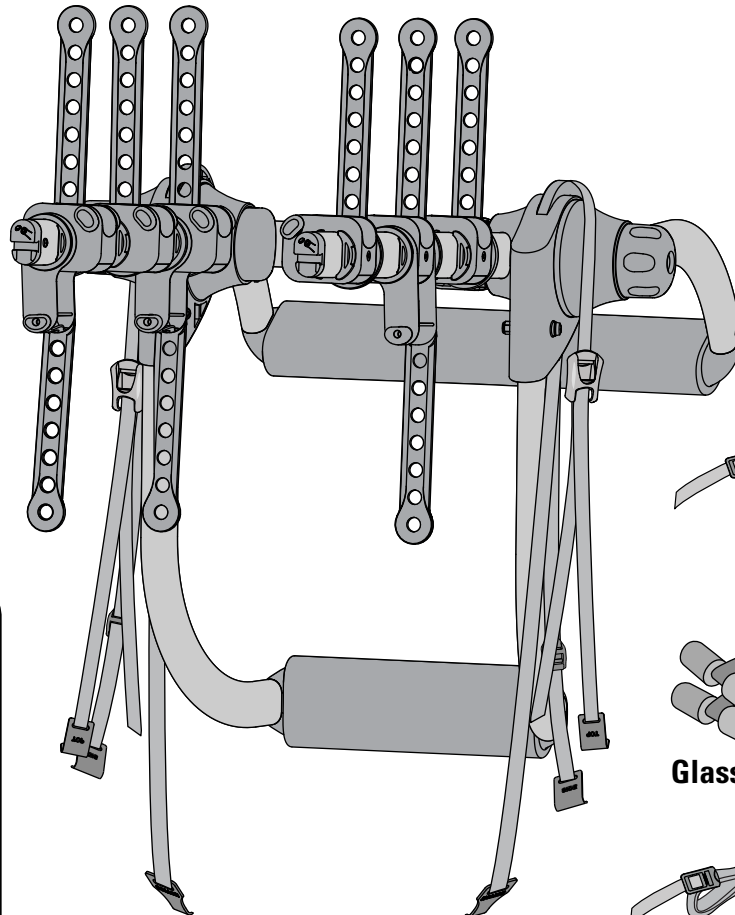
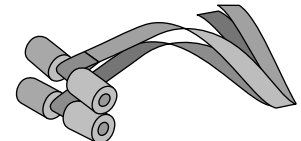
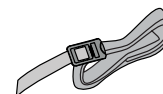


KingJoe Pro (1x)**Long Strap (1x)****Glass Hatch Adapter (2x)****Wheel Strap (1x)****PURCHASE SEPARATELY:****TubeTop**

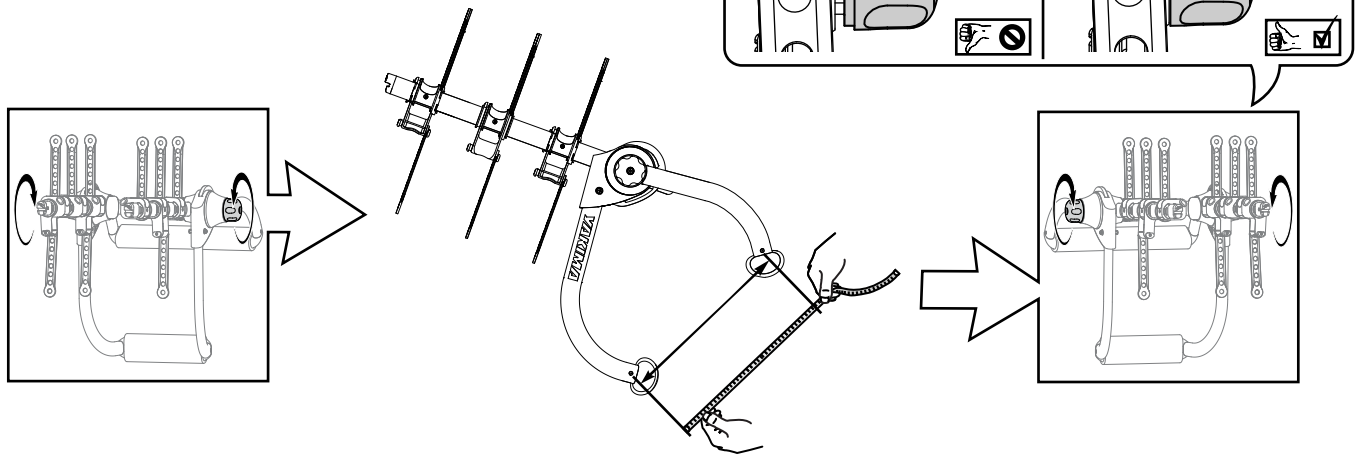
Required for bikes with step-through/Ladies frames or bikes with slanted top tubes.
Part #8002531

**IMPORTANT WARNING**

IT IS CRITICAL THAT ALL YAKIMA RACKS AND ACCESSORIES BE PROPERLY AND SECURELY ATTACHED TO YOUR VEHICLE. IMPROPER ATTACHMENT COULD RESULT IN AN AUTOMOBILE ACCIDENT, AND COULD CAUSE SERIOUS BODILY INJURY OR DEATH TO YOU OR TO OTHERS. YOU ARE RESPONSIBLE FOR SECURING THE RACKS AND ACCESSORIES TO YOUR CAR, CHECKING THE ATTACHMENTS PRIOR TO USE, AND PERIODICALLY INSPECTING THE PRODUCTS FOR ADJUSTMENT, WEAR, AND DAMAGE. THEREFORE, YOU MUST READ AND UNDERSTAND ALL OF THE INSTRUCTIONS AND CAUTIONS SUPPLIED WITH YOUR YAKIMA PRODUCT PRIOR TO INSTALLATION OR USE. IF YOU DO NOT UNDERSTAND ALL OF THE INSTRUCTIONS AND CAUTIONS, OR IF YOU HAVE NO MECHANICAL EXPERIENCE AND ARE NOT THOROUGHLY FAMILIAR WITH THE INSTALLATION PROCEDURES, YOU SHOULD HAVE THE PRODUCT INSTALLED BY A PROFESSIONAL INSTALLER.

1 Set your vehicle specific measurement.

Refer to the Measurements and Fit Notes Insert to find the measurement for your specific vehicle. If your vehicle is not listed please check www.fitlookup.yakima.com for updates. With both side knobs loosened set the distance between rivets to the measurement for your vehicle, and then tighten both knobs completely. Be sure that the knobs have engaged fully.



2 Position KingJoe Pro on vehicle.

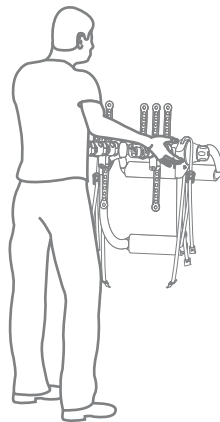
PLACEMENT WILL VARY DEPENDING ON VEHICLE.

Upper Frame:

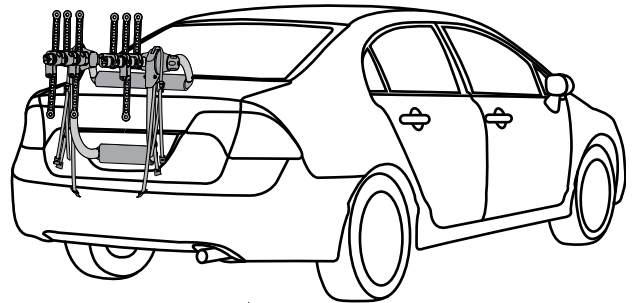
- The position is relative to the lower frame and will depend on vehicle shape.

Lower Frame:

- **LOWER SUPPORT FRAME LOCATION IS EXTREMELY IMPORTANT TO THE LOAD!**
- A common location is a well supported license plate depression, just above or below the numbers.
- **Use area with the greatest support.**
- Do not place the lower frame on glass, plastic, or thin metal.
- Many vehicle trunks and liftgates have a large section of poorly supported metal that will dent under weight.
- **Do not place KingJoe Pro on vehicle's emblem.**



Clean the contact points on the vehicle, and keep the pads free of debris.

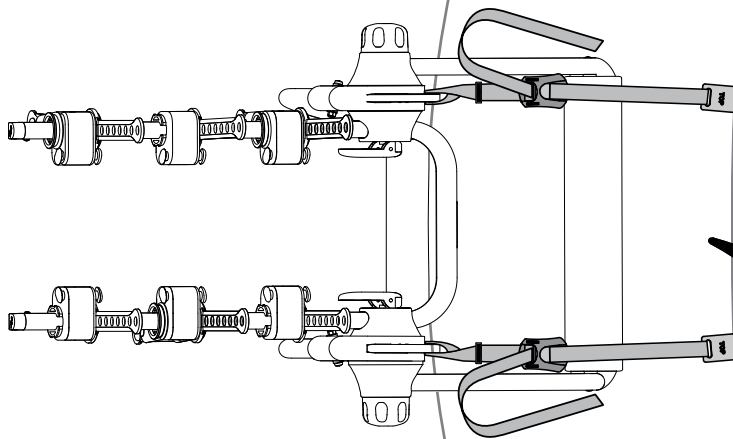


TO AVOID DAMAGE, ALWAYS POSITION THE BIKE RACK WHERE DETERMINED BY YOUR VEHICLE SPECIFIC FIT NOTES.

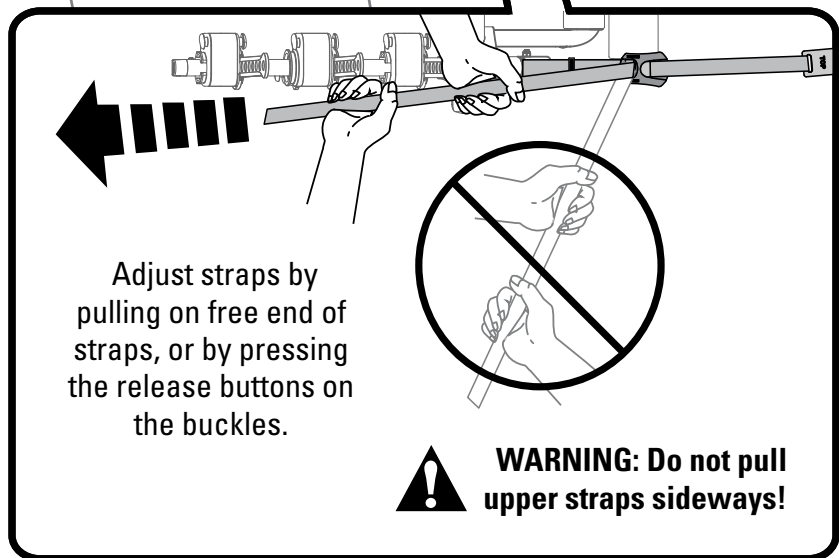
3 Attach top hooks.

Attach both top strap hooks (labeled TOP) around top edge of the trunk lid, hatch lid, or rear door.

They should be parallel, and no wider than the body of the KingJoe Pro. Route the straps over the KingJoe Pro frame. If hooks do not fit into the edge of the hatch or trunk, you can install the Glass Hatch Hooks.



Remove hooks before opening the hatch or trunk. Opening the hatch or trunk with hooks installed could cause damage to the vehicle.



Adjust straps by pulling on free end of straps, or by pressing the release buttons on the buckles.



WARNING: Do not pull upper straps sideways!



WARNING: DO NOT ATTACH THE UPPER HOOKS TO GLASS, PLASTIC, OR SPOILERS! USE THE GLASS HATCH ADAPTERS. USE OF THE GLASS HATCH ADAPTERS WILL LIMIT THE LOAD TO TWO BIKES ONLY.

Follow Glass Hatch Adapter installation instructions on page 5.

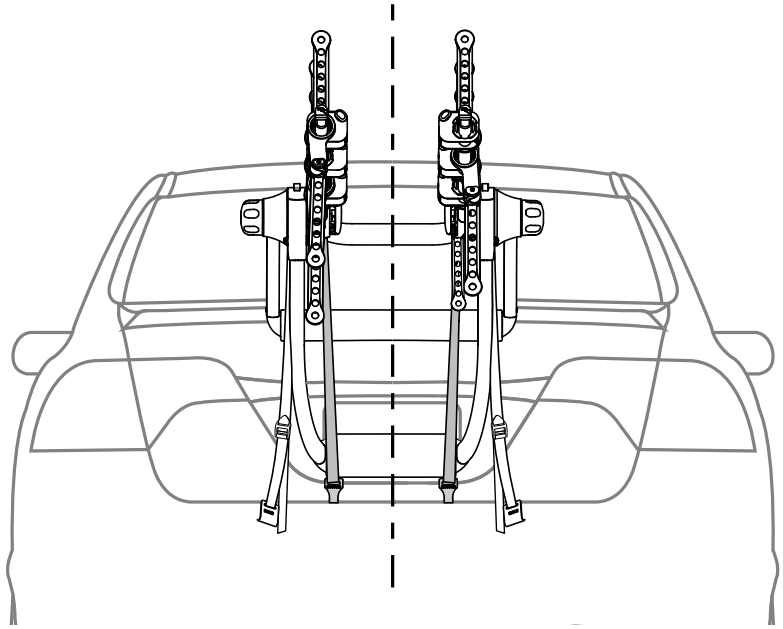
4 Attach bottom hooks.

Attach both bottom strap hooks (labeled BOTTOM). Appropriate attachment points will depend on your specific vehicle.

Acceptable attachment points may include the bottom edge of the trunk, hatch lid, or rear door. Additionally, the tie down hooks underneath the vehicle or the metal ledge of the bumper are acceptable. Only attach hooks to areas with sufficient support.



Route the straps over the KingJoe Pro frame as shown.

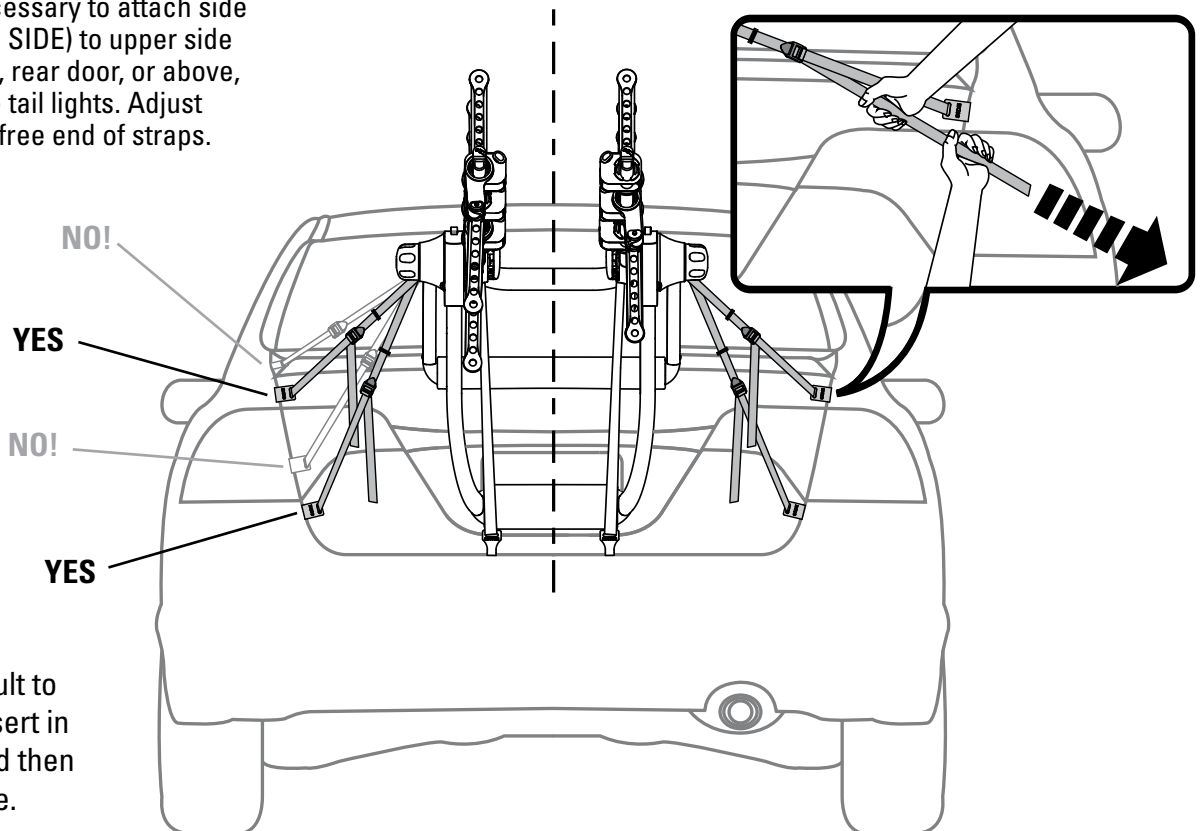


WARNING: DO NOT ATTACH THE LOWER HOOKS TO GLASS OR PLASTIC! USE THE GLASS HATCH ADAPTERS. USE OF THE GLASS HATCH ADAPTERS WILL LIMIT THE LOAD TO TWO BIKES ONLY.

Follow Glass Hatch Adapter installation instructions on page 6.

5 Attach side hooks.

Adjust straps as necessary to attach side strap hooks (labeled SIDE) to upper side edge of trunk, hatch, rear door, or above, below, or next to the tail lights. Adjust straps by pulling on free end of straps.



Note: If it is difficult to place the hook, insert in a wider section and then slide into place.

6 TIGHTEN ALL STRAPS COMPLETELY. DO NOT OVERTIGHTEN.

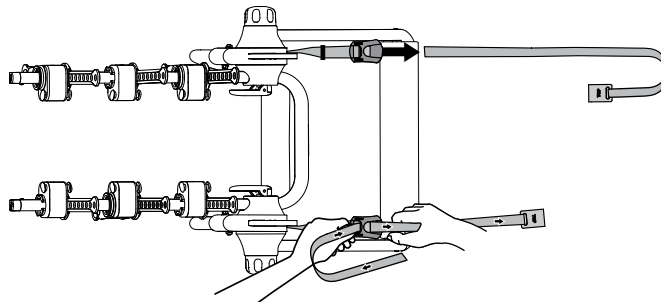
TOP HOOKS: Glass Hatch Adapter installation instructions



Confirmed your vehicle does not require Glass Hatch Adapters? Skip this page.

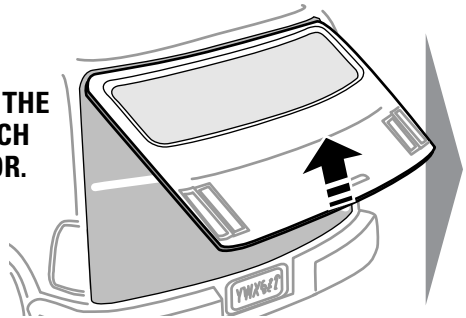
A

Remove the upper top strap and top hooks.



B

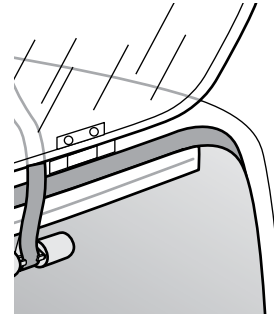
OPEN THE HATCH DOOR.



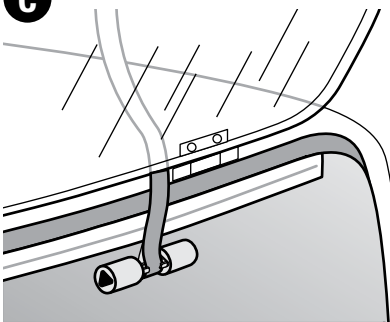
Pass the Glass Hatch Adapter strap ends through the hatch opening from inside the vehicle.



Keep the pads away from the door's edge.



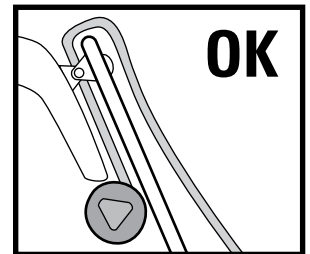
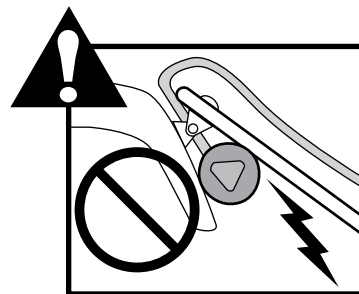
C



BEFORE CLOSING THE HATCH...

The pads must be free from contact between hatch door and vehicle's frame.

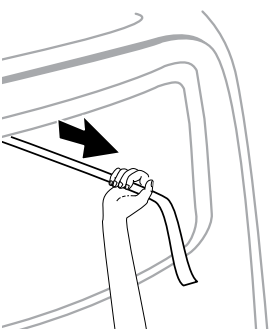
Straps should be parallel with the top buckles.



D

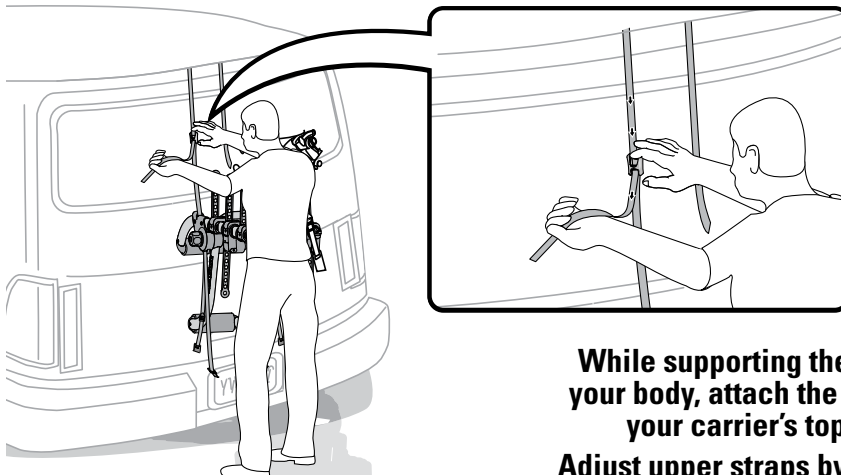
CLOSE THE HATCH.

Pull firmly on the straps to seat the pads.



E

THREAD NEW STRAP-ENDS INTO KINGJOE PRO BUCKLES.



While supporting the carrier with your body, attach the new straps to your carrier's top buckles.

Adjust upper straps by pulling on the ends TOWARD THE VEHICLE.

Now that you've installed the glass hatch adapters continue to STEP 4.

If you need Glass Hatch Adapters to replace both top and bottom hook straps, see your dealer, or go to www.yakima.com to purchase a second set of Glass Hatch Adapters.

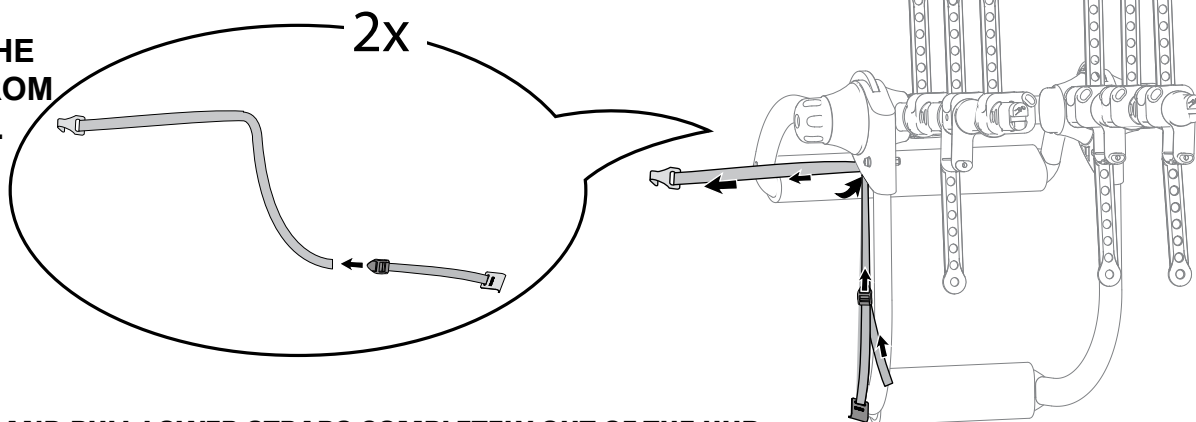
BOTTOM HOOKS: Glass Hatch Adapter installation instructions



Confirmed your vehicle does not require Glass Hatch Adapters? Skip this page.

A

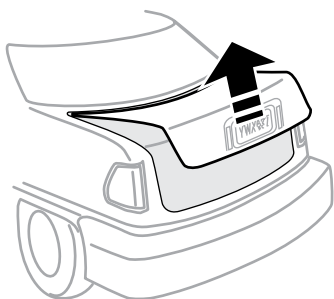
REMOVE THE CARRIER FROM THE CAR.



UNBUCKLE AND PULL LOWER STRAPS COMPLETELY OUT OF THE HUB.

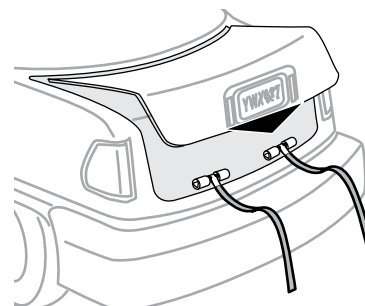
B

OPEN THE TRUNK DOOR.



C

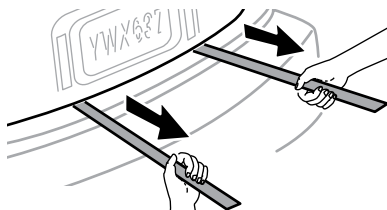
Position the pads inside the trunk with the straps hanging free.



D

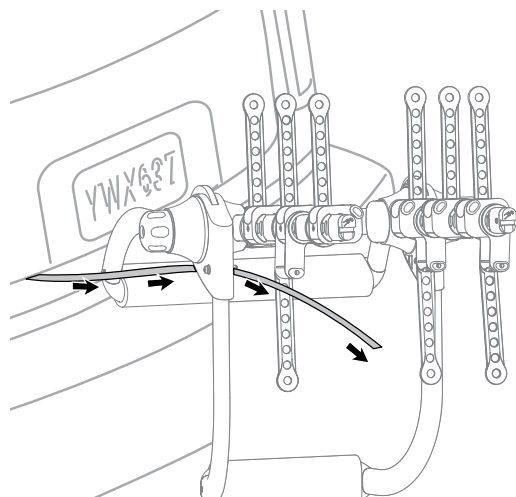
BEFORE CLOSING THE TRUNK:

Be sure the pads are free from contact between trunk door and vehicle's frame.

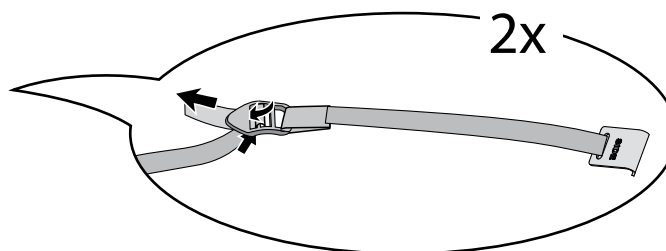


- CLOSE THE TRUNK.
- Pull firmly on the straps to seat the pads.

E



Insert new strap through hub as shown. Thread new strap back through buckle to re-attach side hooks.



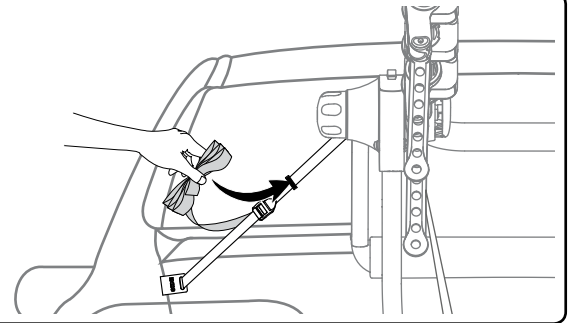
Now that you've installed the bottom glass hatch adapters continue to **STEP 5**.

If you need Glass Hatch Adapters to replace both top and bottom hook straps, see your dealer, or go to www.yakima.com to purchase a second set of Glass Hatch Adapters.

7

Secure loose strap ends.

Secure all loose strap ends by bundling them together and tucking them into the flexible bands located on the straps.



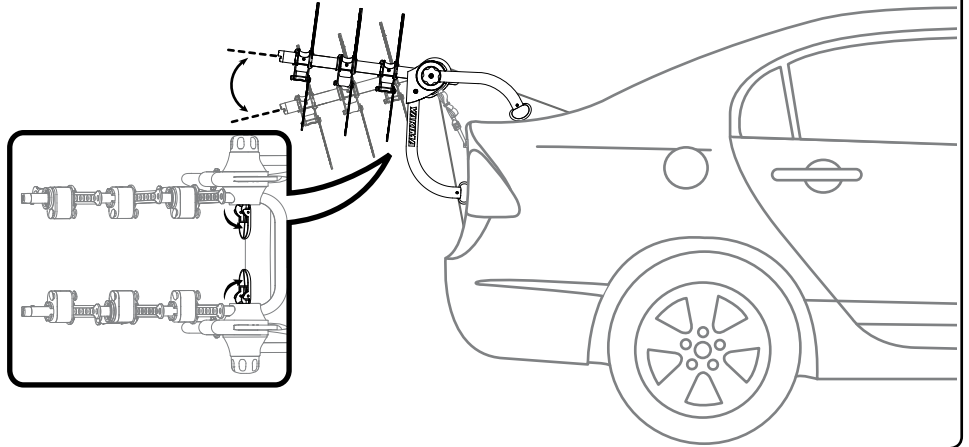
8

Raise support arms.

Open the support arm levers and adjust the support arm so that it angles upward as shown. Close support arm levers.



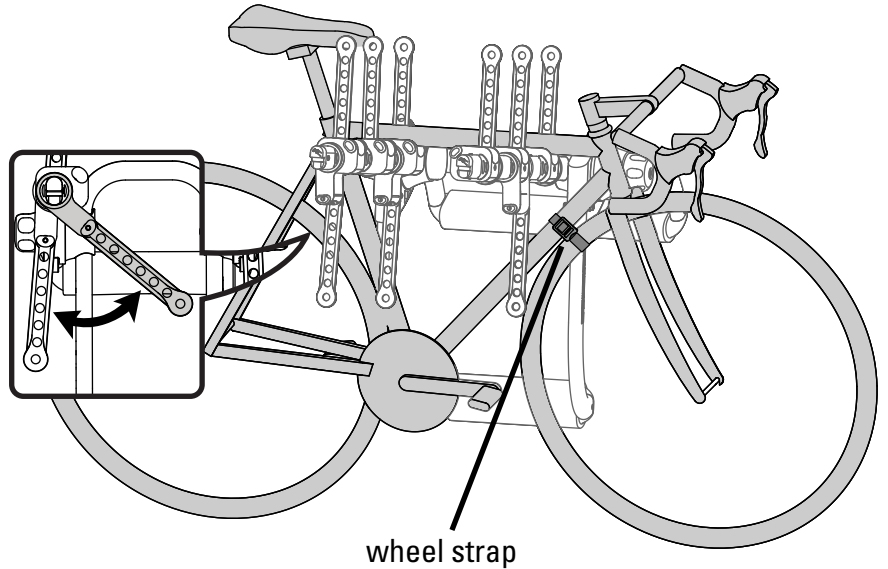
Pull downward on both support arms to ensure they are locked into position.



9

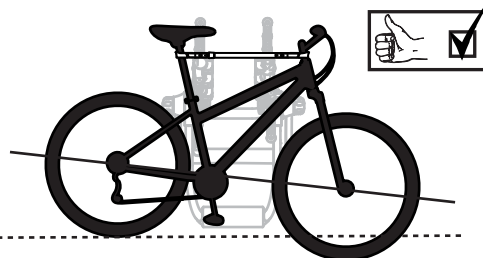
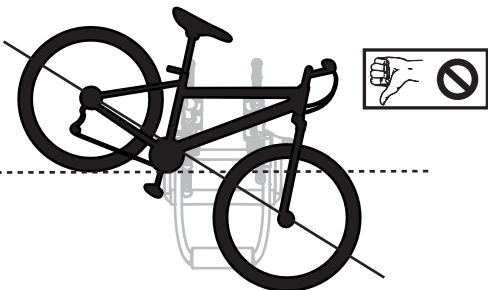
Load bike(s).

- Rotate anti-sway cradles out of the way for easier loading.
- Load heaviest bike first.
- Always load first bike with chain away from vehicle.
- Load Bikes starting in spots closest to the vehicle.
- Use Wheel Strap to secure bike's front wheel to its frame.



Alternate bike directions to avoid interference.

A Yakima TubeTop (see cover page) may be *required* to carry your bike safely.



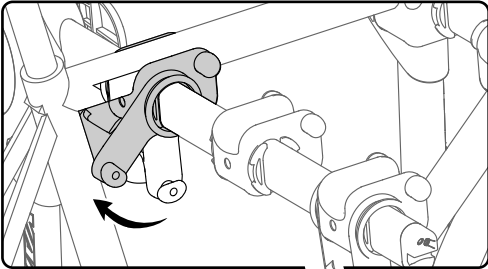
Bikes should be as level as possible to avoid ground clearance issues and possible ejections.



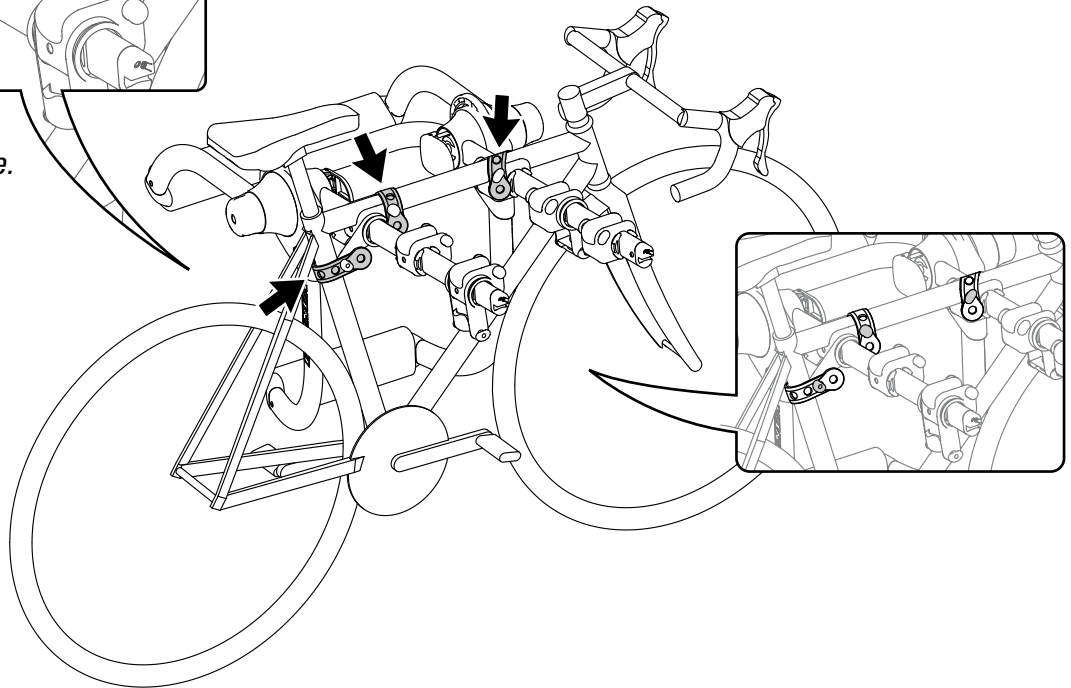
Failure to load bikes properly can result in property damage, personal injury, or death.

10 Attach rubber straps.

- Move the stabilizing cradle against the seat tube.
- Pull Rubber Straps tight over frame and hook into place.
- BE SURE RUBBER STRAPS ARE FULLY ENGAGED!

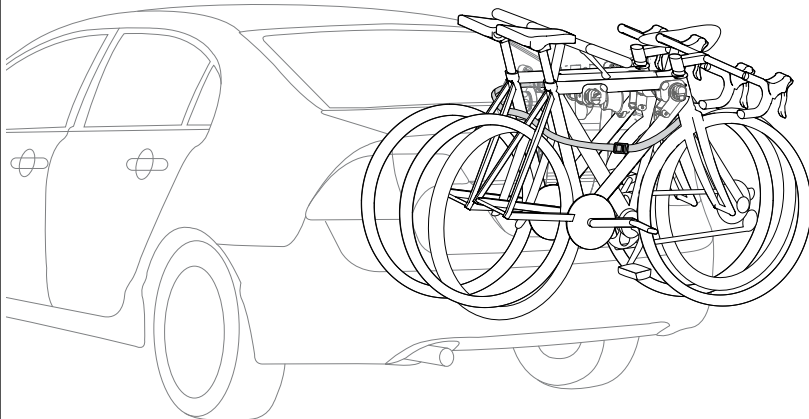


Move the stabilizing cradle to the seat tube.



11 Install long strap.

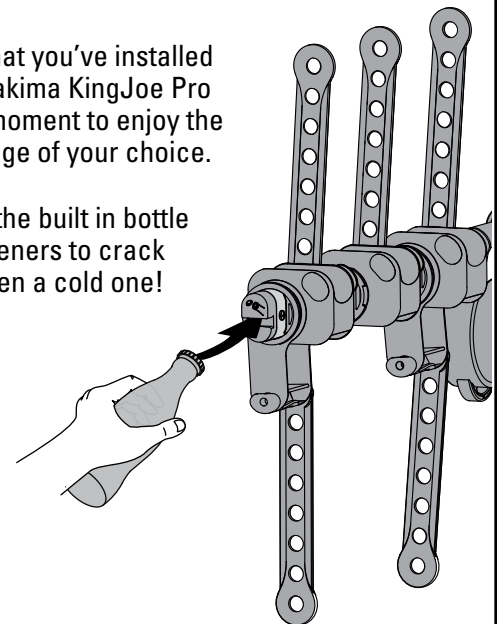
- Use long strap to secure bike frames to KingJoe Pro frame.
- Secure loose strap end.



Bottle Opener

Now that you've installed your Yakima KingJoe Pro take a moment to enjoy the beverage of your choice.

Use the built in bottle openers to crack open a cold one!

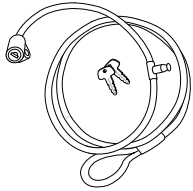


IMPORTANT!

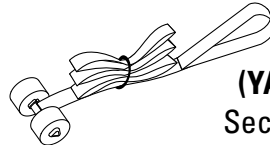


Be sure to read all the warnings and warranty information contained in the insert accompanying these instructions!

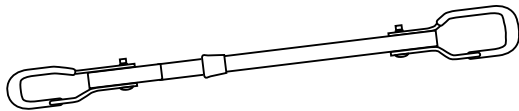
RECOMMENDED ACCESSORIES (SOLD SEPARATELY)



YAKIMA 9FT SECURITY CABLE
(YAKIMA PART NUMBER 8007233)
Secures your bikes to your carrier.



TRUNK SECURITY STRAP
(YAKIMA PART NUMBER 8002623)
Secures your carrier to your vehicle.



YAKIMA TUBETOP
(YAKIMA PART NUMBER 8002531)
Recommended for bikes with slanted, or no bicycle top tubes.

Go to www.yakima.com or contact your dealer to purchase.

PRODUCT IDENTIFICATION

You can identify your product's name and part number by locating the identification tag on the rear of frame.

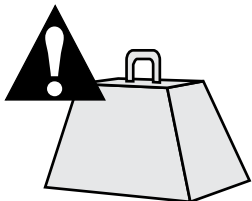


LOAD LIMITS



- Attaching Glass Hatch Hooks to upper straps will limit the load to 2 bikes.
- Remove any bike attachments.

WEIGHT LIMITS



King Joe Pro 2: Two bikes at 45 lbs.
(20kg) (90 lbs. (40kg) maximum).

KingJoe Pro 3: Three bikes at 30 lbs.
(14kg) (90 lbs. (40kg) maximum).

MAINTENANCE:

Use non-water-soluble lubricant on screws. Use a soft cloth with water and mild detergent to clean plastic parts.

CAUTION

REMOVE BIKE RACK BEFORE ENTERING AN AUTOMATIC CAR WASH.

CAUTION! BEFORE EACH USE:

- MAKE SURE SUPPORT ARM KNOB, AND SLIDING ARM KNOB ARE TIGHT.
- CHECK STRAP TENSION OFTEN AND TIGHTEN WITH EACH NEW LOAD.
- KEEP BICYCLE TIRES AND STRAPS AWAY FROM VEHICLE'S EXHAUST.
- NEVER DRIVE OFF-ROAD WITH BICYCLES LOADED.
- YOU MUST TIGHTEN STRAPS AFTER LOADING BIKES.
- FAILURE TO CHECK AND TIGHTEN STRAPS CAN RESULT IN PROPERTY DAMAGE, PERSONAL INJURY, OR DEATH.

IMPORTANT GUIDELINES:

- Certain automotive aftermarket products such as spoilers, antennae, etc. may prevent attachment of the carrier.
- Excessive tightening of the strap may cause damage to softer body materials.
- Not recommended for tandems or recumbents.
- Do not install onto trailers, campers, or RVs.
- Never open trunk/hatch with carrier installed. Opening the hatch or trunk with carrier installed could cause damage to the vehicle.
- Replace any of the straps that appear worn or frayed (contact your dealer).

Read the Installation Cautions that apply to your car...

Rear Window Wiper

- Wiper may not be usable while carrier is installed. Do not allow wiper to contact any part of this carrier, at any time.

Vehicles with a Spoiler

- If any part of the carrier contacts the spoiler, do not use this product.

Spoiler Gap

- SUV's, vans, and wagons with a gap between the rear spoiler and rear window or hatch must route upper straps under the spoiler when possible. Do not allow straps to contact spoiler.

Glass/Plastic Hatches

- If upper or lower hooks must attach to glass or plastic, follow instructions to use Glass Hatch Adapters (included).

Convertibles

- Do not allow the upper frame of the carrier to rest on car convertible top.
- Do not raise or lower top while carrier is installed.

Tight Seams

- On some vehicles the trunk/hatch seams may be too tight to easily insert hooks. Slide hooks from outside edge of trunk/hatch to appropriate location. If still too tight, open trunk/hatch, insert hooks, and close very carefully to avoid damage.
- Make sure trunk/hatch is securely closed before continuing installation.

Soft Attachment Points

- Excessive tightening of the straps may cause damage to softer body materials.



WARNING: Be sure all hardware is secured according to instructions. Attachment hardware can loosen over time. Check before each use, and tighten if necessary.

K E E P T H E S E I N S T R U C T I O N S !



KingJoe Pro (x 1)

**ACHETER À
PART :**

TubeTop

Nécessaire pour les vélos pour dames ou dont le tube horizontal est fortement incliné vers le bas ou présente un angle. Article no 8002531.



Sangle longue (x 1)



Adaptateur pour
hayon vitré (x 2)



Sangle de roue (x 1)



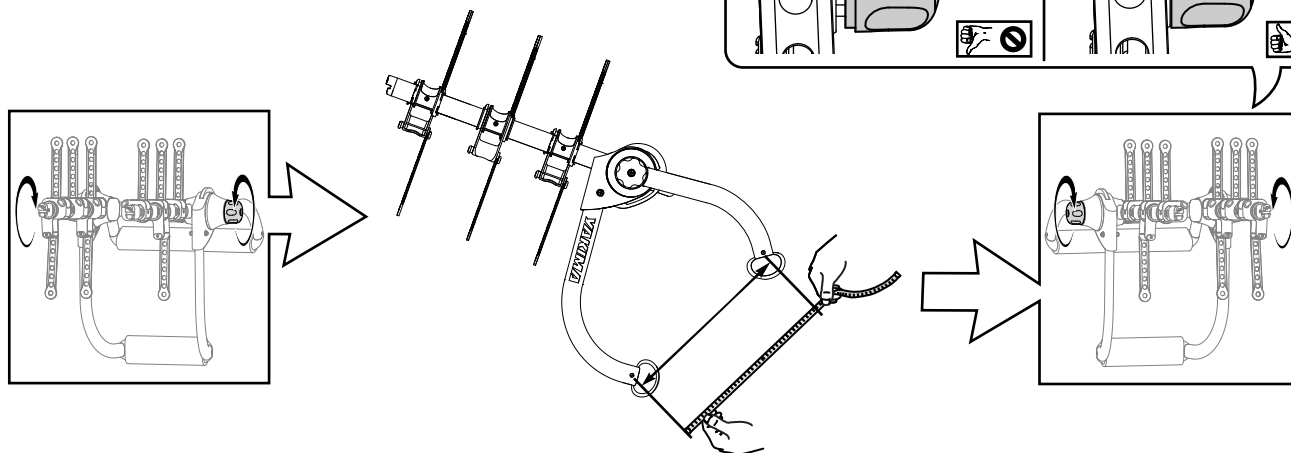
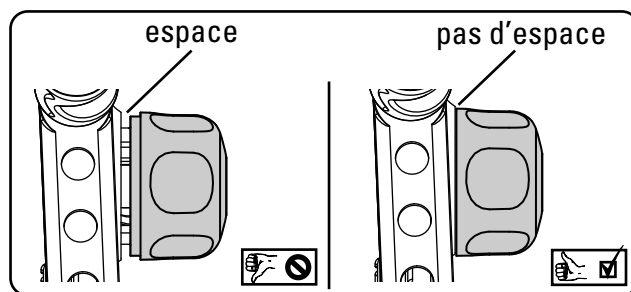
AVERTISSEMENT IMPORTANT

IL EST ESSENTIEL QUE TOUS LES SUPPORTS ET ACCESSOIRES YAKIMA SOIENT FIXÉS ET ATTACHÉS SOLIDEMENT À VOTRE VÉHICULE. **UNE ATTACHE INADÉQUATE PEUT CAUSER UN ACCIDENT DU VÉHICULE ET DES BLESSURES GRAVES OU MORTELLES POUR VOUS OU POUR LES AUTRES. IL VOUS INCOMBE DE FIXER LES SUPPORTS ET ACCESSOIRES À VOTRE VÉHICULE, DE VÉRIFIER LES ATTACHES AVANT D'UTILISER LE DISPOSITIF, DE VÉRIFIER RÉGULIÈREMENT QUE LE PRODUIT EST AJUSTÉ, ET QU'IL N'EST PAS USÉ OU ENDOMMAGÉ. IL VOUS FAUT DONC LIRE ET COMPRENDRE TOUTES LES DIRECTIVES ET MISES EN GARDE FOURNIES AVEC VOTRE PRODUIT YAKIMA AVANT DE L'INSTALLER OU DE L'UTILISER. SI TOUTES LES INSTRUCTIONS ET MISES EN GARDE NE SONT PAS COMPRIS, OU SI L'ON N'A AUCUNE EXPÉRIENCE EN MÉCANIQUE ET QUE L'ON N'EST PAS TRÈS FAMILIER AVEC LES PROCÉDURES D'INSTALLATION, FAIRE INSTALLER LE PRODUIT PAR UN INSTALLATEUR PROFESSIONNEL COMME UN GARAGISTE QUALIFIÉ OU RÉPARATEUR DE CARROSSERIE.**

1 Régler le porte-vélo à l'écartement spécifique au véhicule.

Consulter le feuillet Notes et mesures de montage pour connaître les mesures spécifiques au véhicule. Si le véhicule n'y figure pas, consulter le site www.fitlookup.yakima.com pour les dernières mises à jour.

Une fois les deux boutons latéraux desserrés, écarter les deux cadres de manière à obtenir cette distance entre les deux rivets, puis resserrer les deux boutons à fond. Vérifier que les deux boutons sont bien bloqués.



2 Positionner le porte-vélo sur le véhicule.

LA POSITION VARIERA SELON LE VÉHICULE.

Cadre supérieur :

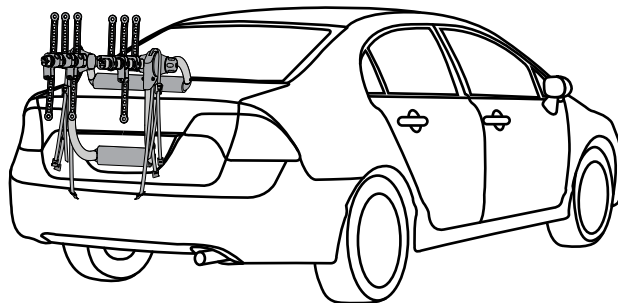
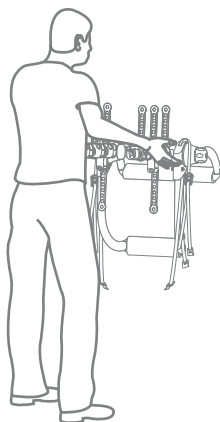
- Le positionnement sera fonction de celui du cadre d'appui et de la configuration de la voiture.

Cadre inférieur :

- **IL EST CAPITAL DE BIEN POSITIONNER LE CADRE INFÉRIEUR, CAR C'EST LUI QUI SUPPORTE LA CHARGE !**
- Souvent, le porte-vélos s'installe dans le
- **Employer la surface qui offre le meilleur soutien.**
- Ne pas placer le cadre inférieur sur une surface vitrée, ni sur une surface de plastique ou de métal mince.
- Le coffre et le hayon de nombreux véhicules ont des sections de tôle peu renforcées qui peuvent se déformer sous une charge.
- **Ne pas placer le porte-vélo sur l'emblème du véhicule.**



Nettoyer les points de contact sur le véhicule et débarrasser les coussins de mousse de tout débris.

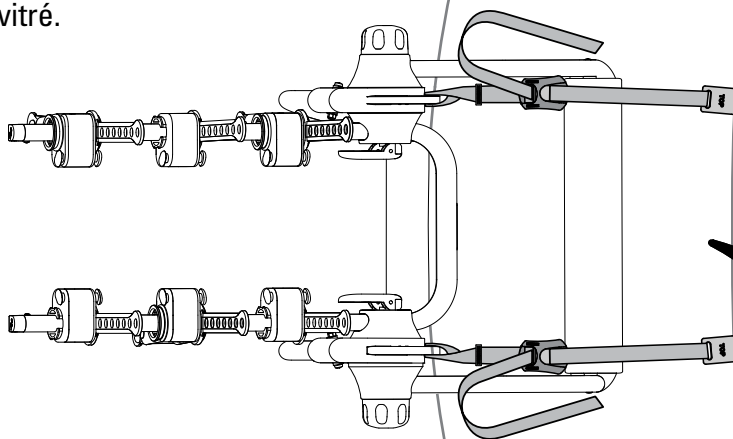


- **POUR ÉVITER DE FAIRE DES DOMMAGES, TOUJOURS POSITIONNER LE PORTE-VÉLO LÀ OÙ INDiqué DANS LES NOTES DE MONTAGE SPÉCIFIQUES AU VÉHICULE.**

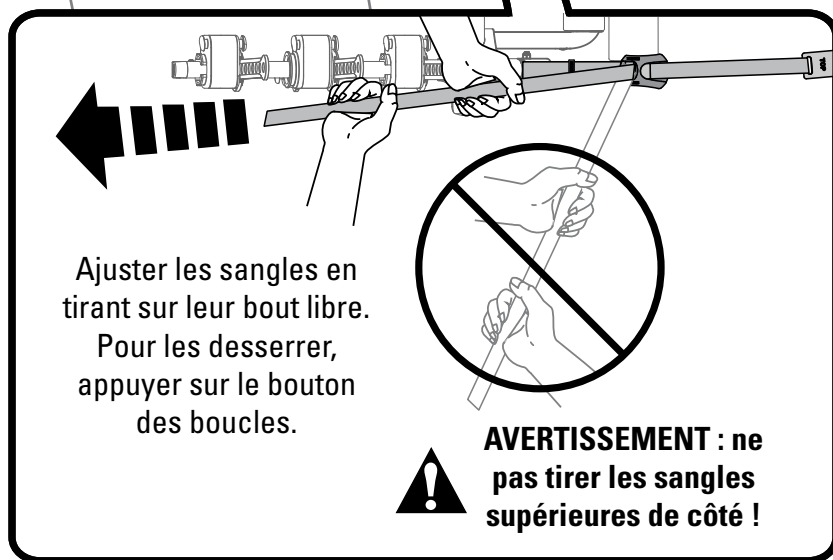
3 Positionner les crochets supérieurs.

Insérer les crochets des deux sangles supérieures (identifiés "TOP") sous le bord supérieur du coffre, du hayon ou de la portière arrière.

Elles devraient être parallèles entre elles et pas plus écartées que le cadre du porte-vélo. Passer les sangles par-dessus le cadre. S'il est impossible d'insérer les crochets sous le bord du hayon ou du coffre, on peut employer les adaptateurs pour hayon vitré.



Enlever les crochets avant d'ouvrir le hayon ou le coffre. Le fait d'ouvrir le hayon ou le coffre alors que les crochets sont installés pourrait endommager le véhicule.



Ajuster les sangles en tirant sur leur bout libre. Pour les desserrer, appuyer sur le bouton des boucles.

AVERTISSEMENT : ne pas tirer les sangles supérieures de côté !



AVERTISSEMENT : NE PAS FIXER LES CROCHETS DES SANGLES SUPÉRIEURES SUR DU PLASTIQUE, DU VERRE OU UN AILERON ! EMPLOYER LES ADAPTATEURS POUR HAYON VITRÉ. L'EMPLOI DES ADAPTATEURS LIMITE LA CHARGE À 2 VÉLOS SEULEMENT.

Suivre les instructions de pose des adaptateurs pour hayon vitré à la page 5.

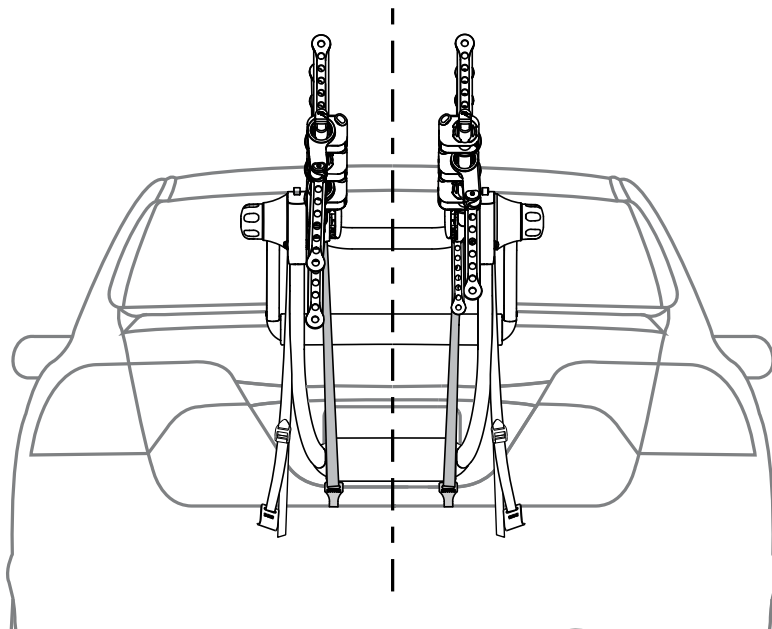
4 Positionner les crochets inférieurs.

Insérer les crochets des deux sangles inférieures (identifiés "BOTTOM"). Les endroits appropriés dépendront du véhicule.

Des points d'ancrage appropriés peuvent être le rebord inférieur du coffre, du hayon ou de la portière arrière. On peut aussi les accrocher sous le véhicule ou au rebord du pare-choc, s'il est en métal. Ne poser les crochets qu'à des endroits suffisamment solides.



Passer les sangles par-dessus le cadre du porte-vélo, tel qu'illustré.

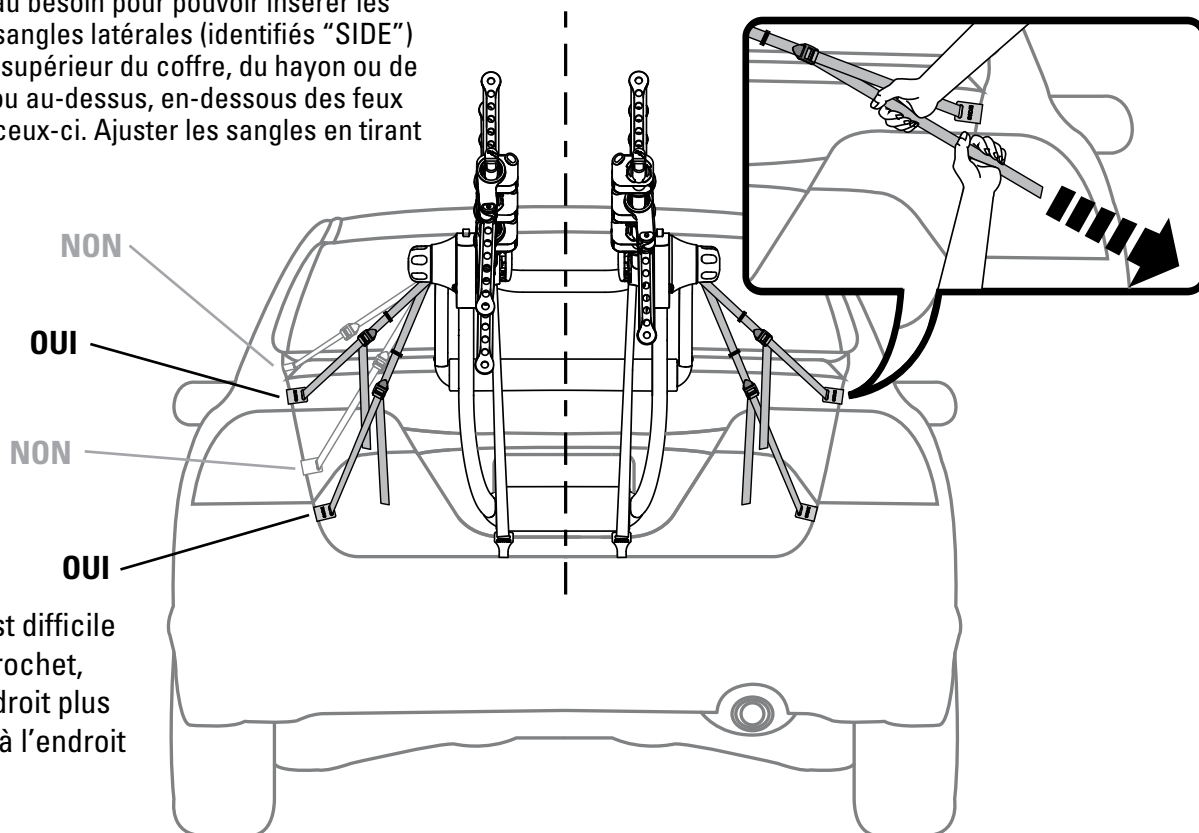


AVERTISSEMENT : NE PAS FIXER LES CROCHETS DES SANGLES INFÉRIEURES SUR DU PLASTIQUE OU DU VERRE ! EMPLOYER LES ADAPTATEURS POUR HAYON VITRÉ. L'EMPLOI DES ADAPTATEURS LIMITE LA CHARGE À 2 VÉLOS SEULEMENT.

Suivre les instructions de pose des adaptateurs pour hayon vitré à la page 6.

5 Positionner les crochets latéraux.

Régler les sangles au besoin pour pouvoir insérer les crochets des deux sangles latérales (identifiés "SIDE") sous le bord latéral supérieur du coffre, du hayon ou de la portière arrière, ou au-dessus, en-dessous des feux arrière, ou près de ceux-ci. Ajuster les sangles en tirant sur leur bout libre.



Remarque : s'il est difficile d'installer le crochet, l'insérer à un endroit plus large et le glisser à l'endroit voulu.

6 TENDRE TOUTES LES SANGLES COMPLÈTEMENT. NE PAS TROP SERRER.

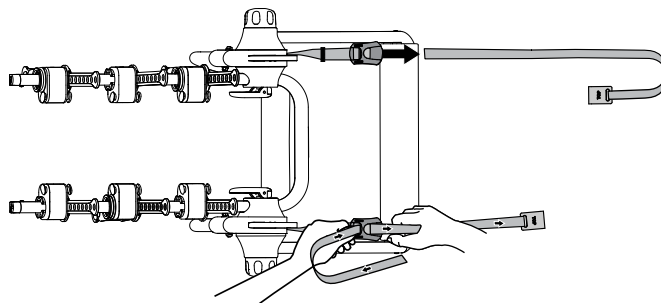
CROCHETS SUPÉRIEURS : instructions de pose des adaptateurs pour hayon vitré



Si l'on est sûr que le véhicule n'exige pas d'adaptateurs pour hayon vitré, sauter cette page. Sauter cette page.

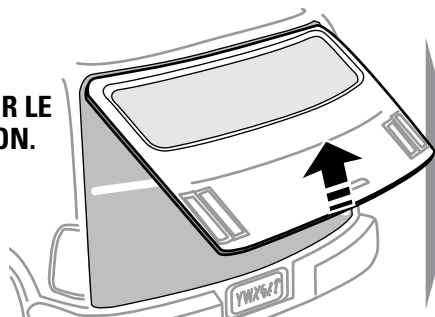
A

Retirer complètement les sangles et les crochets supérieurs.



B

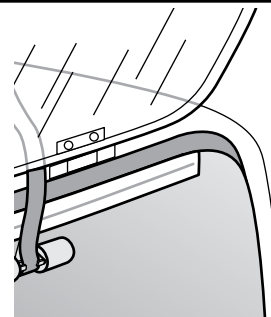
OUVRIR LE HAYON.



Passer le bout des sangles des adaptateurs dans l'ouverture du hayon depuis l'intérieur du véhicule.



Éloigner les butées du bord du hayon.

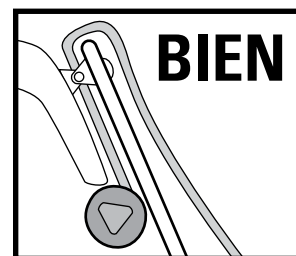
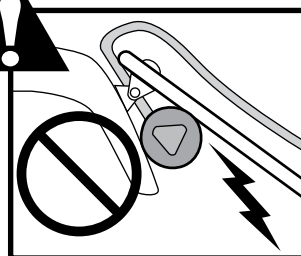


C

AVANT DE REFERMER LE HAYON ...

S'assurer que les butées ne sont pas coincées entre le hayon et le châssis du véhicule.

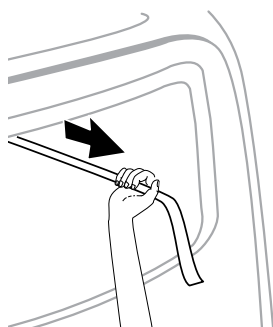
Les sangles devraient avoir le même écartement que les boucles du porte-vélo.



D

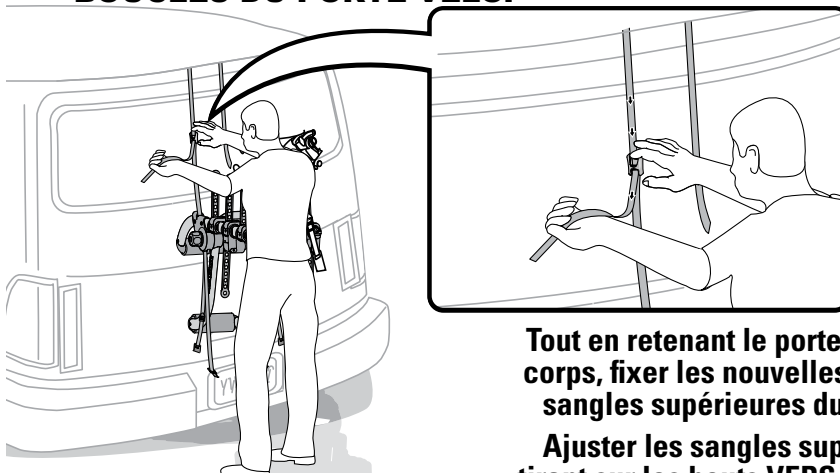
FERMER LE HAYON.

Tirer fermement sur les sangles pour caler les butées.



E

ENFILER LE BOUT DES NOUVELLES SANGLES DANS LES BOUCLES DU PORTE-VÉLO.



Tout en retenant le porte-vélo avec le corps, fixer les nouvelles sangles aux sangles supérieures du porte-vélo.

Ajuster les sangles supérieures en tirant sur les bouts VERS LE VÉHICULE.

Maintenant que les adaptateurs pour hayon vitré sont installés, passer à l'OPÉRATION 4.

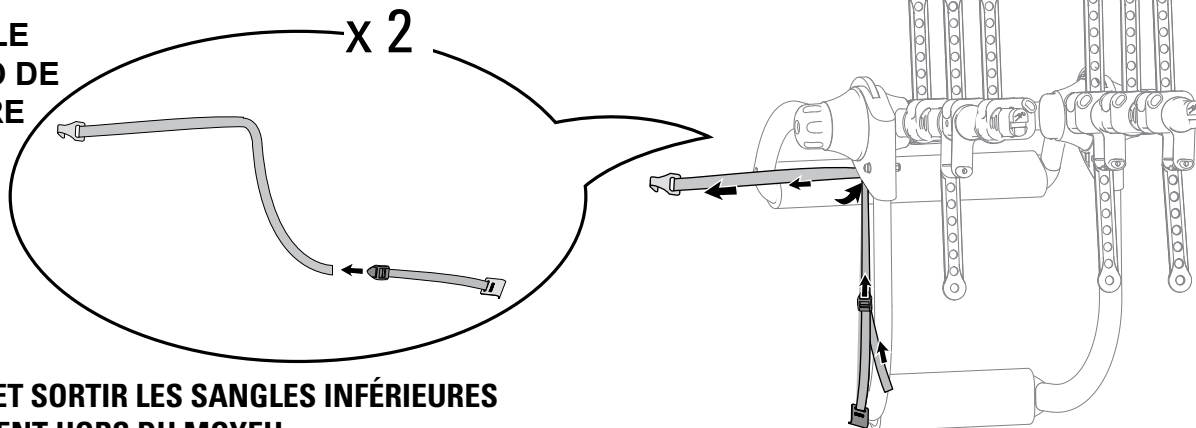
Si l'on a besoin d'adaptateurs pour hayon vitré pour remplacer à la fois les crochets supérieurs et inférieurs, consulter le détaillant ou le site www.yakima.com pour faire l'achat d'une deuxième paire d'adaptateurs pour hayon vitré.

CROCHETS INFÉRIEURS : instructions de pose des adaptateurs pour hayon vitré



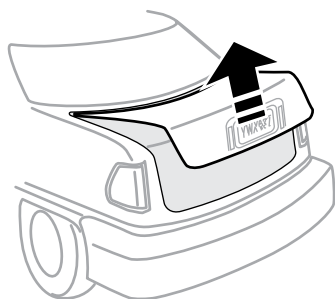
Si l'on est sûr que le véhicule n'exige pas d'adaptateurs pour hayon vitré, sauter cette page. Sauter cette page.

A ENLEVER LE PORTE-VÉLO DE LA VOITURE

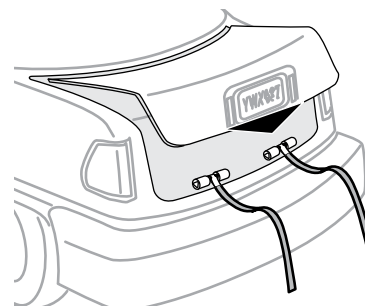


DÉBOUCLER ET SORTIR LES SANGLES INFÉRIEURES COMPLÈTEMENT HORS DU MOYEU.

B OUVRIR LE COFFRE.

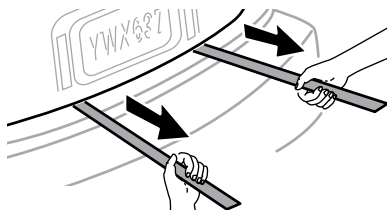


C Déposer les butées dans le coffre en laissant pendre les sangles à l'extérieur.



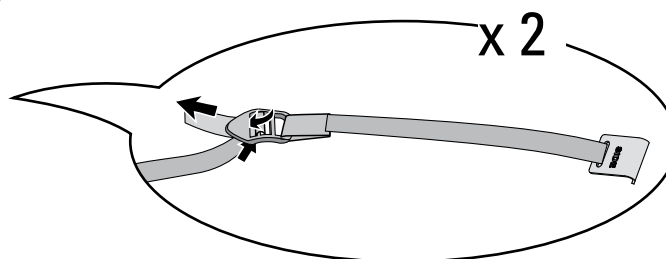
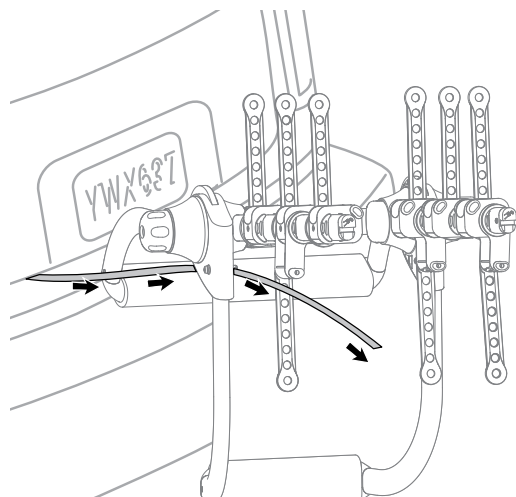
D AVANT DE FERMER LE COFFRE :

S'assurer que les butées ne sont pas coincées entre le couvercle du coffre et le châssis du véhicule.



- FERMER LE COFFRE.
- Tirer fermement sur les sangles pour caler les butées.

E *Insérer les nouvelles sangles dans les moyeux tel qu'illustré. Enfiler les nouvelles sangles dans les boucles pour les rattacher aux crochets latéraux.*

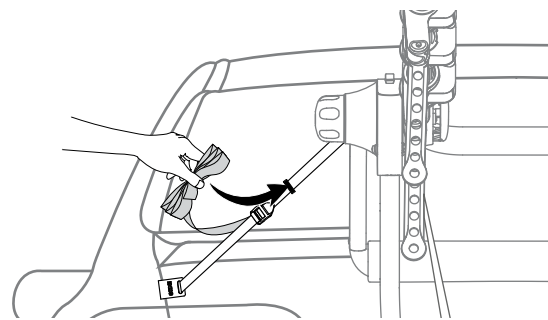


Maintenant que les adaptateurs pour hayon vitré sont installés, passer à l'OPÉRATION 5.

Si l'on a besoin d'adaptateurs pour hayon vitré pour remplacer à la fois les crochets supérieurs et inférieurs, consulter le détaillant ou le site www.yakima.com pour faire l'achat d'une deuxième paire d'adaptateurs pour hayon vitré.

7 Ranger l'excédent des sangles.

Ranger l'excédent des sangles en l'enroulant et en le glissant sous le passant élastique des sangles.

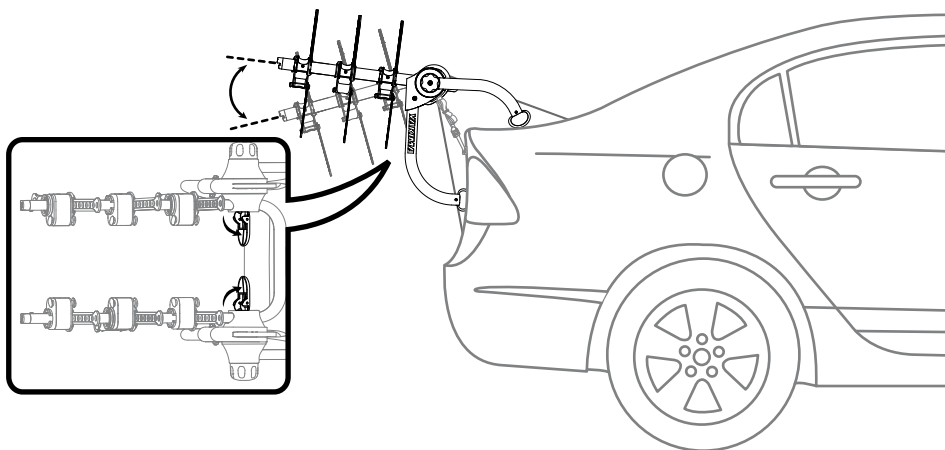


8 Relever les bras.

Ouvrir les leviers des bras et régler les bras de manière qu'ils soient inclinés vers le haut, tel qu'illustré. Fermer les leviers.



Appuyer vers le bas sur les deux bras pour vérifier qu'ils sont bien verrouillés en place.

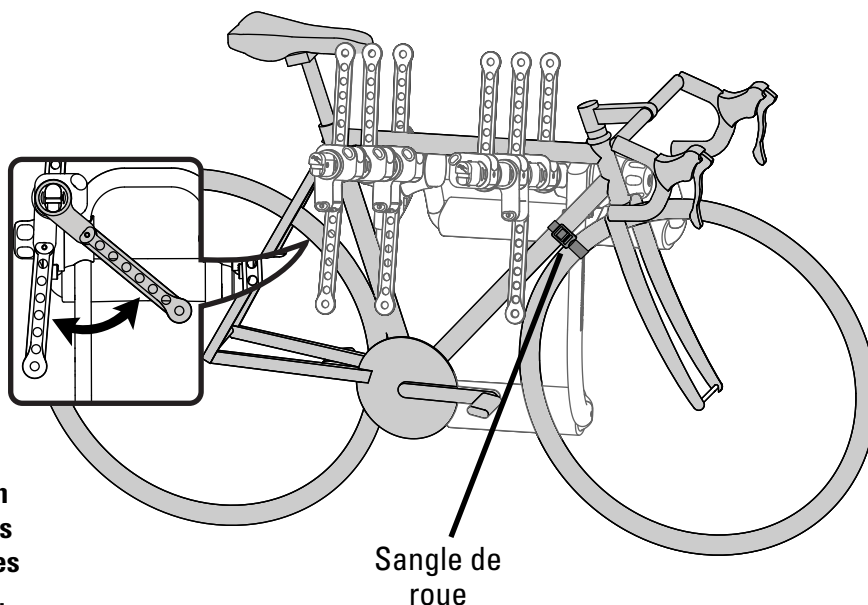


9 Charger le(s) vélo(s).

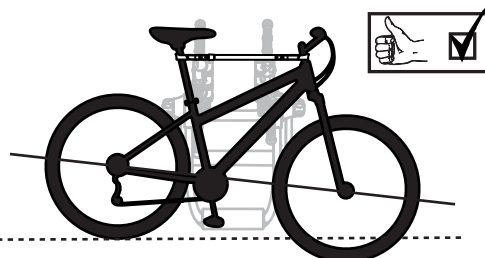
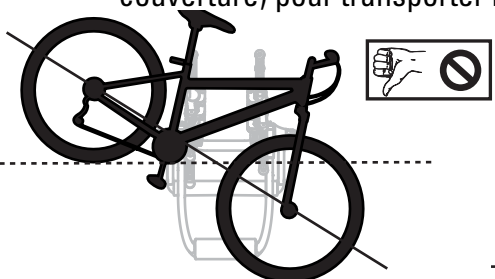
- Faire pivoter les berceaux antibalancement pour qu'ils ne gênent pas le chargement.
- Charger le vélo le plus lourd en premier.
- Toujours charger le premier vélo de manière que sa chaîne soit à l'opposé du véhicule.
- Charger les vélos dans les berceaux les plus proches du véhicule.
- À l'aide de la sangle de roue, attacher la roue avant du premier vélo à son cadre.



Charger les vélos en alternant les guidons pour éviter les risques d'entrechoquement.



Il faudra peut-être employer un tube TubeTop Yakima (voir la page couverture) pour transporter le vélo de manière sécuritaire.



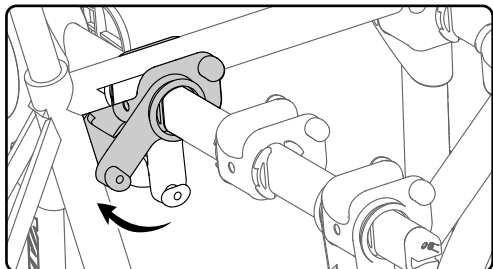
Les vélos doivent être le plus près possible de l'horizontale pour éviter qu'ils ne touchent par terre et ne risquent de tomber.



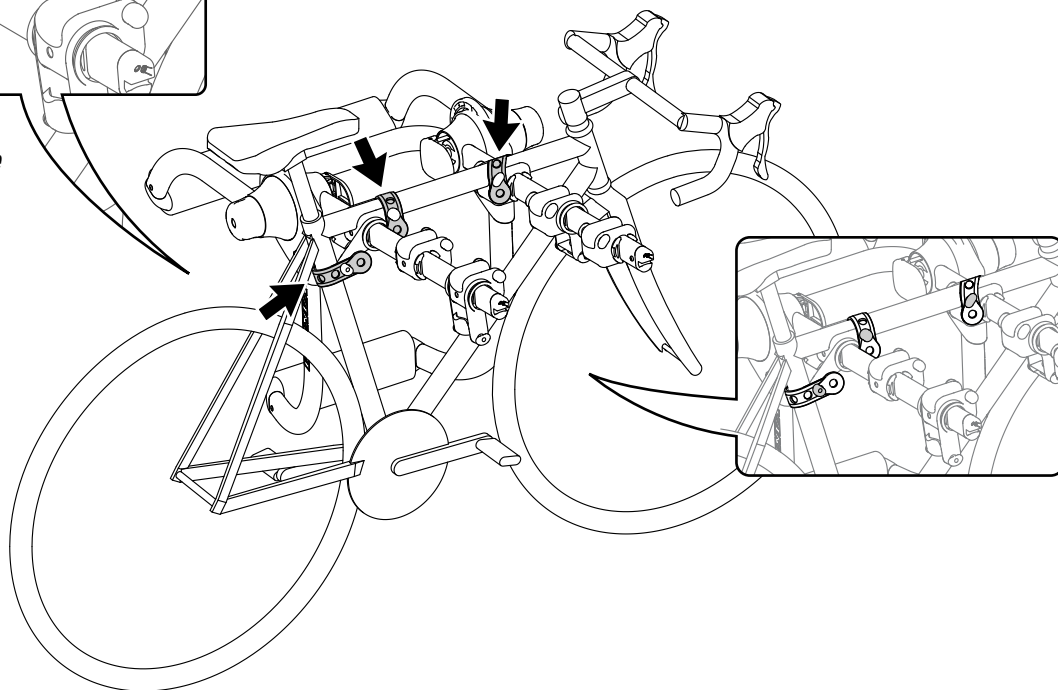
Si les vélos ne sont pas chargés correctement, on risque de provoquer des dommages, des blessures ou même la mort.

10 Mettre en place les sangles de caoutchouc.

- Amener le berceau stabilisateur contre le tube de selle.
- Bien tendre les sangles de caoutchouc sur le cadre et les accrocher.
- VÉRIFIER QUE LES SANGLES SONT BIEN ACCROCHÉES !

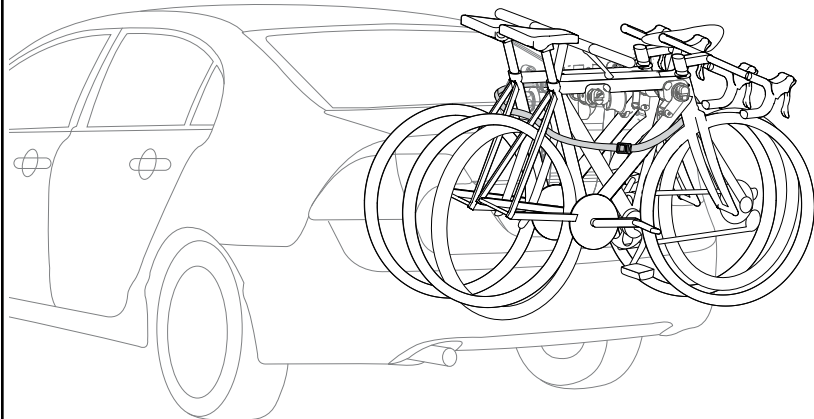


Amener le berceau stabilisateur contre le tube de selle.



11 Poser la sangle longue.

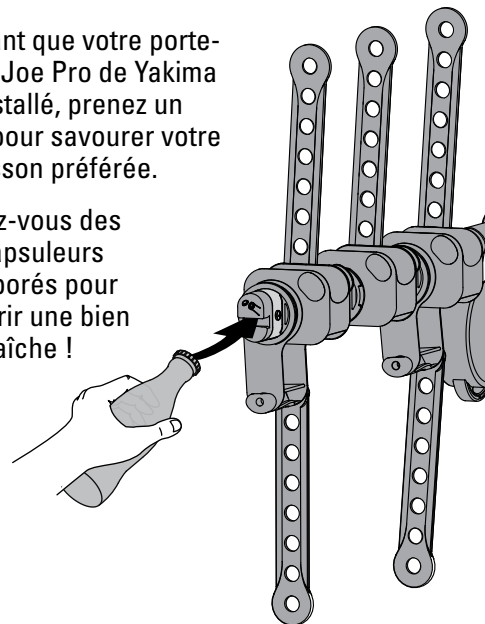
- À l'aide de la sangle longue, attacher le cadre des vélos au cadre du porte-vélo.
- Ranger l'excédent de la sangle.



Décapsuleur

Maintenant que votre porte-vélo KingJoe Pro de Yakima est installé, prenez un moment pour savourer votre boisson préférée.

Servez-vous des décapsuleurs incorporés pour en ouvrir une bien fraîche !

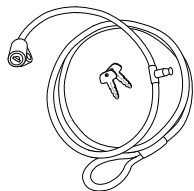


IMPORTANT!



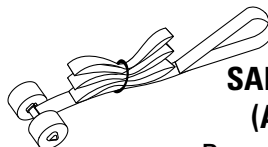
S'assurer de lire les avertissements et les renseignements sur la garantie figurant sur le feuillet qui accompagne ces instructions !

ACCESSOIRES RECOMMANDÉS (VENDUS À PART)



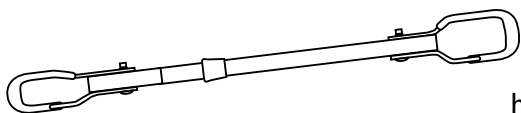
CÂBLE VERROUILLABLE DE 3 M YAKIMA
(ARTICLE YAKIMA N° 8007233)

Pour verrouiller les vélos au porte-vélo.



SANGLE D'ARRIMAGE AU COFFRE
(ARTICLE YAKIMA N° 8002623)

Pour arrimer le porte-vélo au véhicule.



TUBETOP YAKIMA
(ARTICLE YAKIMA N° 8002531)

Très utile pour les vélos dont le tube horizontal est incliné, ou qui n'en ont pas.

Consulter le site www.yakima.com ou le détaillant Yakima pour en faire l'achat.

IDENTIFICATION DU PRODUIT

Le nom et le numéro du produit se trouvent sur une étiquette à l'arrière du cadre.

SUPPORT: YAKIMA.COM

8002625 KINGJOE PRO 3

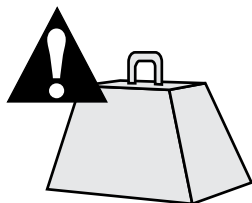
YAKIMA

LIMITES DE CHARGE



- L'emploi des adaptateurs pour hayon vitré sur les sangles supérieures limite la charge à 2 vélos.
- Enlever les accessoires éventuellement présents sur les vélos.

LIMITES DE POIDS



KingJoe Pro 2 : deux vélos de 20 kg (45 lb)
(40 kg / 90 lb maximum)

KingJoe Pro 3 : trois vélos de 14 kg (30 lb)
(40 kg / 90 lb maximum)

ENTRETIEN

Lubrifier les vis avec un lubrifiant non soluble à l'eau. Nettoyer les pièces en plastique avec un chiffon, de l'eau et un savon doux.

ATTENTION

RETIRER LE PORTE-VÉLO AVANT DE PASSER DANS UN LAVE-AUTO AUTOMATIQUE.

ATTENTION ! AVANT CHAQUE UTILISATION :

- VÉRIFIER QUE LES BOUTONS DES BRAS ET D'ÉCARTEMENT SONT SERRÉS.
- VÉRIFIER SOUVENT LA TENSION DES SANGLES ET LES RESSERRER À CHAQUE NOUVEAU CHARGEMENT.
- ÉLOIGNER LES PNEUS DES VÉLOS ET LES SANGLES DE L'ÉCHAPPEMENT DU VÉHICULE.
- NE JAMAIS CONDUIRE HORS ROUTE SI LE PORTE-VÉLOS EST CHARGÉ.
- IL EST INDISPENSABLE DE RESSERRER LES SANGLES APRÈS AVOIR CHARGÉ LES VÉLOS.
- SI L'ON NE VÉRIFIE PAS ET NE RESSERRE PAS LES SANGLES, ON RISQUE DE PROVOQUER DES DOMMAGES, DES BLESSURES OU MÊME LA MORT.

CONSIGNES IMPORTANTES :

- CERTAINS ACCESSOIRES, COMME LES AILERONS, LES ANTENNES, ETC. PEUVENT EMPÊCHER L'INSTALLATION DU PORTE-VÉLO.
- UN SERRAGE EXCESSIF DES SANGLES POURRAIT ENDOMMAGER DES ÉLÉMENTS DE CARROSSERIE PEU SOLIDES.
- CE PRODUIT N'EST PAS RECOMMANDÉ POUR LE TRANSPORT DE TANDEMS OU DE VÉLOS SURBAISSÉS (RECUMBENT).
- NE PAS POSER CE PORTE-VÉLO SUR UNE REMORQUE, UNE CARAVANE OU UN VÉHICULE RÉCRÉATIF.
- NE PAS OUVRIR LE COFFRE OU LE HAYON SI LE PORTE-VÉLOS EST EN PLACE, CAR CELA POURRAIT ENDOMMAGER LE VÉHICULE.
- REMPLACER LES SANGLES USÉES OU EFFILOCHÉES (CONSULTER LE DÉTAILLANT).

Lire les mises en garde visant votre véhicule...

Essuie-glace arrière

- Une fois le porte-vélo installé, il pourrait être impossible d'utiliser l'essuie-glace arrière. Ne jamais laisser l'essuie-glace entrer en contact avec le porte-vélo.

Véhicules munis d'un aileron

- Ne pas installer ce produit s'il touche l'aileron.

Espace sous l'aileron

- Véhicules utilitaires, fourgonnettes et familiales : s'il y a un espace entre l'aileron et la vitre arrière ou le hayon, faire passer les sangles supérieures sous l'aileron si possible. Les sangles ne doivent pas toucher l'aileron.

Hayons de verre ou de plastique

- Si les crochets supérieurs ou inférieurs portent sur du plastique ou du verre, suivre les instructions ci-incluses pour installer les adaptateurs pour hayon vitré (compris).

Décapotables

- Le cadre supérieur du porte-vélos ne doit pas reposer sur le toit décapotable.
- Ne pas remonter ou abaisser le toit si le porte-vélo est installé sur la voiture.

Joints étroits

- Dans certains cas, l'étroitesse des joints entre le châssis et le coffre ou le hayon empêche de poser facilement les crochets. Glisser les crochets le long des côtés du coffre ou du hayon jusqu'à la position voulue. Si cela ne fonctionne pas, ouvrir le coffre ou le hayon, insérer les crochets et refermer avec soin pour éviter d'endommager le véhicule.
- Vérifier que le coffre ou le hayon est bien fermé avant de poursuivre l'installation.

Points de montage peu solides

- Le serrage excessif des sangles risque d'endommager les carrosseries constituées de matériaux peu solides.



AVERTISSEMENT : S'assurer que le montage est solide et conforme aux instructions. Les dispositifs de fixation peuvent se desserrer à la longue. Les inspecter avant chaque utilisation et les resserrer au besoin.

CONSERVER CES INSTRUCTIONS !

YAKIMA

KingJoe Pro 2/3

ES

KingJoe Pro (1x)

COMPRAR POR SEPARADO:

TubeTop

Requerido en las bicicletas para damas, o en las que tienen el tubo superior en ángulo. Pieza #8002531

Correa larga (1x)

Adaptador para vidrio de portezuela (2x)

Correa de rueda (1x)

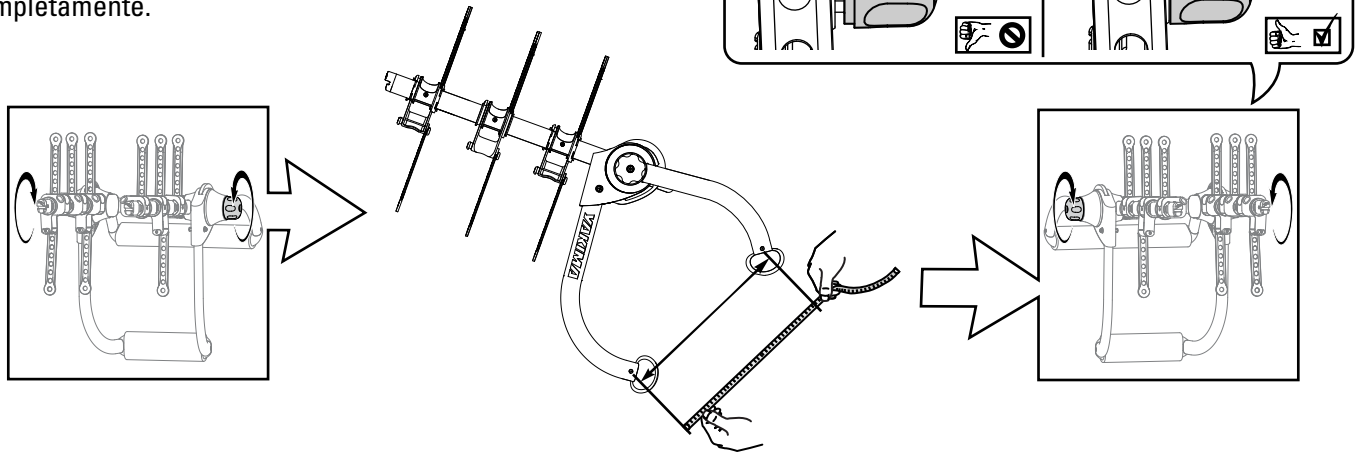
ADVERTENCIA IMPORTANTE

ES FUNDAMENTAL QUE TODOS LOS PORTAEQUIPAJES Y ACCESORIOS YAKIMA ESTÉN FIJADOS DE MANERA CORRECTA Y SEGURA AL VEHÍCULO. UNA INSTALACIÓN DEFICIENTE PODRÍA CAUSAR UN ACCIDENTE AUTOMOVILÍSTICO Y PROVOCAR HERIDAS GRAVES O LA MUERTE A USTED O A TERCEROS. USTED ES RESPONSABLE DE LA FIJACIÓN SEGURA DE LOS PORTAEQUIPAJES Y ACCESORIOS AL VEHÍCULO. VERIFICANDO LAS UNIONES Y AMARRÉS ANTES DE UTILIZARLOS E INSPECCIONANDO PERIÓDICAMENTE EL AJUSTE DE LOS PRODUCTOS, SU DESGASTE Y POSIBLES DAÑOS. POR ELLO, DEBE LEER Y COMPRENDER TODAS LAS INSTRUCCIONES Y ADVERTENCIAS QUE VIENEN CON LOS PRODUCTOS YAKIMA ANTES DE INSTALARLOS O USARLOS. SI NO ENTIENDE TODAS LAS INSTRUCCIONES Y ADVERTENCIAS, O NO TIENE EXPERIENCIA EN MECÁNICA O NO ESTÁ FAMILIARIZADO CON LOS PROCEDIMIENTOS DE INSTALACIÓN, HAGA INSTALAR EL PRODUCTO POR UN INSTALADOR PROFESIONAL.

1 Fije la medida específica para su vehículo.

Consulte la hoja Notas y medidas de montaje para encontrar las dimensiones específicas para su vehículo. Si su vehículo no figura, por favor visite www.fitlookup.yakima.com para obtener las actualizaciones más recientes.

Afloje las dos perillas laterales y luego ajuste la distancia entre los roblones con la medida que corresponde a su vehículo. Por último, apriete ambas perillas totalmente. Asegúrese de que las perillas quedan apretadas completamente.



2 Instale el portabicicletas KingJoe Pro en el vehículo.

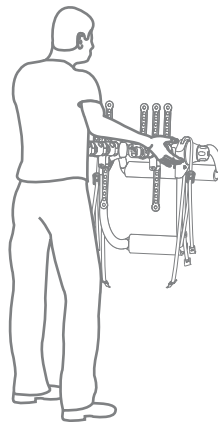
LA POSICIÓN VARIARÁ EN FUNCIÓN DEL TIPO DE VEHÍCULO.

Armazón superior:

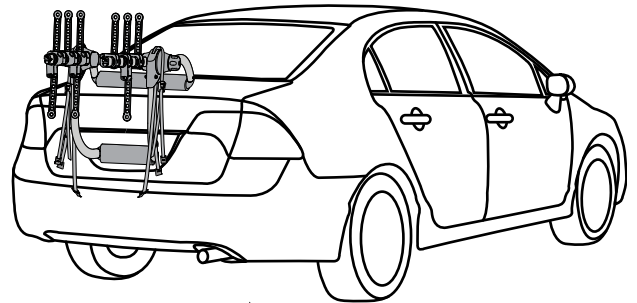
- La posición la da el armazón inferior y depende de la forma de la carrocería del vehículo.

Armazón inferior:

- **¡LA POSICIÓN DEL ARMAZÓN INFERIOR ES FUNDAMENTAL PARA LA CARGA!**
- Una superficie de apoyo común para el armazón inferior es la depresión en la que está instalada la placa de la licencia, un poco por encima o por debajo de los números.
- **Utilice la superficie que presenta mayor solidez.**
- No apoye el armazón inferior en una superficie de vidrio, plástico o metal delgado.
- El baúl y la portezuela de muchos vehículos tienen una gran superficie de metal que no es muy sólida y que se puede abollar bajo la acción del peso.
- **No apoye el portabicicletas KingJoe Pro sobre el emblema del vehículo.**



Limpie los puntos de contacto sobre el vehículo y mantenga las almohadillas libres de partículas.

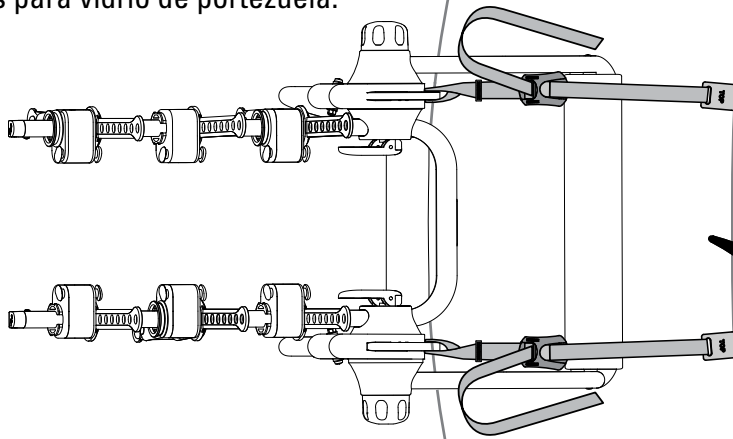


- **PARA EVITAR DAÑOS, POSICIONE SIEMPRE EL PORTABICICLETAS DONDE LO INDICAN LAS NOTAS DE MONTAJE ESPECÍFICAS PARA SU VEHÍCULO.**

3 Fije los ganchos superiores.

Introduzca los ganchos de ambas correas superiores (identificados como TOP) en el borde superior de la tapa del baúl, de la portezuela o de la puerta trasera.

Deben estar paralelas entre sí y la separación no tiene que superar el ancho del armazón del portabicicletas. Pase las correas sobre el armazón del portabicicletas. Si no es posible introducir los ganchos en el borde de la portezuela o del baúl, utilice los ganchos para vidrio de portezuela.



Retire los ganchos antes de abrir la portezuela o el baúl. De no hacerlo, se puede dañar al vehículo.



ADVERTENCIA: ¡NO FIJE LOS GANCHOS SUPERIORES A LAS PARTES DE VIDRIO, DE PLÁSTICO O A LOS DEFLECTORES AERODINÁMICOS! UTILICE LOS ADAPTADORES PARA VIDRIO DE PORTEZUELA. EL USO DE ESTOS ADAPTADORES LIMITA LA CARGA A 2 BICICLETAS SOLAMENTE.

Siga las instrucciones para instalar los adaptadores para vidrio de portezuela de la página 5.

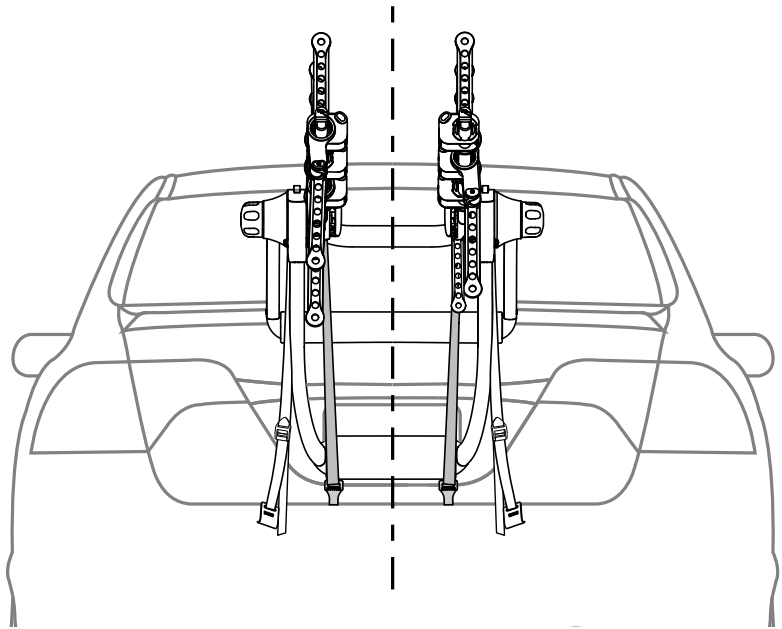
4 Fije los ganchos inferiores.

Introduzca los ganchos de ambas correas inferiores (identificados como BOTTON). Los puntos de fijación apropiados dependerán de las características de su vehículo.

Los puntos de fijación adecuados pueden ser el borde inferior del baúl, de la portezuela o de la puerta trasera. También es posible amarrarlos a los ganchos que se encuentran debajo del vehículo o a la parte metálica del paragolpes. Fije los ganchos solamente en los lugares que sean suficientemente sólidos.



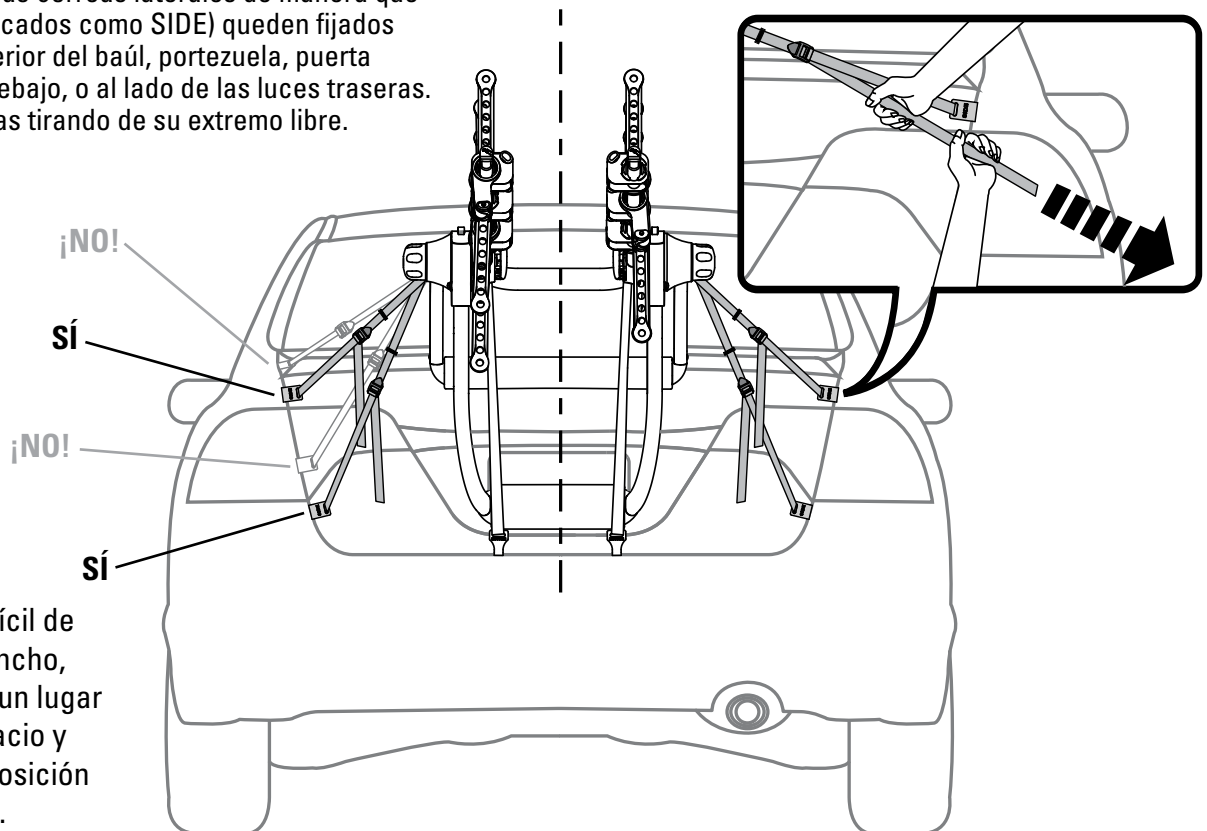
Coloque las correas encima del portabicicletas KingJoe, como se ilustra.



ADVERTENCIA: ¡NO FIJE LOS GANCHOS INFERIORES A LAS PARTES DE VIDRIO O DE PLÁSTICO! UTILICE LOS ADAPTADORES PARA VIDRIO DE PORTEZUELA. EL USO DE ESTOS ADAPTADORES LIMITA LA CARGA A 2 BICICLETAS SOLAMENTE. Siga las instrucciones para instalar los adaptadores para vidrio de portezuela de la página 6.

5 Fije los ganchos laterales.

Ajuste lo suficiente las correas laterales de manera que los ganchos (identificados como SIDE) queden fijados al borde lateral superior del baúl, portezuela, puerta posterior, o sobre, debajo, o al lado de las luces traseras. Ajuste ambas correas tirando de su extremo libre.



Nota: Si es difícil de instalar el gancho, introdúzcalo en un lugar con más espacio y deslícelo a la posición deseada.

6 AJUSTE COMPLETAMENTE TODAS LAS CORREAS SIN APRETARLAS DEMASIADO.

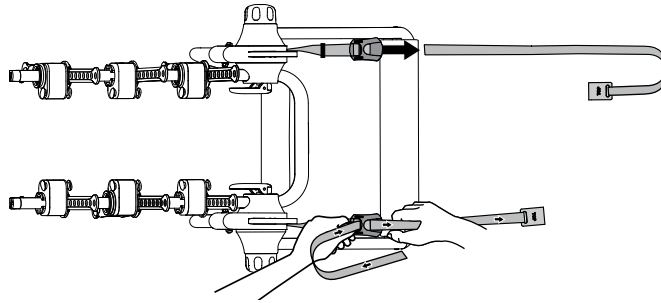
GANCHOS SUPERIORES: Instrucciones para instalar los adaptadores para vidrio de portezuela



Si está seguro de que su vehículo no necesita adaptadores para vidrio de portezuela, salte esta página. Saltee esta página.

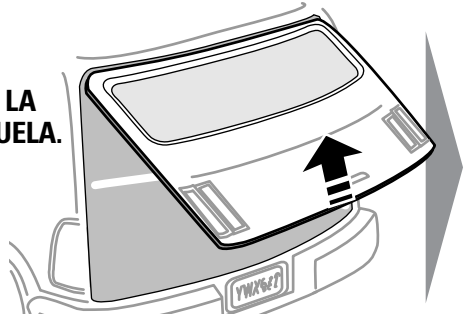
A

Saque las correas y los ganchos superiores.



B

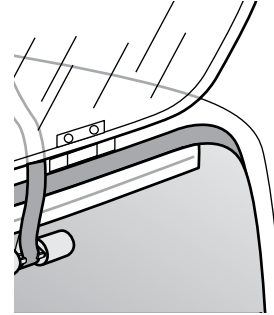
ABRA LA PORTEZUELA.



Desde el interior del vehículo, pase los extremos de la correa del adaptador para vidrio de portezuela.



Mantenga las almohadillas protectoras alejadas del borde de la portezuela.

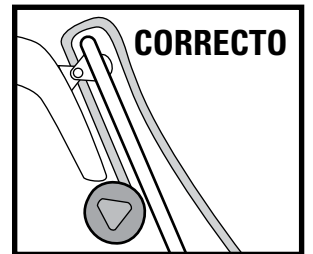
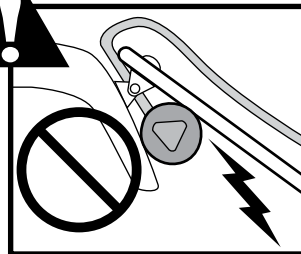


C

ANTES DE CERRAR LA PORTEZUELA...

Las almohadillas protectoras no deben tocar la portezuela ni la carrocería del vehículo.

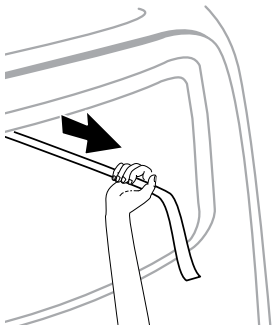
Las correas deben quedar paralelas a las hebillas superiores.



D

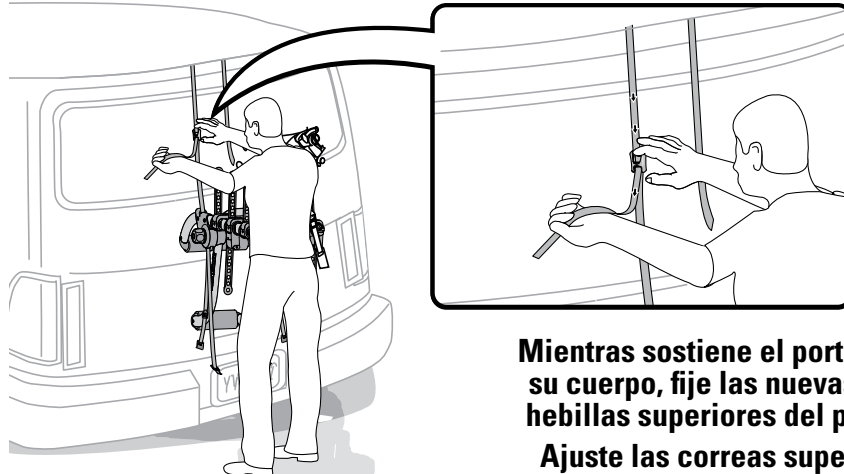
CIERRE LA PORTEZUELA.

Tire firmemente de las correas para que las almohadillas queden bien asentadas.



E

PASE LOS NUEVOS EXTREMOS DE LAS CORREAS POR LAS HEBILLAS DEL KINGJOE PRO.



Mientras sostiene el portabicicletas con su cuerpo, fije las nuevas correas a las hebillas superiores del portabicicletas.

Ajuste las correas superiores tirando de los extremos **HACIA EL VEHÍCULO.**

Ahora que ya instaló los adaptadores para vidrio de portezuela, pase a la ETAPA 4.

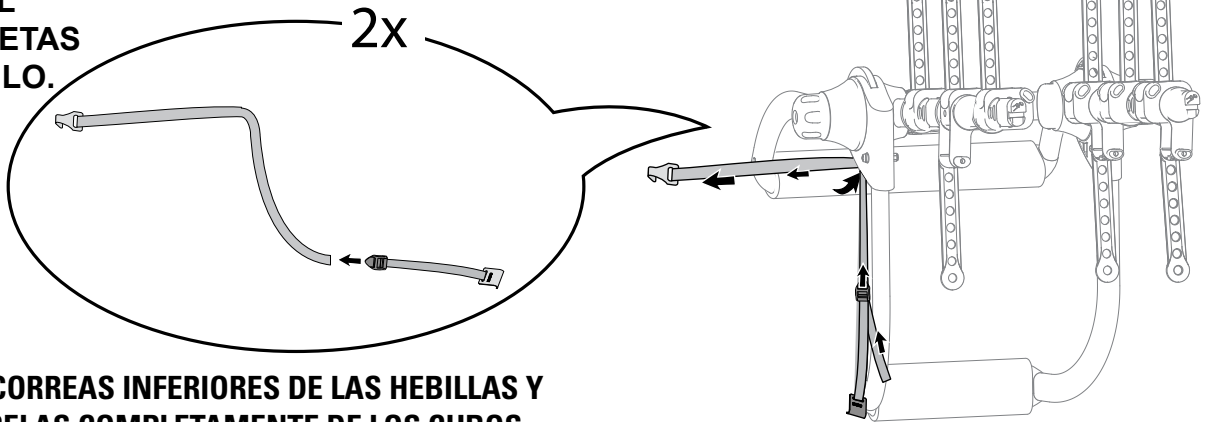
Si necesita comprar adaptadores para portezuela con el fin de reemplazar las correas con ganchos superiores e inferiores, llame a un distribuidor o visite www.yakima.com.

GANCHOS INFERIORES: Instrucciones para instalar los adaptadores para vidrio de portezuela



Si está seguro de que su vehículo no necesita adaptadores para vidrio de portezuela, salte esta página. Saltee esta página.

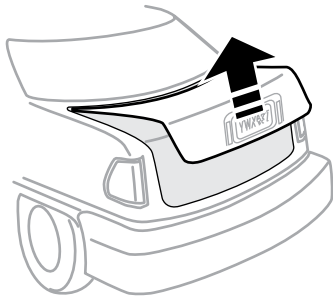
A RETIRE EL PORTABICICLETAS DEL VEHÍCULO.



SAQUE LAS CORREAS INFERIORES DE LAS HEBILLAS Y LUEGO RETÍRELAS COMPLETAMENTE DE LOS CUBOS.

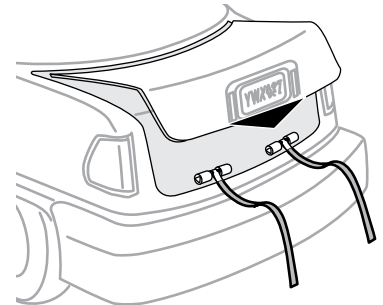
B

ABRA LA TAPA DEL BAÚL.



C

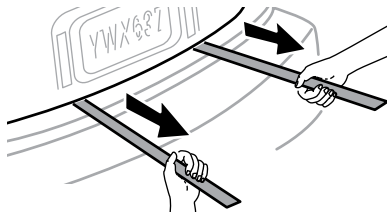
Coloque las almohadillas adentro del baúl y deje las correas colgando del lado de afuera.



D

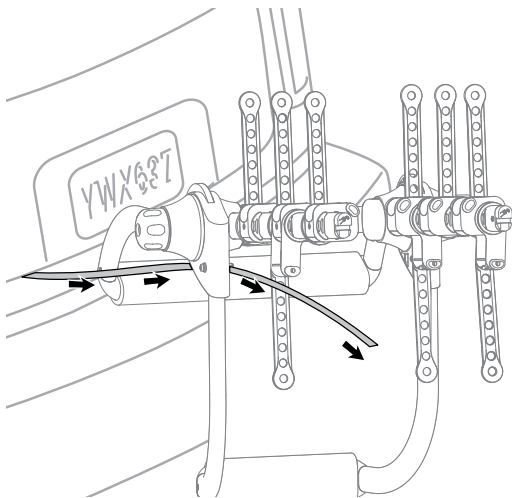
ANTES DE CERRAR EL BAÚL:

Asegúrese de que las almohadillas no queden atrapadas entre la tapa del baúl y la carrocería del vehículo.

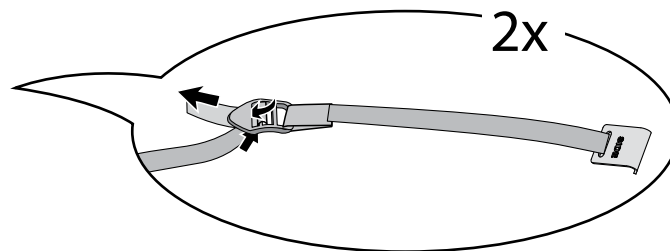


- CIERRE EL BAÚL
- Tire firmemente de las correas para que las almohadillas se asienten.

E



Pase la nueva correa por el cubo, como se muestra. Enhebre el extremo de la nueva correa en la hebilla para atar nuevamente los ganchos laterales.

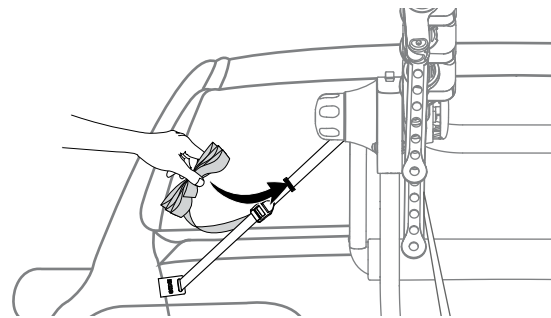


Ahora que ya ha instalado los adaptadores para vidrio de portezuela, pase a la etapa 5.

Si necesita comprar adaptadores para portezuela con el fin de reemplazar las correas con ganchos superiores e inferiores, llame a un distribuidor o visite www.yakima.com.

7 Asegure los extremos sueltos de las correas.

Enrolle los extremos sueltos de las correas e introdúzcalos en las presillas flexibles de las correas para asegurarlos.

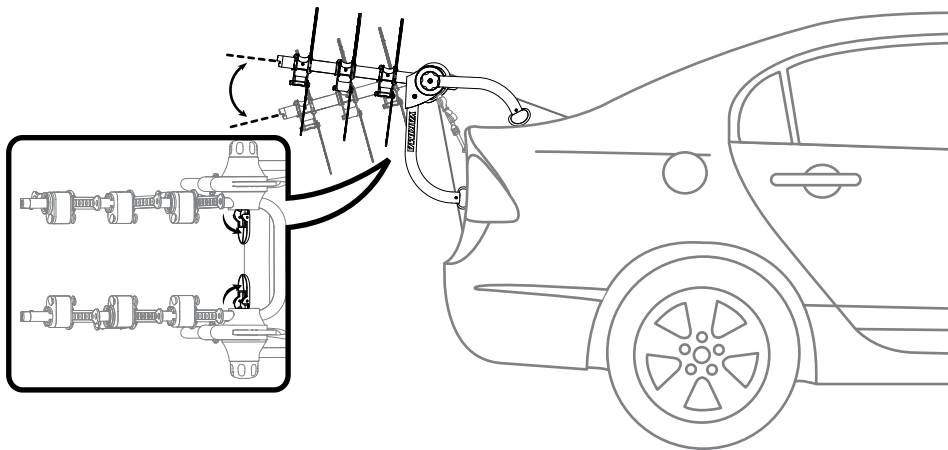


8 Suba los brazos de soporte.

Abra las palancas de los brazos de soporte y ajústelos de modo que queden con un cierto ángulo hacia arriba, como se muestra. Cierre las palancas de los brazos de soporte.



Tire de ambos brazos de soporte hacia abajo para asegurarse de que quedan bloqueados en esa posición.

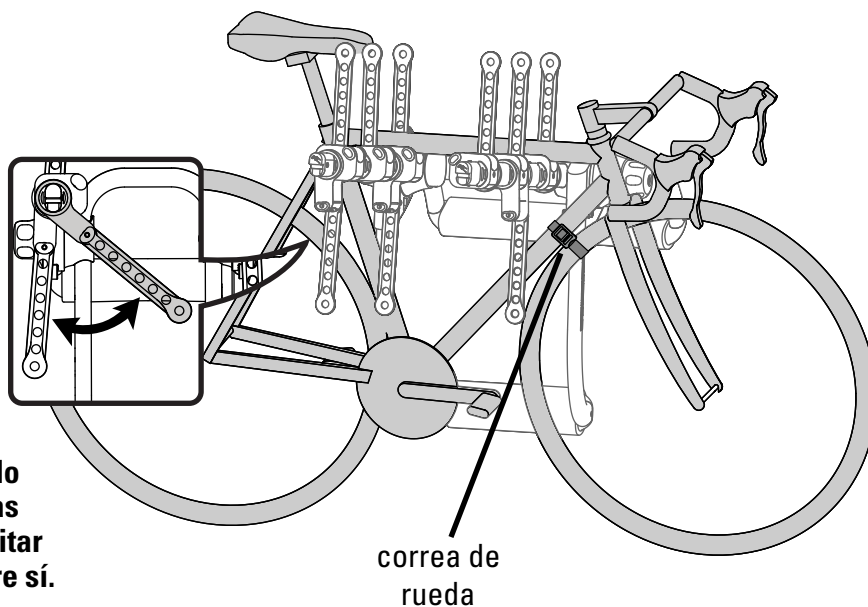


9 Cargue la(s) bicicleta(s).

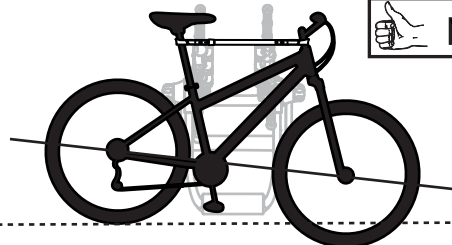
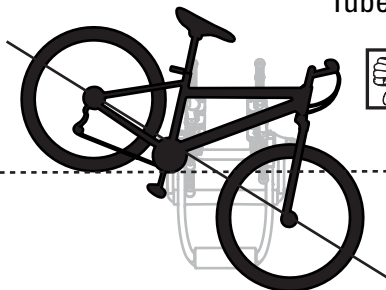
- Rote las cunas antibalaceo para facilitar la carga de las bicicletas.
- Cargue primero la bicicleta más pesada.
- Cargue siempre la primera bicicleta de manera que la cadena quede del lado opuesto al vehículo.
- Comience cargando las bicicletas lo más cerca posible del vehículo.
- Utilice la correa de rueda para atar el cuadro a la rueda delantera de la bicicleta.



Altere el sentido en que coloca las bicicletas para evitar que interfieran entre sí.



Para transportar su bicicleta con toda seguridad, es posible que necesite utilizar un TubeTop de Yakima (vea la cubierta).



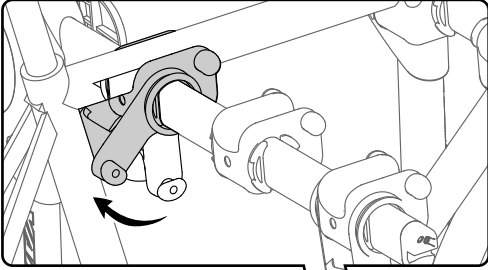
Las bicicletas deben quedar lo más horizontal posible para evitar que toquen el suelo o que se caigan.



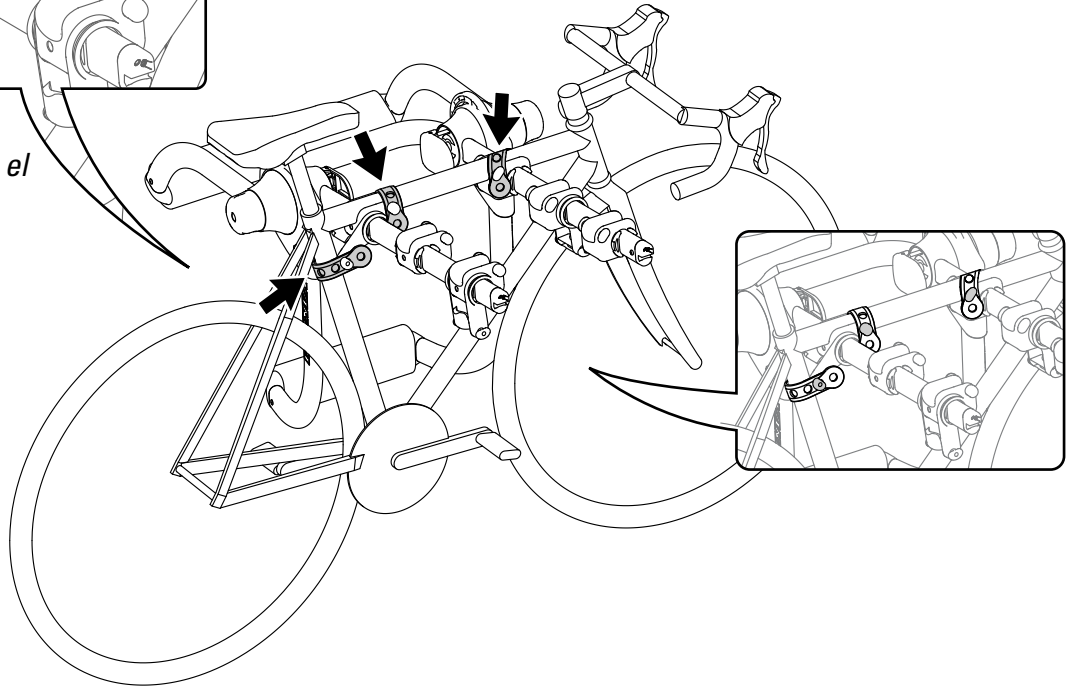
Si las bicicletas no se cargan correctamente, se pueden provocar daños materiales, heridas corporales o la muerte.

10 Ate las correas de goma.

- Coloque la cuna estabilizadora contra el caño del asiento.
- Pase las correas de goma por arriba del caño del cuadro, ajústelas firmemente y trábelas.
- ¡ASEGÚRESE DE QUE LAS CORREAS DE GOMA QUEDEN COMPLETAMENTE TRABADAS!

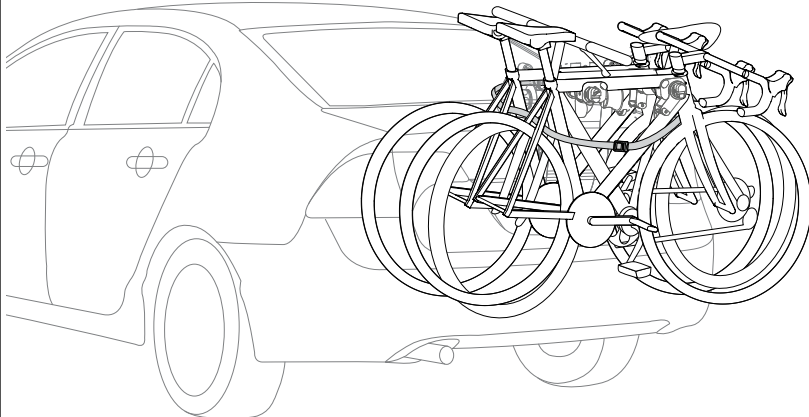


Coloque la cuna estabilizadora contra el caño del asiento.



11 Instale la correa larga.

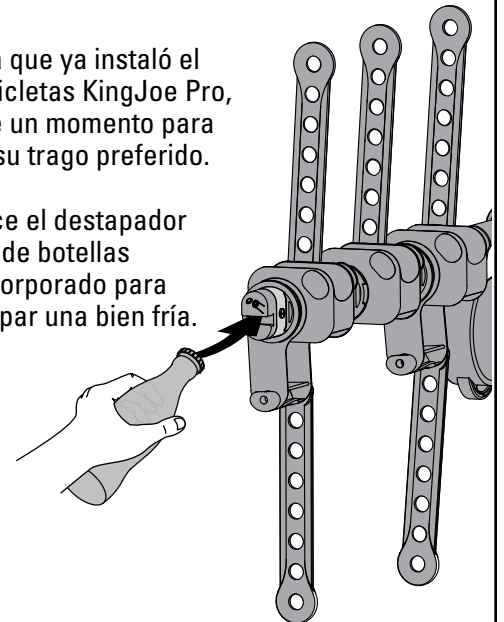
- Utilice la correa larga para asegurar las bicicletas al armazón del KingJoe.
- Asegure el extremo suelto de la correa.



Destape una botella.

Ahora que ya instaló el portabicicletas KingJoe Pro, tómese un momento para gozar su trago preferido.

Utilice el destapador de botellas incorporado para destapar una bien fría.

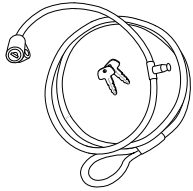


¡IMPORTANT!

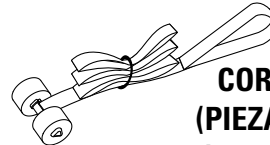


¡Asegúrese de leer toda la información sobre las precauciones y garantías que acompañan estas instrucciones!

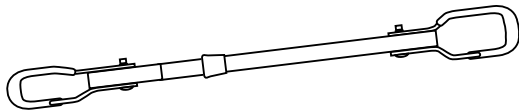
ACCESORIOS RECOMENDADOS (VENDIDOS POR SEPARADO)



**CABLE DE SEGURIDAD DE 9 PIES
(PIEZA NÚMERO 8007233 DE YAKIMA):**
Asegura las bicicletas al portabicicletas.



**CORREA DE SEGURIDAD DEL BAÚL
(PIEZA NÚMERO 8002623 DE YAKIMA):**
Asegura el portabicicletas al vehículo.



TUBETOP (PIEZA NÚMERO 8002531 DE YAKIMA):

Recomendado para bicicletas sin tubos superiores o con tubos en ángulo.

Para comprar estos accesorios, visite el sitio www.yakima.com o póngase en contacto con un distribuidor.

IDENTIFICACIÓN DEL PRODUCTO

Es posible encontrar el nombre del producto y el número de pieza en la etiqueta de identificación ubicada en la parte posterior del armazón.

SUPPORT: YAKIMA.COM

8002625 KINGJOE PRO 3

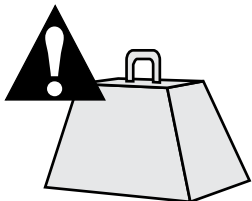
YAKIMA

LÍMITES DE PESO



- Cuando se fijan los ganchos para vidrio de portezuela a las correas superiores, la carga queda limitada a 2 bicicletas solamente.
- Retire todos los accesorios de la(s) bicicleta(s).

WEIGHT LIMITS



**KingJoe Pro 2: Dos bicicletas de 45 lb.
(20 kg) (90 lb (40 kg) máximo).**

**KingJoe Pro 3: Tres bicicletas de 30 lb.
(14kg) (90 lb (40 kg) máximo).**

MANTENIMIENTO:

Utilice un lubricante no soluble en agua para lubricar los tornillos. Utilice un paño suave con agua y detergente ligero para limpiar las piezas de plástico.

PRECAUCIÓN

RETIRE EL PORTABICICLETAS ANTES DE ENTRAR A UN LAVADERO AUTOMÁTICO DE VEHÍCULOS.

¡PRECAUCIÓN! ANTES DE CADA USO:

- CERCÍOARSE DE QUE LA PERILLA DEL BRAZO DE SOPORTE Y LA PERILLA DE LOS BRAZOS AJUSTABLES ESTÁN APRETADAS.
- VERIFIQUE CON FRECUENCIA LA TENSIÓN DE LAS CORREAS Y AJÚSTELAS PARA CADA NUEVA CARGA.
- MANTENGA LOS NEUMÁTICOS DE LA BICICLETA Y LAS CORREAS ALEJADOS DEL CAÑO DE ESCAPE DEL VEHÍCULO.
- NUNCA CONDUZCA FUERA DE LAS RUTAS CON BICICLETAS CARGADAS.
- DESPUÉS DE CARGAR LAS BICICLETAS, AJUSTE LAS CORREAS.
- SI NO VERIFICA Y AJUSTA PERIÓDICAMENTE LAS CORREAS PUEDE PROVOCAR DAÑOS MATERIALES, HERIDAS CORPORALES O LA MUERTE.

CONSIDERACIONES IMPORTANTES:

- CIERTOS ACCESORIOS PARA AUTOMÓVILES, TALES COMO DEFLECTORES AERODINÁMICOS, ANTENAS, ETC., PUEDEN IMPEDIR LA INSTALACIÓN DEL PORTABICICLETAS.
- SI LAS CORREAS SE AJUSTAN DEMASIADO, LAS PARTES MENOS SÓLIDAS DEL VEHÍCULO PUEDEN RESULTAR DAÑADAS.
- NO TRANSPORTE BICICLETAS EN TÁNDEM O PLEGABLES.
- NO INSTALE EL PORTABICICLETAS EN REMOLQUES, CASAS RODANTES O VEHÍCULOS RECREATIVOS.
- NUNCA ABRA EL BAÚL O LA PORTEZUELA CON EL PORTABICICLETAS INSTALADO. DE HACERLO, ES MUY PROBABLE QUE DAÑE EL VEHÍCULO.
- REEMPLACE TODA CORREA QUE ESTÁ GASTADA O DESHILACHADA (CONTACTE UN DISTRIBUIDOR PARA COMPRAR UNA NUEVA).

Lea las precauciones que debe tomar durante la instalación y que se aplican a su vehículo...

Limpiaparabrisas de la luneta trasera

- Es posible que no pueda usar el limpiaparabrisas trasero cuando está instalado el portabicicletas. Evite siempre que el limpiaparabrisas toque alguna parte del portabicicletas.

Vehículos con un deflector aerodinámico

- No utilice este producto si el portabicicletas toca el deflector aerodinámico.

Espacio entre el deflector y la luneta o portezuela

- En los vehículos deportivos utilitarios, furgonetas y familiares que tienen un espacio entre el deflector aerodinámico y la luneta trasera o portezuela, se deben pasar las correas superiores por debajo del deflector, si es posible. Las correas no deben tocar el deflector

aerodinámico.

Portezuelas de vidrio o plástico

- Si los ganchos superiores o inferiores se deben fijar a una parte de vidrio o plástico, siga las instrucciones que se dan más arriba para instalar los adaptadores para vidrio de portezuela (incluidos).

Vehículos convertibles

- El armazón superior del portabicicletas no se debe apoyar en la capota del vehículo convertible.
- No levante ni baje la capota cuando el portabicicletas está instalado.

Juntas muy cerradas

- En ciertos vehículos las juntas de cierre entre la tapa del baúl o la portezuela y la carrocería son demasiado estrechas

para poder introducir los ganchos. En este caso, deslícelos desde el borde exterior del baúl o de la portezuela hasta la posición apropiada. Si esto no da resultado, abra el baúl o la portezuela, introduzca los ganchos y cierre con mucho cuidado para no dañar el vehículo.

- Asegúrese de que el baúl o la portezuela queda bien cerrado antes de continuar la instalación.

Puntos de amarre menos sólidos

- Si las correas se ajustan demasiado, se pueden dañar las partes menos sólidas de la carrocería.



Cerciórese de que todo el material está asegurado de acuerdo a las instrucciones. Las piezas de fijación se pueden aflojar con el tiempo. Verifique antes de cada uso y ajuste si es necesario.

¡ CONSERVE ESTAS INSTRUCCIONES !