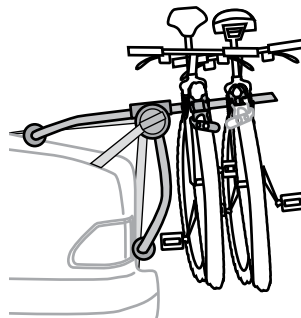
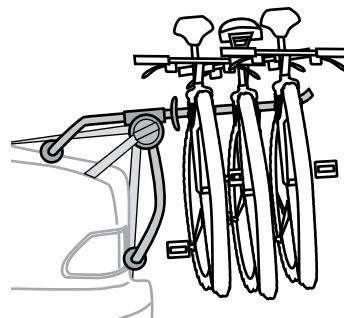


SuperJoe 3
 Maximum load is 3 bikes
 (90 lbs. (41kg) total)
 ▲The use of Glass Hatch Hooks
 with upper straps will limit the
 load to 2 bikes only.



SuperJoe 2
 Maximum load
 is 2 bikes (60 lbs.
 (27kg) total)



LittleJoe 3
 Maximum load is 3 bikes
 (90 lbs. (41kg) total)
 ▲The use of Glass Hatch
 Hooks with upper straps will
 limit the load to 2 bikes only.

**BEFORE
 DRIVING AWAY:
 READ CAUTIONS
 AND WARNINGS
 AT END OF
 INSTRUCTIONS.**

! IMPORTANT WARNING

IT IS CRITICAL THAT ALL YAKIMA RACKS AND ACCESSORIES BE PROPERLY AND SECURELY ATTACHED TO YOUR VEHICLE. IMPROPER ATTACHMENT COULD RESULT IN AN AUTOMOBILE ACCIDENT, AND COULD CAUSE SERIOUS BODILY INJURY OR DEATH TO YOU OR TO OTHERS. YOU ARE RESPONSIBLE FOR SECURING THE RACKS AND ACCESSORIES TO YOUR CAR, CHECKING THE ATTACHMENTS PRIOR TO USE, AND PERIODICALLY INSPECTING THE PRODUCTS FOR ADJUSTMENT, WEAR, AND DAMAGE. THEREFORE, YOU MUST READ AND UNDERSTAND ALL OF THE INSTRUCTIONS AND CAUTIONS SUPPLIED WITH YOUR YAKIMA PRODUCT PRIOR TO INSTALLATION OR USE. IF YOU DO NOT UNDERSTAND ALL OF THE INSTRUCTIONS AND CAUTIONS, OR IF YOU HAVE NO MECHANICAL EXPERIENCE AND ARE NOT THOROUGHLY FAMILIAR WITH THE INSTALLATION PROCEDURES, YOU SHOULD HAVE THE PRODUCT INSTALLED BY A PROFESSIONAL INSTALLER SUCH AS A QUALIFIED GARAGE OR AUTO BODY SHOP.

FITTING YOUR CAR...



When you see this icon, find your vehicle in the Joe Fit Sheet for frame measurement, strap positions, and critical notes about your fit.

OR



DANGER

DO NOT INSTALL THIS CARRIER ON A VEHICLE LISTED AS "NO FIT".

IF YOUR CAR IS NOT LISTED in the Joe Fit Sheet or the Fit List, call 888-925-4621 in the USA and Canada, or see your dealer.

UNLISTED VEHICLES:

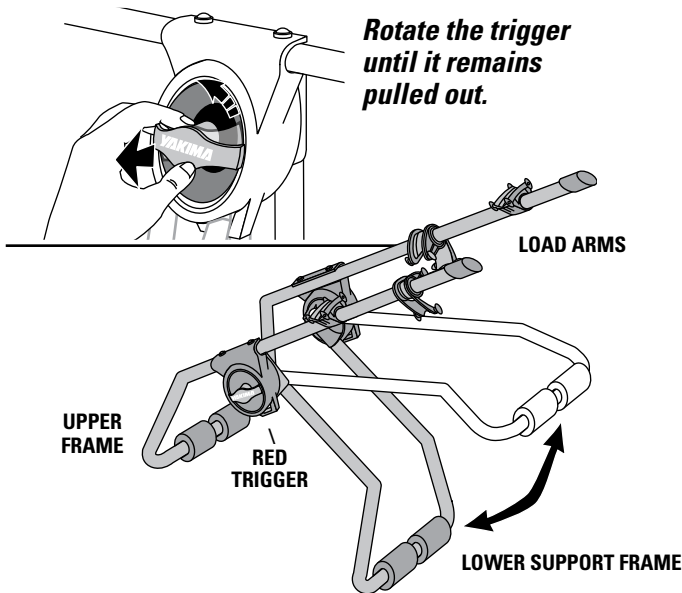
IF YOUR CAR CANNOT BE FOUND (on the Joe Fit Sheet or the Fit List, or through the dealer or Yakima) it is "unlisted". Install the carrier as directed in these instructions where this icon appears.

CAUTION: Although your carrier is covered by a warranty (see final page), Yakima cannot warranty any installation onto any vehicle that is not listed in the Yakima Fit List or Joe Fit Sheet.

1

ROTATE THE UPPER FRAME.

To move the frames, pull and turn both red triggers on the outer hubs.



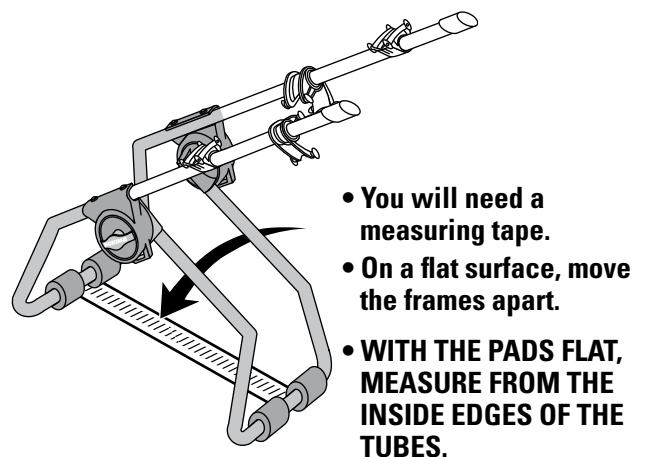
2

POSITION THE FRAMES.



FIND YOUR MEASUREMENT IN THE FIT SHEET.

See FITTING YOUR CAR (above).

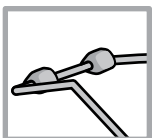


2a



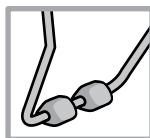
UNLISTED VEHICLES:

POSITION THE FRAMES. On a flat surface, move the frames apart. Follow these guidelines to position your frames on your car.



UPPER FRAME

- With triggers out, adjust upper frame until it rests on the vehicle.
- The position is relative to the lower frame and will depend on vehicle shape.



LOWER FRAME

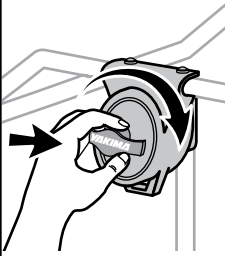
- A common location is a well-supported license plate depression, just above or below the numbers.
- Press the area firmly with your hand. If deformation occurs, choose another location.

CAUTIONS:

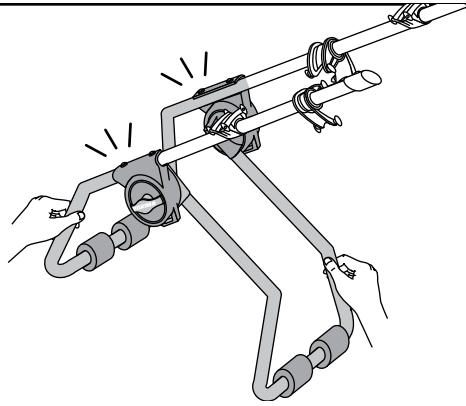
- Do not place the lower frame on glass, plastic, or thin metal.
- Some SUV's, vans, and wagons have a large section of poorly supported metal that will dent under weight.

CAUTION: Some vehicles have a spoiler. If any part of the carrier contacts the spoiler, do not use this product.

3 SECURE THE FRAME POSITION.

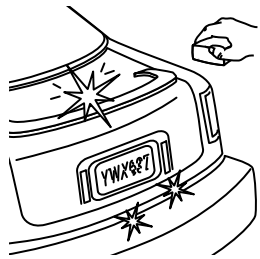


- Turn and push the red triggers until they are seated in the hub.
- Move the frames apart very slightly until the red triggers snap.
- If the frame feels loose, pull out the red triggers and try again.



Do not allow the frames to move out of position. Check your measurement again if necessary.

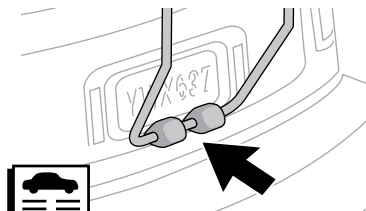
4 CARRIER IS READY TO PLACE ON CAR.



Clean the contact points on the vehicle, and keep the pads free of debris.

5 LOWER FRAME.

Lower support frame location is extremely important to the load!



Read and follow the notes for your vehicle.



UNLISTED VEHICLES:

- A common location is a well-supported license plate depression, just above or below the numbers.
- Press the area firmly with your hand. If deformation occurs, choose another location.

CAUTIONS:

- Do not place the lower frame on glass, plastic, or thin metal.
- Some SUV's, vans, and wagons have a large section of poorly supported metal that will dent under weight.

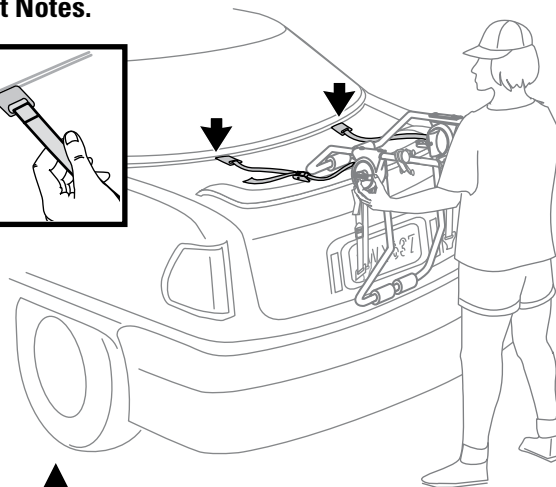
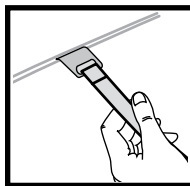
6 POSITION UPPER HOOKS.



Place where directed by the Fit Sheet Notes.



Refer to notes for your vehicle to see if you should use the Glass Hatch Hooks in place of the top or bottom hooks.



UNLISTED VEHICLES: UPPER HOOKS

- Insert the upper hooks into the leading edge of the hatch or trunk.

CAUTIONS:

- If hooks do not fit into the leading edge of the hatch or trunk, you can install the Glass Hatch Hooks.
- If the leading edge of the hatch or trunk has trim, you must use the Glass Hatch Hooks.
- Remove hooks before opening the hatch or trunk. Opening the hatch or trunk with hooks installed could cause damage to the vehicle.

WARNING: DO NOT ATTACH THE UPPER HOOKS TO GLASS OR PLASTIC! IN ADDITION, THE USE OF GLASS HATCH HOOKS WILL LIMIT THE LOAD TO 2 BIKES ONLY.

(If upper hooks must attach to glass or plastic, follow Glass Hatch Hooks installation on next page.)

NO GLASS OR PLASTIC? You won't need the Glass Hatch Hooks, continue to step 13.



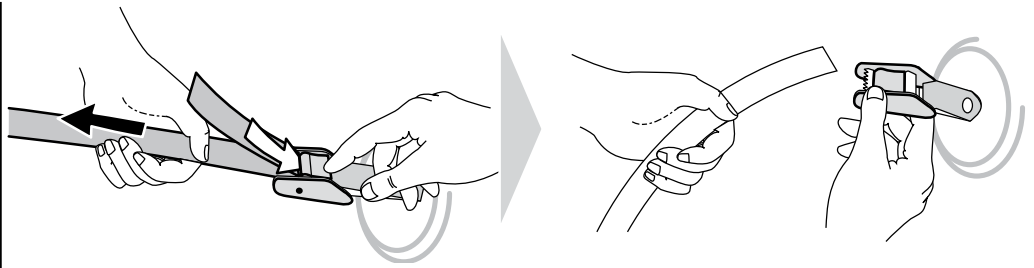
DO NOT ATTACH THE UPPER HOOKS TO GLASS OR PLASTIC!

No glass or plastic? You won't need the Glass Hatch Hooks, continue to STEP 13.

REPLACING UPPER STRAP HOOKS

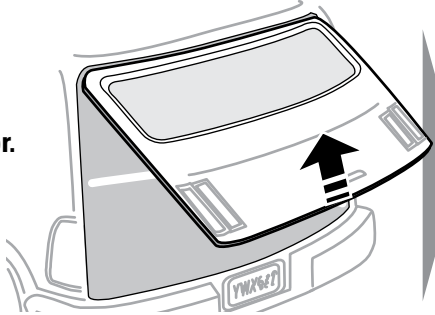
7

PULL UPPER STRAPS COMPLETELY OUT OF THE BUCKLES.



8

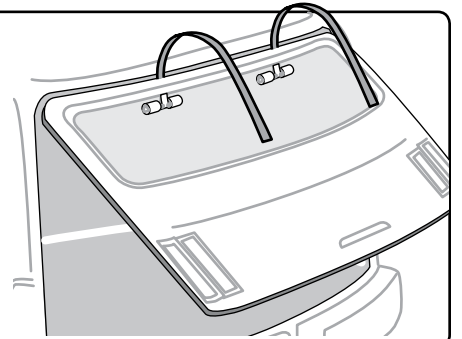
Open the hatch door.



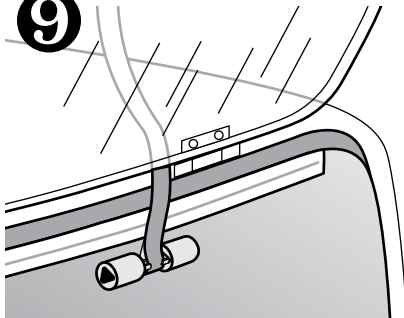
Pass the strap ends through the hatch opening from inside the vehicle.



Keep the pads away from the door's edge.

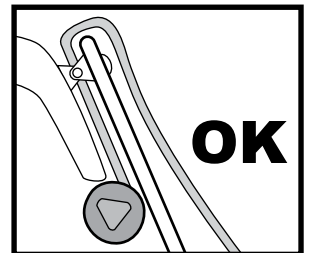
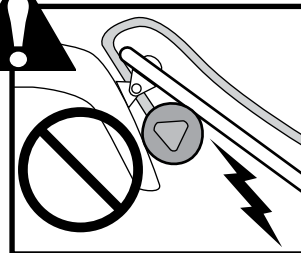


9



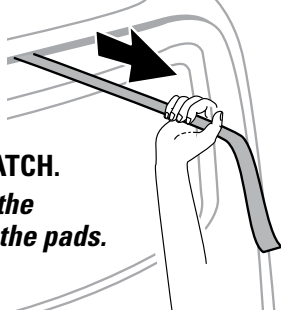
BEFORE CLOSING THE HATCH...

The pads must be free from contact between hatch door and vehicle's frame.



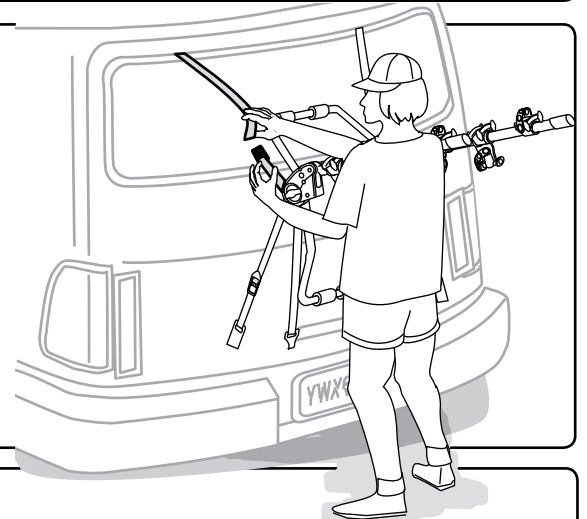
10

CLOSE THE HATCH.
Pull firmly on the straps to seat the pads.



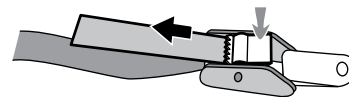
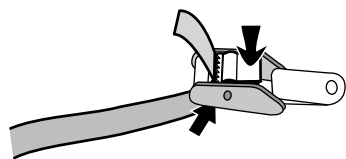
11

While supporting the carrier with your body, attach the adapter straps to your carrier's top straps.



12

THREAD NEW STRAP-END BACK INTO BUCKLE.

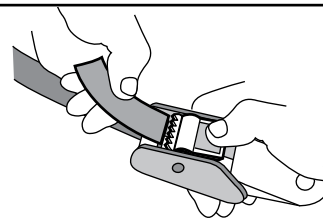
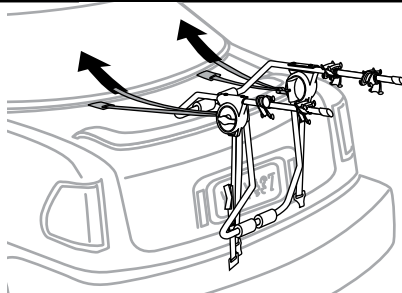


Adjust upper straps by pulling on the ends.

IF NOT ATTACHING UPPER HOOKS TO GLASS OR PLASTIC, CONTINUE HERE.

13 ADJUST UPPER STRAPS.

Position the frame as determined in step 6. The upper straps should hold the carrier in place.

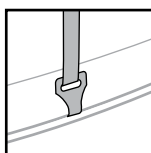
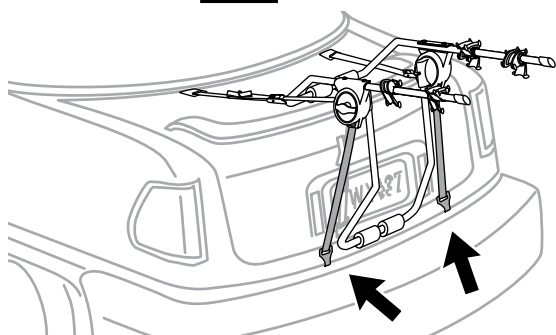


Adjust upper straps by pulling on the ends. (Loosen by pressing the metal buckles.)

14 PLACE LOWER STRAP HOOKS.



Place where directed by the Fit Sheet Notes.



WARNING: DO NOT ATTACH THE LOWER HOOKS TO GLASS OR PLASTIC!

If lower hooks must attach to glass or plastic, follow Glass Hatch Hooks installation on next page.



UNLISTED VEHICLES:

LOWER HOOKS

- The first choice is the bottom of the trunk/hatch.
- The second choice is under the bumper if there is a rigid, metal attachment point.
- The third choice is tie-down hooks underneath the vehicle or holes in the vehicle's frame.

CAUTIONS:

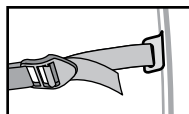
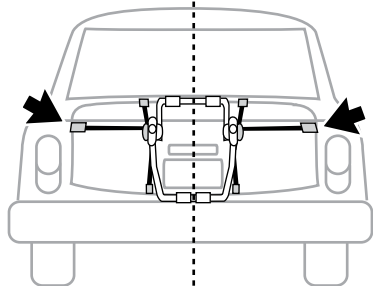
- Keep straps away from hot vehicle exhaust!
- Keep straps from rubbing on sharp metal edges!
- Do not attach lower hooks to plastic bumpers.

15

CENTER THE CARRIER ON THE CAR,
position the side strap hooks.



Position hooks at side mounting points directed by the Fit Sheet Notes.



Note: If it is difficult to get the hook in, insert it at a wider section and then slide it into place.



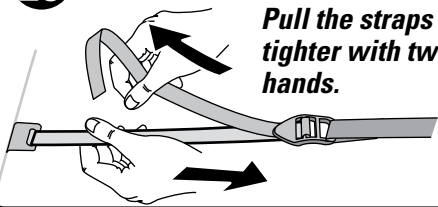
UNLISTED VEHICLES:

SIDE HOOKS

- Mount to the side of the trunk/hatch.
- Position the hooks so they will not slide up or down when tightened.

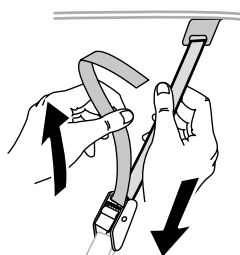
16 TIGHTEN SIDE STRAPS.

Pull the straps tighter with two hands.



17 TIGHTEN UPPER STRAPS.

Pull the straps tighter with two hands.



18

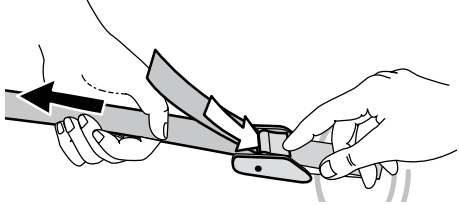
Bundle the extra strap ends into the band.



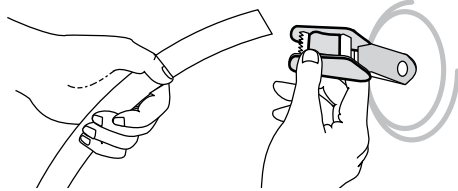
CONTINUE TO STEP 29

REPLACING LOWER STRAP HOOKS

19 REMOVE THE CARRIER FROM THE CAR.



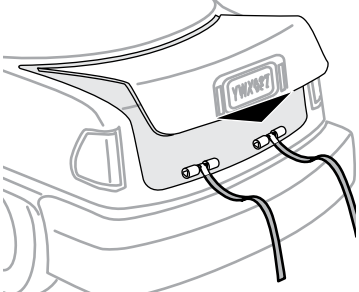
PULL LOWER STRAPS COMPLETELY OUT OF THE HUB.



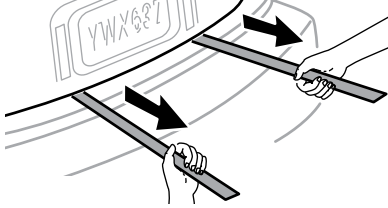
20 OPEN THE TRUNK DOOR.



21 Position the pads inside the trunk with the straps hanging free.

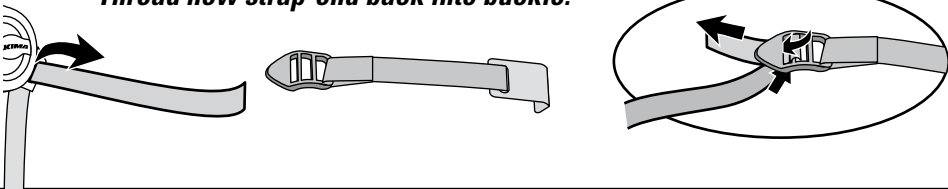


22 BEFORE CLOSING THE TRUNK:
Be sure the pads are free from contact between trunk door and vehicle's frame.



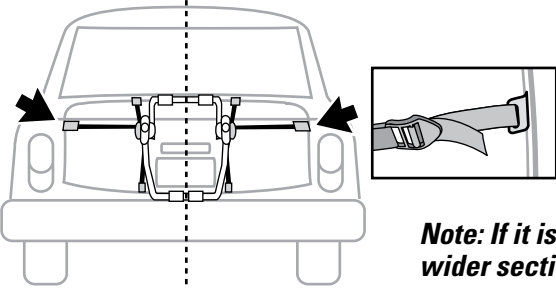
- CLOSE THE TRUNK.
- Pull firmly on the straps to seat the pads.

23 Insert the new straps from inside the hubs.
Thread new strap-end back into buckle.



24 Attach the top strap hooks to hold the carrier as you continue.

25 CENTER THE CARRIER ON THE CAR, position the side strap hooks.

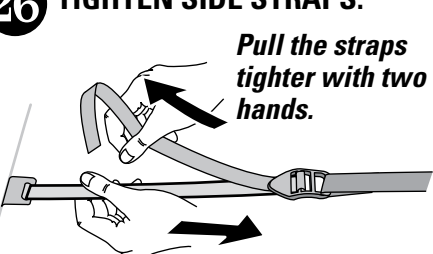


Position hooks at side mounting points directed by the Fit Sheet Notes.

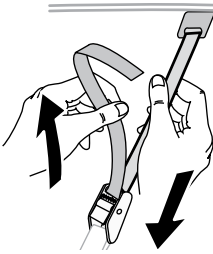
UNLISTED VEHICLES:
SIDE HOOKS

- Mount to the side of the trunk/hatch.
- Position the hooks so they will not slide up or down when tightened.

26 TIGHTEN SIDE STRAPS.
Pull the straps tighter with two hands.



27 TIGHTEN UPPER STRAPS.
Pull the straps tighter with two hands.



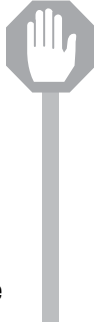
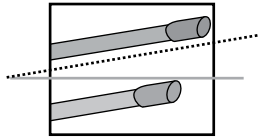
28 Bundle the extra strap ends into the band.



29 LOAD ARMS SHOULD BE JUST ABOVE HORIZONTAL.



**UNLISTED VEHICLES:
LOAD ARMS**



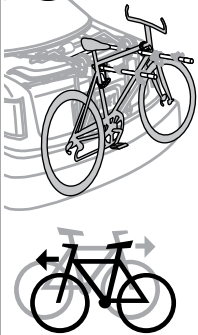
If you must adjust the frame to allow the arms to be just above horizontal, follow these guidelines:

- With triggers out, adjust load arms until just above horizontal.
- Note the new location of the pads and the frame.
- Refer back to step 2a for frame positioning.
- ⚠ *Do not allow any part of the carrier to contact the spoiler.*

CAUTIONS:

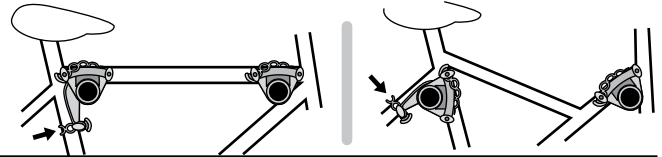
- Adjust load arms to just above horizontal.
- Make sure bikes have sufficient clearance from the ground.

30 LOAD HEAVIEST BIKE FIRST



- Always load first bike with chain away from vehicle.
- Alternate bike directions to avoid interference.
- Arrange bike frame in the cradles for greatest stability.

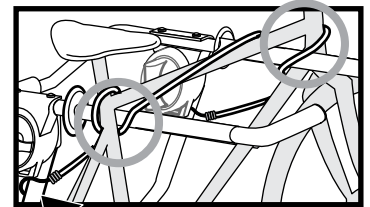
SuperJoe:



LittleJoe:



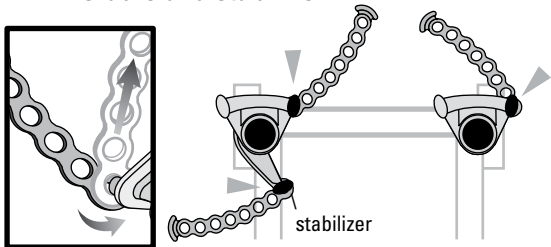
- You must tie the bike frames to the load arms using any type of durable strap.



• THE BIKES MUST BE SECURED TO THE SUPPORT FRAME!

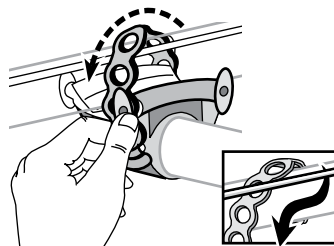
31 CRADLE STRAPS (SUPER JOE ONLY)

Attach one rubber strap to each cradle and stabilizer.



To slide cradles along the carrier arms, close cradle and stabilizer. Close cradles while loading bikes.

Tightly secure straps diagonally over bike frame and seat tube.



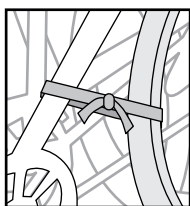
The straps can be routed under the cables.

32 LOAD AND SECURE REMAINING BIKES.



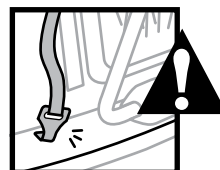
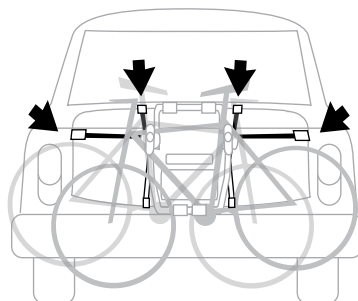
Alternate bike directions to avoid interference.

33 Secure the front wheel on the bike closest to the car.



Use extra wheel or any type of durable strap.

34 TIGHTEN UPPER AND SIDE STRAPS AGAIN AFTER BIKES ARE LOADED.



The weight of the bikes may cause the straps to slack or dislodge hooks.

35

**BEFORE DRIVING AWAY WITH YOUR BIKES:
READ ALL WARNINGS ON THE PAGE AFTER NEXT.**



READ THESE WARNINGS...

LOAD LIMITS

- SuperJoe2: Maximum weight load is: 60 lbs. (27kg) (2 bike limit).
- SuperJoe3/LittleJoe: Maximum weight load is: 90 lbs. (41kg) (3 bike limit).
- Do not carry heavy bikes (over 35 lbs. (16kg)).
- Do not carry tandem or recumbent bicycles.
- Remove any bike attachments.
- Attaching Glass Hatch Hooks to upper straps will limit the load to 2 bikes.



WARNING

- YOU MUST TIGHTEN STRAPS AFTER LOADING BIKES.
- CHECK STRAP TENSION PERIODICALLY DURING TRAVEL.
- STRAPS LOOSEN OVER TIME. CHECK BEFORE EACH USE, TIGHTEN IF NECESSARY.
- FAILURE TO CHECK AND TIGHTEN STRAPS CAN RESULT IN PROPERTY DAMAGE, PERSONAL INJURY, OR DEATH.



LittleJoe:
Bike frames must be securely tied to the carrier arms before transport.

THE DRIVE

- Never drive off-road with bicycles loaded.
- Do not let bicycle tires or straps hang near vehicle's hot exhaust.
- Do not install onto trailers, campers, or RVs.
- Never open trunk/hatch with carrier installed. Opening the hatch or trunk with carrier installed could cause damage to the vehicle.
- Replace any of the straps that appear worn or frayed (contact your dealer).

READ THE INSTALLATION CAUTIONS THAT APPLY TO YOUR CAR...

Rear Window Wiper

- Wiper may not be usable while carrier is installed. Do not allow wiper to contact any part of this carrier, at any time.

Vehicles with a Spoiler

- If any part of the carrier contacts the spoiler, do not use this product.

Spoiler Gap

- SUV's, vans, and wagons with a gap between the rear spoiler and rear window or hatch must route upper straps under the spoiler when possible. Do not allow straps to contact spoiler.

Glass/Plastic Hatches

- If upper or lower hooks must attach to glass or plastic, follow instructions to use Glass Hatch Hooks (included).

Convertibles

- Do not allow the upper frame of the carrier to rest on car convertible top.
- Do not raise or lower top while carrier is installed.

Tight Seams

- On some vehicles the trunk/hatch seams may be too tight to easily insert hooks. Slide hooks from outside edge of trunk/hatch to appropriate location. If still to tight, open trunk/hatch, insert hooks, and close very carefully to avoid damage.
- Make sure trunk/hatch is securely closed before continuing installation.

Soft Attachment Points

- Excessive tightening of the straps may cause damage to softer body materials.



WARNING

Although your carrier is covered by a warranty (see below), Yakima cannot warranty any installation onto any vehicle that is not listed in the Yakima Fit List or Joe Fit Sheet.

MAINTENANCE

- No lubrication is required.
- Do not immerse in water.
- Remove the carrier before entering an automatic car wash.

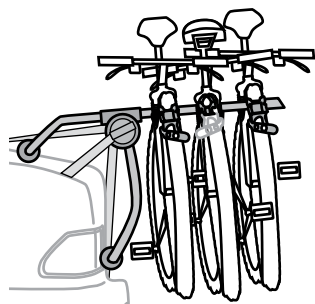
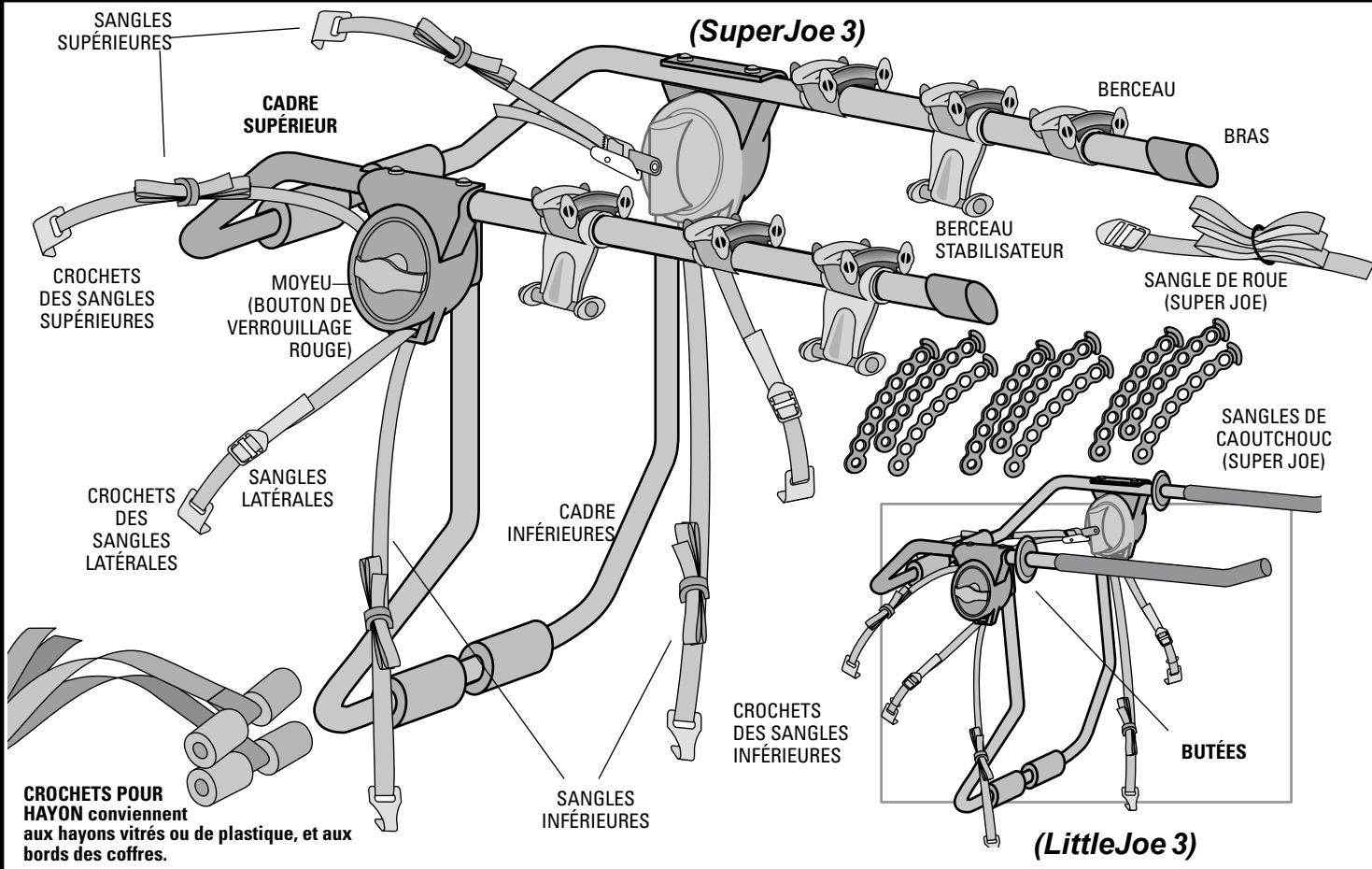
TECHNICAL ASSISTANCE OR REPLACEMENT PARTS:

Contact your dealer or call
(888) 925-4621
Monday through Friday
7:00 am to 5:00 pm PST

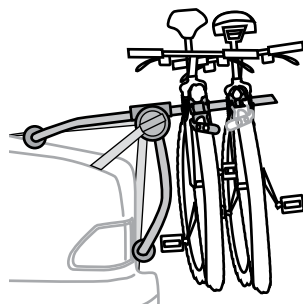


*This product is covered by YAKIMA's "Love It Till You Leave It" Limited Lifetime Warranty
To obtain a copy of this warranty, go online to www.yakima.com
or email us at yakwarranty@yakima.com or call (888) 925-4621*

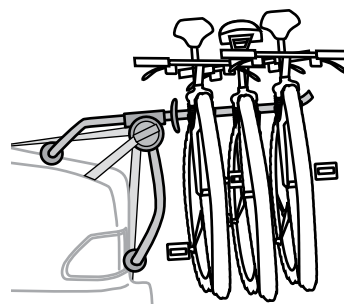
KEEP THESE INSTRUCTIONS!



SuperJoe 3
 Pour transporter jusqu'à 3 vélos.
 (total de 41 kg/90 lb)
 ▲ L'emploi des crochets pour hayon vitré avec les sangles supérieures limite à deux le nombre de vélos à transporter.



SuperJoe 2
 Pour transporter jusqu'à 2 vélos.
 (total de 27 kg/60 lb)



LittleJoe 3
 Pour transporter jusqu'à 3 vélos.
 (total de 41 kg/90 lb)
 ▲ L'emploi des crochets pour hayon vitré avec les sangles supérieures limite à deux le nombre de vélos à transporter.

AVANT DE PRENDRE LA ROUTE: LIRE LES AVERTISSEMENTS QUI SUIVENT LES INSTRUCTIONS.

AVERTISSEMENT IMPORTANT

IL EST IMPÉRATIF QUE LES PORTE-BAGAGES ET LES ACCESSOIRES YAKIMA SOIENT CORRECTEMENT ET SOLIDEMENT FIXÉS AU VÉHICULE. UN MONTAGE MAL RÉALISÉ POURRAIT PROVOQUER UN ACCIDENT D'AUTOMOBILE, QUI POURRAIT ENTRAÎNER DES BLESSURES GRAVES OU MÊME LA MORT, À VOUS OU À D'AUTRES PERSONNES. VOUS ÊTES RESPONSABLE DE L'INSTALLATION DU PORTE-BAGAGES ET DES ACCESSOIRES SUR VOTRE VÉHICULE, D'EN VÉRIFIER LA SOLIDITÉ AVANT DE PRENDRE LA ROUTE ET DE LES INSPECTER RÉGULIÈREMENT POUR EN CONTRÔLER L'ÉTAT, L'AJUSTEMENT ET L'USURE. VOUS DEVEZ DONC LIRE ATTENTIVEMENT TOUTES LES INSTRUCTIONS ET TOUS LES AVERTISSEMENTS ACCOMPAGNANT VOTRE PRODUIT YAKIMA AVANT DE L'INSTALLER ET DE L'UTILISER. SI VOUS NE COMPRENEZ PAS TOUTES LES INSTRUCTIONS ET TOUS LES AVERTISSEMENTS, OU SI VOUS N'AVEZ PAS DE COMPÉTENCES EN MÉCANIQUE ET NE COMPRENEZ PAS PARFAITEMENT LA MÉTHODE DE MONTAGE, VOUS DEVRIEZ FAIRE INSTALLER LE PRODUIT PAR UN PROFESSIONNEL, COMME UN MÉCANICIEN OU UN CARROSSIER COMPÉTENT.

COMPATIBILITÉ...



En voyant ce symbole, recherchez votre véhicule dans le Feuille de compatibilité "Joe". On y indique la valeur de l'ouverture, les points d'accrochage et des conseils particuliers.

OU



! DANGER

NE PAS INSTALLER CE PRODUIT SUR UN VÉHICULE SUIVI DE LA MENTION "NO FIT" ("INCOMPATIBLE").

SI VOTRE VÉHICULE NE FIGURE PAS DANS LA LISTE (feuille de compatibilité "Joe" ou autre), appelez au 1 (888) 925-4621 (des États-Unis et du Canada) ou consultez votre détaillant.

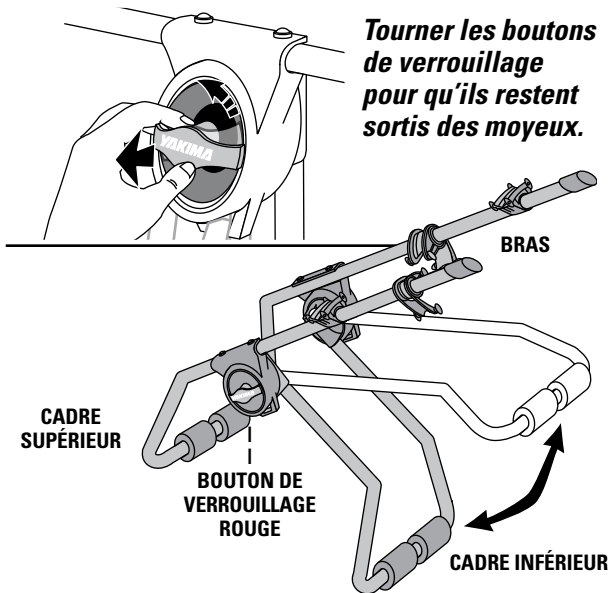
VÉHICULES NE FIGURANT PAS DANS LE FEUILLET DE COMPATIBILITÉ:

SI VOTRE VÉHICULE NE FIGURE PAS DANS LA LISTE (feuille de compatibilité "Joe" ou autre), et que le détaillant ou Yakima ne le retrouve dans aucune liste, installer le porte-vélos en suivant les instructions fournies ici aux endroits affichant ce symbole.

ATTENTION: Bien que le porte-vélos soit couvert par une garantie (voir la dernière page), Yakima décline toute responsabilité à l'égard d'une installation sur un véhicule ne figurant pas dans la liste de compatibilité Yakima ou "Joe".

1 FAIRE PIVOTER LE CADRE SUPÉRIEUR.

Pour faire pivoter les cadres, tirer et tourner les deux boutons de verrouillage rouges se trouvant sur les moyeux.

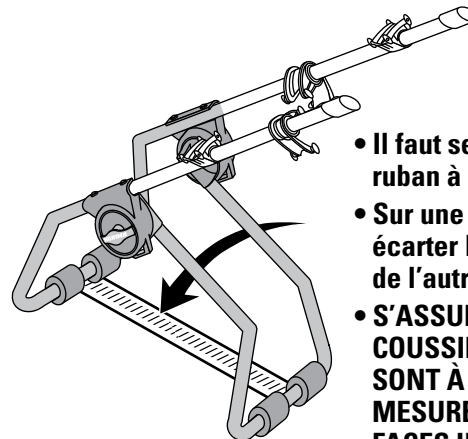


2 POSITIONNER LES CADRES.



TROUVER LA VALEUR D'OUVERTURE DANS LE FEUILLET DE COMPATIBILITÉ.

Voir la section «COMPATIBILITÉ» ci-dessus.



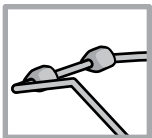
- Il faut se munir d'un ruban à mesurer.
- Sur une surface plate, écarter les cadres l'un de l'autre.
- S'ASSURER QUE LES COUSSINS DE MOUSSE SONT À PLAT ET MESURER ENTRE LES FACES INTÉRIEURES DES TUBES.

2a



VÉHICULES NE FIGURANT PAS DANS LE FEUILLET DE COMPATIBILITÉ:

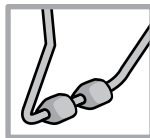
POSITIONNER LES CADRES. Sur une surface plate, écarter les cadres l'un de l'autre. Suivre les instructions suivantes pour les positionner sur le véhicule.



CADRE SUPÉRIEUR

- Sortir les boutons de verrouillage et positionner le cadre supérieur sur le véhicule.
- La position sera fonction de celle du cadre inférieur et de la forme de la voiture.

ATTENTION: Certains véhicules sont munis d'un aileron. Ne pas installer ce produit s'il touche l'aileron.



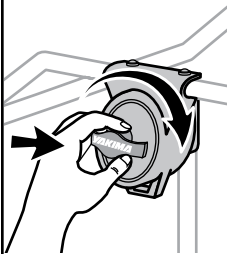
CADRE INFÉRIEUR

- Sur bien des voitures, on peut placer le cadre inférieur dans le creux où se trouve la plaque d'immatriculation, s'il est solide, juste au-dessus ou au-dessous des chiffres.
- Appuyer fermement à cet endroit avec la main: s'il y a déformation, placer le cadre ailleurs.

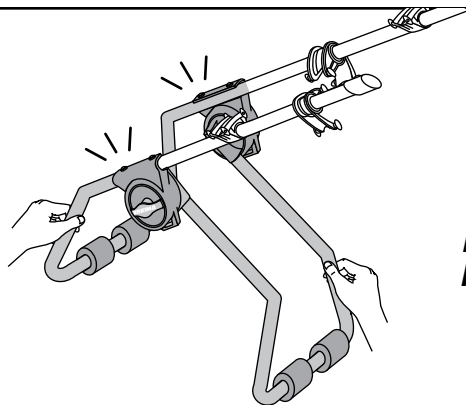
ATTENTION:

- Ne pas placer le cadre inférieur sur une surface vitrée, ni sur une surface de plastique ou de métal mince.
- Certains véhicules utilitaires ainsi que certaines fourgonnettes et familiales comportent une grande section de métal qui se déformerait sous une charge.

3 VERROUILLER LE CADRE EN POSITION.

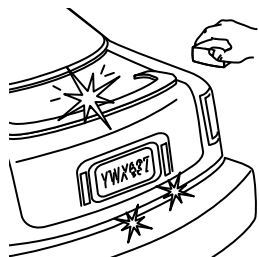


- Tourner et pousser les boutons de verrouillage jusqu'à ce qu'ils s'enfoncent dans les moyeux.
- Écartier légèrement les cadres l'un de l'autre jusqu'au son du déclic.
- Si les cadres ne sont pas verrouillés solidement, tirer les boutons rouges et réessayer.



Les cadres ne doivent pas bouger. Au besoin, vérifier de nouveau la mesure.

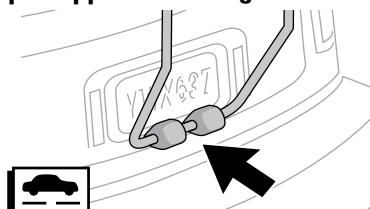
4 DÉPOSER LE PORTE-VÉLOS SUR LE VÉHICULE.



Nettoyer les points de contact et débarrasser les coussins de mousse de tout débris.

5 CADRE INFÉRIEUR

Il est capital de bien positionner le cadre inférieur, car c'est lui qui supporte la charge!



Lire et respecter les notes visant le véhicule.



VÉHICULES NE FIGURANT PAS DANS LE FEUILLET DE COMPATIBILITÉ:

- Sur bien des voitures, on peut placer le cadre inférieur dans le creux où se trouve la plaque d'immatriculation, s'il est solide, juste au-dessus ou au-dessous des chiffres.
- Appuyer fermement à cet endroit avec la main: s'il y a déformation, placer le cadre ailleurs.

ATTENTION:

- Ne pas placer le cadre inférieur sur une surface vitrée, ni sur une surface de plastique ou de métal mince.
- Certains véhicules utilitaires ainsi que certaines fourgonnettes et familiales comportent une grande section de métal qui se déformerait sous une charge.

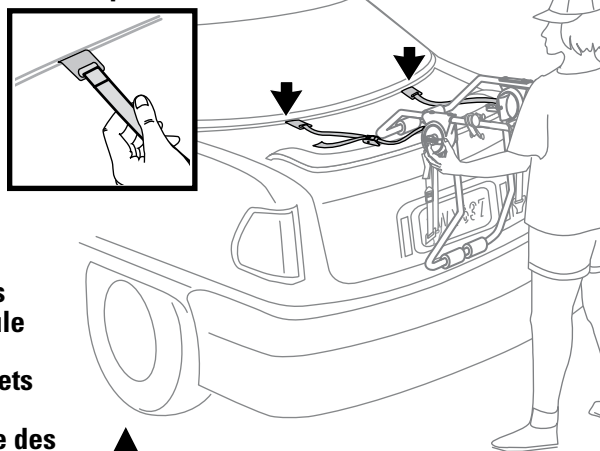
6 POSITIONNER LES CROCHETS DES SANGLES SUPÉRIEURES.



Placer les crochets aux endroits indiqués dans les notes de montage du feuillet de compatibilité.



Consulter les notes visant votre véhicule afin de vérifier si l'emploi des crochets pour hayon vitré s'impose à la place des crochets supérieurs ou inférieurs.



VÉHICULES NE FIGURANT PAS DANS LE FEUILLET DE COMPATIBILITÉ:

CROCHETS DES SANGLES SUPÉRIEURES

- Insérer les crochets des sangles supérieures sous le bord supérieur du hayon ou du coffre.

ATTENTION:

- S'il est impossible d'insérer les crochets normaux sous le bord supérieur du hayon ou du coffre, employer les crochets pour hayon vitré.
- Si le bord supérieur du hayon ou du coffre est muni d'une moulure, il faut obligatoirement employer les crochets pour hayon vitré.
- Enlevez les crochets avant d'ouvrir le hayon ou le coffre. Le fait d'ouvrir le hayon ou le coffre alors que les crochets sont installés peut endommager le véhicule.

AVERTISSEMENT: NE PAS FIXER LES CROCHETS DES SANGLES SUPÉRIEURES SUR DU PLASTIQUE OU DU VERRE! PAR AILLEURS, L'EMPLOI DES CROCHETS POUR HAYON VITRÉ LIMITE LA CHARGE À 2 VÉLOS SEULEMENT.

(Si les crochets des sangles supérieures doivent être posés sur du plastique ou du verre, suivre les instructions fournies à la page suivante.)

PAS DE VERRE OU DE PLASTIQUE? Dans ce cas, les crochets pour hayon vitré sont inutiles. Passer à l'opération 13.



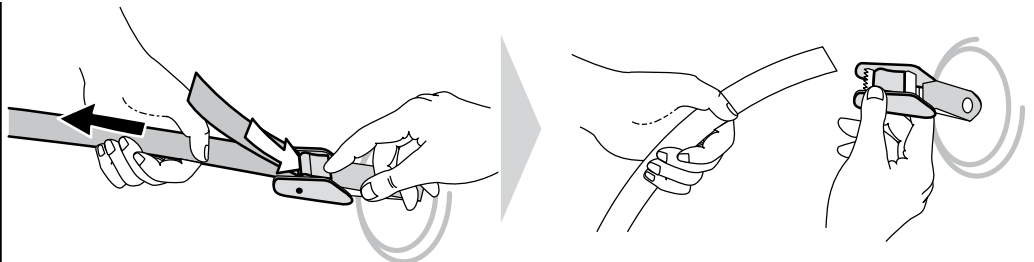
NE PAS FIXER LES CROCHETS DES SANGLES SUPÉRIEURES SUR DU PLASTIQUE OU DU VERRE!

Pas de verre ou de plastique? Les crochets pour hayon vitré sont inutiles. Passer à L'OPÉRATION 13.

REPLACEMENT DES CROCHETS SUPÉRIEURS:

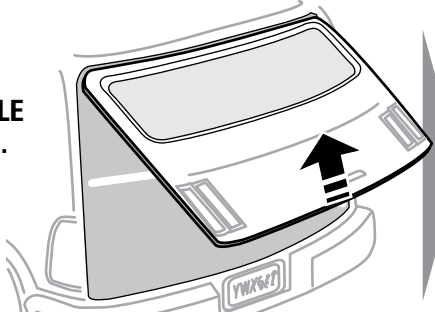
7

RETIRER COMPLÈTEMENT LES SANGLES SUPÉRIEURES DES BOUCLES.



8

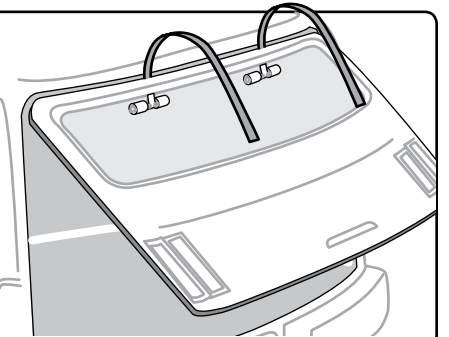
OUVRIR LE HAYON.



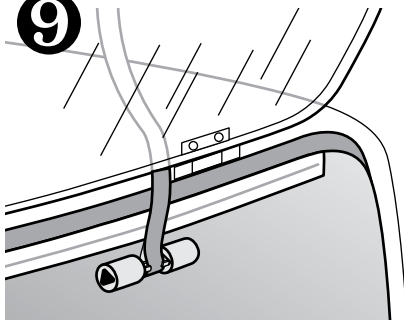
Passer le bout des sangles dans l'ouverture du hayon depuis l'intérieur du véhicule.



Éloigner les butées du bord du hayon.

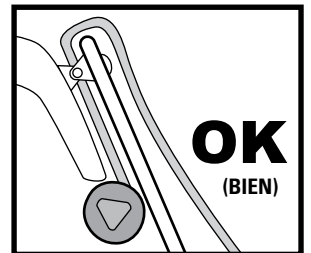
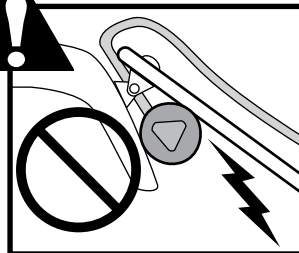


9



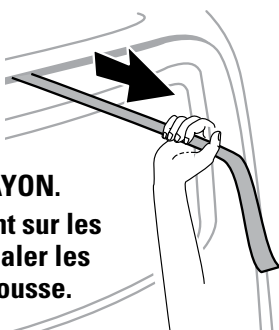
AVANT DE REFERMER LE HAYON...

S'assurer que les butées ne sont pas coincées entre le hayon et le châssis du véhicule.



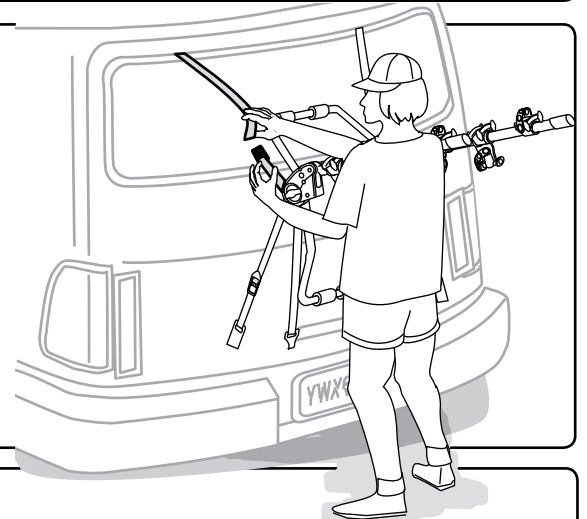
10

FERMER LE HAYON.
Tirer fermement sur les sangles pour caler les coussins de mousse.



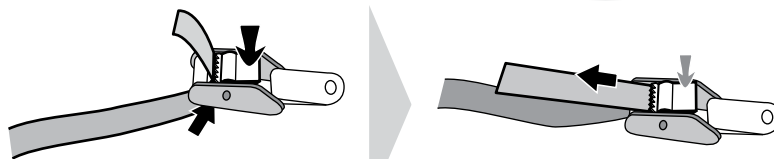
11

Tout en retenant le porte-vélos avec le corps, fixer les sangles des adaptateurs aux sangles supérieures du porte-vélos.



12

ENFILER LE BOUT DES NOUVELLES SANGLES DANS LES BOUCLES.

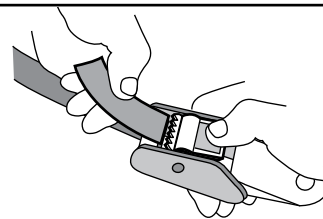
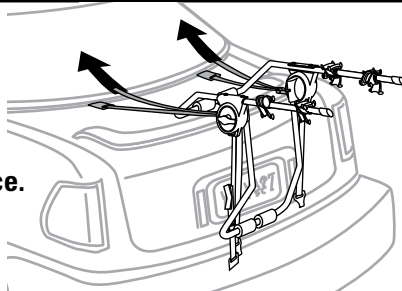


Ajuster les sangles supérieures en tirant sur les bouts.

L'ON N'A PAS À FIXER LES CROCHETS SUR DU VERRE OU DU PLASTIQUE? POURSUIVRE À PARTIR DE L'OPÉRATION CI-DESSOUS.

13 RÉGLER LES SANGLES SUPÉRIEURES.

Positionner le porte-vélos à l'endroit déterminé à l'opération 6. Les sangles supérieures devraient le maintenir en place.

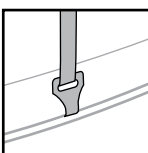
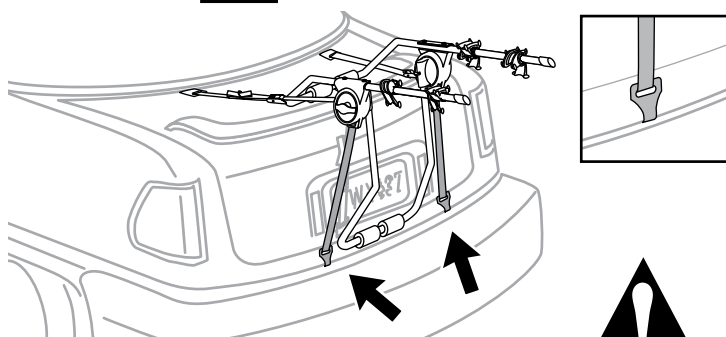


Ajuster les sangles supérieures en tirant sur les bouts. Pour les desserrer, appuyer sur les boutons de métal.

14 POSER LES CROCHETS DES SANGLES INFÉRIEURES.



Placer les crochets aux endroits indiqués dans les notes de montage du feuillet de compatibilité.



NE PAS FIXER LES CROCHETS DES SANGLES INFÉRIEURES SUR DU PLASTIQUE OU DU VERRE!

Si les crochets des sangles supérieures doivent être posés sur un hayon de plastique ou de verre, suivre les instructions pertinentes fournies à la page suivante.



VÉHICULES NE FIGURANT PAS DANS LE FEUILLET DE COMPATIBILITÉ: CROCHETS DES SANGLES INFÉRIEURES

- Essayer d'abord de fixer les crochets au bord inférieur du coffre ou du hayon.
- Si cela ne fonctionne pas, les fixer sous le pare-chocs s'il comporte un point d'accrochage en métal solide.
- En dernier lieu, les fixer aux points d'amarrage sous le véhicule ou dans des trous du châssis.

ATTENTION:

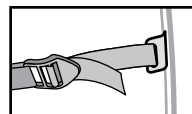
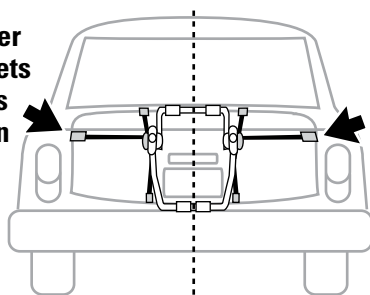
- Éloigner les sangles de l'échappement!
- S'assurer que les sangles ne portent pas contre des pièces de métal tranchantes!
- Ne pas fixer les crochets inférieurs à un pare-chocs de plastique.

15 CENTRER LE PORTE-VÉLOS SUR LE VÉHICULE et positionner les crochets des sangles latérales.



Positionner les crochets aux points de fixation

latéraux indiqués dans les notes de montage du feuillet de compatibilité.



Remarque: Si l'insertion des crochets s'avère difficile, les insérer dans un espace moins étroit et les glisser jusqu'à la position voulue.

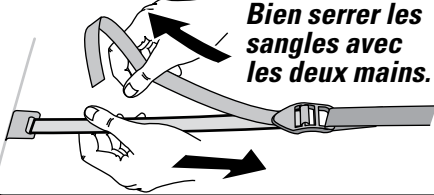


VÉHICULES NE FIGURANT PAS DANS LE FEUILLET DE COMPATIBILITÉ: CROCHETS DES SANGLES LATÉRALES

- Poser les crochets sur les côtés du coffre ou du hayon.
- Positionner les crochets de sorte qu'ils ne bougeront pas vers le haut ou le bas en serrant les sangles.

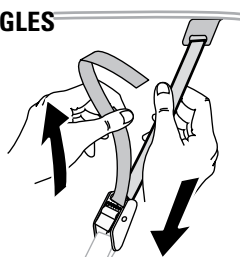
16 SERRER LES SANGLES LATÉRALES.

Bien serrer les sangles avec les deux mains.



17 SERRER LES SANGLES SUPÉRIEURES.

Bien serrer les sangles avec les deux mains.



18

Ranger l'excédent des sangles sous le passant.



PASSER À L'OPÉRATION 29

REPLACEMENT DES CROCHETS INFÉRIEURS

19

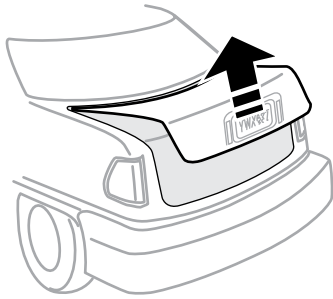
ENLEVER LE PORTE-VÉLOS DU VÉHICULE.



SORTIR COMPLÈTEMENT LES SANGLES INFÉRIEURES DES MOYEUX.

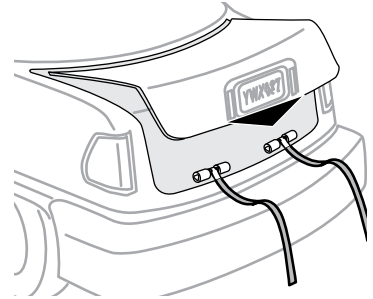
20

OUVRIER LE COFFRE.



21

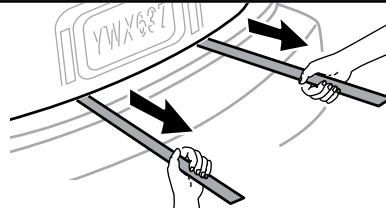
Placer les butées à l'intérieur du coffre en laissant les sangles pendre.



22

AVANT DE FERMER LE COFFRE

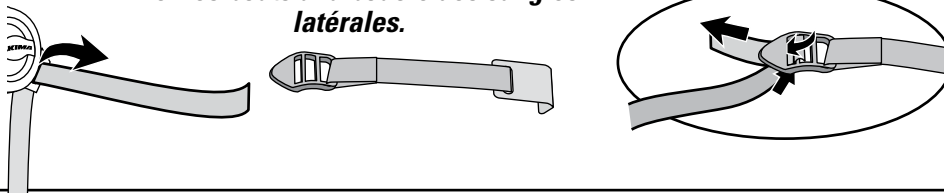
S'assurer que les butées ne sont pas coincées entre le couvercle du coffre et le châssis du véhicule.



- FERMER LE COFFRE.
- Tirer fermement sur les sangles pour caler les butées.

23

Glisser les nouvelles sangles à l'intérieur des moyeux. Fixer les bouts à la boucle des sangles latérales.



24

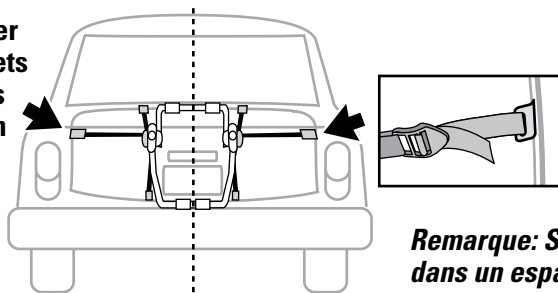
Accrocher les sangles supérieures pour soutenir le porte-vélos.

25

CENTRER LE PORTE-VÉLOS SUR LE VÉHICULE et positionner les crochets des sangles latérales.



Positionner les crochets aux points de fixation latéraux indiqués dans les notes de montage du feuillet de compatibilité.



VÉHICULES NE FIGURANT PAS DANS LE FEUILLET DE COMPATIBILITÉ: CROCHETS DES SANGLES LATÉRALES

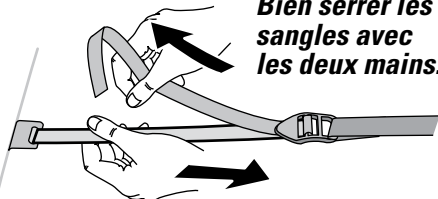
- Poser les crochets sur les côtés du coffre ou du hayon.
- Positionner les crochets de sorte qu'ils ne bougeront pas vers le haut ou le bas en serrant les sangles.

Remarque: Si l'insertion des crochets s'avère difficile, les insérer dans un espace moins étroit et les glisser jusqu'à la position voulue.

26

SERRER LES SANGLES LATÉRALES.

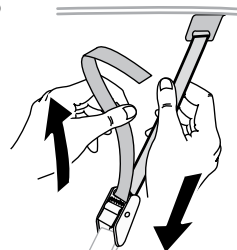
Bien serrer les sangles avec les deux mains.



27

SERRER LES SANGLES SUPÉRIEURES.

Bien serrer les sangles avec les deux mains.



28

Ranger l'excédent des sangles sous le passant.

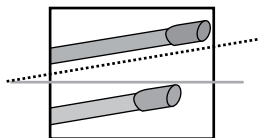


29 LES BRAS DEVRAIENT SE TROUVER JUSTE AU-DESSUS DE L'HORIZONTALE.



VÉHICULES NE FIGURANT PAS DANS LE FEUILLET DE COMPATIBILITÉ:

BRAS



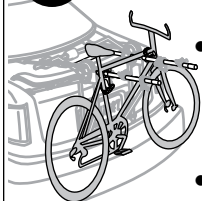
ATTENTION:

- Régler les bras jusqu'à ce qu'ils soient légèrement plus haut que l'horizontale.
- S'assurer que l'espace libre entre les vélos et le sol est suffisant.

S'IL FAUT CORRIGER LA POSITION DES CADRES POUR QUE LES BRAS SOIENT JUSTE AU-DESSUS DE L'HORIZONTALE, SUIVRE CES INDICATIONS:

- Tirer les deux boutons de verrouillage et amener les bras juste au-dessus de l'horizontale.
 - Noter la nouvelle position des coussins de mousse et des cadres.
 - Pour positionner les cadres, suivre les indications de l'opération 2a.
- ▲ Aucune partie du porte-vélos ne doit toucher à l'aileron.

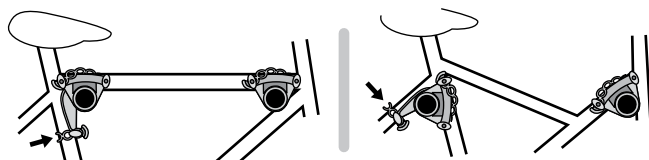
30 CHARGER EN PREMIER LE VÉLO LE PLUS LOURD.



- Toujours charger le premier vélo en plaçant sa chaîne du côté opposé au véhicule.
- Charger les vélos en alternant les guidons.
- Disposer le cadre du vélo dans les berceaux pour qu'il soit le plus stable possible.



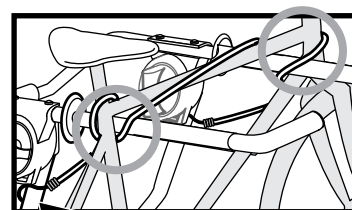
SuperJoe:



LittleJoe:



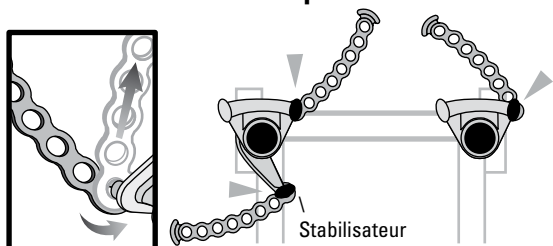
- Il faut obligatoirement attacher le cadre des vélos aux bras avec une sangle solide.



• LES VÉLOS DOIVENT ÊTRE FIXÉS AU CADRE D'APPUI!

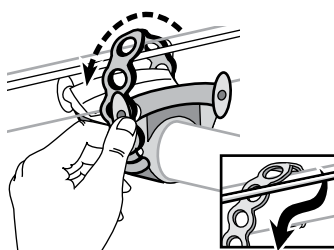
31 SANGLES EN CAOUTCHOUC (SUPERJOE SEULEMENT)

Fixer une sangle de caoutchouc sur chaque berceau et sur chaque stabilisateur.



Pour glisser les berceaux le long des bras, comprimer le berceau et le stabilisateur. Comprimer le berceau en chargeant les vélos.

Bien serrer les sangles en diagonale sur le cadre et le tube de selle.



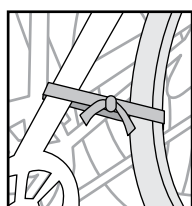
On peut faire passer les sangles sous les câbles.

32 CHARGER ET FIXÉS LES AUTRES VÉLOS.



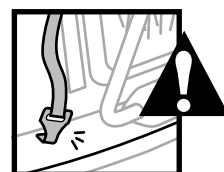
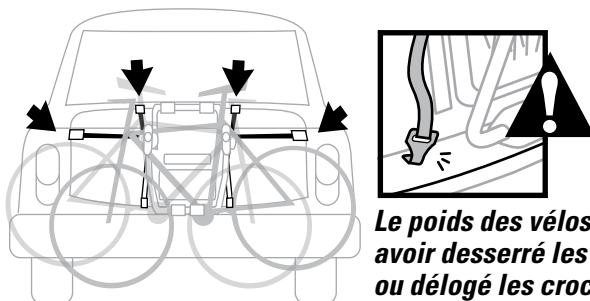
Charger les vélos en alternant les guidons.

33 Immobiliser la roue avant du vélo le plus près de la voiture.



Employer une sangle de roue ou sangle solide.

34 APRÈS AVOIR CHARGÉ LES VÉLOS, RESSERRER DE NOUVEAU TOUTES LES SANGLES.



Le poids des vélos pourrait avoir desserré les sangles ou délogé les crochets.

35

AVANT DE PRENDRE LA ROUTE:

LIRE TOUS LES AVERTISSEMENTS FOURNIS EN COUVERTURE ARRIÈRE.

**LIMITES DE CHARGEMENT**

- SuperJoe2: charge maximale de 27 kg/60 lb (jusqu'à 2 vélos).
- SuperJoe3/LittleJoe: charge maximale de 41 kg/90 lb (jusqu'à 3 vélos).
- Ne pas transporter des vélos lourds (plus de 16 kg/35 lb).
- Ne pas employer pour le transport de tandems ou de vélos surbaissés.
- Enlever tout accessoire de vélo.
- L'emploi des crochets pour hayon vitré limite à 2 le nombre de vélos pouvant être transportés.

**AVERTISSEMENT**

- **IL FAUT RESSERRER LES SANGLES APRÈS AVOIR CHARGÉ LES VÉLOS.**
- **VÉRIFIER PÉRIODIQUEMENT LA TENSION DES SANGLES PENDANT LE TRANSPORT.**
- **LES SANGLES SE DESSERRENT À LA LONGUE. LES VÉRIFIER AVANT CHAQUE UTILISATION ET LES RESSERRER AU BESOIN.**
- **SI L'ON N'EFFECTUE PAS LES VÉRIFICATIONS DE SÉCURITÉ AVANT DE PRENDRE LA ROUTE, ON RISQUE DE PROVOQUER DES DOMMAGES, DES BLESSURES OU MÊME LA MORT.**

**LittleJoe:**

Il est obligatoire d'attacher solidement le cadre des vélos aux bras du porte-vélos avant de prendre la route.

EN COURS D'UTILISATION

- Ne jamais conduire hors route si le porte-vélos est chargé.
- Éloigner les pneus et les sangles de l'échappement du véhicule.
- Ne pas poser ce porte-vélos sur une remorque, une caravane ou un véhicule de plaisance.
- Ne pas ouvrir le coffre ou le hayon si le porte-vélos est chargé. Le fait d'ouvrir le hayon ou le coffre alors que le porte-vélos est installé peut endommager le véhicule.
- Remplacer les sangles usées ou effilochées (consulter le détaillant).

LIRE LES MISES EN GARDE VISANT VOTRE VÉHICULE...**Essuie-glace arrière**

- Une fois le porte-vélos installé, il est parfois impossible d'utiliser l'essuie-glace arrière. Son contact avec le porte-vélos doit être évité en tout temps.

Véhicules munis d'un aileron

- Ne pas installer ce produit s'il touche l'aileron.

Espace entre l'aileron et la lunette arrière ou le hayon

- Si le véhicule utilitaire, la fourgonnette ou la familiale présentent un espace entre l'aileron et la lunette arrière ou le hayon, il faut faire passer les sangles sous l'aileron si possible. Les sangles ne doivent pas toucher l'aileron.

Hayons de verre ou de plastique

- Si les crochets supérieurs ou inférieurs portent sur du plastique ou du verre, suivre les instructions ci-incluses concernant les crochets pour hayon vitré.

Décapotables

- Le cadre supérieur du porte-vélos ne doit pas reposer sur le toit décapotable.
- Ne pas remonter ou abaisser le toit si le porte-vélo est installé sur la voiture.

Jointes étroits

- Dans certains cas, l'étroitesse des joints entre le châssis et le coffre ou le hayon empêche la pose des crochets. Glisser les crochets le long des côtés du coffre ou du hayon jusqu'à la position voulue. Comme autre solution, ouvrir le coffre ou le hayon, insérer les crochets et refermer avec soin pour éviter d'endommager le véhicule.
- Vérifier que le coffre ou le hayon est bien fermé avant de poursuivre l'installation.

Points de montage non solides

- Le serrage excessif des sangles risque d'endommager les carrosseries constituées de matériaux non solides.

**AVERTISSEMENT**

Bien que le porte-vélos fasse l'objet d'une garantie (voir ci-après), Yakima refuse toute responsabilité à l'égard d'une installation sur un véhicule ne figurant pas dans la liste de compatibilité Yakima ou "Joe".

ENTRETIEN

- Aucune lubrification n'est nécessaire.
- Ne pas immerger dans l'eau.
- Retirer le porte-vélos avant de passer dans un lave-auto automatique.

POUR OBTENIR DES RENSEIGNEMENTS TECHNIQUES OU DES PIÈCES DE RECHANGE:

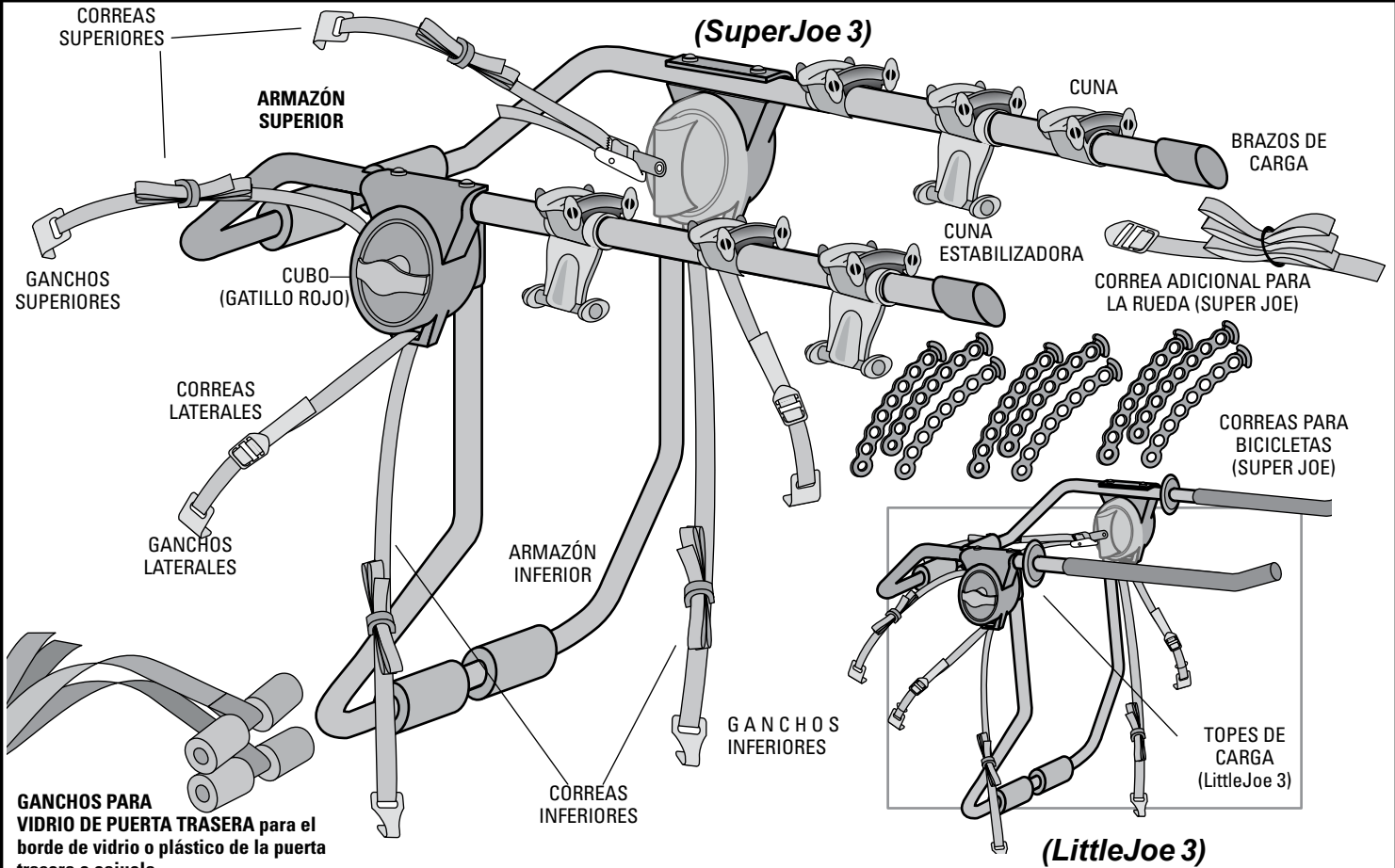
Contactez le détaillant ou Yakima directement au
(888) 925-4621
du lundi au vendredi
entre 7 h et 17 h, heure du Pacifique.



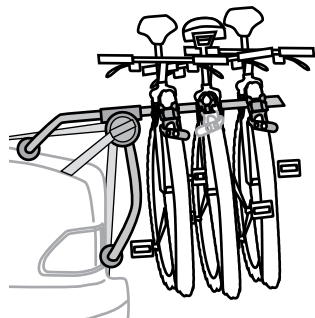
Ce produit est couvert par la garantie limitée « Tant que durera notre histoire d'amour » YAKIMA
Pour se procurer une copie de cette garantie, aller en ligne à www.yakima.com <<http://www.yakima.com/>>
ou nous envoyer un courriel à yakwarranty@yakima.com <<mailto:yakwarranty@yakima.com>>
ou appeler au (888) 925-4621

CONSERVER CES INSTRUCTIONS!

YAKIMA SuperJoe 2 y 3, LittleJoe ES



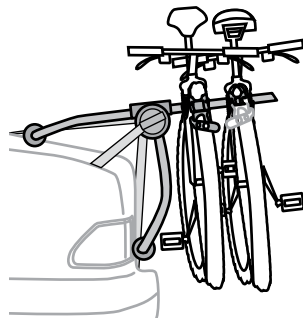
GANCHOS PARA VIDRIO DE PUERTA TRASERA para el borde de vidrio o plástico de la puerta trasera o cajuela.



SuperJoe 3

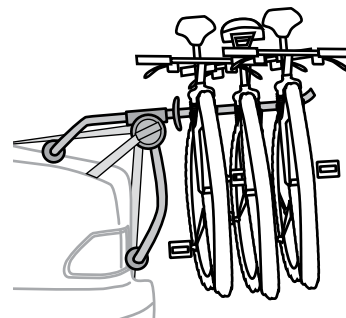
La carga máxima es 3 bicicletas (40 kg / 90 lbs en total)

⚠ El uso de ganchos para vidrio de la puerta trasera limitará la carga a dos bicicletas solamente.



SuperJoe 2

La carga máxima es 2 bicicletas (27 kg / 60 lbs en total).



LittleJoe 3

La máxima carga es 3 bicicletas (40 kg / 90 lbs en total).

⚠ El uso de ganchos para vidrio de la puerta trasera limitará la carga a 3 bicicletas solamente.



**ANTES DE SALIR:
LEA LAS PRECAUCIONES Y ADVERTENCIAS AL FINAL DE LAS INSTRUCCIONES.**



AVISO IMPORTANTE

ES FUNDAMENTAL QUE TODAS LAS PARRILLAS Y ACCESORIOS YAKIMA ESTÉN BIEN COLOCADOS Y ASEGURADOS AL VEHÍCULO. UNA INSTALACIÓN DEFICIENTE PODRÍA RESULTAR EN ACCIDENTE AUTOMOVILÍSTICO Y PROVOCAR HERIDAS GRAVES O MUERTE A USTED O A TERCEROS. USTED ES RESPONSABLE DE ASEGURAR LAS PARRILLAS Y ACCESORIOS AL VEHÍCULO, VERIFICANDO UNIONES Y AMARRS ANTES DE USAR E INSPECCIONANDO EL AJUSTE DE LOS PRODUCTOS, SU DESGASTE Y POSIBLES DAÑOS. POR ELLO DEBE LEER Y COMPRENDER TODAS LAS INSTRUCCIONES ADVERTENCIAS QUE VIENEN CON LOS PRODUCTOS YAKIMA ANTES DE INSTALARLOS O USARLOS. SI NO ENTIENDE TODAS LAS INSTRUCCIONES Y ADVERTENCIAS, O NO TIENE EXPERIENCIA EN MECÁNICA O NO ESTÁ FAMILIARIZADO CON LOS PROCEDIMIENTOS DE INSTALACIÓN, HAGA INSTALAR EL PRODUCTO POR UN PROFESIONAL EN UN GARAGE CONOCIDO O EN UN TALLER DE CARROCERÍA.

COMPATIBILIDAD DE SU VEHÍCULO...



Quando vea este ícono, busque su vehículo en la hoja de compatibilidad con productos Joe para saber la medida del armazón, la posición de las correas y otras notas muy importantes sobre su compatibilidad.

OR



SI SU VEHÍCULO NO APARECE en la hoja de compatibilidad con productos Joe o en la Lista de compatibilidad, llame al 888-925-4621 en EEUU y Canadá, o consulte a su distribuidor.

VEHÍCULOS QUE NO APARECEN EN LA LISTA :

SI SU VEHÍCULO NO SE ENCUENTRA (en la hoja de compatibilidad con productos Joe o en la Lista de compatibilidad, o a través del distribuidor o de Yakima) es porque no está incluido en una lista. Instale el portabicicletas según las instrucciones donde aparece este ícono.

PRECAUCIÓN: Aunque su portabicicletas está cubierto por una garantía (véase la última página), Yakima no puede garantizar ninguna instalación en un vehículo que no aparezca en la Lista de compatibilidad de Yakima o en la hoja de compatibilidad con productos Joe.



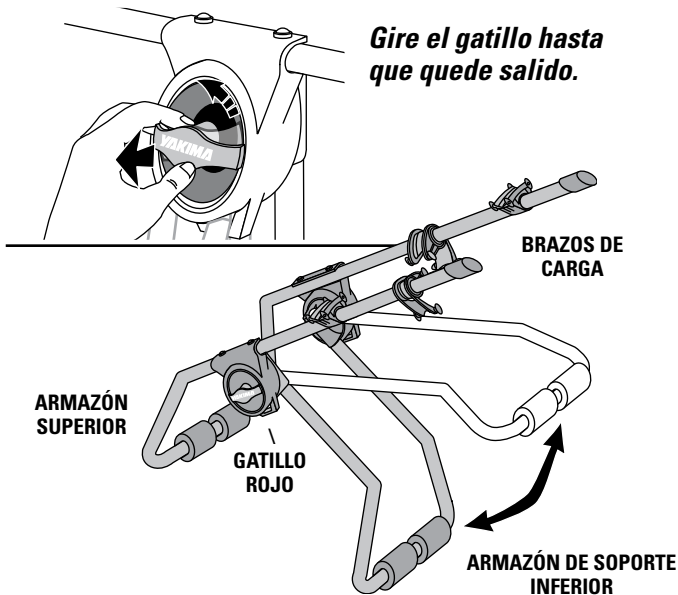
! PELIGRO

NO INSTALE ESTE PORTABICICLETAS EN UN VEHÍCULO QUE APAREZCA COMO "INCOMPATIBLE"

1

GIRE EL ARMAZÓN SUPERIOR.

Para mover los armazones, tire y gire los dos gatillos rojos de los cubos externos.

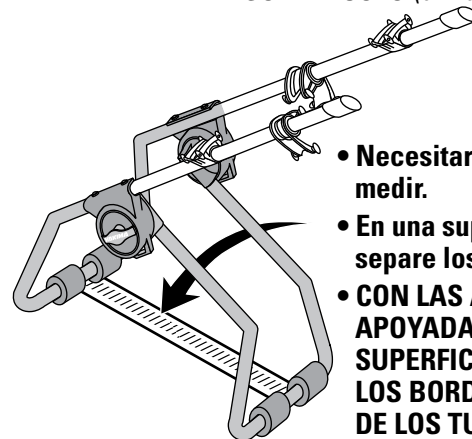


2

COLOQUE LOS ARMAZONES.

ENCUENTRE LA MEDIDA EN LA HOJA DE COMPATIBILIDAD.

Vea la sección COMPATIBILIDAD DE SU VEHÍCULO (arriba).



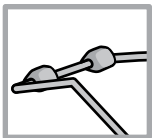
- Necesitará una cinta de medir.
- En una superficie plana, separe los armazones.
- **CON LAS ALMOHADILLAS APOYADAS EN LA SUPERFICIE, MIDA DESDE LOS BORDES INTERIORES DE LOS TUBOS.**

2a



VEHÍCULOS QUE NO APARECEN EN LA LISTA:

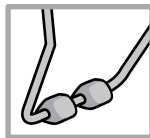
COLOQUE LOS ARMAZONES. En una superficie plana, separe los armazones. Siga estas pautas para colocar los armazones en el vehículo.



ARMAZÓN SUPERIOR.

- Con los gatillos salidos, ajuste el armazón superior hasta que esté apoyado en el vehículo.
- La posición de este armazón es relativa a la armazón inferior y dependerá de la forma del vehículo.

PRECAUCIÓN: Algunos vehículos tienen un deflector aerodinámico. Si una pieza del portabicicletas entra en contacto con el deflector, no utilice este producto.



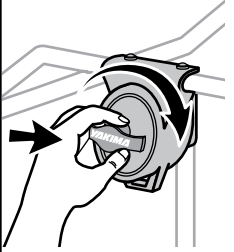
ARMAZÓN INFERIOR

- Una ubicación corriente es la parte interior sólidamente respaldada donde va la placa, justo encima o debajo de los números.
- Presione el área firmemente con la mano. Si se deforma, elija otro lugar.

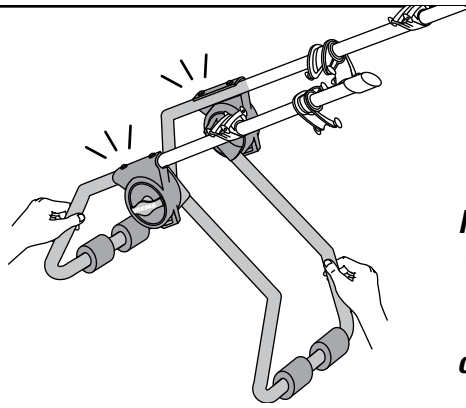
PRECAUCIONES:

- No ponga el armazón inferior sobre vidrio, plástico o metal fino.
- Algunos vehículos deportivos utilitarios, furgonetas y camionetas tienen una sección grande de metal no suficientemente respaldada que se abollará con el peso.

3 FIJE EL ARMAZÓN EN POSICIÓN.



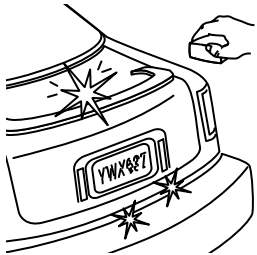
- Gire y empuje los gatillos rojos hasta que se asienten en el cubo.
- Separe los armazones muy levemente hasta que los gatillos rojos encajen a presión.
- Si el armazón está flojo, tire hacia afuera de los gatillos rojos e intente una vez más.



No deje que los armazones se muevan de la posición establecida.

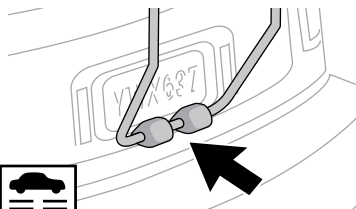
Si es necesario, verifique otra vez que la medida sea correcta.

4 EL PORTABICICLETAS ESTÁ LISTO PARA COLOCAR EN EL VEHÍCULO



Limpie los puntos de contacto con el vehículo y mantenga las almohadillas limpias.

5 ARMAZÓN INFERIOR ¡ El lugar donde se instale el armazón de soporte inferior es extremadamente importante para la carga!



Lea y siga las notas para su vehículo.



VEHÍCULOS QUE NO APARECEN EN LA LISTA:

- Una ubicación corriente es la parte interior sólidamente respaldada donde va la placa, justo encima o debajo de los números.
- Presione el área firmemente con la mano. Si se deforma, elija otro lugar.

PRECAUCIONES:

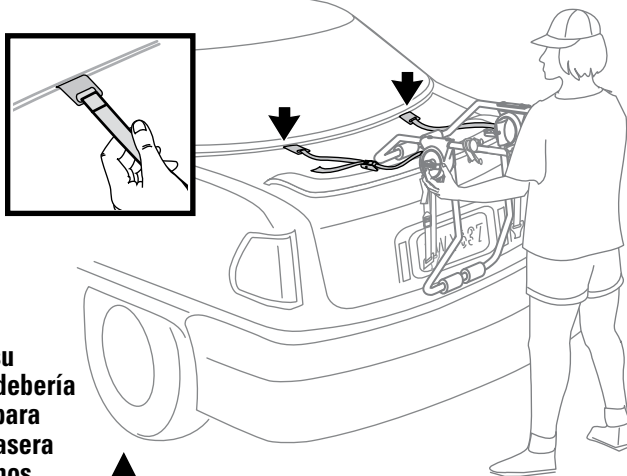
- No ponga el armazón inferior sobre vidrio, plástico o metal fino.
- Algunos vehículos deportivos utilitarios, furgonetas y camionetas tienen una sección grande de metal no suficientemente respaldada que se abollará con el peso.

6 COLOQUE LOS GANCHOS SUPERIORES.

Coloque en el lugar indicado en las notas de la hoja de compatibilidad.



Consulte las notas correspondientes a su vehículo para ver si debería utilizar los ganchos para vidrio de la puerta trasera en lugar de los ganchos superiores o inferiores.



VEHÍCULOS QUE NO APARECEN EN LA LISTA:

GANCHOS SUPERIORES

- Inserte los ganchos superiores en el borde anterior de la puerta trasera o de la cajuela.

PRECAUCIONES:

- Si los ganchos no entran en el borde anterior de la puerta trasera o de la cajuela, puede instalar los ganchos para vidrio de la puerta trasera.
- Si el borde anterior de la puerta trasera o de la cajuela tiene guarnición, deberá utilizar los ganchos para vidrio de la puerta trasera.
- Retire los ganchos antes de abrir la puerta trasera o de la cajuela. Abrir las puertas con los ganchos instalados podría ocasionar daños al vehículo.

! ADVERTENCIA: NO FIJE LOS GANCHOS SUPERIORES A VIDRIO O PLÁSTICO, ADEMÁS EL USO DE GANCHOS PARA VIDRIO DE LA PARTE TRASERA LIMITARÁ LA CARGA A 2 BICICLETAS SOLAMENTE.

(Si los ganchos superiores deben fijarse a vidrio o plástico, siga la instalación de los ganchos para vidrio de la puerta trasera en la página siguiente).

¿NO TIENE VIDRIO O PLÁSTICO? No necesitará usar los ganchos para vidrio de la puerta trasera, vaya al paso 13.



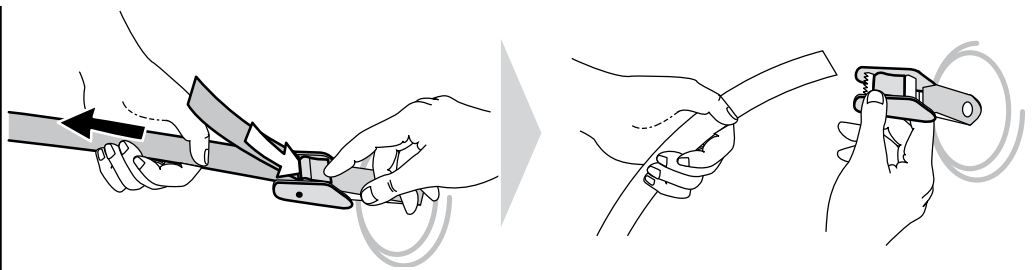
¡NO FIJE LOS GANCHOS SUPERIORES A VIDRIO O PLÁSTICO!

Si no tiene vidrio o plástico, no necesitará usar los ganchos para vidrio de la puerta trasera, vaya al PASO 13.

REPLAZO DE GANCHOS DE CORREA SUPERIORES:

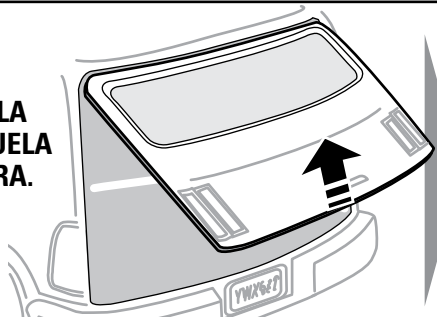
7

SAQUE COMPLETAMENTE LAS CORREAS DE LAS HEBILLAS.



8

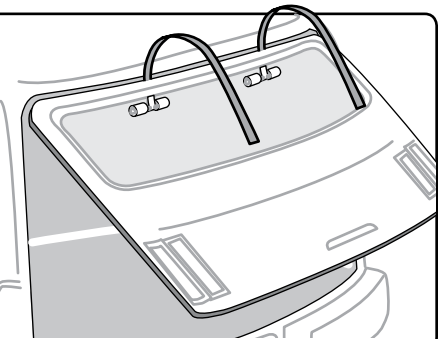
ABRA LA PORTEZUELA TRASERA.



Desde la parte interior del vehículo, pase los extremos de las correas por la abertura superior de la portezuela.



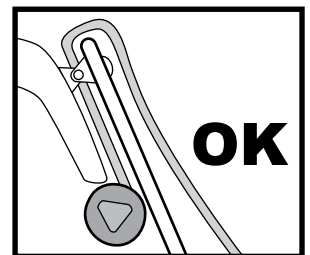
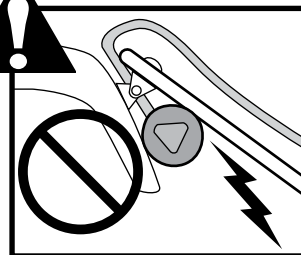
Mantenga las almohadillas protectoras lejos del borde la portezuela.



9

ANTES DE CERRAR LA PORTEZUELA...

Las almohadillas protectoras no deben hacer contacto entre la portezuela y el bastidor del vehículo.



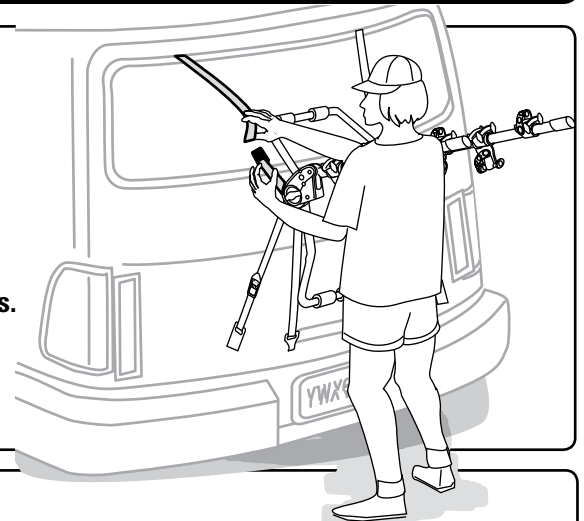
10

CIERRE LA PORTEZUELA.
Tire firmemente de las correas para que las almohadillas se asienten.



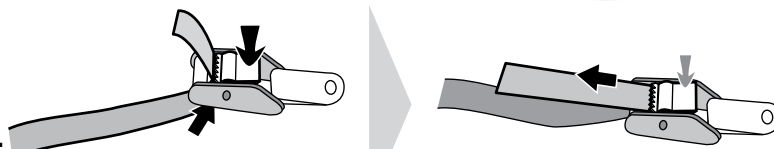
11

Mientras sostiene el portabicicletas con su cuerpo, sujete las correas del adaptador a las correas superiores del portabicicletas.



12

PASE EL NUEVO EXTREMO DE CORREA POR LA HEBILLA.

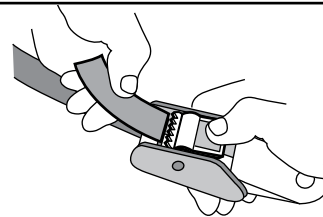
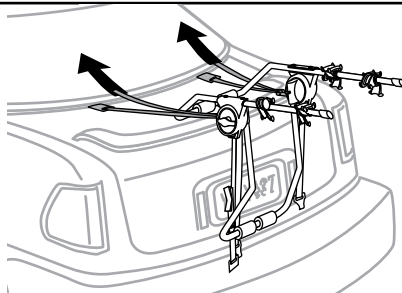


Ajuste las correas superiores tirando de los extremos.

SI NO SUJETA LOS GANCHOS SUPERIORES A VIDRIO O PLÁSTICO, CONTINÚE AQUÍ.

13 AJUSTE LAS CORREAS SUPERIORES.

Coloque el armazón como se explicó al paso 6. Las correas superiores deben sostenerlo en su lugar.

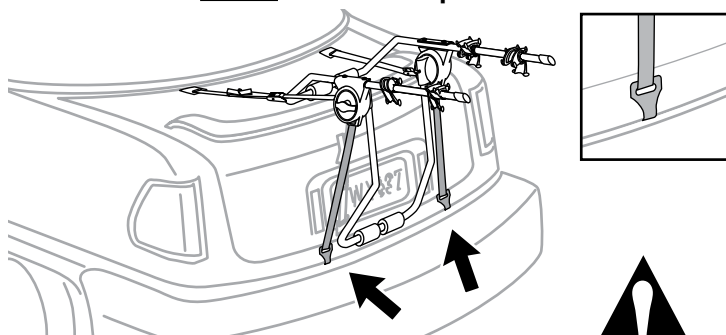


Ajuste las correas superiores tirando de los extremos.
(Para aflojar, apriete las hebillas de metal).

14 COLOQUE LOS GANCHOS DE LAS CORREAS INFERIORES.



Coloque donde se indica en las notas de la hoja de compatibilidad.



¡NO FIJE LOS GANCHOS SUPERIORES A VIDRIO O PLÁSTICO!

Si los ganchos superiores deben fijarse a vidrio o plástico, siga la instalación de los ganchos para vidrio de la puerta trasera en la página siguiente.



VEHÍCULOS QUE NO APARECEN EN LA LISTA:

GANCHOS INFERIORES

- La primera opción es la parte inferior de la cajuela/puerta trasera.
- La segunda opción es debajo del paragolpes, si hay un punto de amarre rígido y de metal.
- La tercera opción son los ganchos de amarre debajo del vehículo o los agujeros del bastidor del vehículo.

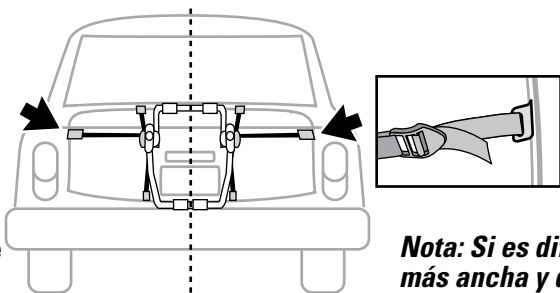
PRECAUCIONES:

- ¡No deje que las correas queden cerca del caño de escape caliente del vehículo!
- ¡No deje que las correas froten contra los bordes agudos del metal!
- ¡No fije los ganchos inferiores a paragolpes de plástico!

15 CENTRE EL PORTABICICLETAS EN EL VEHÍCULO y coloque los ganchos de las correas laterales.



Coloque los ganchos en los puntos laterales de montaje como se indica en las notas de la hoja de compatibilidad.



Nota: Si es difícil poner el gancho adentro, insértelo en una sección más ancha y después deslícelo hasta el lugar correspondiente.



VEHÍCULOS QUE NO APARECEN EN LA LISTA:

GANCHOS LATERALES

- Monte al costado de la cajuela/puerta trasera.
- Coloque los ganchos de manera tal que no se deslicen hacia arriba o hacia abajo cuando estén ajustados.

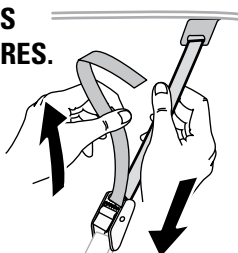
16 AJUSTE LAS CORREAS LATERALES.

Tire de las correas con las manos para ajustarlas.



17 AJUSTE LAS CORREAS SUPERIORES.

Tire de las correas con las manos para ajustarlas.



18

Ate los extremos restantes de las correas en la faja.



PASAR DIRECTAMENTE AL PASO 29

REEMPLAZO DE GANCHOS DE CORREA INFERIORES

19

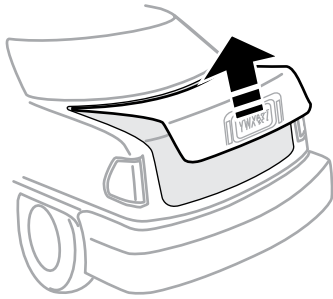
QUITE EL PORTABICICLETAS DEL VEHÍCULO.



TIRE DE LAS CORREAS INFERIORES PARA SACARLAS COMPLETAMENTE DEL CUBO.

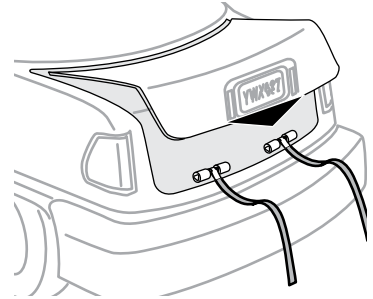
20

ABRA LA PUERTA DEL BAÚL



21

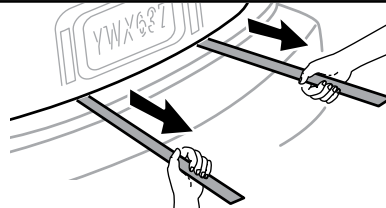
Coloque las almohadillas protectoras dentro del baúl con las correas colgando libremente.



22

ANTES DE CERRAR EL BAÚL:

Asegúrese de que las almohadillas no hacen contacto entre la puerta del baúl y el bastidor del vehículo.

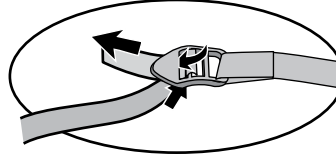


• CIERRE EL BAÚL.

• Tire firmemente de las correas para que las almohadillas protectoras se asienten.

23

Inserte las nuevas correas desde la parte interior de los cubos. Sujete los extremos a las hebillas de los ganchos laterales.



24

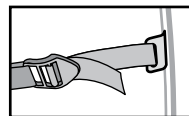
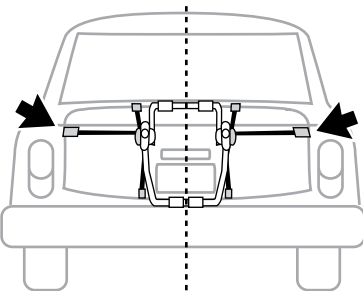
Sujete los ganchos de correa superiores para sostener el portabicicletas mientras continúa la instalación.

25

CENTRE EL PORTABICICLETAS EN EL VEHÍCULO y coloque los ganchos de las correas laterales.



Coloque los ganchos en los puntos laterales de montaje como se indica en las notas de la hoja de compatibilidad.



VEHÍCULOS QUE NO APARECEN EN LA LISTA: GANCHOS LATERALES

- Monte al costado de la cajuela/puerta trasera.
- Coloque los ganchos de manera tal que no se deslicen hacia arriba o hacia abajo cuando estén ajustados.

Nota: Si es difícil poner el gancho adentro, insértelo en una sección más ancha y después deslícelo hasta el lugar correspondiente.

26

AJUSTE LAS CORREAS LATERALES.

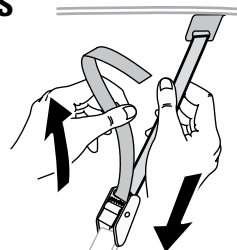
Tire de las correas con las manos para ajustarlas.



27

AJUSTE LAS CORREAS SUPERIORES.

Tire de las correas con las manos para ajustarlas.



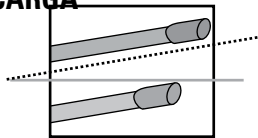
28

Ate los extremos restantes de las correas en la faja.



29 LOS BRAZOS DE CARGA DEBEN ESTAR APENAS SOBRE LA HORIZONTAL.

VEHÍCULOS QUE NO APARECEN EN LA LISTA BRAZOS DE CARGA



PRECAUCIONES:

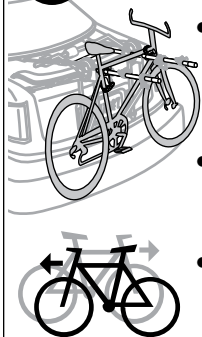
- Ajuste los brazos de carga apenas sobre la horizontal.
- Asegúrese de que las bicicletas quedan suficientemente elevadas del suelo.



SI DEBE AJUSTAR EL ARMAZÓN PARA QUE LOS BRAZOS QUEDEN LIGERAMENTE SOBRE LA HORIZONTAL:

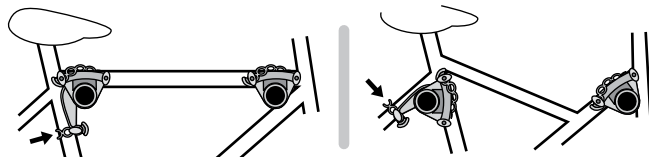
- Con los gatillos salidos, ajuste los brazos de carga hasta apenas sobre la horizontal.
 - Observe el nuevo lugar de las almohadillas y el armazón.
 - Vuelva al paso 2a para colocar el armazón.
- ⚠ *No deje que ninguna parte del portabicicletas toque el deflector.*

30 CARGUE PRIMERO LA BICICLETA MÁS PESADA



- Siempre cargue la bicicleta primera con la cadena hacia afuera del vehículo.
- Alterne los sentidos de las bicicletas para evitar interferencia.
- Ponga el cuadro de la bicicleta en las cunas para lograr la mayor estabilidad.

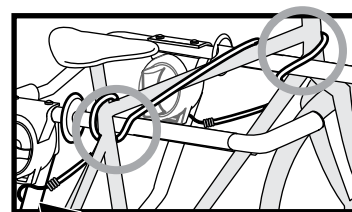
SuperJoe:



LittleJoe:



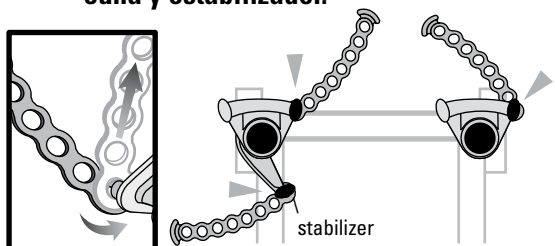
- *Debe atar los cuadros de las bicicletas a los brazos de carga con cualquier tipo de correa durable.*



- **LAS BICICLETAS DEBEN ESTAR BIEN ASEGURADAS AL CUADRO DE APOYO!**

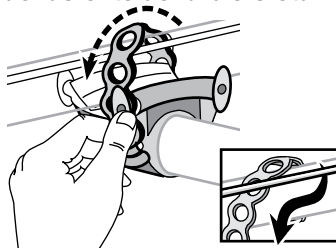
31 CORREAS DE LAS CUNAS (SUPER JOE SOLAMENTE)

Fije una correa de goma a cada cuna y estabilizador.



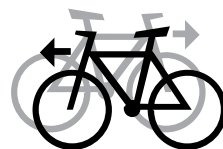
Para deslizar las cunas a lo largo de los brazos del portabicicletas, cierre la cuna y el estabilizador. Cierre las cunas a medida que carga las bicicletas.

Apriete firmemente las correas en diagonal sobre el cuadro y el tubo del asiento de la bicicleta.



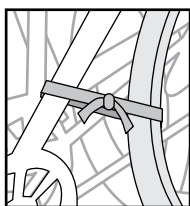
Las correas pueden pasar por debajo de los cables.

32 CARGUE Y ASEGURADAS LAS BICICLETAS RESTANTES.



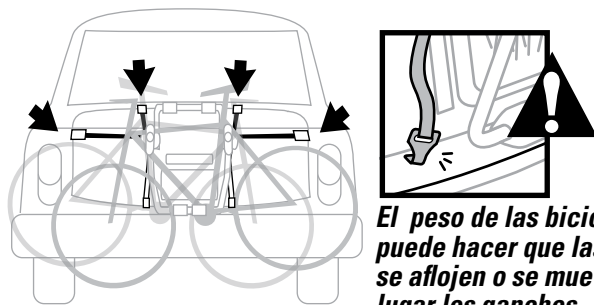
Alterne el sentido de las bicicletas para evitar interferencia.

33 Fije la rueda delantera de la bicicleta que está más cerca del vehículo.



Use correa adicional para la rueda o cualquier tipo de correa durable.

34 APRIETE LAS CORREAS SUPERIORES Y LATERALES DESPUÉS DE CARGADAS LAS BICICLETAS.



El peso de las bicicletas puede hacer que las correas se aflojen o se muevan de lugar los ganchos.

35

ANTES DE PARTIR CON SUS BICICLETAS:

LEA TODAS LAS ADVERTENCIAS DE LA PÁGINA SIGUIENTE.



LEA ESTAS ADVERTENCIAS...

LÍMITES DE CARGA

- SuperJoe 2: Peso de carga máximo: 27 kg (60 lbs) (límite de 2 bicicletas).
- SuperJoe 3/LittleJoe: Peso de carga máximo: 40 kg (90 lbs) (límite de 3 bicicletas).
- No lleve bicicletas pesadas (más de 16 kg (35 lbs)).
- No lleve bicicletas en tándem o reclinadas.
- Quite los accesorios de las bicicletas.
- La sujeción de los ganchos para vidrio de la puerta trasera a las correas superiores limitará la carga a 2 bicicletas.



ADVERTENCIA

- DESPUÉS DE CARGAR LAS BICICLETAS DEBE APRETAR LAS CORREAS.
- COMPRUEBE LA TENSIÓN DE LAS CORREAS PERIÓDICAMENTE DURANTE EL VIAJE.
- LAS CORREAS SE AFLOJAN CON EL TIEMPO. COMPRUEBE SU ESTADO ANTES DE USARLAS Y AJÚSTELAS, SI ES NECESARIO.
- EL NO COMPROBAR Y AJUSTAR LAS CORREAS PUEDE CAUSAR DAÑOS MATERIALES, LESIONES CORPORALES O MORTALES.



LittleJoe:

Los cuadros de las bicicletas deben estar amarrados seguramente a los brazos del portabicicletas antes del transporte.

AL VIAJAR

- Nunca conduzca fuera de la ruta con las bicicletas cargadas.
- No deje que los neumáticos o las correas de las bicicletas cuelguen cerca del caño de escape caliente del vehículo.
- No instale el portabicicletas sobre acoplados, casas rodantes o vehículos recreativos.
- Nunca abra la cajuela cuando las portabicicletas están cargadas. Abrir las puertas con el portabicicletas instalado podría ocasionar daños al vehículo.
- Cambie cualquier correa que parezca gastada o raída (consulte a su distribuidor).

LEA LAS PRECAUCIONES DE INSTALACIÓN QUE SE APLICAN A SU COCHE...

Limpiaparabrisas de la ventana trasera

- Es posible que no pueda usar el limpiaparabrisas mientras esté instalado el portabicicletas. No deje nunca que el limpiaparabrisas toque ninguna pieza de este portabicicletas.

Vehículos con deflector aerodinámico

- Si una pieza del portabicicletas toca el deflector aerodinámico, no utilice este producto.

Espacio del deflector aerodinámico—

- En los vehículos deportivos utilitarios, las furgonetas y las camionetas que tengan un espacio entre el deflector aerodinámico y la ventana o la puerta traseras deberá pasar las correas superiores por debajo del deflector aerodinámico cuando sea posible. No deje que las correas toquen el deflector aerodinámico.

Puertas traseras de vidrio/plástico

- Si los ganchos superiores o inferiores deben fijarse a vidrio o plástico, siga las instrucciones para utilizar los ganchos para vidrio de la puerta trasera (vea más arriba).

Coches convertibles

- No deje que el armazón superior del portabicicletas se apoye en la capota del coche convertible.
- No levante ni baje la capota mientras el portabicicletas esté instalado.

Cierres muy justos

- En algunos vehículos los cierres de la cajuela pueden ser demasiado justos como para poder insertar fácilmente los ganchos. Deslícelos desde el borde exterior de la cajuela hasta el lugar correspondiente. Si no puede hacerlo porque la cajuela está muy ajustada, ábrala, inserte los ganchos y ciérrela con mucho cuidado para evitar que se dañe.

- Asegúrese de que la cajuela está cerrada con llave antes de continuar la instalación.

Puntos de amarre blandos

- Si las correas se ajustan demasiado, pueden dañar los materiales más blandos.



ADVERTENCIA

Aunque su portabicicletas está cubierto por una garantía (véase abajo), Yakima no puede garantizar ninguna instalación en un vehículo que no aparezca en la lista de compatibilidad de Yakima o en la hoja de compatibilidad con productos Joe.

MANTENIMIENTO

- No se requiere ninguna lubricación.
- No sumerja en agua.
- Quite el portabicicletas antes de entrar a un lavadero automático de coches.

ASISTENCIA TÉCNICA O PIEZAS DE REPUESTO:

Entre en contacto con su distribuidor o llame al
(888) 925-4621

De lunes a viernes, de 7:00 a 17:00, hora estándar del Pacífico.



Este producto está cubierto por la garantía limitada a vida "mientras dure el romance" de YAKIMA. Para obtener una copia de esta garantía, visítenos en www.yakima.com, envíenos un correo electrónico a yakwarranty@yakima.com o llámenos al (888) 925-4621.

¡ GUARDE ESTAS INSTRUCCIONES !