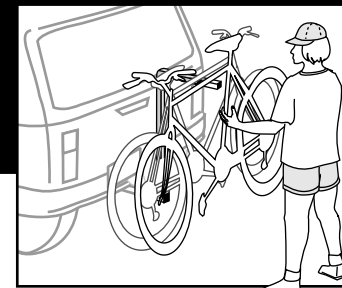




# YAKIMA ROC 2



## TOOLS RECOMMENDED:

You may need either a 7/8" OR a 15/16" Socket wrench.  
2 adjustable-end wrenches  
Flathead screwdriver

## OUTILS RECOMMANDÉS:

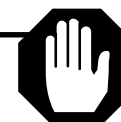
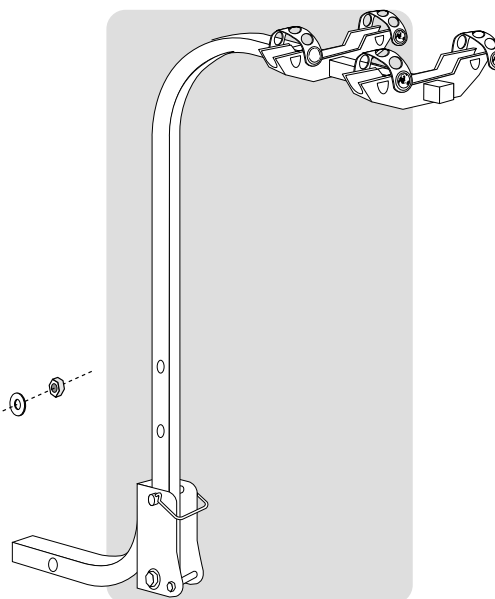
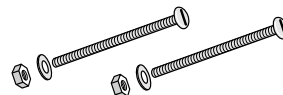
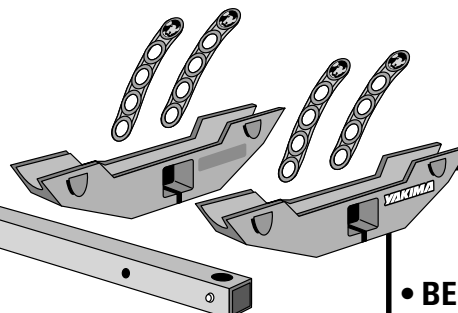
Il faudra peut-être une clé à douille de 23 mm (7/8 po) OU de 24 mm (15/16 po).

2 clés aux molettes  
Tournevis plat

## HERRAMIENTAS RECOMENDADAS:

Podría necesitar una llave de cubo de 7/8" (23mm) O de 15/16" (24mm)

2 Llave ajustable  
Destornillador de cabeza plana



## US CAUTION:

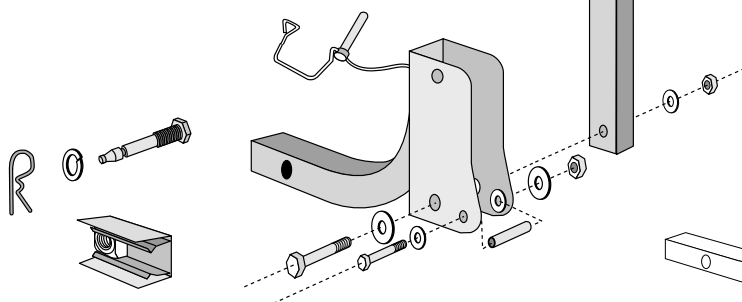
- BEFORE DRIVING AWAY, be sure cradle straps are hooked.
- PERIODICALLY check hitch bolt and cradles—TIGHTEN IF NECESSARY.
- OFF-ROAD DRIVING is not recommended and could result in damage to your vehicle or your bikes.

## FR ATTENTION:

- AVANT DE PRENDRE LA ROUTE: vérifier que les sangles des berceaux sont accrochées.
- Vérifier RÉGULIÈREMENT le serrage du boulon d'attelage et des berceaux et LES RESSERRER AU BESOIN.
- LA CONDUITE HORS-ROUTE n'est pas recommandée car cela pourrait endommager le véhicule et les vélos.

## SP ADVERTENCIAS:

- ANTES DE PARTIR, asegúrese de que las tiras de las cunas están enganchadas.
- PERIÓDICAMENTE verifique el tornillo del enganche y las cunas— AJUSTE SI ES NECESARIO.
- NO SE RECOMIENDA CONDUCIR FUERA DE LA RUTA pues podría dañarse el vehículo o las bicicletas.



**1 PUSH BASE ONTO CARRIER MAST.**

**2 ALIGN HOLES IN MAST AND BASE.**  
 At center hole near end: Insert bolt and washer. Attach another washer and nut to bolt.

**3 TIGHTEN with adjustable-end wrenches.**

**US**

**4 Insert second bolt with a washer into adjacent hole.**  
 Position clear sleeve so bolt can pass through.  
 Attach washer and nut.

**5 TIGHTEN with adjustable-end wrenches.**

**WARNING: DO NOT OVER-TIGHTEN THIS BOLT!**

**6 Insert pin into holes in plates and through mast.**

**7 Secure wire onto end of hitch pin.**

**8 INSTALL HITCH NUT — ATTACH BASE TO HITCH.**

Slide nut housing into end of carrier.

The hole in hitch must align to hole in carrier base.

**9 LARGE BOLT AND LOCK-WASHER.**

Insert hitch bolt and washer from right to left.

Use a 7/8 or 15/16 inch socket wrench and TIGHTEN.

**10 SECURE hitch bolt with safety clip.**

**11 CRADLES HAVE A FRONT AND BACK.**

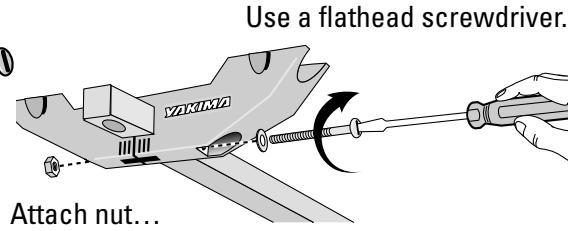
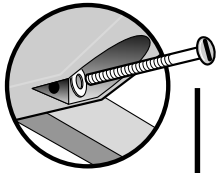
The smooth depression on right front side must face TOWARD you.

Your product includes a stop-riev. Flex cradles and push over stop-riev-ton mast.

The cradle with YAKIMA should go on last, with "YAKIMA" facing out.

## 12 SECURE CRADLES TO MAST.

Insert bolt and washer (right to left) into rounded depression on underside of cradle.

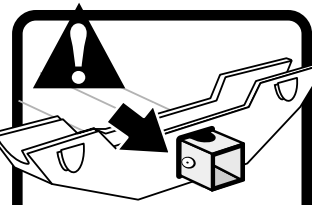


Attach nut...

Use a flathead screwdriver.

**TIGHTEN EACH CRADLE CAREFULLY.**

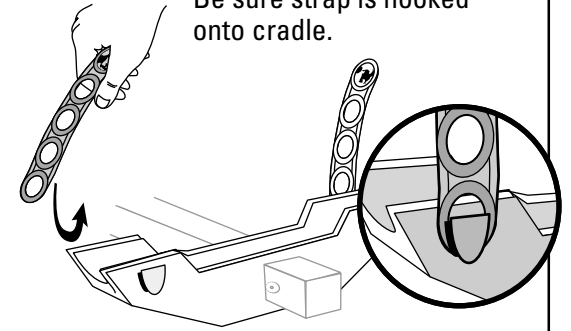
**POSITIONING CRADLES:** You may want to adjust cradles once bikes are loaded.



**The last cradle must be behind metal rivet.  
Tighten screw!**

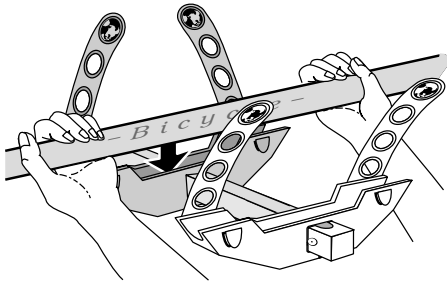
## 13 ATTACH CRADLE STRAPS.

Be sure strap is hooked onto cradle.



## 14 LOAD YOUR BIKE.

Nest bike's top tube into first cradle.

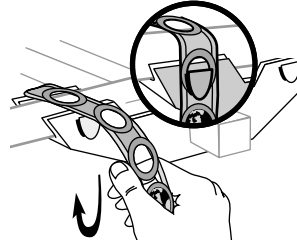


**Load bikes in opposite directions.**

You may want to loosen cradles and adjust bike spacing.

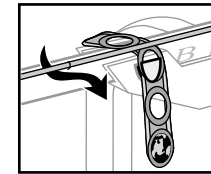
**Don't forget to tighten the bolts again!**

## 15 HOOK STRAPS OVER BIKE'S TUBE.



**Be sure straps are secured onto cradle hooks.**

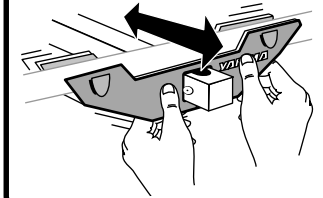
*Straps can be routed between cables and tube.*



## CHECK CRADLES!

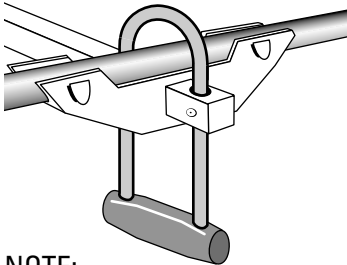
Grab close to bar with both hands.

**TIGHTEN IF THERE IS MOVEMENT.**



**FOR U-LOCK USERS:**

**THE "U" MUST STRADDLE FIRST BIKE'S TUBE.**

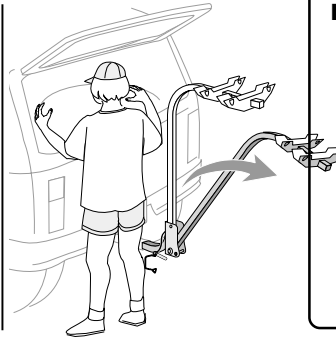
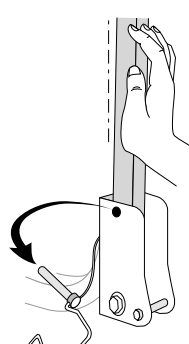
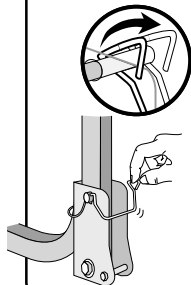


**NOTE:**  
With first bike locked, all other bikes are secure.

## 16 TO FOLD MAST DOWN AND ACCESS REAR: Unload bikes.

Release safety hook by pulling outward on untethered end.

Slide pin out while supporting mast.



**Don't forget to replace pin AND secure safety hook.**



## MAINTENANCE

Use non-water soluble lubricant on moving metal parts.

Use a soft cloth with water and mild detergent to clean plastic parts.



**BEFORE DRIVING AWAY,  
read cautions  
on first page.**

**1** **EMBOÎTER LA BASE SUR LE MÂT DU PORTE-VÉLOS.**

**2** **ALIGNER LES TROUS DE LA BASE ET DU MÂT.**  
 Au trou centré près du bout, enfoncer un boulon et une rondelle. Poser une autre rondelle et l'écrou au bout du boulon.

**3** **SERRER** avec les clés à molette.

**FR**

**4** Enfoncer un deuxième boulon avec une rondelle dans le trou voisin.  
 Au passage, mettre en place sur le boulon le manchon transparent. Poser une rondelle et l'écrou.

**5** **SERRER** avec les clés à molette.

**ATTENTION: NE PAS TROP SERRER CE BOULON!**

**6** Glisser la goupille à travers les trous de la base et du mât.

**7** Enfiler la broche sur le bout de la goupille.

**8** **POSER L'ÉCROU D'ATTELAGE ET LE BRAS ARTICULÉ**

Enfoncer l'écrou dans le bout du tube.

Le trou de l'attelage doit être aligné avec celui du tube.

**9** **POSER LE BOULON ET LA RONDELLE RESSORT.**

Mettre en place le boulon de blocage et sa rondelle de droit à gauche.

Employer une clé à douille de 23 mm (7/8 po) ou de 24 mm (15/16 po) et **SERRER**.

**10** **ASSURER** le boulon de blocage avec le clip élastique.

**11** **POSER LES BERCEAUX EN RESPECTANT LEUR SENS.**

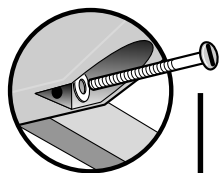
Le creux lisse du côté droit doit être FACE À VOUS.

Le berceau qui porte le logo YAKIMA se pose en dernier, avec le logo vers l'extérieur.

Votre porte-vélos comporte un rivet de retenue. Plier les berceaux vers le haut pour leur faire franchir le rivet.

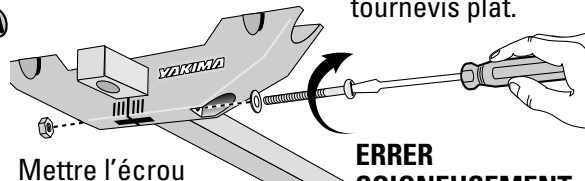
## 12 SERRER LES BERCEAUX SUR LA POTENCE.

Glisser un boulon et une rondelle (de la droite vers la gauche) dans la dépression arrondie, sous chacun des berceaux.



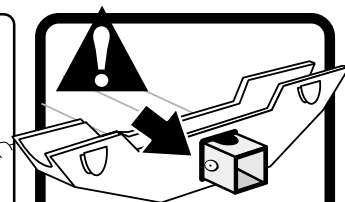
Mettre l'écrou en place.

Utiliser un tournevis plat.



**ERRER SOIGNEUSEMENT CHAQUE BERCEAU.**

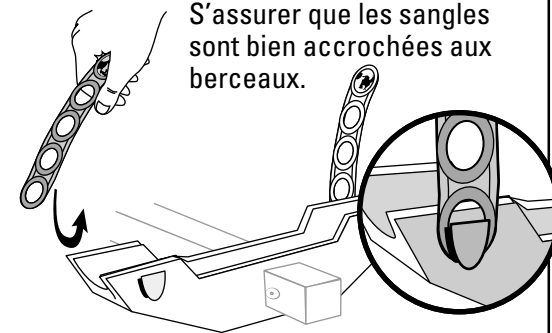
**POSITIONNEMENT DES BERCEAUX:** On pourra positionner les berceaux plus précisément une fois les vélos chargés.



**Le dernier berceau doit être derrière le rivet métallique. Serrer le boulon!**

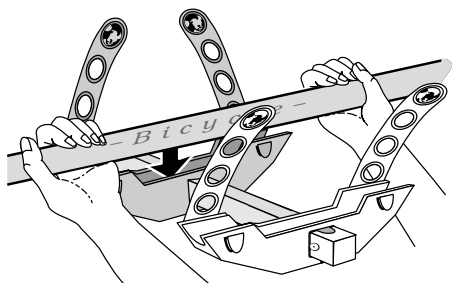
## 13 METTRE EN PLACE LES SANGLES DE BERCEAUX.

S'assurer que les sangles sont bien accrochées aux berceaux.



## 14 CHARGER LES VÉLOS

Déposer le tube horizontal des vélos dans les berceaux.

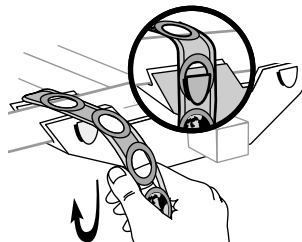


Charger les vélos en alternant les guidons.

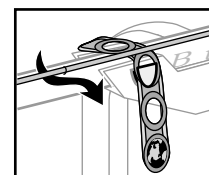
Corriger au besoin l'espace entre les berceaux en les desserrant.

**Ne pas oublier de resserrer les boulons des berceaux!**

## 15 PASSER LES SANGLES SUR LE TUBE ET LES ACCROCHER.

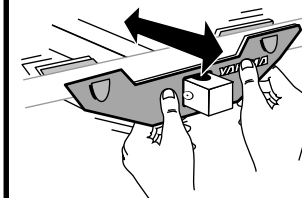


On peut faire passer les sangles entre les câbles et le tube.



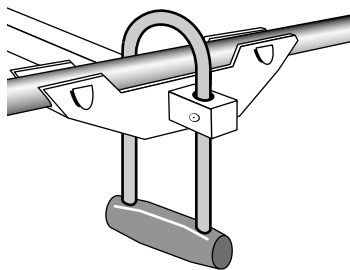
S'assurer que les sangles sont bien bloquées sur les crochets.

**VÉRIFIER LES BERCEAUX!**  
Les prendre à deux mains, près de la potence. **SERRER S'IL Y A LE MOINDRE JEU.**



**SI L'ON EMPLOIE UN CADENAS U-LOCK®:**

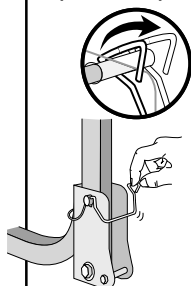
LE U DOIT CHEVAUCHER LE TUBE HORIZONTAL DU PREMIER VÉLO.



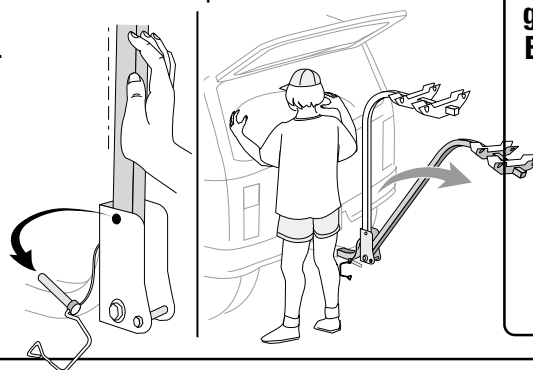
REMARQUE: En verrouillant le premier vélo, on les protège tous.

## 16 POUR RABÂTRE LA POTENCE ET AVOIR ACCÈS À L'ARRIÈRE DU VÉHICULE: décharger les vélos.

Décrocher l'étrier de sécurité en tirant sur le bout qui n'est pas fixé.



Sortir la goupille tout en soutenant la potence.



**Ne pas oublier de remettre la goupille en place ET de raccrocher l'étrier de sécurité.**



## ENTRETIEN

Appliquer un lubrifiant non soluble à l'eau sur les pièces métalliques mobiles.



Laver les pièces en plastique avec de l'eau et un savon doux.

**AVANT DE PRENDRE LA ROUTE** respecter les consignes de sécurité indiquées à la première page.

**1 ENCAJE LA BASE SOBRE EL MÁSTIL DEL PORTABICICLETAS.**

**2 HAGA COINCIDIR LOS AGUJEROS EN EL MÁSTIL Y LA BASE.**  
 En el agujero del centro cerca del extremo, inserte el tornillo y arandela. Complete con otra arandela y tuerca.

**3 APRIETE con llaves ajustables.**

**SP**

**4** Inserte el segundo tornillo con arandela en el agujero siguiente.  
 Coloque el manguito para que el tornillo pueda pasar a través.  
 Coloque arandela y tuerca.

**5 APRIETE con llaves ajustables.**

**ATENCIÓN:**  
**¡NO AJUSTE ESTE TORNILLO DE MÁS!**

**6** Inserte el tornillo de seguridad a través de los agujeros de las placas y del mástil.

**7** Coloque el gancho de seguridad en el extremo del tornillo del enganche.

**8 INSTALE LA TUERCA DEL ENGANCHE Y COLOQUE LA BASE EN EL ENGANCHE.**  
 Deslice la caja de la tuerca dentro del extremo de la barra de transporte.

El agujero del enganche debe coincidir con el agujero de la base.

**9 TORNILLO GRANDE Y ARANDELA DE CIERRE.**  
 INSERTE el tornillo y la arandela del enganche de derecha a izquierda.  
 Use una llave de cubo de 7/8" (23mm) o de 15/16" (24mm) y AJUSTE.

**10** Asegure el tornillo del enganche con un clip de seguridad.

**11**

La cuna con el signo YAKIMA será la última, con el signo hacia afuera.

Su producto tiene un roblón de seguridad.

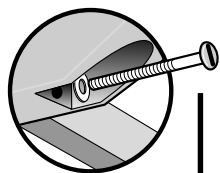
Doble los soportes hacia arriba para que pasen por encima del roblón de seguridad.

La depresión suave del lado delantero derecho debe orientarse HACIA usted.

**YAKIMA**

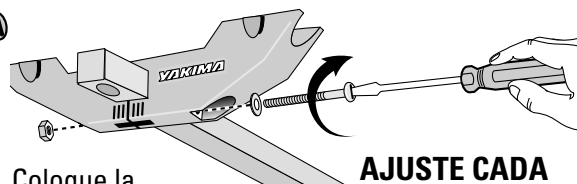
## 12 ASEGURE LAS CUNAS AL MÁSTIL.

Inserte el tornillo y la arandela (derecha a izquierda) en la depresión redondeada de la parte inferior de la cuna.



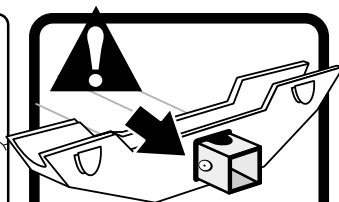
Coloque la tuerca.

Use un destornillador plano.



**AJUSTE CADA CUNA CON CUIDADO**

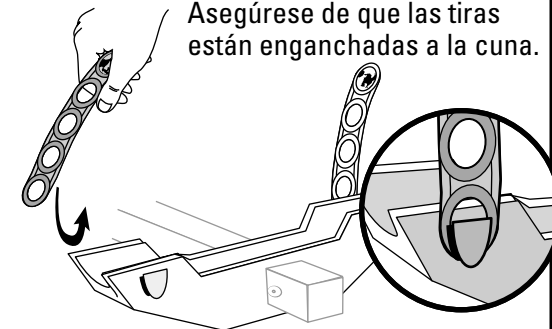
**COLOCACIÓN DE LAS CUNAS:** Las cunas pueden ajustarse después de cargar las bicicletas.



La última cuna debe ubicarse detrás del roblón metálico.  
**¡Ajuste el tornillo!**

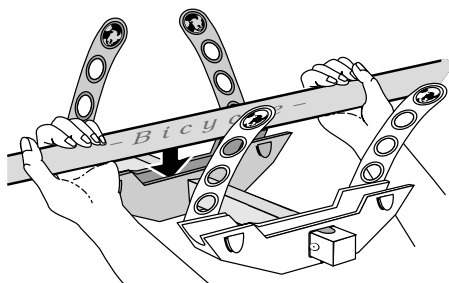
## 13 COLOQUE LAS TIRAS DE SUJECIÓN DE LAS CUNAS.

Asegúrese de que las tiras están enganchadas a la cuna.



## 14 CARGUE SU BICICLETA

El tubo superior de la bicicleta debe ir en la primera cuna.

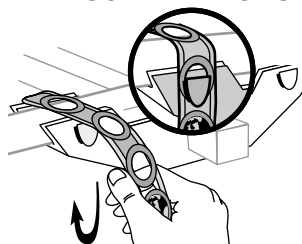


**Cargue las bicicletas en sentidos opuestos.**

Puede aflojar las cunas para ajustar la separación de las bicicletas.

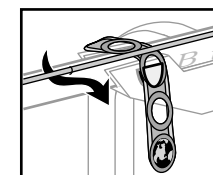
**¡No olvide apretar nuevamente los tornillos!**

## 15 ENGANCHE LAS TIRAS POR SOBRE EL TUBO DE LA BICICLETA.



Las tiras pueden colocarse entre los cables y el tubo.

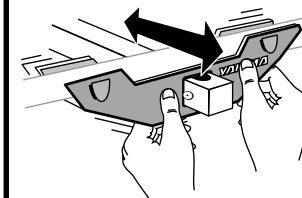
Asegúrese de que las tiras están aseguradas en los ganchos de las cunas.



## ¡PRUEBE LAS CUNAS!

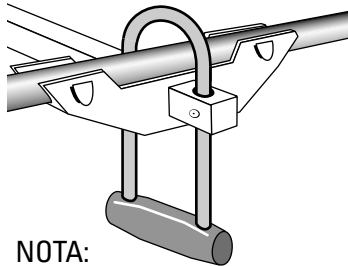
Aferre con ambas manos cerca del travesaño.

**AJUSTE SI HAY ALGÚN MOVIMIENTO.**



## USUARIOS DE U-LOCK®.

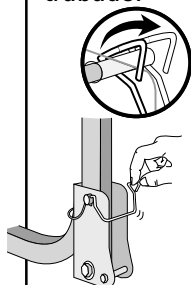
LA "U" DEBE IR SOBRE EL TUBO DE LA PRIMERA BICICLETA.



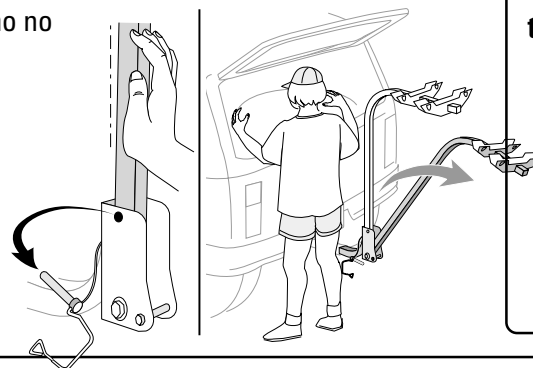
NOTA:  
Trancando la primera bicicleta, todas las demás están seguras.

## 16 PARA BAJAR EL MÁSTIL Y ACCEDER AL COMPARTIMIENTO DE CARGA: Descargue las bicicletas.

Suelte el gancho de seguridad tirando hacia afuera del extremo no trabado.



Saque el tornillo apoyando sobre el mástil.



**No olvide volver a colocar el tornillo Y ajustar el gancho de seguridad.**



## MANTENIMIENTO

Aplique lubricante no soluble en agua en las partes metálicas móviles.

Use un paño blando con agua y detergente suave para limpiar las partes plásticas.



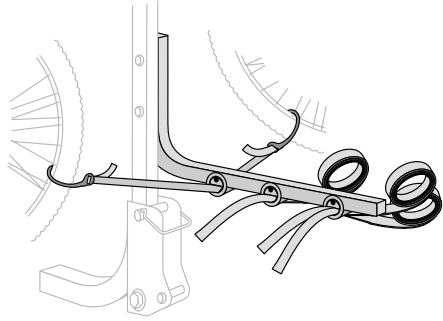
**ANTES DE PARTIR,  
lea las advertencias de la primera página.**

**These optional upgrades are available to ROC 2 users:**

**On peut ajouter les accessoires suivants au porte-vélos ROC 2:**

**Los usuarios de ROC 2 tienen también las siguientes opciones:**

### ROCSolid

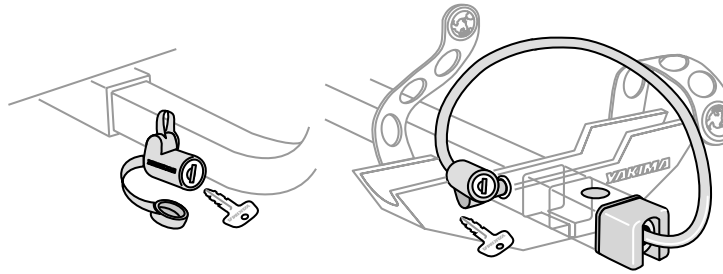


Stabilizer eliminates bike wobble and sway.

**Barre stabilisatrice:** Empêche les vélos d'osciller.

El estabilizador elimina tambaleos y oscilaciones.

### StrataLock

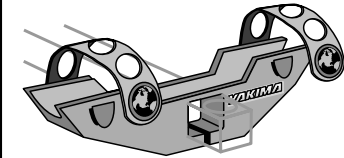


Locking system, locks bikes to mount and mount to receiver.

**Système de verrouillage:** Permet de verrouiller les vélos au porte-vélos et le porte-vélos au véhicule.

El sistema ajusta las bicicletas a la montura y la montura al receptor.

### BedROC



Allows additional bike capacity up to four bikes.

**Berceau:** Permet de porter la capacité jusqu'à 4 vélos.

Amplía la capacidad hasta 4 bicicletas.

**LIMITED WARRANTY:** Yakima Products ("Yakima") will repair or replace merchandise which proves defective in materials and/or workmanship. The limited warranty is effective for one year from the date of purchase. The limited warranty is applicable only if the Fit List and instructions are followed and the products are used properly. If a customer believes that a Yakima product is defective, the customer must return it to an authorized Yakima dealer with proof of purchase. Yakima will then issue authorization to the dealer for the return of these products. If an article is found to be defective upon inspection by Yakima, Yakima will repair or replace the defective article at its discretion without charge. The customer will pay freight to Yakima, and Yakima will pay any applicable return freight. Unauthorized returns will not be accepted. Normal wear and tear of Yakima products or damage resulting from misuse, accidents, or alterations are not covered by this Limited Warranty. The purchaser acknowledges that Yakima has no control over the attachment of its products to vehicles or the attachment of items to the Yakima products. Accordingly, Yakima cannot assume responsibility for any damage to any property arising out of the improper attachment or use of its products. In addition, this Limited Warranty applies only to Yakima products and not to other products used in conjunction with Yakima products. This Limited Warranty is in lieu of all other warranties, expressed or implied, and does not cover consequential damages of any kind that may arise from the use or misuse of any Yakima product.

**GARANTIE LIMITÉE:** Yakima Products ("Yakima") s'engage à réparer ou à remplacer les produits qui présenteraient des vices de matériau ou de fabrication. Cette garantie limitée a une durée d'un an à partir de la date d'achat. Cette garantie limitée ne s'applique que si les instructions et la liste de compatibilité ("Fit List") ont été respectées et si les produits ont été utilisés normalement. Si le client estime qu'un produit Yakima est défectueux, le client doit le retourner à un dépositaire Yakima autorisé, accompagné de la preuve d'achat. Yakima autorisera alors le dépositaire à retourner le produit. Si, après inspection, Yakima juge le produit défectueux, Yakima réparera ou remplacera le produit, à sa discrétion et sans frais. Le client devra assumer les frais de transport jusqu'à Yakima et Yakima assumera les frais de retour au client. Les retours non autorisés ne seront pas acceptés. Cette garantie limitée ne couvre pas l'usure normale ou les dommages résultant d'un usage abusif, d'un accident ou de modifications aux produits Yakima. L'acheteur reconnaît que Yakima n'a aucun contrôle sur la façon dont ses produits sont fixés aux véhicules, ou dont les articles transportés sont fixés aux produits Yakima. Il s'ensuit que Yakima ne peut assumer de responsabilité pour des dommages matériels consécutifs au mauvais montage ou au mauvais emploi de ses produits. De plus, la présente garantie limitée ne s'applique qu'aux produits Yakima et non à d'autres produits utilisés conjointement aux produits Yakima. Cette garantie limitée remplace toute autre garantie, expresse ou tacite, et ne couvre pas d'éventuels dommages indirects pouvant survenir par suite de l'emploi, correct ou non, des produits Yakima.

**GARANTÍA LIMITADA:** Yakima Products ("Yakima") se compromete a reparar o reemplazar la mercancía que presente defectos en materiales o en elaboración. Esta garantía limitada es válida por un año contado desde la fecha de compra. La garantía limitada es aplicable solamente si se han cumplido con los requisitos de la Lista de Compatibilidad (Fit List) y si el producto se ha usado en la forma debida. Si un cliente cree que un producto Yakima es defectuoso, el cliente debe devolver dicho producto a un representante autorizado de Yakima, adjuntando prueba de compra. Entonces Yakima dará autorización a dicho representante para devolver el producto. Si al inspeccionar el producto Yakima encuentra que es en realidad defectuoso, Yakima reparará o reemplazará el artículo defectuoso a su discreción, sin cargo alguno para el cliente. El cliente se compromete a pagar por el flete para enviar el producto a Yakima y Yakima pagará el flete que corresponda para devolver dicho producto al cliente. No se aceptarán devoluciones no autorizadas. Esta garantía limitada no cubre el desgaste normal de los productos Yakima, ni daños resultantes de uso inadecuado, accidentes o alteraciones. El comprador reconoce que Yakima no tiene ningún control sobre la forma en que sus productos han sido afianzados a los vehículos o sobre la fijación de otros artículos a los productos Yakima, por lo tanto, Yakima no asume responsabilidad alguna por daños a la propiedad resultantes de una fijación mal hecha del uso de sus productos. Además, esta garantía limitada es aplicable únicamente a los productos Yakima y no a otros productos usados en conjunto con los productos Yakima. Esta garantía limitada reemplaza cualquier otra garantía, explícita o implícita, y no cubre daños consecuentes de ninguna clase que puedan resultar del uso correcto o incorrecto de cualquier producto Yakima.