

YAKIMA

SwingDaddy



For use with 2" hitch only.

Pour attelages de 5 cm
(2 po) seulement.

Para utilizar solamente
con enganches de 2".



Do not use with a hitch
extender.

Ne pas employer de
rallonge d'attelage.

No utilice este producto
con alargadores de
enganche.



WRENCH (1X)
CLÉ (x 1)
LLAVE (1X)

BOLT (1X)
BOULON (x 1)
TORNILLO (1X)

WASHER (1X)
RONDELLE (x 1)
ARANDELA (1X)

NUT (1X)
ÉCROU (x 1)
TUERCA (1X)

BASE (1X)

KEY (2X)
CLÉ (x 2)
LLAVE (2X)

SwingDaddy (1X)

SAFETY STRAP (1X)
SANGLE DE SÉCURITÉ (x 1)
CORREA DE SEGURIDAD (1X)

ZipStrips™ (12X)

IMPORTANT WARNING



IT IS CRITICAL THAT ALL YAKIMA RACKS AND ACCESSORIES BE PROPERLY AND SECURELY ATTACHED TO YOUR VEHICLE. IMPROPER ATTACHMENT COULD RESULT IN AN AUTOMOBILE ACCIDENT, AND COULD CAUSE SERIOUS BODILY INJURY OR DEATH TO YOU OR TO OTHERS. YOU ARE RESPONSIBLE FOR SECURING THE RACKS AND ACCESSORIES TO YOUR CAR, CHECKING THE ATTACHMENTS PRIOR TO USE, AND PERIODICALLY INSPECTING THE PRODUCTS FOR ADJUSTMENT, WEAR, AND DAMAGE. THEREFORE, YOU MUST READ AND UNDERSTAND ALL OF THE INSTRUCTIONS AND CAUTIONS SUPPLIED WITH YOUR YAKIMA PRODUCT PRIOR TO INSTALLATION OR USE. IF YOU DO NOT UNDERSTAND ALL OF THE INSTRUCTIONS AND CAUTIONS, OR IF YOU HAVE NO MECHANICAL EXPERIENCE AND ARE NOT THOROUGHLY FAMILIAR WITH THE INSTALLATION PROCEDURES, YOU SHOULD HAVE THE PRODUCT INSTALLED BY A PROFESSIONAL INSTALLER.

AVERTISSEMENT IMPORTANT:



IL EST IMPÉRATIF QUE LES PORTE-BAGAGES ET LES ACCESSOIRES YAKIMA SOIENT CORRECTEMENT ET SOLIDEMENT FIXÉS AU VÉHICULE. UN MONTAGE MAL RÉALISÉ POURRAIT PROVOQUER UN ACCIDENT D'AUTOMOBILE, QUI POURRAIT ENTRAÎNER DES BLESSURES GRAVES OU MÊME LA MORT, À VOUS OU À D'AUTRES PERSONNES. VOUS ÊTES RESPONSABLE DE L'INSTALLATION DU PORTE-BAGAGES ET DES ACCESSOIRES SUR VOTRE VÉHICULE, D'EN VÉRIFIER LA SOLIDITÉ AVANT DE PRENDRE LA ROUTE ET DE LES INSPECTER RÉGULIÈREMENT POUR EN CONTRÔLER L'ÉTAT, L'AJUSTEMENT ET L'USURE. VOUS DEVEZ DONC LIRE ATTENTIVEMENT TOUTES LES INSTRUCTIONS ET TOUS LES AVERTISSEMENTS ACCOMPAGNANT VOTRE PRODUIT YAKIMA AVANT DE L'INSTALLER ET DE L'UTILISER. SI VOUS NE COMPRENEZ PAS TOUTES LES INSTRUCTIONS ET TOUS LES AVERTISSEMENTS, OU SI VOUS N'AVEZ PAS DE COMPÉTENCES EN MÉCANIQUE ET NE COMPRENEZ PAS PARFAITEMENT LA MÉTHODE DE MONTAGE, VOUS DEVRIEZ FAIRE INSTALLER LE PRODUIT PAR UN PROFESSIONNEL.

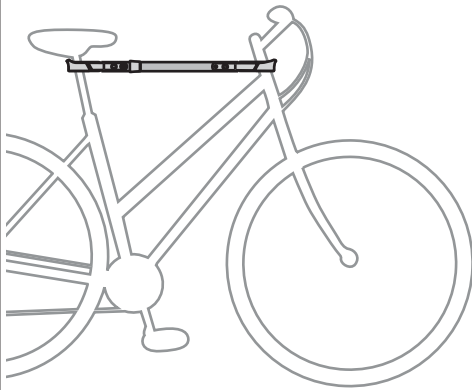
AVISO IMPORTANTE



ES FUNDAMENTAL QUE TODOS LOS PORTAEQUIPAJES Y ACCESORIOS YAKIMA ESTÉN FIJADOS DE MANERA CORRECTA Y SEGURA AL VEHÍCULO. UNA INSTALACIÓN DEFICIENTE PODRÍA CAUSAR UN ACCIDENTE AUTOMOVILÍSTICO Y PROVOCAR HERIDAS GRAVES O LA MUERTE A USTED O A TERCEROS. USTED ES RESPONSABLE DE LA FIJACIÓN SEGURA DE LOS PORTAEQUIPAJES Y ACCESORIOS AL VEHÍCULO. VERIFICANDO LAS UNIONES Y AMARRES ANTES DE UTILIZARLOS E INSPECCIONANDO PERIÓDICAMENTE EL AJUSTE DE LOS PRODUCTOS, SU DESGASTE Y POSIBLES DAÑOS. POR ELLO, DEBE LEER Y COMPRENDER TODAS LAS INSTRUCCIONES Y ADVERTENCIAS QUE VIENEN CON LOS PRODUCTOS YAKIMA ANTES DE INSTALARLOS O USARLOS. SI NO ENTIENDE TODAS LAS INSTRUCCIONES Y ADVERTENCIAS, O NO TIENE EXPERIENCIA EN MECÁNICA O NO ESTÁ FAMILIARIZADO CON LOS PROCEDIMIENTOS DE INSTALACIÓN, HAGA INSTALAR EL PRODUCTO POR UN INSTALADOR PROFESIONAL.

PURCHASE SEPARATELY • ACHETER À PART • COMPRAR POR SEPARADO

TubeTop



TubeTop

Required for bikes with step-through/Ladies frames or bikes with slanted top tubes. Part #8002531

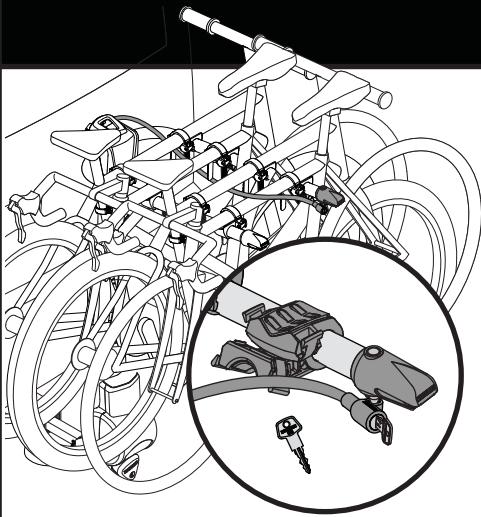
Barre TubeTop

Nécessaire pour les vélos pour femme ou dont le tube horizontal est incliné. Art. n° 8002531

TubeTop

Requerido en las bicicletas para damas, o en las que tienen el tubo superior en ángulo. Pieza # 8002531

HandCuff



HandCuff

Adds a locking cable to carrier. Part #8002466

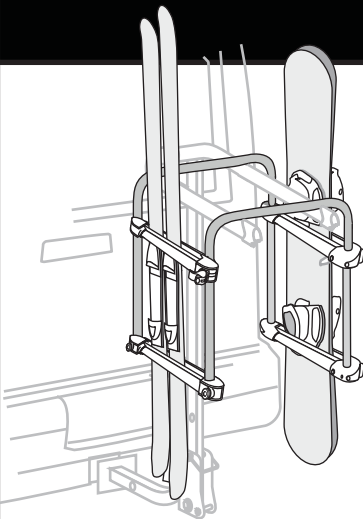
HandCuff

Pour ajouter un câble de verrouillage au porte-vélo. Art. n° 8002466

HandCuff

Adicione un cable de seguridad para portabicicletas. Pieza #8002466

HitchSki



HitchSki

Carries up to 6 pairs of skis or 4 snowboards Part #8002418

HitchSki

Pour transporter jusqu'à 6 paires de skis ou 4 planches à neige. Art. n° 8002418

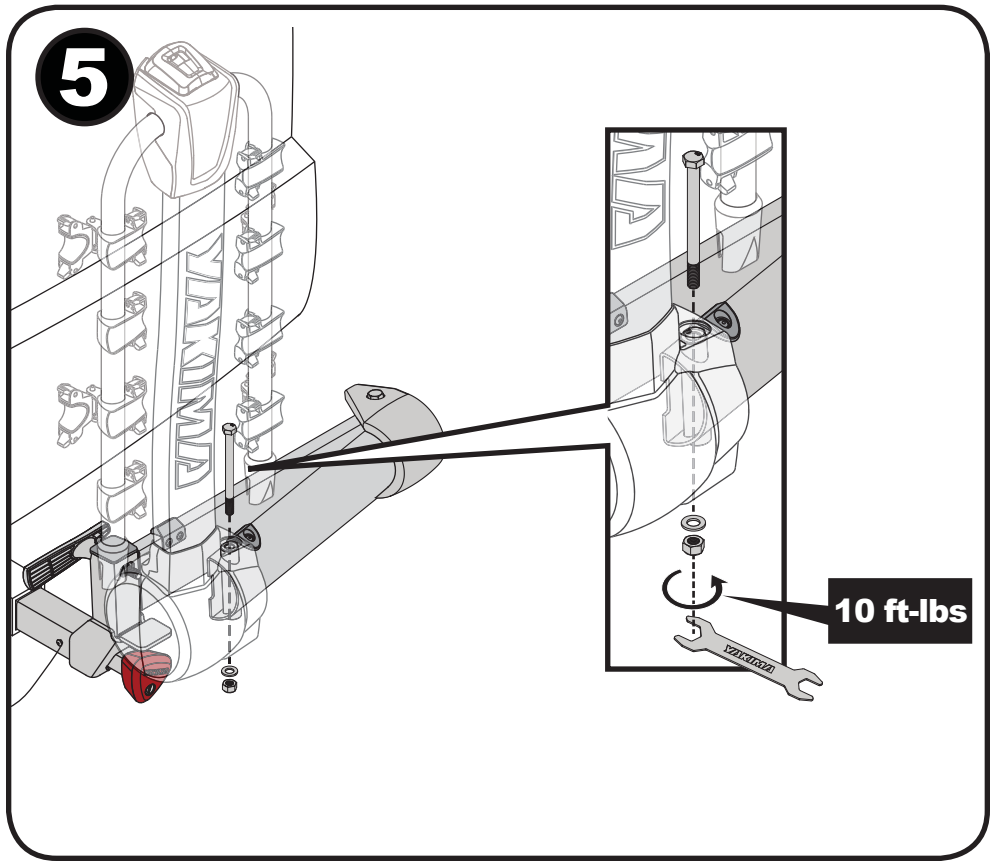
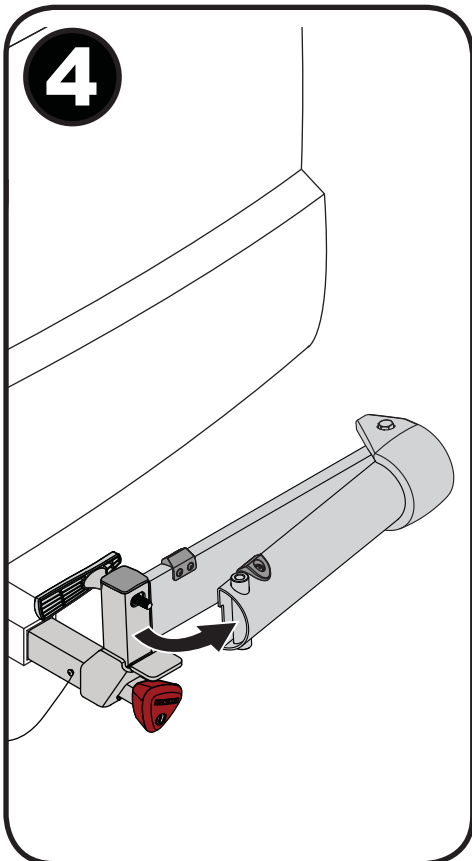
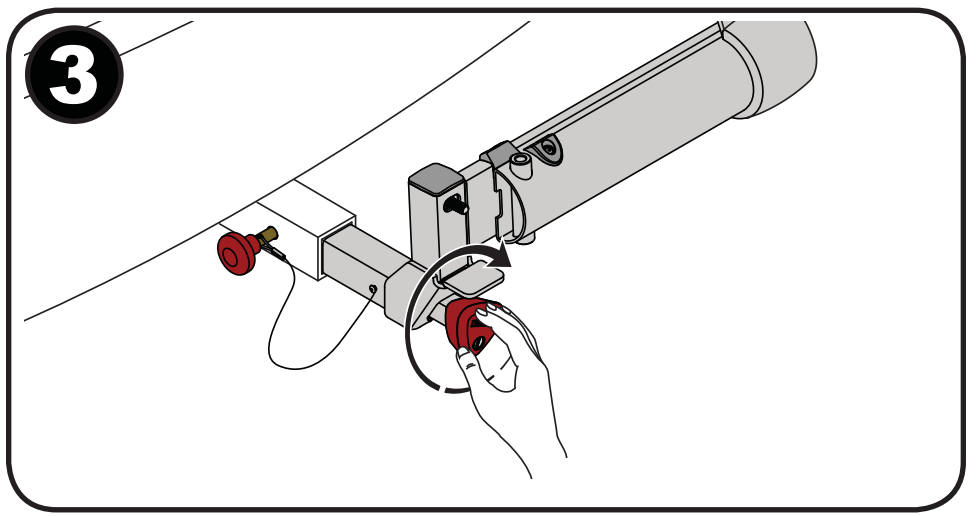
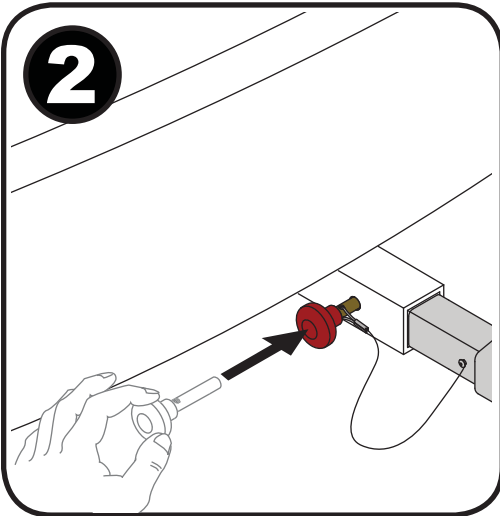
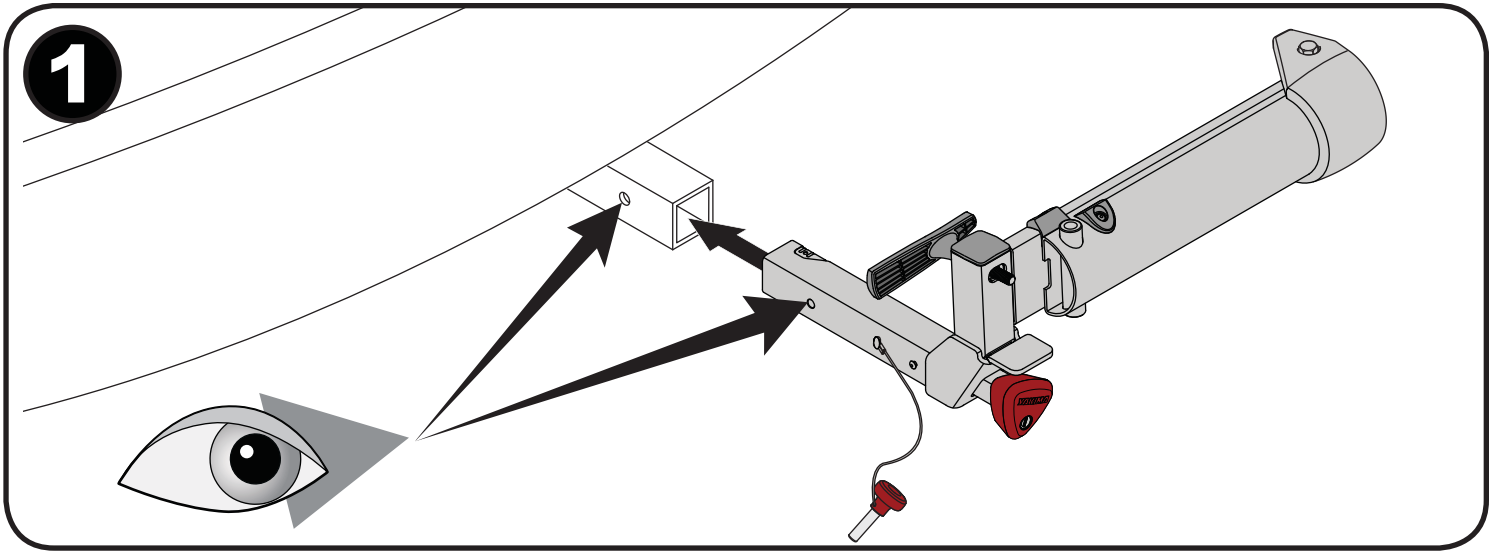
HitchSki

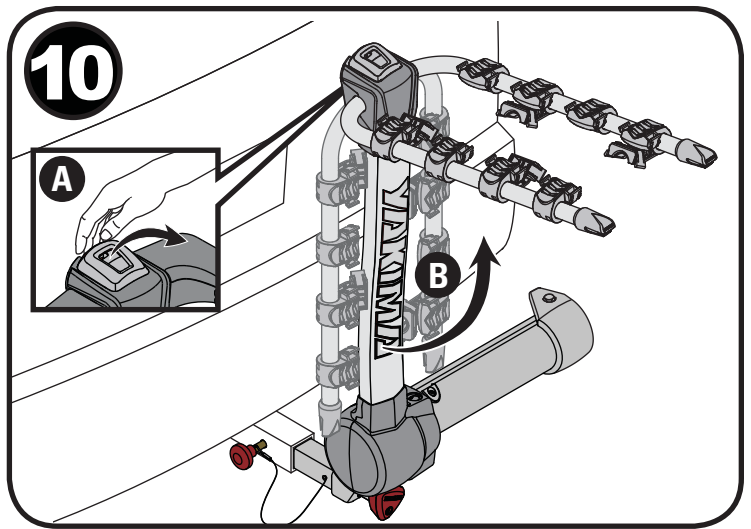
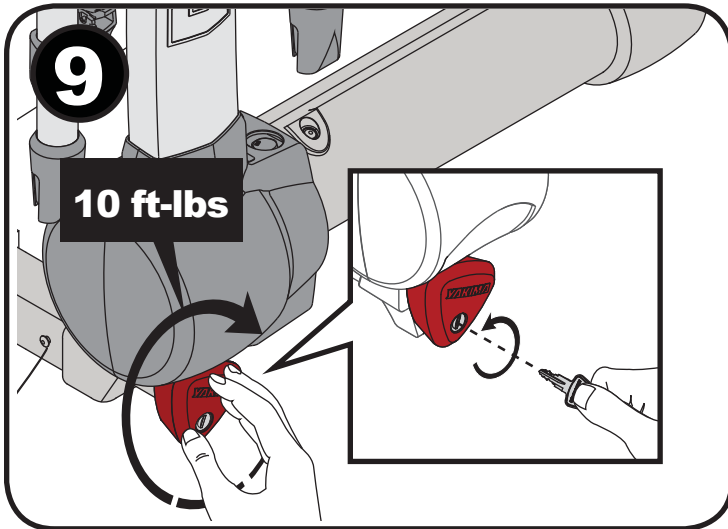
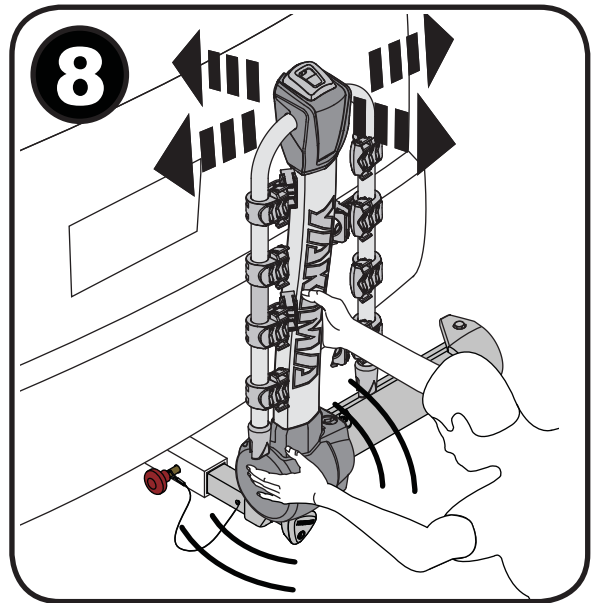
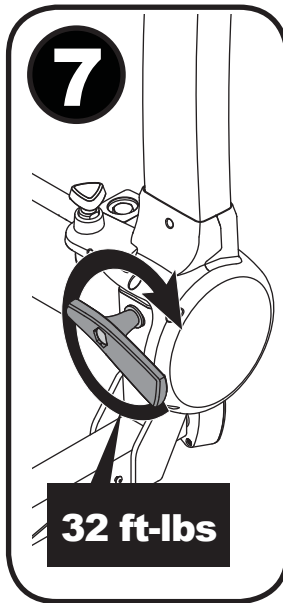
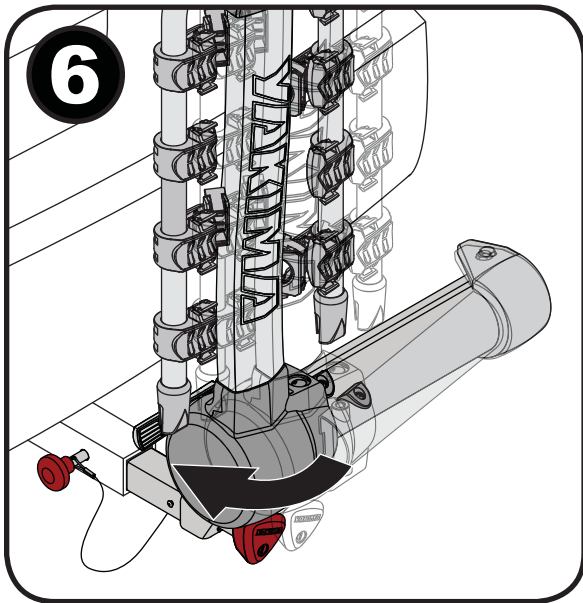
Carga hasta 6 pares de esquís o 4 tablas de nieve. (Pieza # 8002418)

To purchase any Yakima accessory visit Yakima.com or contact your local dealer.

Pour acheter les accessoires Yakima, consulter son revendeur local ou le site Yakima.com.

Para toda compra de accesorios Yakima, visite Yakima.com o póngase en contacto con un distribuidor local.

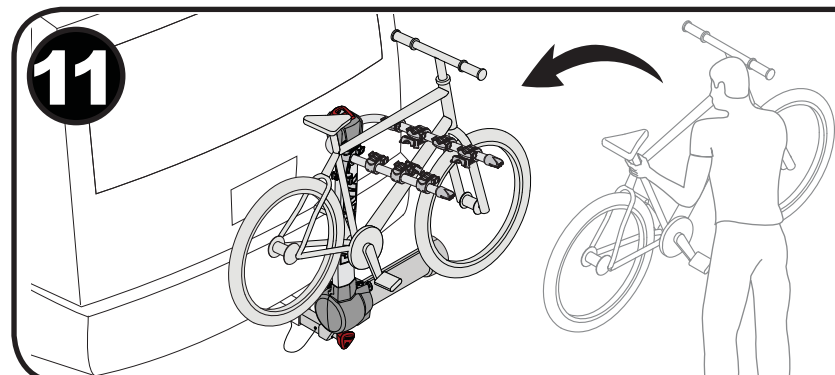




! A Yakima TubeTop (see cover page) may be required to carry your bike safely. **Failure to load bikes properly can result in property damage, personal injury, or death.** Bikes should be as level as possible to avoid ground clearance issues and possible ejections.

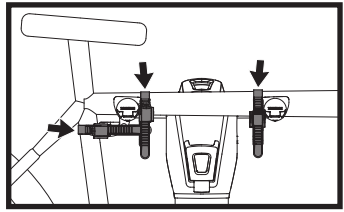
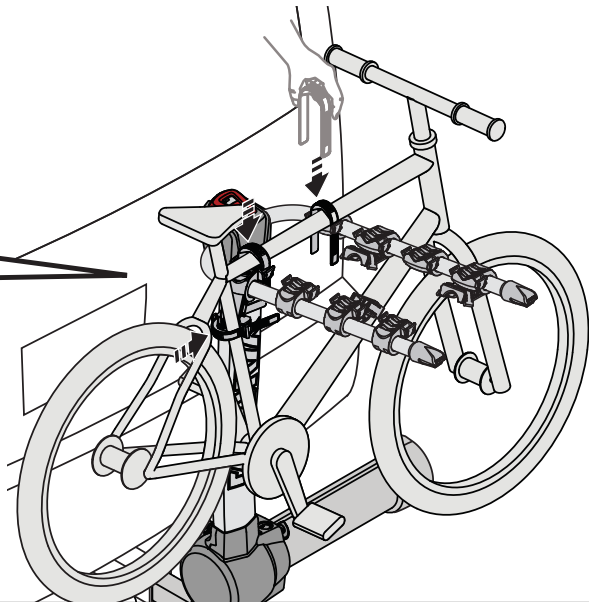
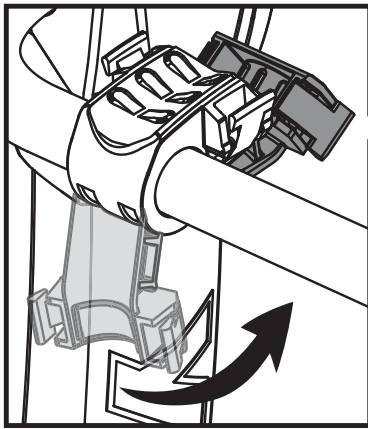
Il faudra peut-être employer un tube TubeTop Yakima (voir la page couverture) pour transporter le vélo de manière sécuritaire. **Si les vélos ne sont pas chargés correctement, on risque de provoquer des dommages, des blessures ou même la mort.** Les vélos doivent être le plus près possible de l'horizontale pour éviter qu'ils ne touchent par terre et ne risquent de tomber.

Para transportar su bicicleta con toda seguridad, es posible que necesite utilizar un TubeTop de Yakima (vea la cubierta). **Si las bicicletas no se cargan correctamente, se pueden provocar daños materiales, heridas corporales o la muerte.** Las bicicletas deben quedar lo más horizontal posible para evitar que toquen el suelo o que se caigan.

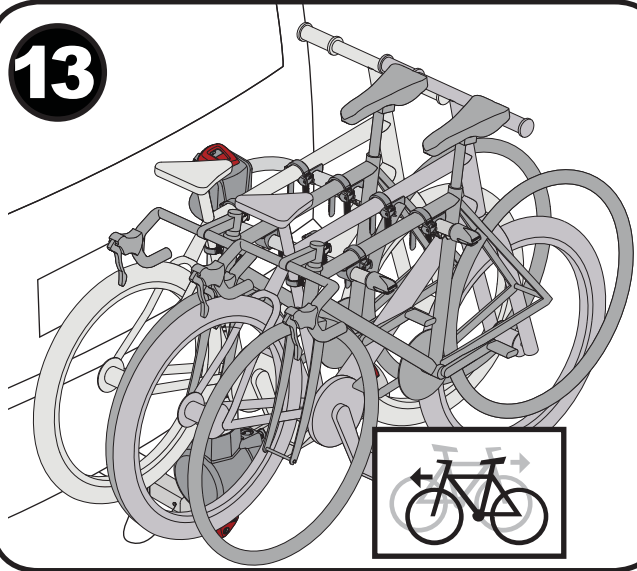


Load largest or heaviest bike first. Always use the cradles closest to the vehicle.
 Charger en premier le vélo le plus grand ou le plus lourd. Comprimer le stabilisateur contre le berceau.
 Cargue primero la bicicleta más grande o más pesada. Use siempre el soporte más pegado al vehículo.

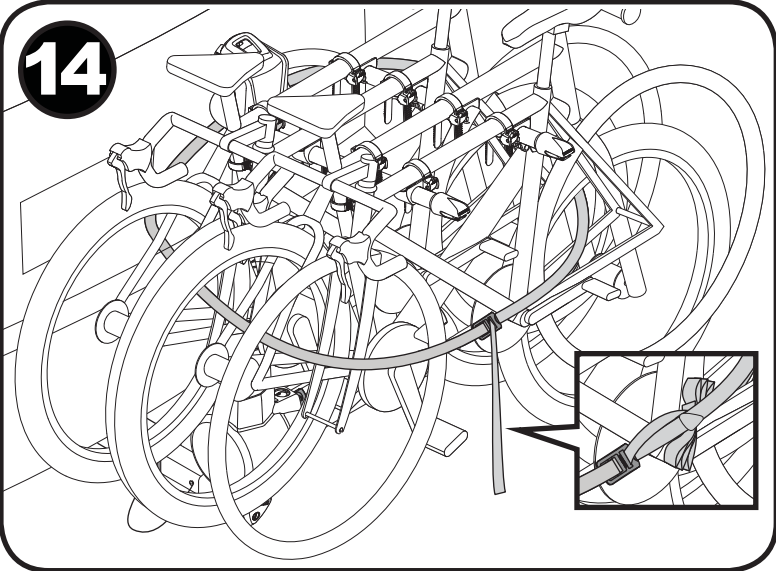
12



13

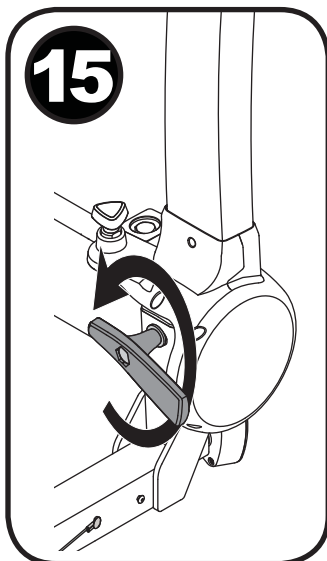


14

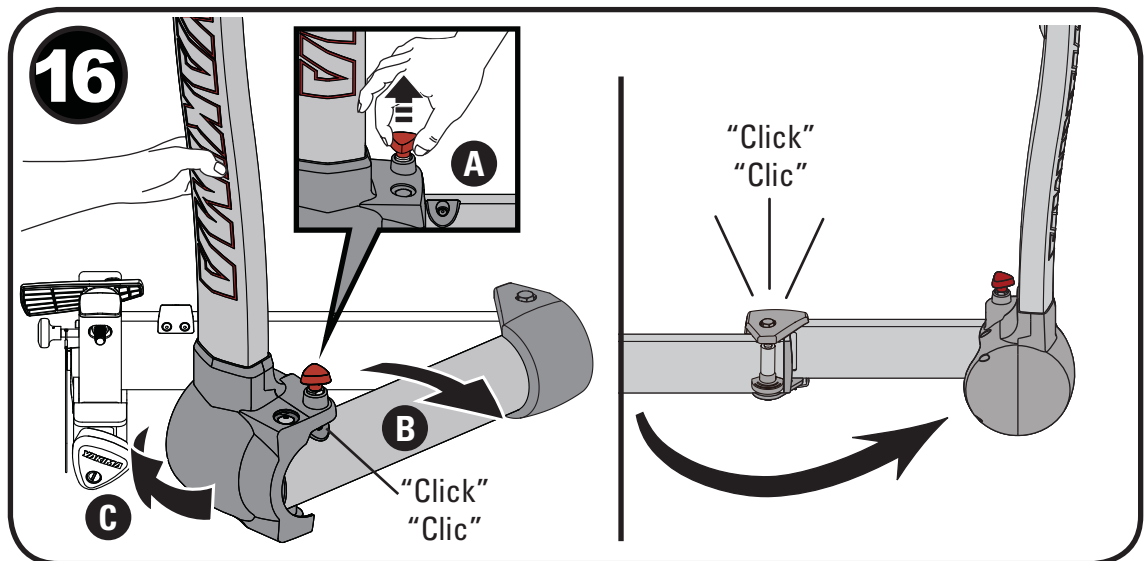


**ACCESSING REAR WHEN BIKES ARE LOADED
ACCÈS À L'ARRIÈRE LORSQUE LES BICYCLETES SONT CHARGÉES
CÓMO TENER ACCESO A LA PARTE TRASERA CUANDO ESTÁN CARGADAS LAS BICICLETAS**

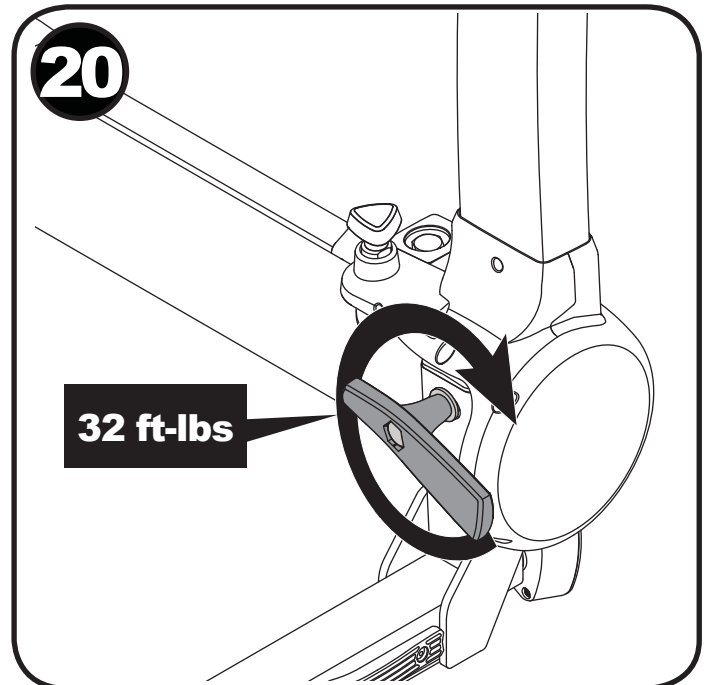
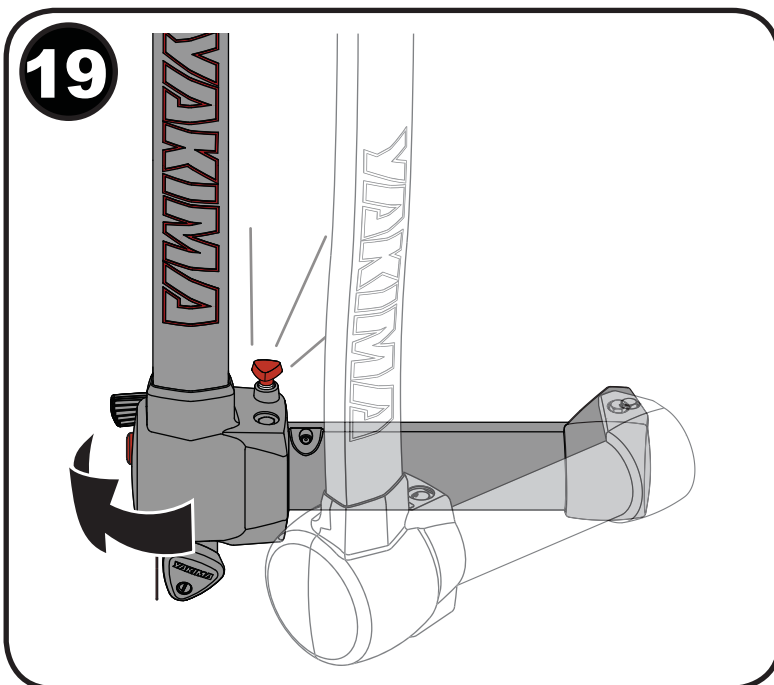
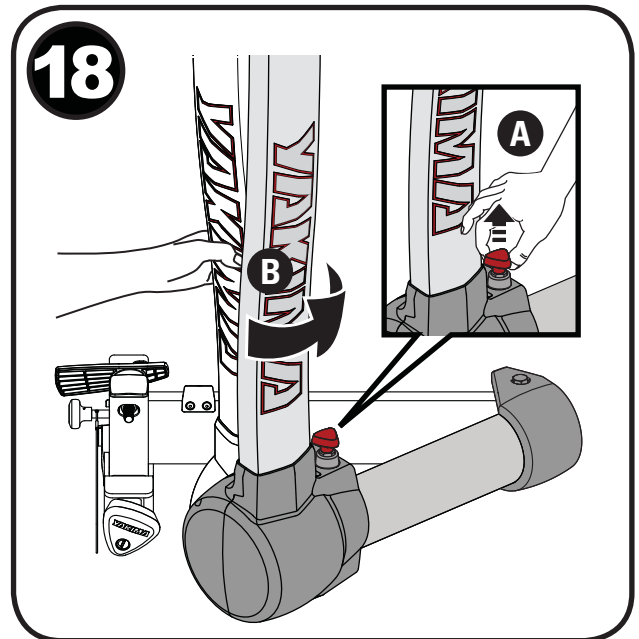
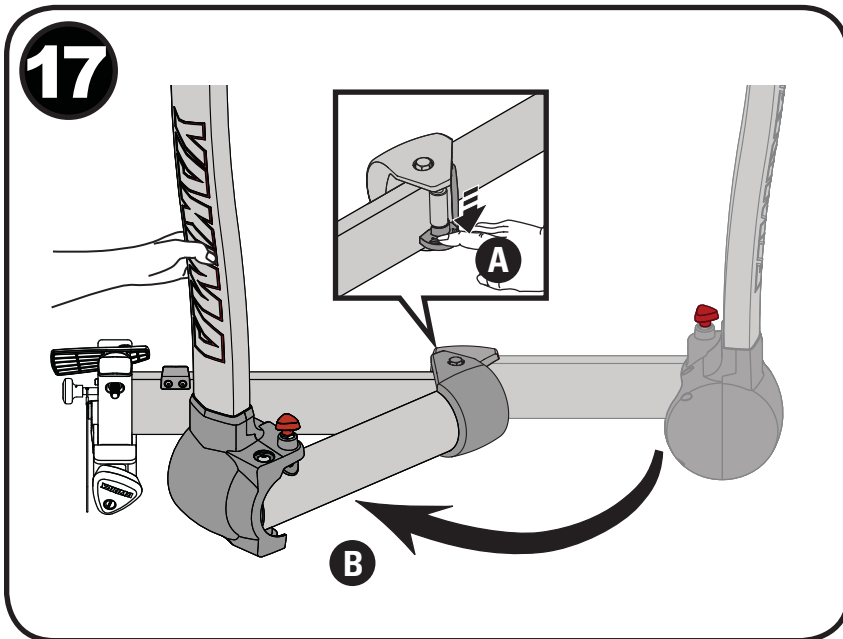
15



16



BEFORE DRIVING AWAY • AVANT DE PRENDRE LA ROUTE • ANTES DE SALIR A CARRETERA



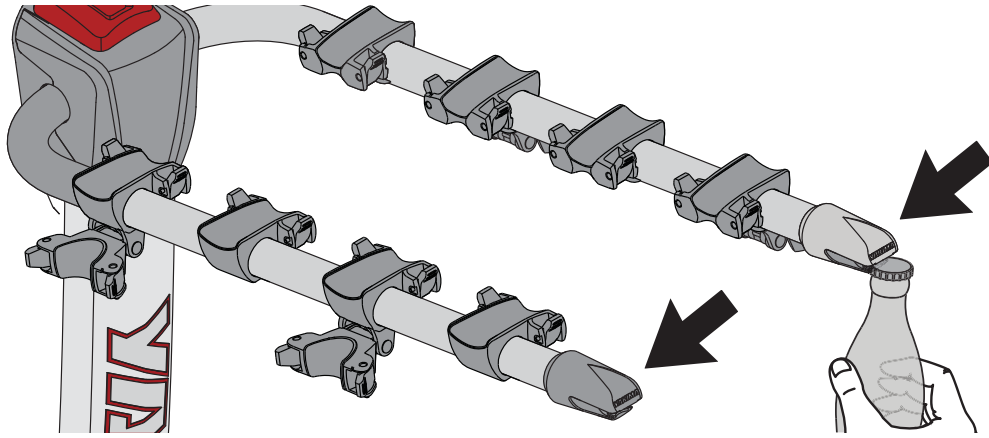
REMOVAL • DÉPOSE • DESMONTAJE

1. Remove safety strap.
2. Unload the bikes.
3. Lower the arms.
4. Unlock the carrier.
5. Loosen the red hitch knob.
6. Remove the hitch pin.
7. Remove the carrier from the hitch.

1. Décharger les vélos.
2. Rabattre les bras.
3. Déverrouiller le porte-vélo.
4. Desserrer le bouton d'attelage rouge.
5. Enlever la goupille d'attelage.
6. Sortir le porte-vélo de l'attelage.
7. Ranger le porte-vélo à l'abri.

1. Descargue las bicicletas.
2. Incline los brazos.
3. Abra el portabicicletas con la llave.
4. Afloje la perilla roja del enganche.
5. Retire el clip de seguridad del enganche.
6. Retire el portabicicletas del enganche.
7. Guarde el portabicicletas SwingDaddy en un lugar seguro.

BOTTLE OPENER • DÉCAPSULEUR • DESTAPADOR



PERFORM SAFETY CHECKS

- Large wing bolt must be in tight.
- Be sure the ZipStrips™ are hooked securely over the bike frames.
- Replace ZipStrips™ if cracked or worn.
- Be sure all hardware is secured according to instructions.
- Do not let bicycle tires hang near vehicle's hot exhaust.
- Caution! Hot vehicle exhaust can damage rack and bike parts or make parts hot to the touch. Please pay attention to the proximity of vehicle exhaust to rack and bikes.

EFFECTUER DES VÉRIFICATIONS DE SÉCURITÉ.

- Le gros boulon à oreilles doit être inséré et bien serré.
- Vérifier que les languettes ZipStrip™ sont bien accrochées sur le cadre des vélos.
- Remplacer les languettes ZipStrip™ qui seraient usées ou fendues.
- S'assurer que toute la visserie est fixée solidement selon les directives.
- Ne pas laisser les pneus des bicyclettes pendre à proximité des tuyaux d'échappement chauds.
- Attention ! Les gaz d'échappement chauds du véhicule peuvent endommager des pièces du porte-vélo et des vélos, ou les rendre chaudes au toucher. Éviter que le porte-vélo et les vélos ne se retrouvent trop près de l'échappement.

REALICE COMPROBACIONES DE SEGURIDAD

- El perno grande de mariposa debe ir apretado.
- Cerciórese de que las correas ZipStrips™ están enganchadas de manera segura en los cuadros de las bicicletas.
- Reemplace las correas ZipStrips™ que estén gastadas o deshilachadas.
- Compruebe que todos los accesorios estén colocados firmemente, de acuerdo con las instrucciones.
- No permita que las llantas de las bicicletas queden colgando cerca del escape caliente del vehículo.
- ¡Atención! Los gases calientes de escape del vehículo pueden dañar ciertas piezas del portabicicletas y de las bicicletas, o hacer que esas piezas estén muy calientes al tacto. Evite que el portabicicletas y bicicletas queden cerca del escape del vehículo. Verifique que las bicicletas estén bien aseguradas al soporte.

USE

- Off-road driving is not permitted and could result in damage to your vehicle, hitch receiver, or your bikes.
- Do not transport bicycles with attached baby seats, panniers, wheel covers, full bike covers or motors.
- Not for use with tandems and recumbents.
- Use care when entering driveways so that bikes do not contact the ground.
- Drive slowly over speed bumps 5-10mph (8-16 kph) max.
- Always use safety strap when carrying bikes.

UTILISATION

- La conduite hors route n'est pas recommandée et pourrait endommager le véhicule, l'attelage ou les bicyclettes.
- Ne pas transporter des bicyclettes auxquelles sont fixées des sièges de bébé, des housses de roue, des housses pour bicyclette ou des moteurs.
- N'est pas conçu pour des tandems ou des bicyclettes à position allongée.
- Faire attention en pénétrant dans une entrée que les vélos n'accrochent pas le sol.
- Ralentir en franchissant un ralentisseur : 8 à 16 km/h maximum.
- Toujours installer la sangle de sécurité quand des vélos sont chargés.

USO

- No conduzca fuera de las rutas porque podría dañarse el vehículo, el receptor de enganche o las bicicletas.
- No transporte las bicicletas que tengan instalados asientos para bebé, cestas, cubiertas para llantas, cubiertas para toda la bicicleta o motores.
- No transporte bicicletas en tándem o reclinadas.
- Tenga cuidado de que las bicicletas no toquen el suelo en la entrada de auto.
- Conduzca lentamente en zonas con badenes, sin superar las 5 a 10 mph (8 a 16 km/h).
- Utilice siempre correas de seguridad cuando transporta bicicletas.

INSTALLATION

- Do not install if spare tire causes interference.
- Do not install onto trailers, campers, or recreational vehicles.
- Remove this rack before entering an automatic car wash, and when not in use.

INSTALLATION

- Ne pas installer si le pneu de secours fait obstacle.
- Ne pas poser ce porte-vélos sur une remorque, une caravane ou un véhicule de plaisance.
- Enlever ce support avant d'entrer dans un lave-auto automatique et lorsque le support n'est pas utilisé.

INSTALACIÓN

- No se instale, si la llanta de repuesto causa interferencia.
- No instale el portabicicletas sobre acoplados, casas rodantes o vehículos recreativos.
- Retire este soporte antes de ingresar a un lavado de automóviles automático y cuando no se encuentre en uso.

IMPORTANT! ¡IMPORTANTE!

Be sure to read all the warnings and warranty information contained in the insert accompanying these instructions!

S'assurer de lire les avertissements et les renseignements sur la garantie figurant sur le feuillet qui accompagne ces instructions !

¡Asegúrese de leer toda la información sobre las advertencias y la garantía que acompañan estas instrucciones!



WEIGHT LIMITS • LIMITES DE CHARGEMENT • LÍMITES DE PESO

IMPORTANT LOAD LIMITS

HITCH LOAD IS LIMITED TO FOUR BIKES, AT A MAXIMUM OF 40 LBS./18.1 KG EACH. (MAXIMUM 150 LBS./68 KG)

IMPORTANTES LIMITES DE CHARGEMENT

LA CHARGE SUR L'ATTELAGE EST LIMITÉE À QUATRE VÉLOS, NE PESANT PAS PLUS DE 18.1 KG (40 LB) CHACUN. MAXIMUM 68 KG (150 LB).

LÍMITES DE CARGA IMPORTANTES

LA CARGA DEL ENGANCHADOR SE LIMITA A CUATRO BICICLETAS, A UN MÁXIMO DE 40 LBS. (18.1KG) CADA UNA. (MÁXIMO DE 150 LBS. (68 KG))

**KEEP THESE INSTRUCTIONS!
CONSERVER CES INSTRUCTIONS !
¡CONSERVE ESTAS INSTRUCCIONES!**