

CONTENTS

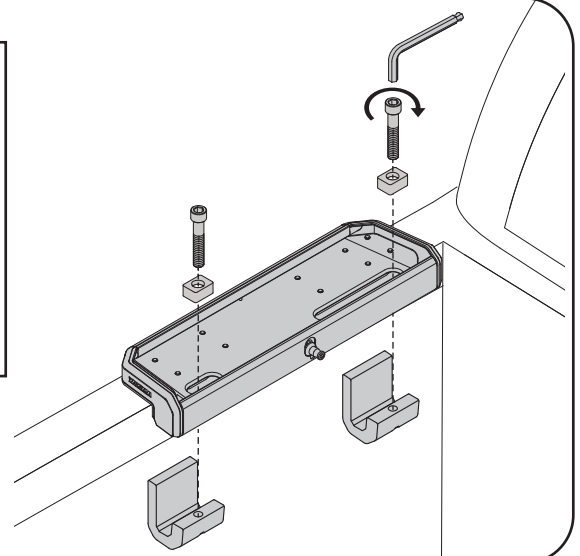
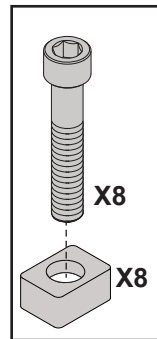


1
M12x80 mm (8x)

1 YOUR VEHICLE REQUIRES THE USE OF M12 X 80 MM BOLTS.

2 INSTALL THE CLAMPS.

In Step 4 of your Overhaul or OutPost instructions, replace the included M12 x 65 mm screws with the M12 x 80 mm screws from this kit. Then, continue following the instructions to complete the installation.



Deutsch.....P1
Español.....P1
Français.....P1

Norsk.....P1
Português.....P2
Русский.....P2

Italiano.....P2
Polski.....P2
Čeština.....P2

Slovenčina.....P2
Nederlands.....P2
Svenska.....P2

Dansk.....P2
Українська.....P2
Suomi.....P2

DEUTSCH

INHALT

1 Schraube M12 x 80 mm (8X)

1 IHR FAHRZEUG BENÖTIGT BOLZEN MIT M12 X 80MM.

2 MONTIEREN DER KLEMMEN.

Im Schritt 4 Ihrer Anweisungen für Overhaul- oder OutPost-Anweisungen ersetzen Sie die beiliegenden Schrauben M12 x 65 mm mit den Schrauben M12 x 80 mm aus diesem Set. Dann führen Sie die Montage wie beschrieben weiter durch.

ESPAÑOL

CONTENIDO

1 tornillo M12 de 80 mm (8X)

1 EN SU VEHÍCULO SE DEBEN USAR PERNOS M12 X 80 MM.

2 INSTALE LAS ABRAZADERAS.

En el paso 4 de las instrucciones de Overhaul o de OutPost, reemplace los tornillos M12 x 65 mm incluidos por los tornillos M12 x 80 mm de este kit. Luego, continúe siguiendo las instrucciones para completar la instalación.

FRANÇAIS

TABLE DES MATIÈRES

1 vis M12 x 65 mm (8X)

1 VOTRE VÉHICULE NÉCESSITE LES BOULONS M12 X 80 MM.

2 INSTALLER LES PINCES.

À l'étape 4 des instructions de révision ou de remplacement, remplacer les vis M12 x 65 mm incluses par les vis M12 x 80 mm de ce kit. Ensuite, continuer à suivre les instructions pour terminer l'installation.

NORSK

INNHOOLD

1 M12 x 80 mm skrue (8X)

1 KJØRETØYET KREVER BRUK AV M12 X 80MM BOLTER.

2 INSTALLER KLEMMENE.

I trinn 4 av instruksjonene for Overhaul eller OutPost erstatter du de medfølgende M12 x 65 mm skruene med M12 x 80 mm skruene fra dette settet. Fortsett så med instruksjonene for å fullføre installasjonen.

PORTUGUÊS

CONTEÚDO

1 parafuso M12 x 80 mm (8X)

1 O SEU VEÍCULO REQUER A UTILIZAÇÃO DE PARAFUSOS M12 X 80 MM.

2 INSTALAR OS GRAMPOS.

No Passo 4 das instruções do seu Overhaul ou OutPost, substitua os parafusos M12 x 65 mm incluídos pelos parafusos M12 x 80 mm deste kit. Em seguida, continue a seguir as instruções para concluir a instalação.

РУССКИЙ

ДОПУСТИМАЯ НАГРУЗКА

1 винт M12 x 80 мм (8 шт.)

1 ДЛЯ ВАШЕГО АВТОМОБИЛЯ СЛЕДУЕТ ИСПОЛЬЗОВАТЬ ВИНТЫ M12 X 80 MM.

2 УСТАНОВИТЕ ЗАЖИМЫ.

На шаге 4 инструкций к изделиям Overhaul или OutPost замените входящие в комплект поставки винты M12 x 65 мм на винты M12 x 80 мм из этого набора. Затем продолжайте придерживаться инструкций для установки изделия.

ITALIANO

CONTENUTO

1 Vite M12 x 80 mm (8X)

1 IL VEICOLO RICHIEDE L'USO DI BULLONI M12 X 80 MM.

2 INSTALLARE I MORSETTI.

Nel Passo 4 delle istruzioni di revisione o di osservazione, sostituire le viti M12 x 65 mm incluse con le viti M12 x 80 mm di questo kit. Quindi, continuare a seguire le istruzioni per completare l'installazione.

POLSKI

ZAWARTOŚĆ

1 Śruba M12 x 80 mm (8X)

1 POJAZD TEN WYMAGA UŻYCIA ŚRUB M12 X 80 MM.

2 MONTAŻ ZACISKÓW.

W Kroku 4 instrukcji systemu OverHaul lub OutPost należy wymienić dołączone śruby M12 x 65 mm na śruby M12 x 80 mm z tego zestawu. Następnie należy postępować zgodnie z instrukcjami w celu ukończenia instalacji.

ČEŠTINA

OBSAH

1 Šroub M12 x 80 mm (8x)

1 VAŠE VOZIDLO VYŽADUJE POUŽITÍ ŠROUBŮ M12 X 80 MM.

2 NAINSTALUJTE SVORKY.

V kroku 4 pokynů k systému Overhaul nebo OutPost vyměňte dodané šrouby M12 x 65 mm za šrouby M12 x 80 mm z této sady. Poté pokračujte podle pokynů k dokončení instalace.

SLOVENČINA

OBSAH

1 Skrutka M12 x 80 mm (8x)

1 VAŠE VOZIDLO VYŽADUJE POUŽITIE UPEVŇOVACÍCH SKRUTIEK M12 X 80 MM.

2 NAMONTUJTE SVORKY.

V kroku 4 inštrukcií Overhaul alebo OutPost nahradte priložené skrutky M12 x 65 mm skrutkami M12 x 80 mm z tejto súpravy. Potom pokračujte podľa pokynov a dokončíte inštaláciu.

NEDERLANDS

INHOUD

1 M12-schroef 80 mm (8x)

1 VOOR UW VOERTUIG ZIJN M12-BOUTEN VAN 80 MM NODIG.

2 PLAATS DE KLEMMEN.

Vervang in stap 4 van de instructies van uw Overhaul of OutPost de meegeleverde M12-schroeven van 65 mm door de M12-schroeven van 80 mm uit deze set. Volg daarna gewoon weer de instructies om de installatie te voltooien.

SVENSKA

INNEHÅLL

1 M12 x 80 mm skruv (8x)

1 DITT FORDON KRÄVER ANVÄNDNING AV M12 X 80 MM BULTAR.

2 MONTERA KLÄMMORNA.

I steg 4 i dina Overhaul- eller OutPost-instruktioner, byt ut de medföljande M12 x 65 mm-skruvarna mot M12 x 80 mm-skruvar i denna sats. Fortsätt sedan att följa instruktionerna för att slutföra installationen.

DANSK

INDHOLD

1 M12-schroef 80 mm (8x)

1 VOOR UW VOERTUIG ZIJN M12-BOUTEN VAN 80 MM NODIG.

2 PLAATS DE KLEMMEN.

Vervang in stap 4 van de instructies van uw Overhaul of OutPost de meegeleverde M12-schroeven van 65 mm door de M12-schroeven van 80 mm uit deze set. Volg daarna gewoon weer de instructies om de installatie te voltooien.

УКРАЇНСЬКА

ВМІСТ

1 гвинт M12 x 80 мм (8 шт.)

1 ДЛЯ ВАШОГО АВТОМОБІЛЯ СЛІД ВИКОРИСТОВУВАТИ ГВИНТИ M12 X 80 MM.

2 УСТАНОВІТЬ ЗАТИСКАЧІ.

На кроці 4 інструкцій до виробів Overhaul або OutPost замініть гвинти з комплекту постачання M12 x 65 мм на гвинти M12 x 80 мм з цього набору. Потім продовжуйте, дотримуючись інструкцій зі встановлення виробу.

SUOMI

SISÄLTÖ

1 M12 x 80 mm ruuvi (8X)

1 AJONEUVOSSASI ON KÄYTETTÄVÄ M12 X 80 MM PULTTEJA.

2 ASENNAA KIINNIKKEET.

Vahda mukana toimitetut M12 x 65 mm ruuvit tämän pakkauksen M12 x 80 mm ruuveihin Overhaul- tai OutPost-ohjeiden vaiheessa 4. Noudata sen jälkeen ohjeita suorittaaksesi asennuksen loppuun.