

Designed for forks with safety tabs.

Conçu pour les fourches munies d'ergots de sécurité.

Diseñado para horquillas con orejetas de seguridad.

## IMPORTANT WARNING

IT IS CRITICAL THAT ALL YAKIMA RACKS AND ACCESSORIES BE PROPERLY AND SECURELY ATTACHED TO YOUR VEHICLE. IMPROPER ATTACHMENT COULD RESULT IN AN AUTOMOBILE ACCIDENT, AND COULD CAUSE SERIOUS BODILY INJURY OR DEATH TO YOU OR TO OTHERS. YOU ARE RESPONSIBLE FOR SECURING THE RACKS AND ACCESSORIES TO YOUR CAR, CHECKING THE ATTACHMENTS PRIOR TO USE, AND PERIODICALLY INSPECTING THE PRODUCTS FOR ADJUSTMENT, WEAR, AND DAMAGE. THEREFORE, YOU MUST READ AND UNDERSTAND ALL OF THE INSTRUCTIONS AND CAUTIONS SUPPLIED WITH YOUR YAKIMA PRODUCT PRIOR TO INSTALLATION OR USE. IF YOU DO NOT UNDERSTAND ALL OF THE INSTRUCTIONS AND CAUTIONS, OR IF YOU HAVE NO MECHANICAL EXPERIENCE AND ARE NOT THOROUGHLY FAMILIAR WITH THE INSTALLATION PROCEDURES, YOU SHOULD HAVE THE PRODUCT INSTALLED BY A PROFESSIONAL INSTALLER.

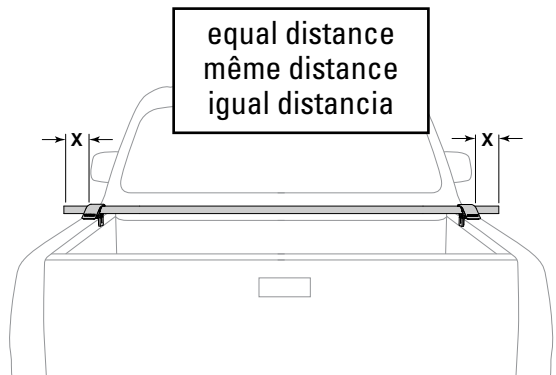
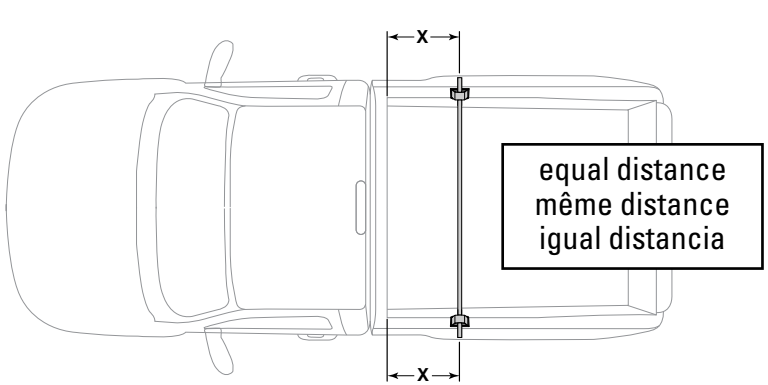
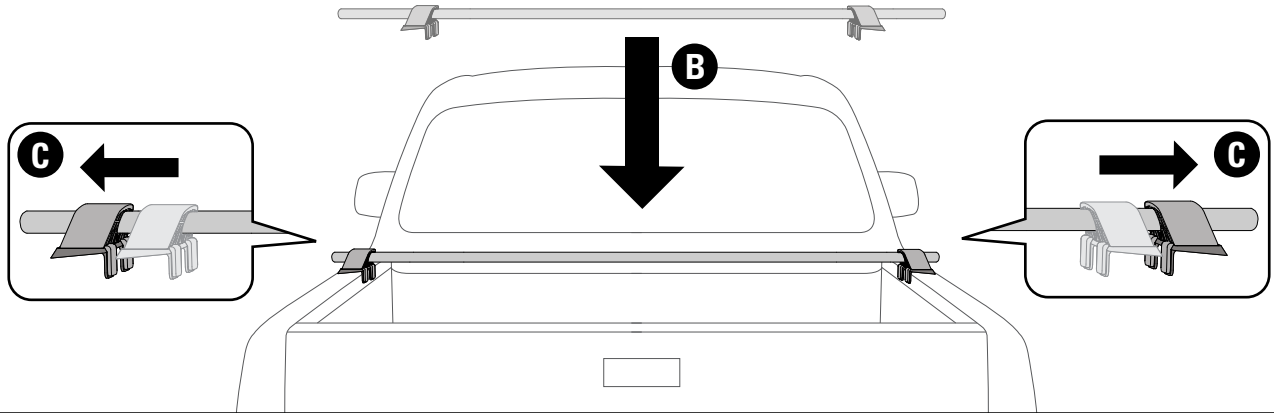
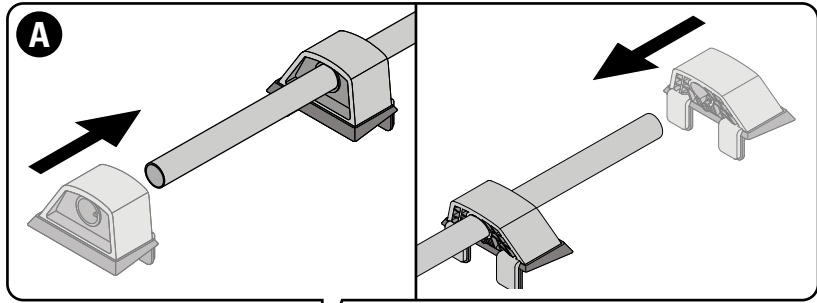
## AVERTISSEMENT IMPORTANT

IL EST IMPÉRATIF QUE LES PORTE-BAGAGES ET LES ACCESSOIRES YAKIMA SOIENT CORRECTEMENT ET SOLIDEMENT FIXÉS AU VÉHICULE. UN MONTAGE MAL RÉALISÉ POURRAIT PROVOQUER UN ACCIDENT D'AUTOMOBILE, QUI POURRAIT ENTRAÎNER DES BLESSURES GRAVES OU MÊME LA MORT, À VOUS OU À D'AUTRES PERSONNES. VOUS ÊTES RESPONSABLE DE L'INSTALLATION DU PORTE-BAGAGES ET DES ACCESSOIRES SUR VOTRE VÉHICULE, D'EN VÉRIFIER LA SOLIDITÉ AVANT DE PRENDRE LA ROUTE ET DE LES INSPECTER RÉGULIÈREMENT POUR EN CONTRÔLER L'ÉTAT, L'AJUSTEMENT ET L'USURE. VOUS DEVEZ DONC LIRE ATTENTIVEMENT TOUTES LES INSTRUCTIONS ET TOUS LES AVERTISSEMENTS ACCOMPAGNANT VOTRE PRODUIT YAKIMA AVANT DE L'INSTALLER ET DE L'UTILISER. SI VOUS NE COMPRENEZ PAS TOUTES LES INSTRUCTIONS ET TOUS LES AVERTISSEMENTS, OU SI VOUS N'AVEZ PAS DE COMPÉTENCES EN MÉCANIQUE ET NE COMPRENEZ PAS PARFAITEMENT LA MÉTHODE DE MONTAGE, VOUS DEVRIEZ FAIRE INSTALLER LE PRODUIT PAR UN PROFESSIONNEL.

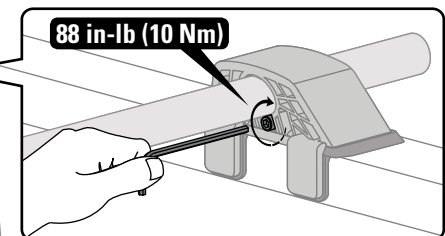
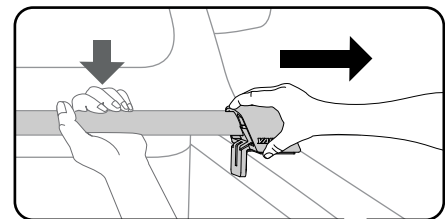
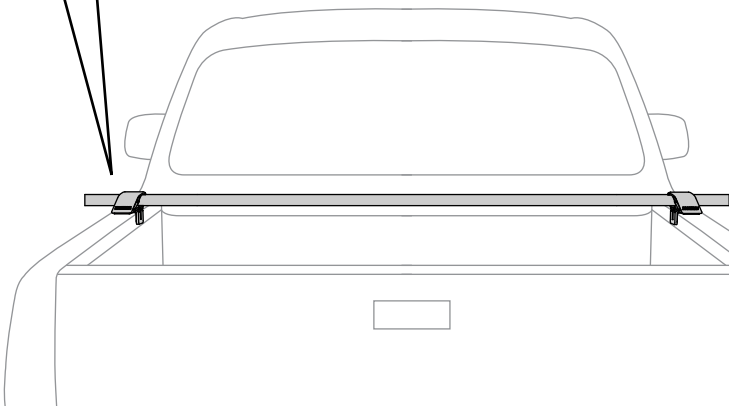
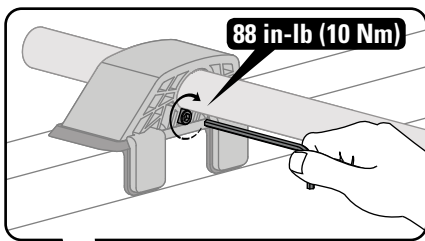
## AVISO IMPORTANTE

ES FUNDAMENTAL QUE TODOS LOS PORTAEQUIPAJES Y ACCESORIOS YAKIMA ESTÉN FIJADOS DE MANERA CORRECTA Y SEGURA AL VEHICULO. UNA INSTALACIÓN DEFICIENTE PODRÍA CAUSAR UN ACCIDENTE AUTOMOVILÍSTICO Y PROVOCAR HERIDAS GRAVES O LA MUERTE A USTED O A TERCEROS. USTED ES RESPONSABLE DE LA FIJACIÓN SEGURA DE LOS PORTAEQUIPAJES Y ACCESORIOS AL VEHICULO. VERIFICANDO LAS UNIONES Y AMARRES ANTES DE UTILIZARLOS E INSPECCIONANDO PERIÓDICAMENTE EL AJUSTE DE LOS PRODUCTOS, SU DESGASTE Y POSIBLES DAÑOS. POR ELLO, DEBE LEER Y COMPRENDER TODAS LAS INSTRUCCIONES Y ADVERTENCIAS QUE VIENEN CON LOS PRODUCTOS YAKIMA ANTES DE INSTALARLOS O USARLOS. SI NO ENTIENDE TODAS LAS INSTRUCCIONES Y ADVERTENCIAS, O NO TIENE EXPERIENCIA EN MECÁNICA O NO ESTÁ FAMILIARIZADO CON LOS PROCEDIMIENTOS DE INSTALACIÓN, HAGA INSTALAR EL PRODUCTO POR UN INSTALADOR PROFESIONAL.

1

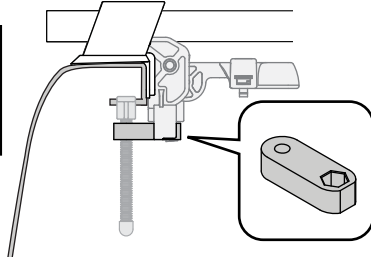


2

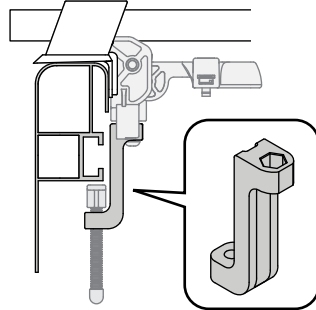




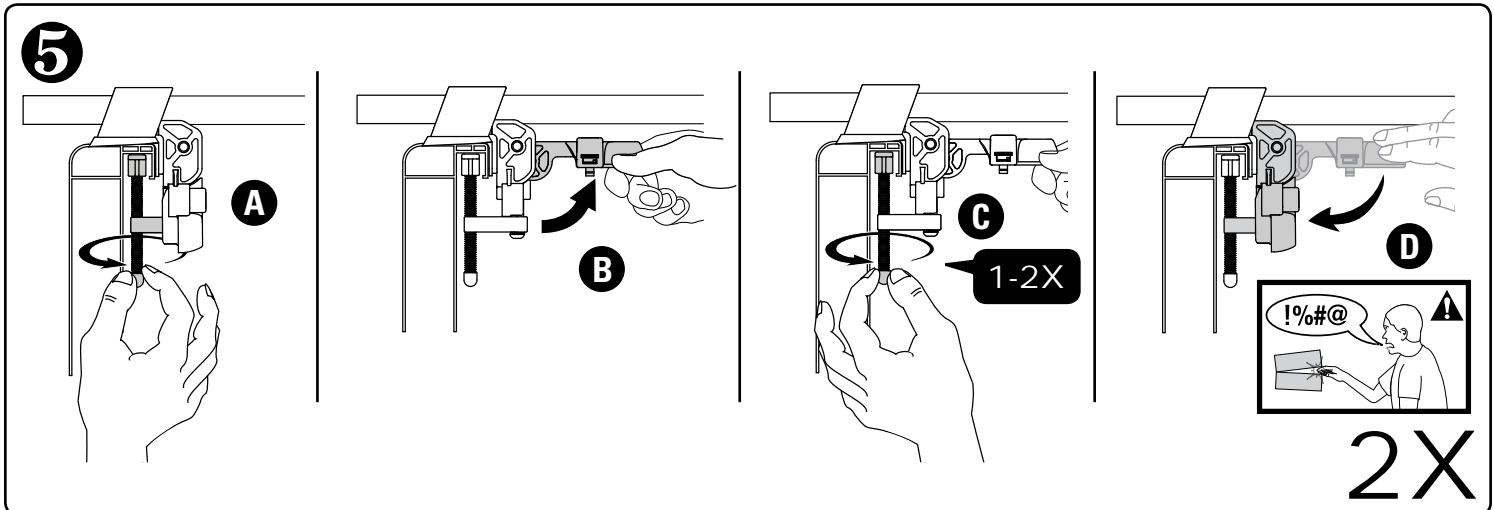
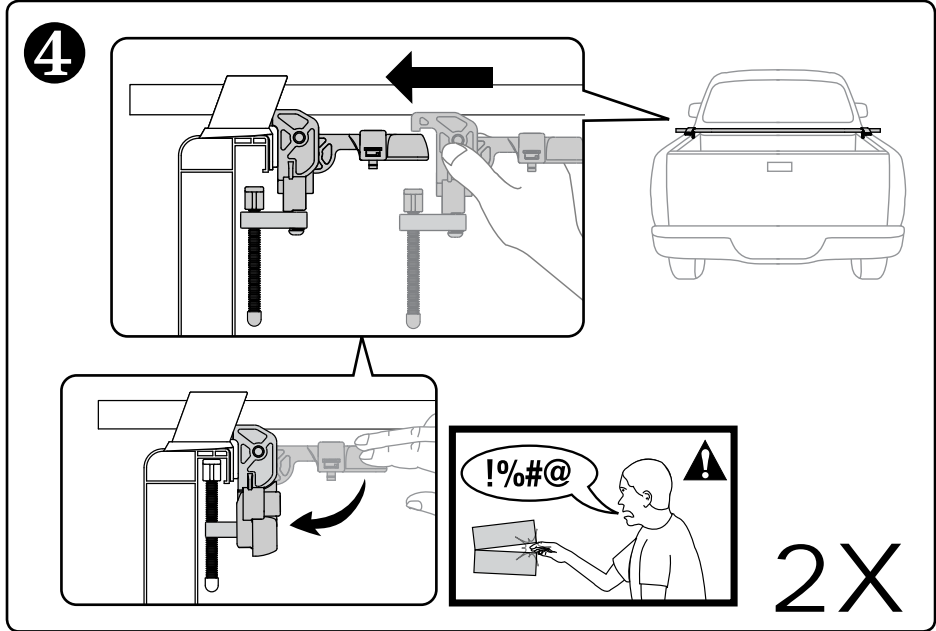
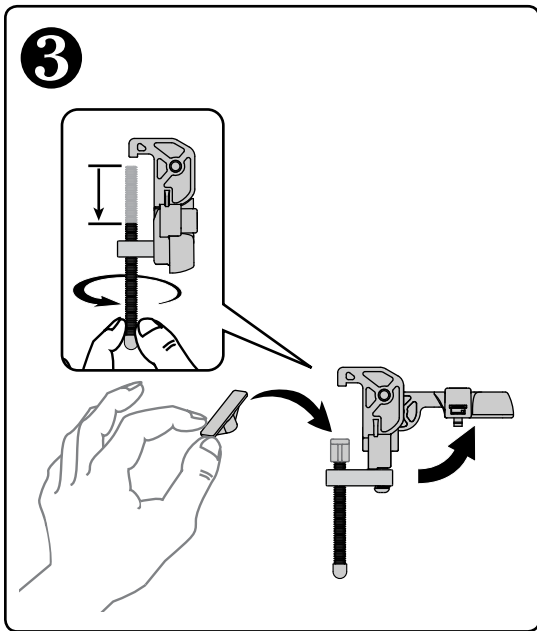
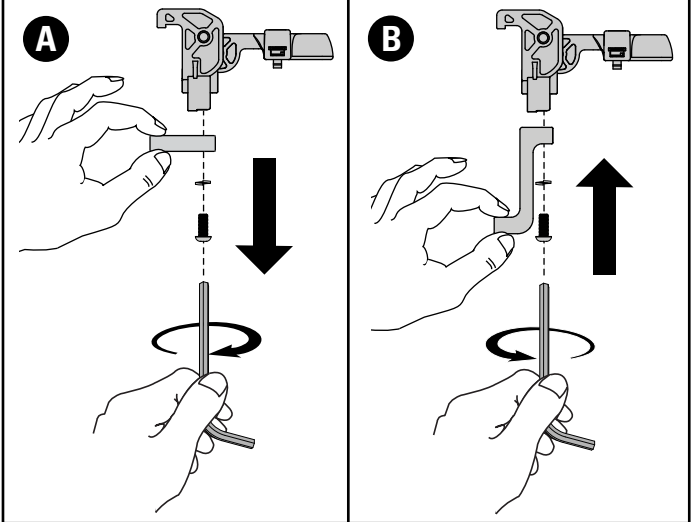
Pre-Installed Adapter  
 Adaptateur déjà installé  
 Adaptador pre-Instalado



Track Adapter  
 Adaptateur pour glissière  
 Adaptador de guía



If you have tracks use the track adapter:  
 Si le véhicule est équipé de glissières,  
 employer l'adaptateur pour glissière:  
 Si su vehículo tiene guías utilice el  
 adaptador que corresponde:





Some bedliners or bedrail covers may require alterations. It may be necessary to cut away a section of the liner on the underside of the bedrail.

Il faudra peut-être modifier ou découper une partie de la doublure de caisse ou des garnitures de protection de rebords de caisse sous les rebords.

Algunos revestimientos de caja o coberturas de riel de caja pueden necesitar cambios. Puede ser necesario cortar una sección del revestimiento en el lado inferior del riel de caja.



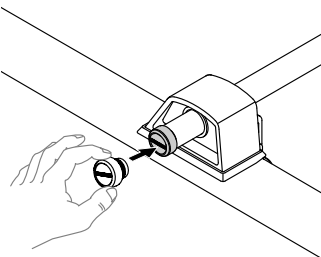
**WARNING • AVERTISSEMENT  
ADVERTENCIA**

Installing the adapter with liner material interfering can cause the brackets and the load to fall away from the vehicle, resulting in property damage, personal injury, or death.

Si l'on installait les adaptateurs par-dessus des garnitures, les supports et la charge pourraient tomber du véhicule, ce qui risquerait de provoquer des dommages, des blessures ou même la mort.

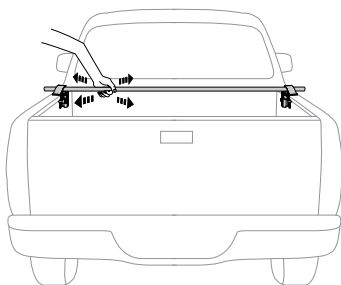
Si se instalan los adaptadores sobre el material de revestimiento, las escuadras o la carga pueden caer del vehículo y provocar daños a la propiedad, heridas corporales o muerte.

**6**



**2X**

**7**

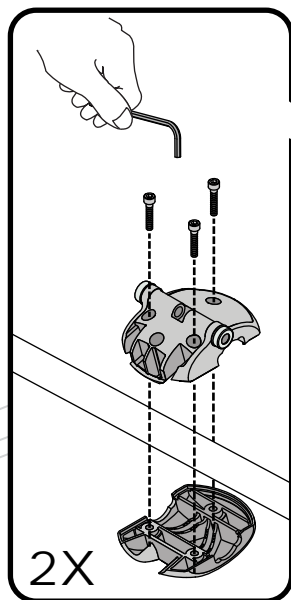


Test installation of each clamp by gripping the bar inboard of clamps; push and pull using only arm strength. If there is any movement open the cover and tighten the clamp. Close the cover and retest.

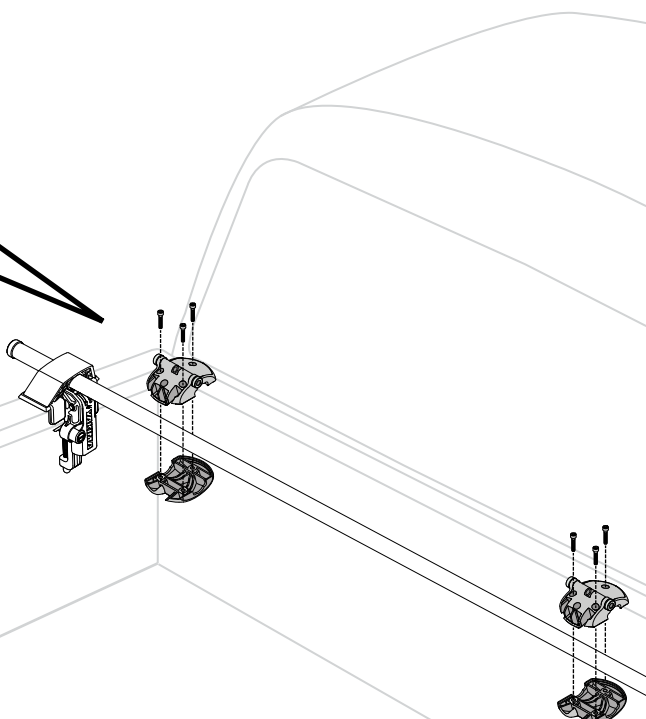
Vérifier la solidité du montage de chaque pince en prenant la barre à l'intérieur de la pince et en poussant et tirant à la seule force du bras. S'il y a mouvement, relever le levier et serrer la pince. Rabattre le levier et refaire l'essai.

Pruebe la instalación. Para esto, aférrese al tramo de la barra entre las abrazaderas y luego empuje y tire con la fuerza del brazo solamente. Si sigue moviéndose, abra la cubierta y apriete la abrazadera. Cierre la cubierta y vuelva a probar.

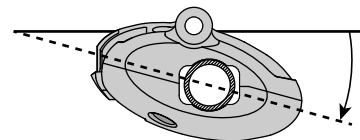
**8**



**2X**

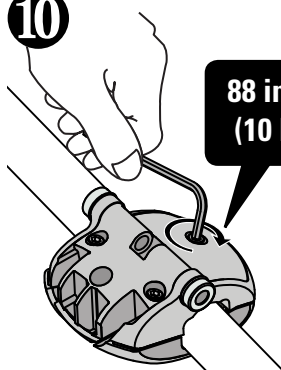


**9**



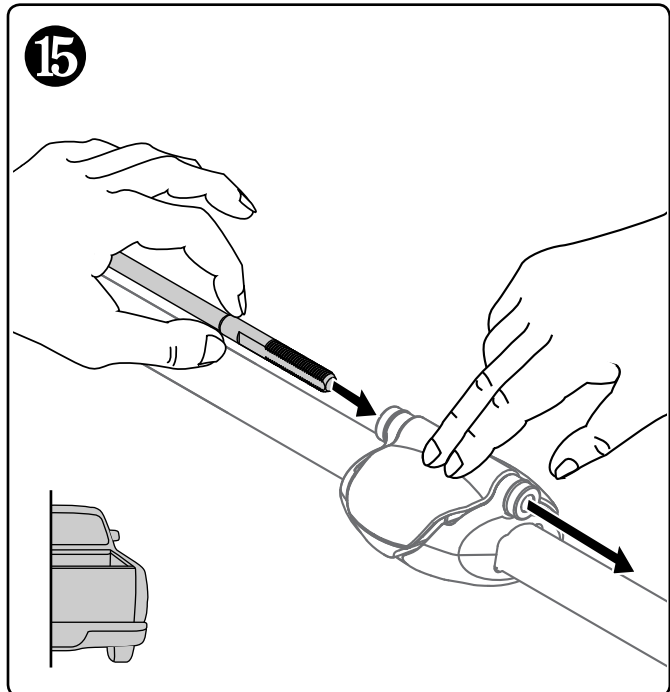
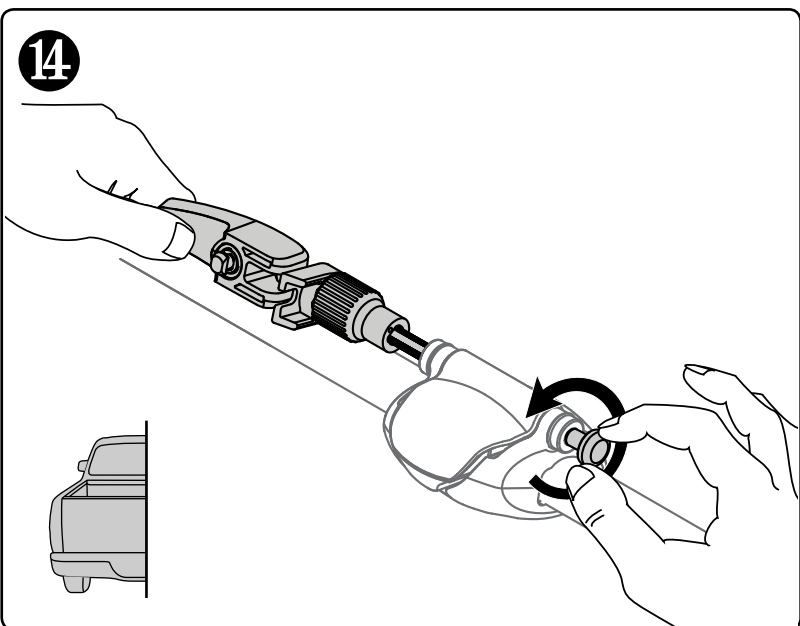
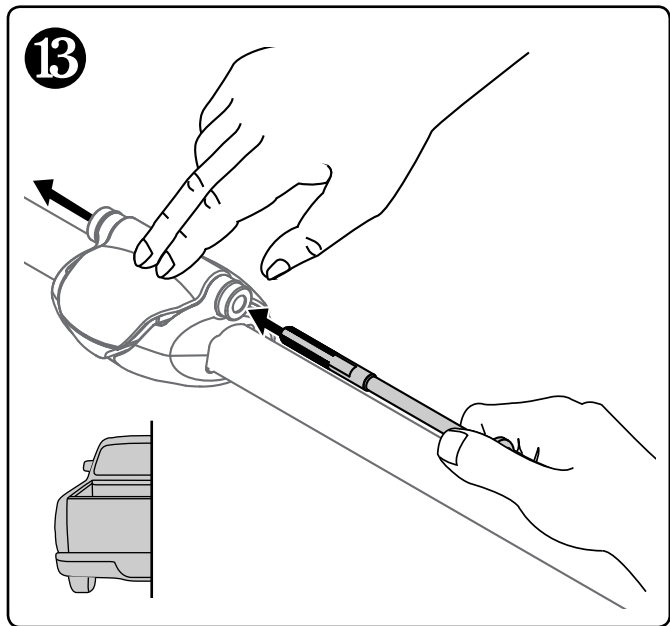
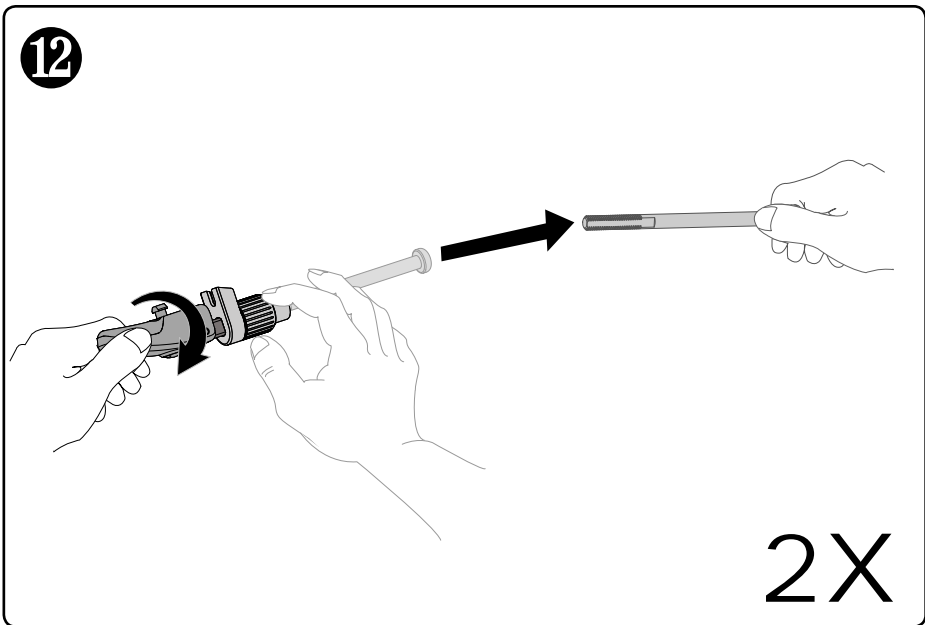
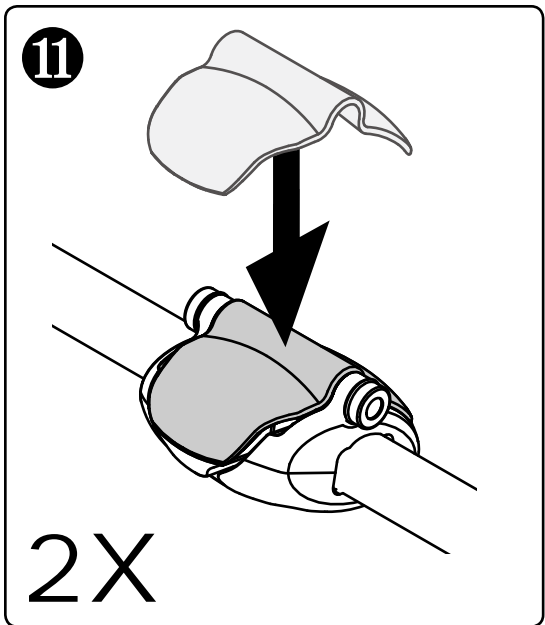
**2X**

**10**

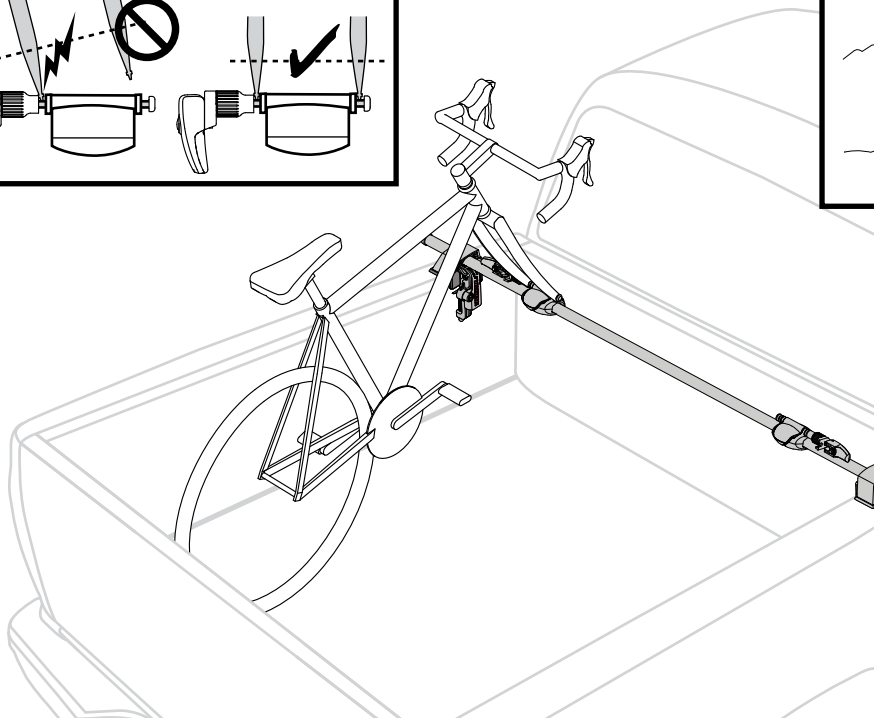
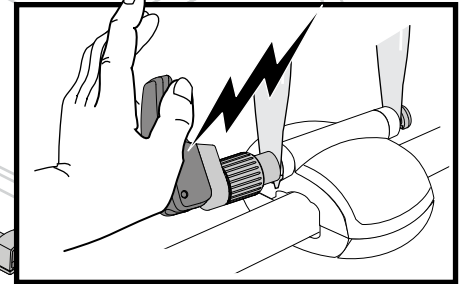
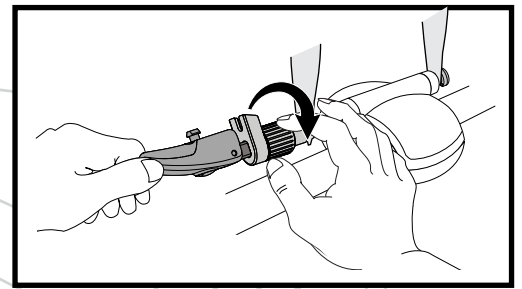
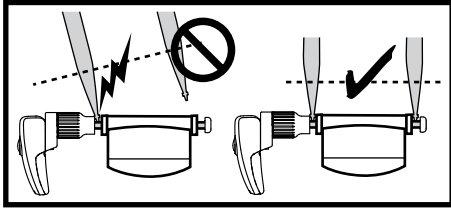


**88 in-lb  
(10 Nm)**

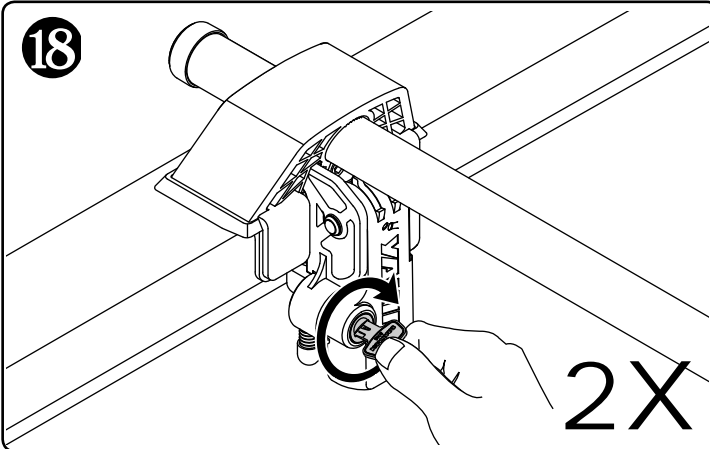
**6X**



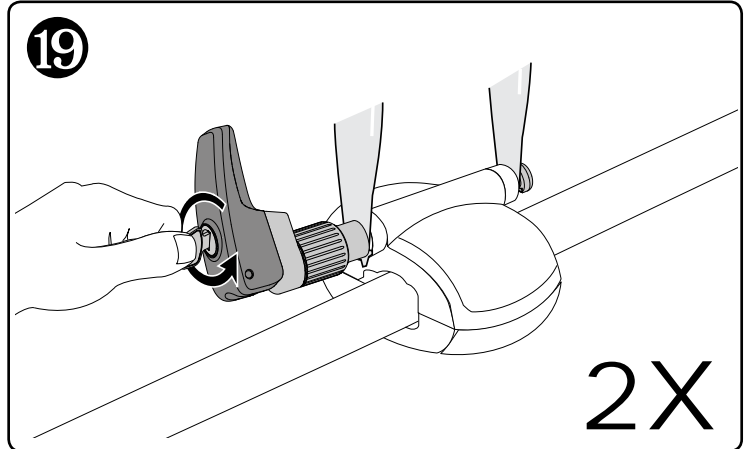
17



18



19



**IMPORTANT!**

**¡IMPORTANTE!**

Be sure to read all the warnings and warranty information contained in the insert accompanying these instructions!

S'assurer de lire les avertissements et les renseignements sur la garantie figurant sur le feuillet qui accompagne ces instructions !



¡Asegúrese de leer toda la información sobre las advertencias y la garantía que acompañan estas instrucciones!

**BOTTLE OPENER  
DÉCAPSULEUR  
DESTAPADOR**

## WARNINGS • AVERTISSEMENT • ADVERTENCIA

- This bike carrier is designed for bikes that use standard 100mm x 9mm quick release front hubs. Do not carry bikes with other hub standards (QR15, all thru-axles, Maverick, Lefty, etc.) without approved adapters.
- Bicycle fork must be equipped with safety tabs. Removal or alteration of safety tabs will void warranty when used with this carrier.
- Failure to properly install, adjust, use, and maintain the quick release mechanism on this carrier may result in damage to the vehicle and bike as well as serious personal injury.
- Any modification to bike dropouts can cause insufficient fork mount clamping pressure and may result in damage or loss of bike.
- Do not carry bikes with disk wheels, wheels covers, baby seats, panniers, bike covers or motors.
- Do not carry tandem or recumbent bicycles.
- Off-road driving is not recommended.
- Not all forks are compatible with Yakima mounts. If your fork has a unique feature or design that prevents the mount from being used in accordance with these instructions, do not use it.

- Ce porte-vélo est conçu pour des vélos qui emploient un moyeu avant standard avec axe à serrage rapide de 100 x 9 mm. Ne pas transporter de vélos munis de moyeux d'une autre dimension (QR15, 20 mm "thru", Lefty, 24 mm "thru", 25 mm "thru", etc) sans adaptateur approuvé.
- La fourche du vélo doit obligatoirement être munie d'ergots de sécurité. Le fait d'enlever ou de modifier les ergots de sécurité annulera la garantie de ce porte-vélo.
- Il est important d'installer, de régler, d'employer et d'entretenir correctement le mécanisme de serrage rapide de ce porte-vélo, sous peine de risquer de provoquer des dommages au véhicule et au vélo, en plus de blessures graves.
- Toute modification des pattes de la fourche pourrait rendre la pression de serrage sur la fourche insuffisante et entraîner des dommages au vélo ou sa perte.
- Ne pas transporter de bicyclettes munies de roues pleines, de housses de roues, d'un siège de bébé, de sacoches, d'une housse de vélo complète ou d'un moteur.
- Ne pas transporter de tandems ou de vélos surbaissés ("recumbent").
- La conduite hors route n'est pas recommandée.
- Les fourches ne sont pas toutes compatibles avec les porte-vélos Yakima. Si la fourche présente des caractéristiques ou est d'une conception qui ne permet pas de l'installer sur ce porte-vélo en respectant les présentes instructions, ne pas employer ce porte-vélo.

- Este portabicicleta está diseñado para las bicicletas que cuentan con cubos delanteros de desmontaje rápido de 100 mm x 9 mm. No transporte bicicletas que tengan otros tipos de cubos (QR15, 20 mm thru, Lefty, 24 mm thru, 25 mm thru, etc.) sin los adaptadores aprobados.
- La horquilla de la bicicleta debe estar equipada con lengüetas de seguridad. Si estas lengüetas se retiran o modifican, la garantía caduca cuando la horquilla se utiliza con este portabicicleta.
- La instalación, ajuste, uso y mantenimiento incorrectos del mecanismo de desmontaje rápido en este portabicicleta, puede provocar serios daños al vehículo y a la bicicleta, así como graves heridas corporales.
- La fuerza de fijación de la horquilla puede resultar insuficiente si se modifica el portacubo de la bicicleta. En ese caso, se pueden provocar daños o la pérdida de la bicicleta.
- No transporte bicicletas con ruedas de disco, guardabarros, asientos para bebés, cestas, cubrebicicletas o bicicletas con motor.
- No transporte bicicletas en tándem o plegables.
- Se recomienda no conducir fuera de las carreteras.
- No todas las horquillas son compatibles con los portabicicletas Yakima. No utilice horquillas cuyas características o diseño no permiten un montaje que se ajusta a estas instrucciones.



TEST THE STABILITY OF THE INSTALLATION BY TUGGING ON FORK LEG.  
VÉRIFIER LA SOLIDITÉ DU MONTAGE EN SECOUANT UN DES BRAS DE FOURCHE.  
COMPRUEBE LA ESTABILIDAD DE LA INSTALACIÓN SACUDIENDO LAS HORQUILLAS.



***If forks move out of the skewer —***

Open lever and tighten the nut slightly. You may need to loosen or tighten the nut so that lever closes firmly with resistance.

***Si la fourche se libère de l'axe à serrage rapide:***

Ouvrir le levier et serrer l'écrou légèrement. Il faudra peut-être desserrer ou serrer l'écrou de manière que le levier se ferme avec une bonne résistance.

***Si las horquillas se salen de la broqueta—***

Abra la palanca y ajuste levemente la tuerca. Puede tener que aflojar o apretar la tuerca para que la palanca cierre firme con resistencia.



***If pod can rotate —***

Remove the skewer and pod cover, and tighten the screws. Always replace the pod cover.

***Si le bloc de fixation tourne:***

Enlever l'axe et le couvercle du bloc de fixation et serrer les vis. Il faut toujours remettre le couvercle du bloc de fixation en place.

***Si el portabroqueta gira—***

Saque la broqueta y la tapa y ajuste los tornillos. Siempre vuelva a colocar la tapa.

**WARNING • AVERTISSEMENT • ADVERTENCIA**

Attachment hardware can loosen over time. Check before each use, and tighten if necessary. Failure to perform safety checks can result in property damage, personal injury, or death.

*Les dispositifs de fixation peuvent se desserrer à la longue. Les inspecter avant chaque utilisation et les resserrer au besoin. Si l'on n'effectue pas les vérifications de sécurité, on risque de provoquer des dommages, des blessures ou même la mort.*

Para los tornillos utilice un lubricante no soluble en agua. Para limpiar las piezas de plástico, emplee un paño blando con agua y detergente suave. Se recomienda no dejar los soportes instalados cuando se pasa a través de lavaderos automáticos de autos.

**REPLACEMENT PARTS • PIÈCES DE RECHANGE • REPUESTOS**

**IF YOU NEED FURTHER TECHNICAL ASSISTANCE OR REPLACEMENT PARTS:**  
Please contact your dealer or call us at (888) 925-4621, Monday through Friday,  
7:00am to 5:00pm Pacific time.

**POUR OBTENIR DES RENSEIGNEMENTS TECHNIQUES OU DES PIÈCES DE RECHANGE :**  
prière de contacter votre dépositaire ou de nous appeler au (888) 925-4621, du lundi au  
vendredi, entre 7 heures et 17 heures, heure du Pacifique.

**SI NECESITA MAYOR ASISTENCIA TÉCNICA O REPUESTOS:**  
Sírvese contactar un vendedor o llame al (888) 925-4621. De lunes a viernes,  
de 7:00 am a 5:00 pm, hora del pacífico.

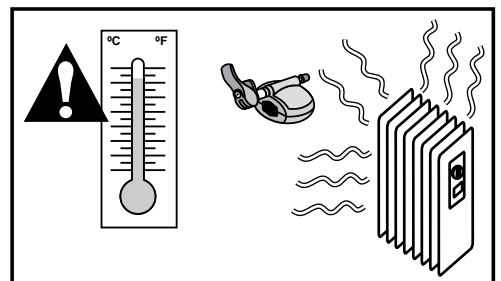
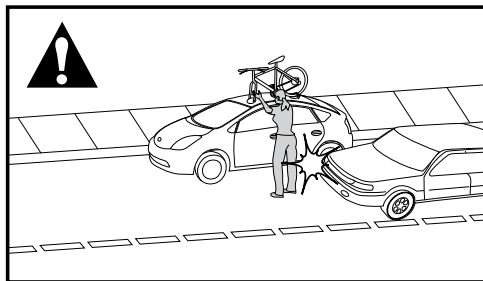
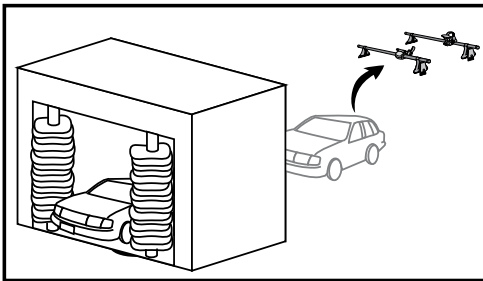


## MAINTENANCE • ENTRETIEN • MANTENIMIENTO

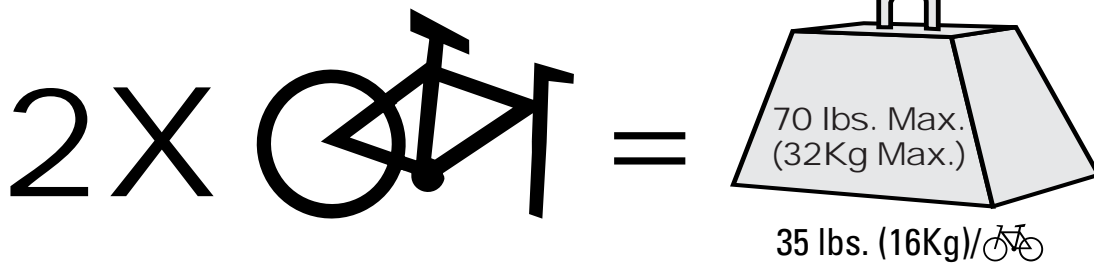
Use non-water soluble lubricant on bolts. Use a soft cloth with water and mild detergent to clean plastic parts. Not recommended for use with drive through car washes.

Lubrifier les boulons avec un lubrifiant non soluble à l'eau. Nettoyer les pièces en plastique avec un chiffon, de l'eau et un savon doux. Il n'est pas recommandé de passer dans un lave-auto automatique avec cet accessoire en place.

Las piezas de montaje pueden aflojarse con el tiempo. Verifique antes de cada uso y ajuste si es necesario. Si no se realizan las verificaciones de seguridad antes de partir, se pueden provocar daños materiales, heridas corporales o la muerte.



## WEIGHT LIMITS • LIMITES DE CHARGEMENT • LÍMITES DE PESO



LOVE IT TILL YOU LEAVE IT  
**LIFETIME**  
WARRANTY

Tant que durera notre  
Garantie à vie limitée  
histoire d'amour

Mientras Dure El Romance  
Garantía Limitada A Vida

THIS PRODUCT IS COVERED BY YAKIMA'S  
"LOVE IT TILL YOU LEAVE IT" LIMITED LIFETIME WARRANTY  
TO OBTAIN A COPY OF THIS WARRANTY, GO ONLINE TO [WWW.YAKIMA.COM](http://WWW.YAKIMA.COM) OR  
EMAIL US AT [YAKWARRANTY@YAKIMA.COM](mailto:YAKWARRANTY@YAKIMA.COM), OR CALL (888) 925-4621

CE PRODUIT EST COUVERT PAR LA GARANTIE LIMITÉE « TANT QUE DURERA NOTRE  
HIST. POUR SE PROCURER UNE COPIE DE CETTE GARANTIE, ALLER EN LIGNE À [WWW.YAKIMA.COM](http://WWW.YAKIMA.COM)  
<[HTTP://WWW.YAKIMA.COM](http://WWW.YAKIMA.COM)>, OU NOUS ENVOYER UN COURRIEL  
À [YAKWARRANTY@YAKIMA.COM](mailto:YAKWARRANTY@YAKIMA.COM) <[MAILTO:YAKWARRANTY@YAKIMA.COM](mailto:YAKWARRANTY@YAKIMA.COM)> OU  
APPELER AU (888) 925-4621

ESTE PRODUCTO ESTÁ CUBIERTO POR LA GARANTÍA LIMITADA A VIDA "MIENTRAS  
DURE EL ROMANCE" DE YAKIMA. PARA OBTENER UNA COPIA DE ESTA GARANTÍA,  
VISITENOS EN [WWW.YAKIMA.COM](http://WWW.YAKIMA.COM), ENVÍENOS UN CORREO ELECTRÓNICO A  
[YAKWARRANTY@YAKIMA.COM](mailto:YAKWARRANTY@YAKIMA.COM) O LLÁMENOS AL (888) 925-4621

KEEP THESE INSTRUCTIONS!  
CONSERVER CES INSTRUCTIONS!  
¡CONSERVE ESTAS INSTRUCCIONES!