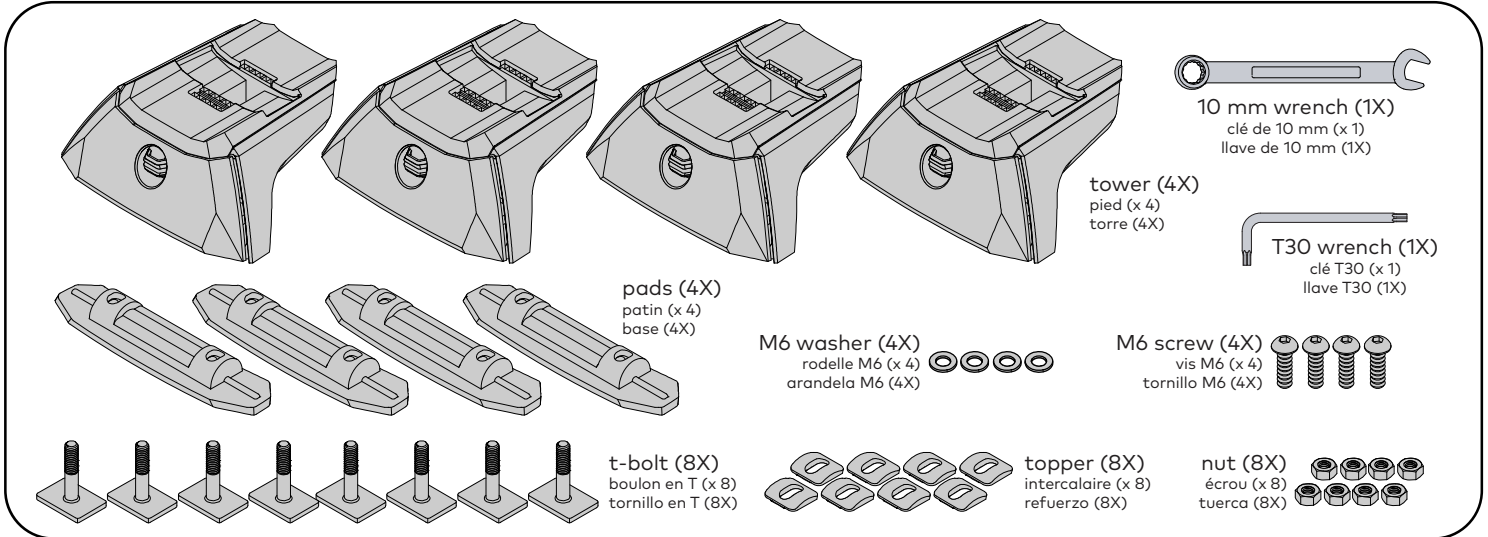


CONTENTS • CONTENU • CONTENIDO



LOAD CAPACITY

165 lbs. (75 kg) or 220 lbs. (100 kg)
when paired with Yakima HD Bars.

NOTE: Tighten all hardware fully. Torque values are provided for reference.

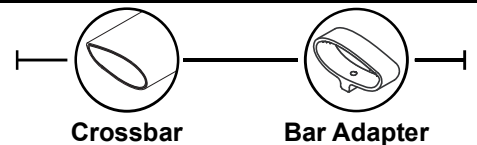
AVAILABLE ACCESSORY

SKS Lock Cores (4 Pack)
#8007204

NOTE: For RoundBar, HD Bar, LockNLoad and TrimHD Bar, adapters are sold separately.
NOTE: For JetStream and CoreBar, adapters are included with the crossbars.

NOTE: This product is available in 2 pack and 4 pack versions. The 4 pack is shown in this instruction

TO COMPLETE THE SYSTEM YOU WILL NEED:
POUR COMPLÉTER VOTRE SYSTÈME, VOUS AUREZ BESOIN DE:
PARA COMPLETAR SU SISTEMA NECESITA LO SIGUIENTE:



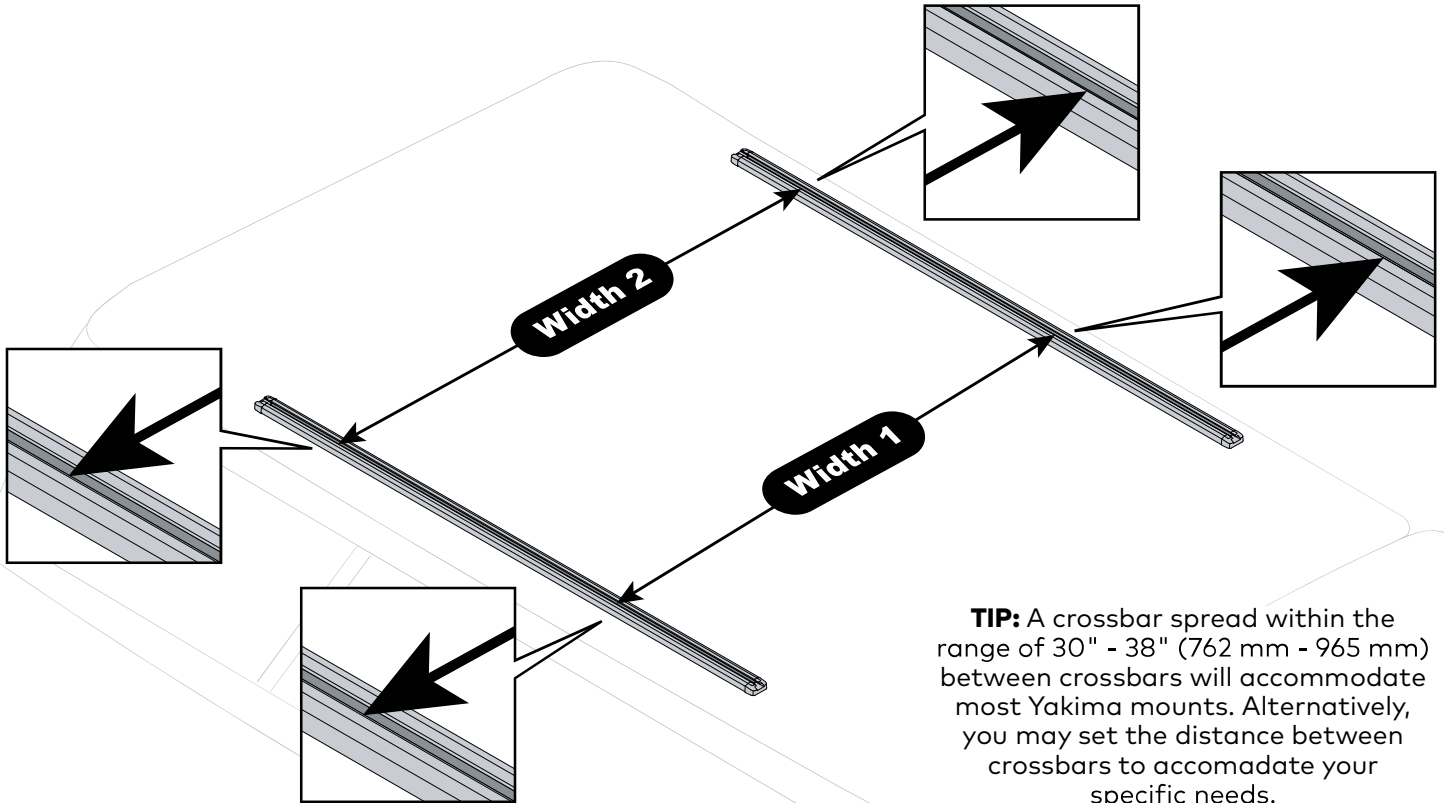
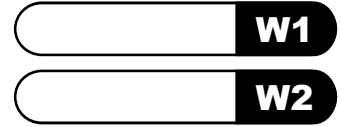
Pour le français, aller à la page 8.

Para español ir a la página 8.

RECORD YOUR VEHICLE-SPECIFIC MEASUREMENTS HERE

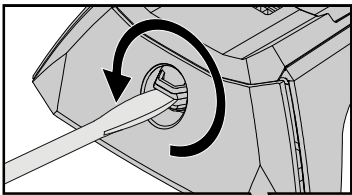
1 CHOOSE THE INSTALLATION LOCATION AND MEASURE TO DETERMINE THE WIDTH BETWEEN TOWERS OF EACH CROSSBAR.

Determine your desired crossbar locations for each crossbar that you wish to install. Measure from track to track at the installation locations and write down your measurements here. These measurements will be used to space your towers. The distance between towers for your front crossbar is your W1 measurement. The distance between towers for your rear crossbar is your W2 measurement. Be sure to measure from the same side of the slot in the tracks as shown.

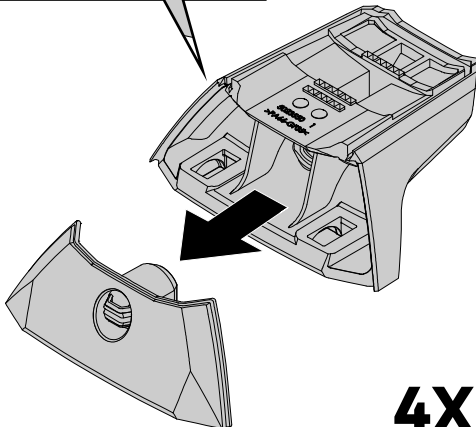


TIP: A crossbar spread within the range of 30" - 38" (762 mm - 965 mm) between crossbars will accommodate most Yakima mounts. Alternatively, you may set the distance between crossbars to accommodate your specific needs.

2 REMOVE THE COVERS.

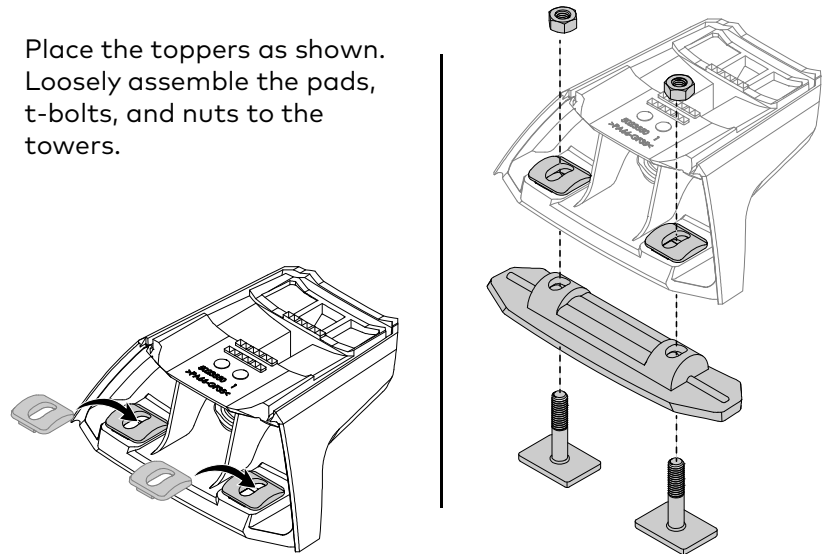


Use a flat-head screwdriver, or a coin, to unlock the covers and remove them.

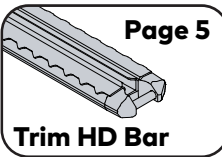
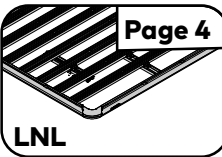
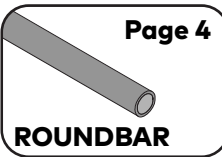
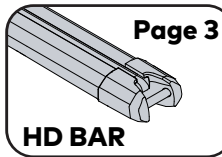
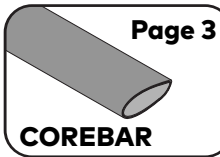


3 LOOSELY ASSEMBLE THE TOWERS.

- Place the toppers as shown.
- Loosely assemble the pads, t-bolts, and nuts to the towers.

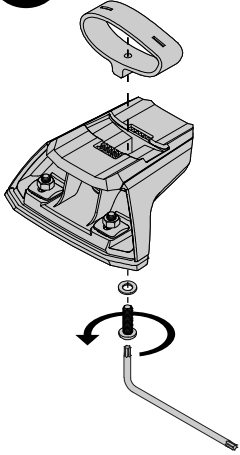


The next steps will vary depending on your crossbar type. Follow the appropriate section for the crossbars you purchased. **NOTE:** The plastic Bar seat is not used with TrackTower.



COREBAR SETUP

A INSTALL THE ADAPTER.

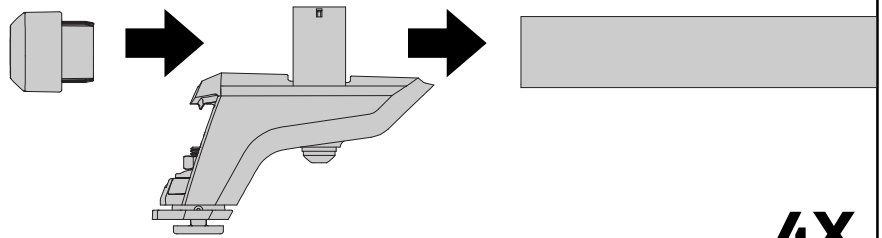


Place the metal crossbar adapter that came with your CoreBar. Use the T30 wrench to loosely attach the adapter using an M6 screw and washer as shown.

4X

B SLIDE THE TOWERS ONTO THE CROSSBAR.

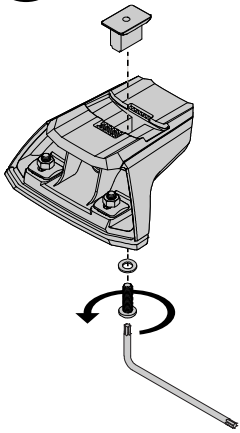
If the metal bar adapter isn't able to slide onto the crossbar, loosen the screw (see step A of Corebar Setup) until it is able to do so.



4X

HD BAR SETUP

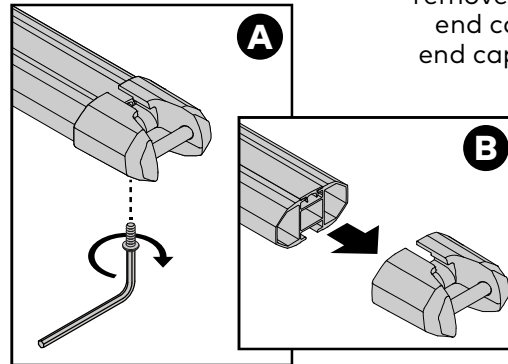
A INSTALL THE ADAPTER.



Place the metal crossbar adapter that came with your adapter kit. Use the T30 wrench to loosely attach the adapter using an M6 screw and washer as shown.

4X

B REMOVE THE END CAPS.

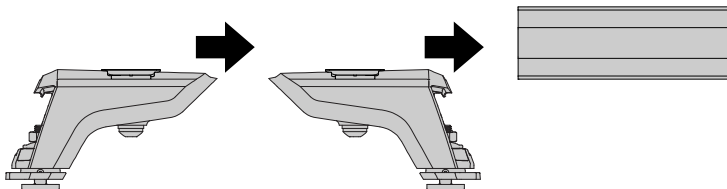


Use the hex wrench to remove the screw under the end cap and remove one end cap from each HD Bar.

2X

C SLIDE THE TOWERS INTO THE CROSSBAR.

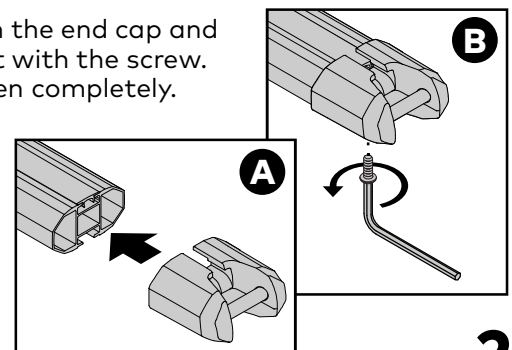
Slide 2 towers, oriented as shown, into the slot on the bottom of the HD Bar.



2X

D REINSTALL THE END CAPS.

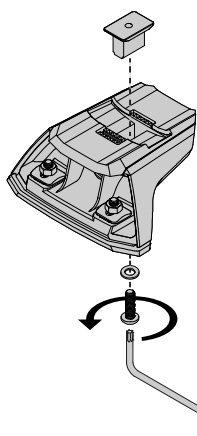
Reattach the end cap and secure it with the screw. Tighten completely.



2X

JETSTREAM BAR SETUP

A INSTALL THE ADAPTER.

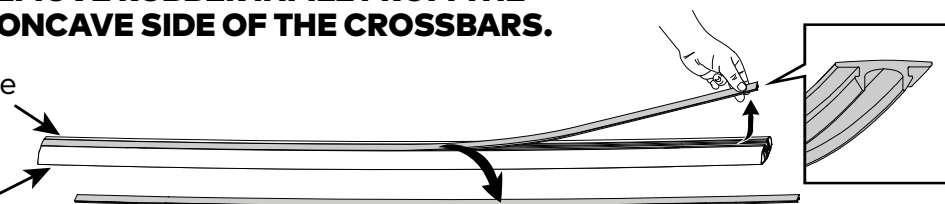


Place the metal crossbar adapter that came with your JetStream Bar. Use the T30 wrench to loosely attach the adapter using an M6 screw and washer as shown.

4X

B REMOVE RUBBER INFILL FROM THE CONCAVE SIDE OF THE CROSSBARS.

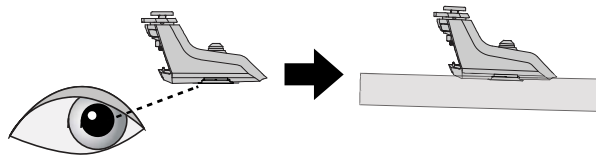
concave
cóncavo
convex
convexo



2X

C SLIDE THE TOWERS INTO THE CROSSBAR.

Slide 2 towers into the slot on the bottom on each end of the JetStream Bar oriented so the front of the tower faces outward.



4X

D INSTALL THE END CAPS.

Firmly press the end caps onto the JetStream bar until they are fully seated.

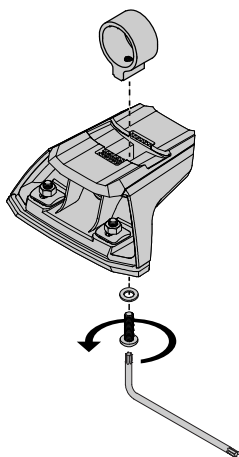


4X

ROUND BAR SETUP

A INSTALL THE ADAPTER.

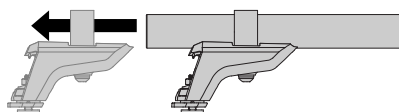
Place the metal crossbar adapter that came with your adapter kit. Use the T30 wrench to loosely attach the adapter using an M6 screw and washer as shown.



4X

B SLIDE THE TOWER ONTO THE CROSSBAR.

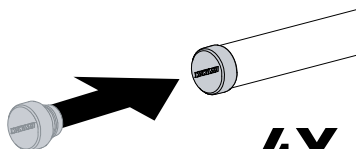
Slide the towers, oriented as shown, onto the ends of the Round Bars.



4X

C INSTALL THE END CAPS.

Firmly press the end caps onto the Roundbar until they fully seat.

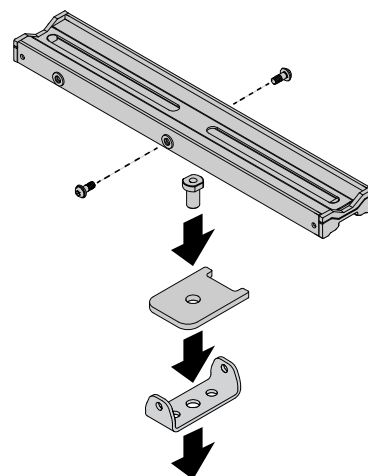


4X

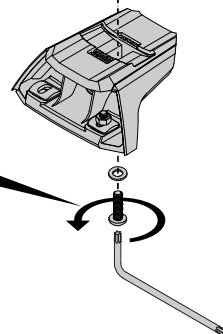
LOCKNLOAD SETUP

A INSTALL THE BRACKETS AND PLATES.

Install the brackets the plates, and the hardware from your LockNLoad Platform as shown. Attach the M6 screw and washer as shown and tighten to 4 Nm.



4 Nm

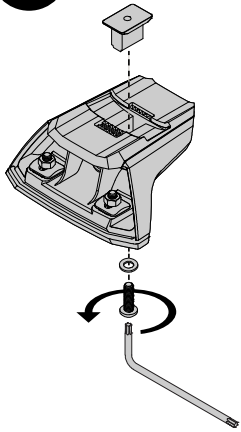


Proceed to step 8 on page 6 and then follow your LnL setup instructions.

4X

TRIM HD BAR SETUP

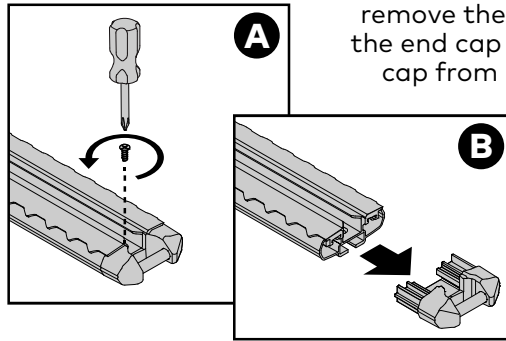
A INSTALL THE ADAPTER.



Place the metal crossbar adapter that came with your adapter kit. Use the T30 wrench to loosely attach the adapter using an M6 screw and washer as shown.

4X

B REMOVE THE END CAPS.

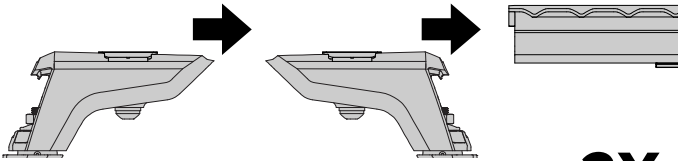


Use a Philips screwdriver to remove the screw at the top of the end cap and remove one end cap from each Trim HD Bar.

2X

C SLIDE THE TOWERS INTO THE CROSSBAR.

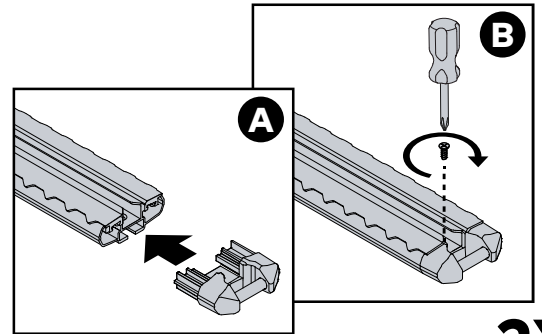
Slide 2 towers, oriented as shown, into the slot on the bottom of the Trim HD Bar.



2X

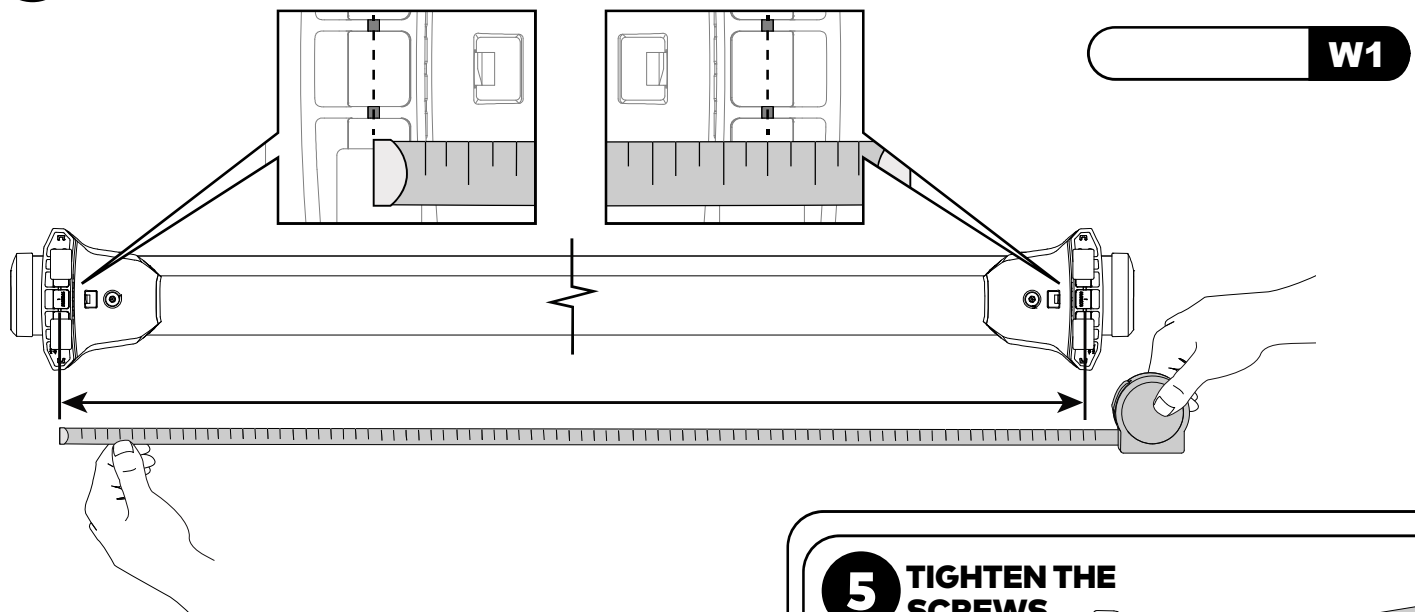
D REINSTALL THE END CAPS.

Reattach the end cap and secure it with the screw. Tighten completely.



2X

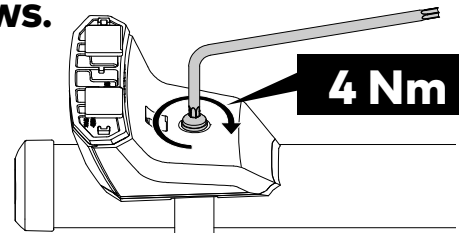
4 SET THE DISTANCE BETWEEN TOWERS FOR YOUR FRONT CROSSBAR.



Measure and set the distance between your towers using the hash marks on the bottom of the towers as shown. Set the distance between the hash marks to the W1 measurement you recorded in step 1. Center the bar so there is equal overhang on each side.

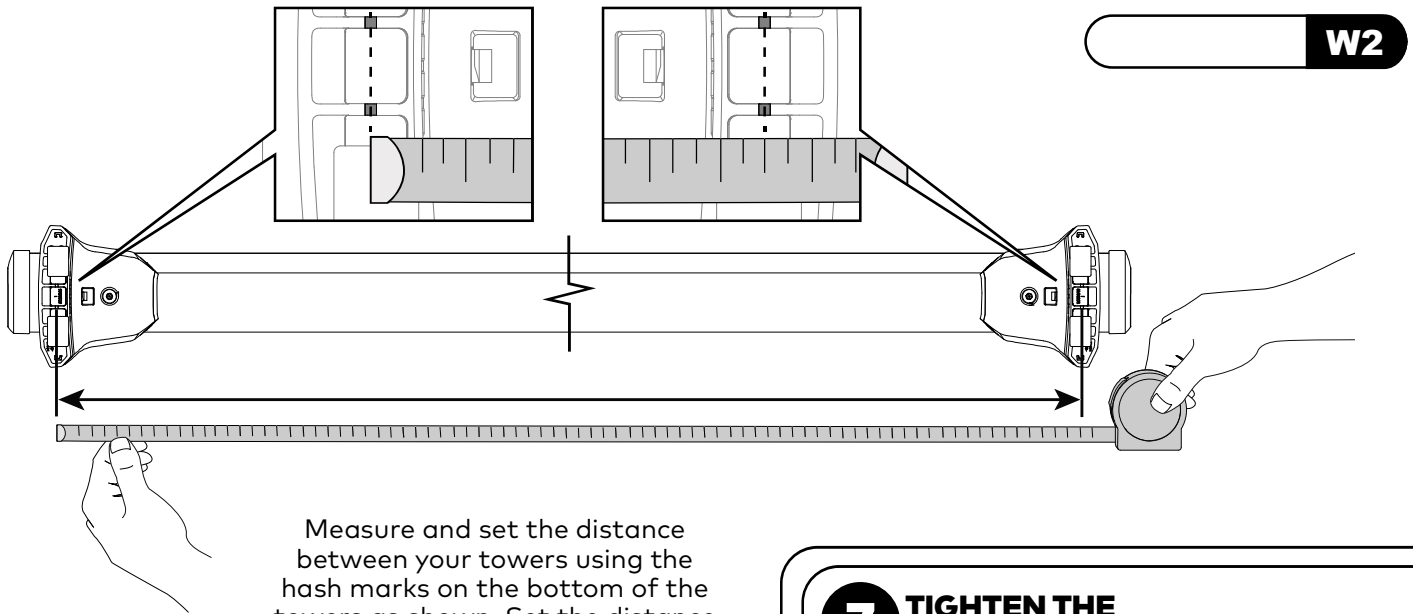
5 TIGHTEN THE SCREWS.

Use the T30 wrench to fully tighten the screws to 4 Nm.



4 Nm

6 SET THE DISTANCE BETWEEN TOWERS FOR YOUR REAR CROSSBAR.

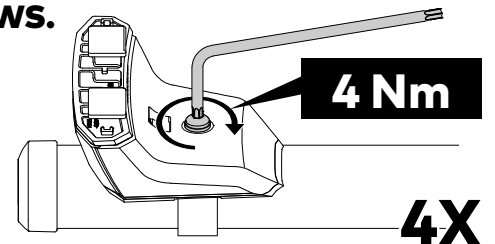


Measure and set the distance between your towers using the hash marks on the bottom of the towers as shown. Set the distance between the hash marks to the W2 measurement you recorded in step 1. Center the bar so there is equal overhang on each side.

NOTE: Trim and reinstall the rubber infill into the crossbar.

7 TIGHTEN THE SCREWS.

Use the T30 wrench to fully tighten the screws to 4 Nm.

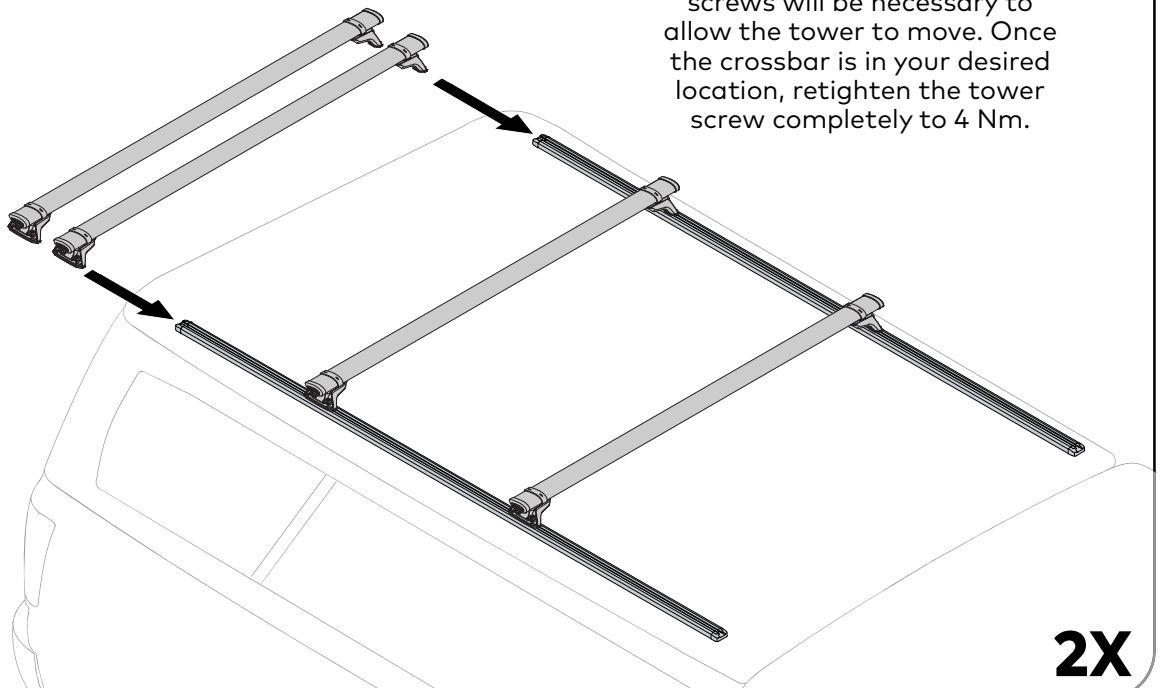


8 SLIDE THE CROSSBARS INTO THE TRACKS.

Slide the assembled front and rear crossbars onto your tracks and position them to the location you identified in step 1.

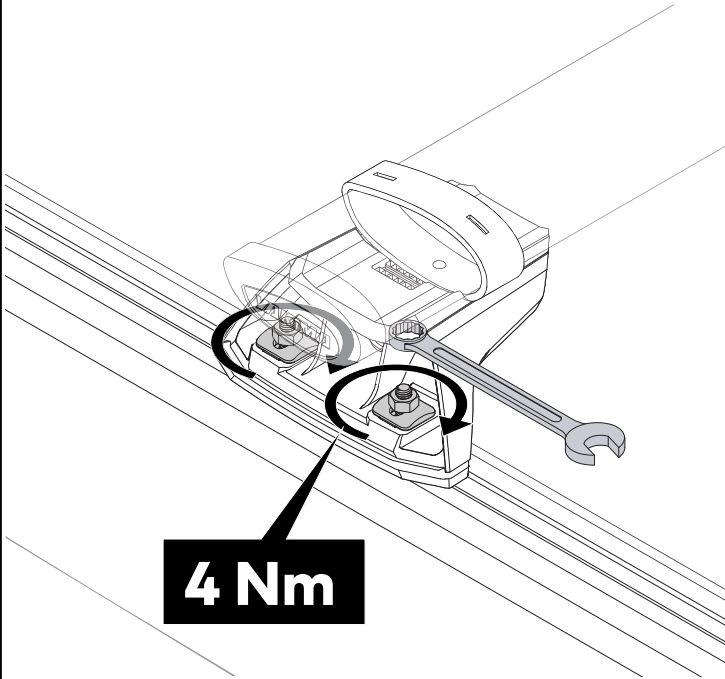
NOTE: Some tracks do not allow the t-bolts to slide into the track ends. If this is the case for your installation, you may have to remove the t-bolts, insert them into the cutouts on your tracks, and reattach the t-bolts to the tower assembly. Be sure to fully tighten the bolts to 4 Nm.

NOTE: In some rare cases your tracks may be too far from parallel to enable the towers to slide into the tracks simultaneously. In this case loosening one of the tower screws will be necessary to allow the tower to move. Once the crossbar is in your desired location, retighten the tower screw completely to 4 Nm.



9 TIGHTEN THE NUTS.

NOTE: Be sure the bolt topper is properly seated. Then using a 10 mm wrench, tighten the nuts completely to 4 Nm.

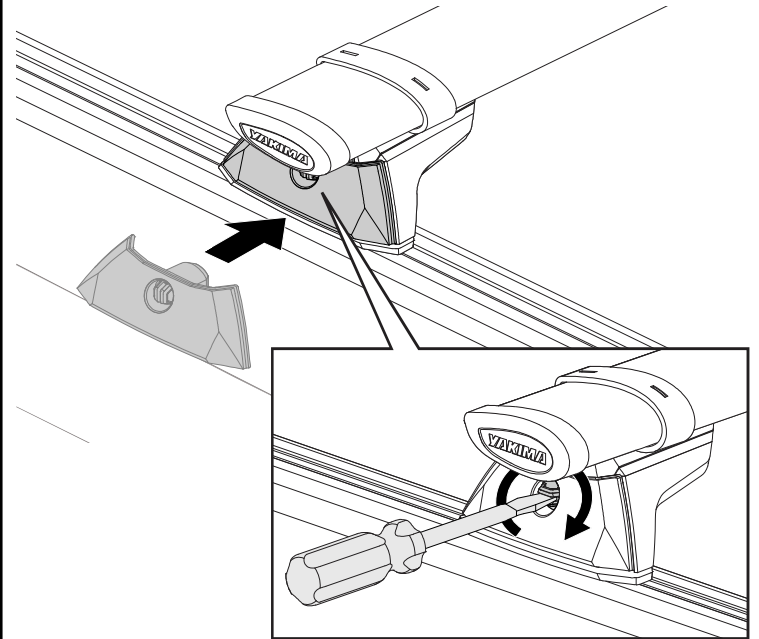


NOTE: Periodically check that the hardware is tight. Retighten to 4 Nm as necessary.

4X

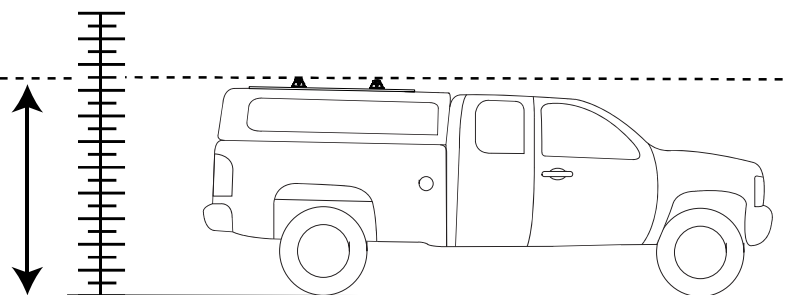
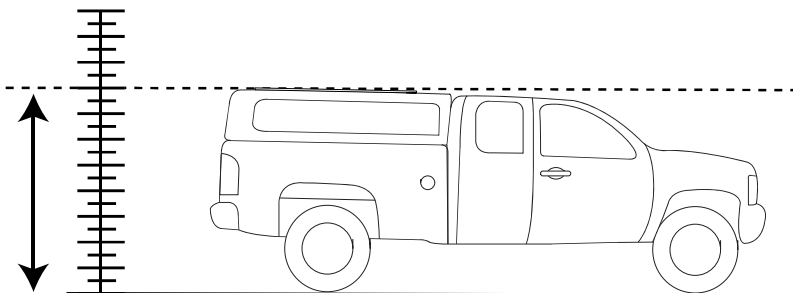
10 REPLACE THE COVERS.

Install the covers. Using a flat-head screwdriver or a coin, rotate the lock plug clockwise until it is in the horizontal position.

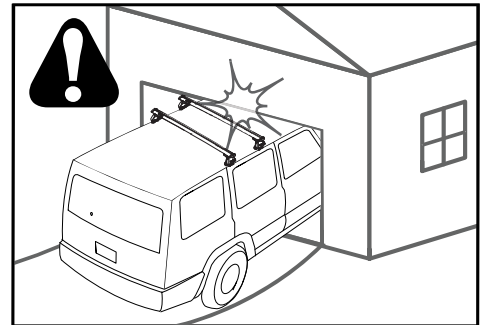


NOTE: If you have purchased lock cores install them now according to the instructions that came with your lock cores.

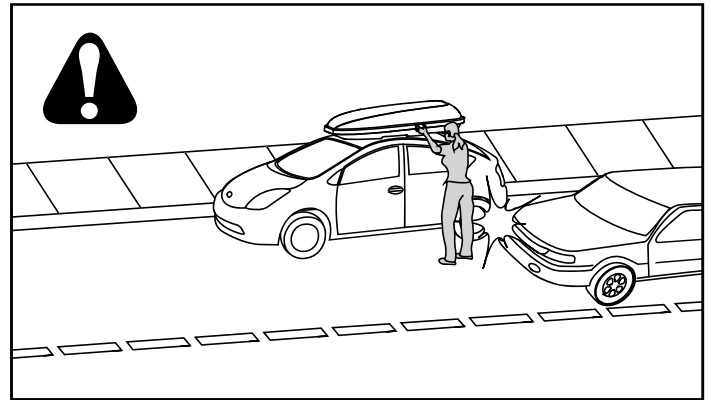
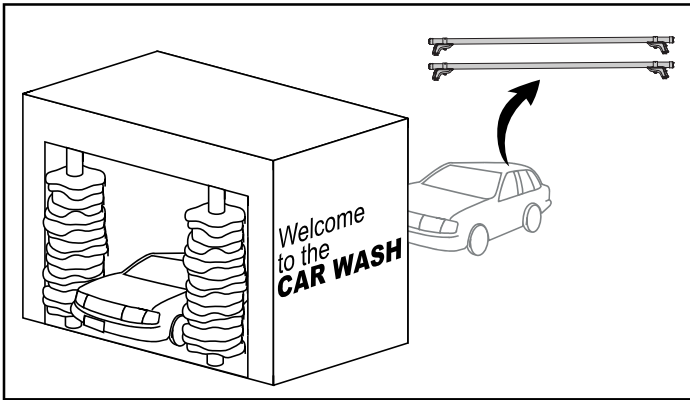
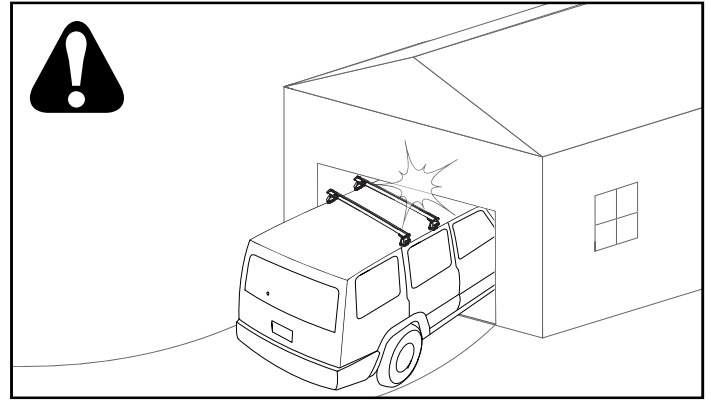
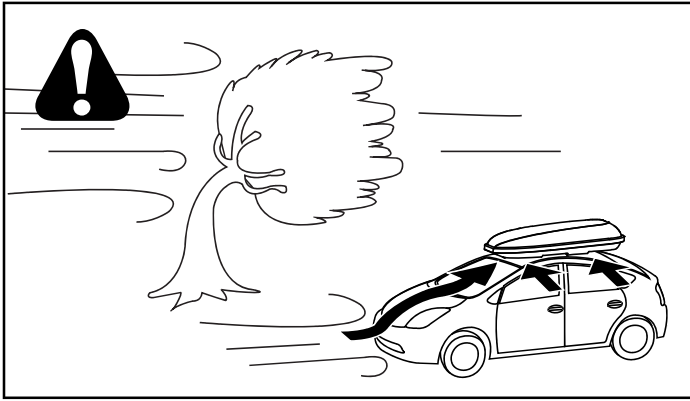
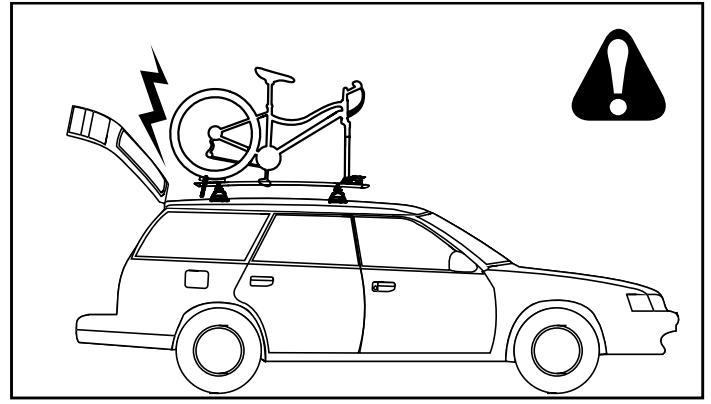
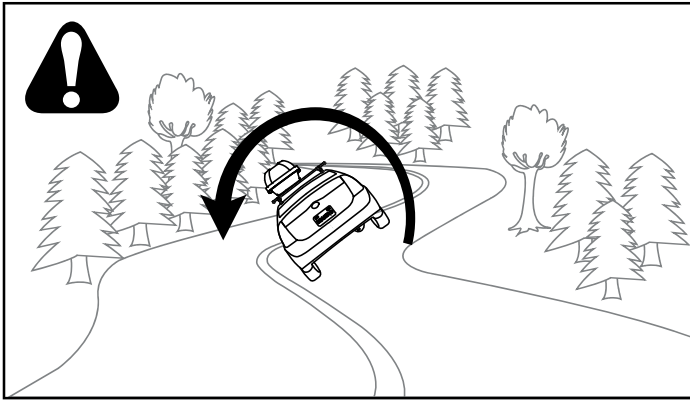
4X



XX m



Record Height Here.
Noter la hauteur ici.
Escriba aquí la altura.



Failure to check towers before driving away can result in property damage, personal injury, or death.

Si l'on ne vérifie pas les crochets et les pieds avant de prendre la route, on risque de provoquer des dommages, des blessures ou même la mort.

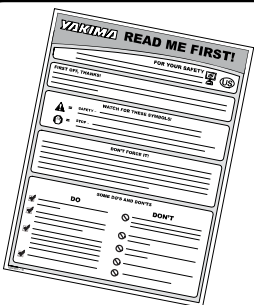
Si no se verifican las torres antes de partir, se pueden provocar daños materiales, heridas corporales o la muerte.

IMPORTANT! • ¡IMPORTANTE!

Be sure to read all the warnings and warranty information contained in the insert accompanying these instructions!

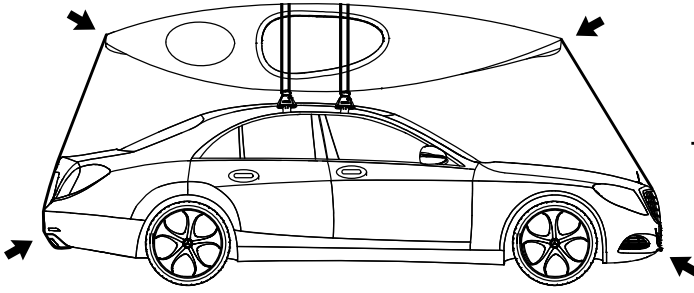
S'assurer de lire les avertissements et les renseignements sur la garantie figurant sur le feuillet qui accompagne ces instructions!

¡Asegúrese de leer toda la información sobre las advertencias y la garantía que acompañan estas instrucciones!



LONG LOADS • CHARGES LONGUES • CARGAS LARGAS

Any load extending over the windshield (except luggage boxes) must be secured to both the front and rear of the vehicle, in addition to the rack. Failure to do so can result in property damage, personal injury or death.



Une charge qui dépasse au-dessus du pare-brise (sauf une caisse de transport) doit obligatoirement être arrimée à l'avant et à l'arrière du véhicule, en plus du porte-bagage, sous peine de risquer de provoquer des dommages, des blessures ou même la mort.

Las cargas que sobresalen del parabrisas (excepto las cajas para equipaje) deben amarrarse a las partes delantera y trasera del vehículo, así como al portaequipaje. De no hacerlo, se pueden ocasionar daños a la propiedad, lesiones o incluso la muerte.

FRANÇAIS

CAPACITÉ

La limite de charge sur le TrackTower est de 75 kg (165 lb), ou de 100 kg (220 lb) avec les barres Yakima HD.

REMARQUE: serrer la quincaillerie à fond. Les couples de serrage sont indiqués pour référence.

ACCESSOIRE DISPONIBLE

Serrures Lock Core (paquet de quatre) #8007204

REMARQUE: Pour les modèles RoundBar, HD Bar, LockNLoad et TrimHD Bar, les adaptateurs sont vendus séparément.
REMARQUE: pour les barres JetStream et CoreBar, les adaptateurs sont inclus avec les barres.

REMARQUE: ce produit est disponible en paquet de deux et de quatre pieds. Les présentes instructions illustrent le montage à quatre pieds.

NOTER LES MESURES SPÉCIFIQUES AU VÉHICULE ICI

1 CHOISIR L'ENDROIT OÙ LES BARRES SERONT MONTÉES ET MESURER POUR DÉTERMINER LA LARGEUR ENTRE LES PIEDS DE CHACUNE DES BARRES.

Width 1 = Largeur 1 Width 2 = Largeur 2

W1 = L1 W2 = L2

Déterminer à quel endroit on veut installer chaque barre transversale. Mesurer la distance entre les rails à ces endroits et inscrire ces mesures ici. Ces mesures serviront à établir l'espacement entre les pieds. La distance entre les pieds de la barre avant est la distance L 1. La distance entre les pieds de la barre arrière est la distance L 2. S'assurer de mesurer du même côté de la rainure tel qu'illustré.

CONSEIL : une distance entre les barres transversales de 76 à 97 cm (30 à 38 po) conviendra à la plupart des accessoires Yakima, mais on peut aussi choisir une autre distance correspondant mieux à une application spécifique.

2 RETIRER LES CAPOTS.

À l'aide d'un tournevis plat ou d'une pièce de monnaie, déverrouiller les capots et les retirer.

ESPAÑOL

CAPACIDAD DE CARGA

El peso límite para las almohadillas TrackTower es 165 lbs. (75kg) o 220 lbs. (100 kg) cuando se instalan con las barras HD de Yakima.

NOTA: Apriete completamente todos los herrajes. Los valores de par de torsión se dan sólo como referencia.

ACCESORIO DISPONIBLE

Tambores de cerraduras SKS (paquete de 4) #8007204

NOTA: Los adaptadores para RoundBar, HD Bar, LockNLoad y TrimHD Bar se venden por separado.
NOTA: Los adaptadores para los productos JetStream y CoreBar vienen con las barras transversales.

NOTA: Este producto está disponible en paquetes de 2 y de 4. El paquete de 4 es el que aparece en estas instrucciones.

ANOTE AQUÍ LAS MEDIDAS ESPECÍFICAS PARA SU VEHÍCULO

1 ELIJA EL LUGAR DE LA INSTALACIÓN Y DETERMINE LA SEPARACIÓN ENTRE LAS TORRES DE CADA BARRA TRANSVERSAL.

Width 1 = Separación 1 Width 2 = Separación 2

W1 = S1 W2 = S2

Elija el lugar deseado para instalar cada barra transversal. Tome la medida entre rieles en cada lugar elegido y anote aquí los valores. Estas medidas se utilizarán para espaciar las torres. La distancia entre las torres de la barra transversal delantera es la separación S1. La distancia entre las torres de la barra transversal trasera es la separación S2. Asegúrese de medir las separaciones a partir del mismo borde de la ranura de los rieles, como se muestra.

CONSEJO: Una separación entre las barras transversales de 30" a 38" será compatible con la mayoría de las instalaciones de productos Yakima. Alternativamente, usted puede ajustar esa separación en función de sus necesidades específicas.

2 RETIRE LAS CUBIERTAS.

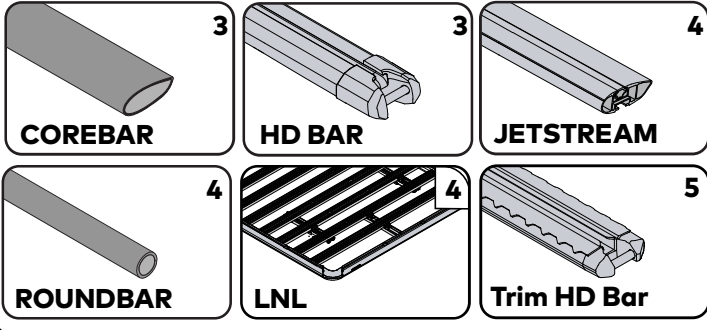
Utilice un destornillador de cabeza plana, o una moneda, para desbloquear las cubiertas y retirarlas.

FRANÇAIS

3 ASSEMBLER LES PIEDS SANS SERRER.

- Placer les intercalaires tel qu'illustré.
- Assembler sans serrer les patins, les boulons en T et les écrous sur les pieds.

Les étapes suivantes varieront selon le type de barre transversale à poser. Suivre les instructions s'appliquant aux barres que l'on a achetées. **REMARQUE:** Le siège en plastique de la barre n'est pas utilisé avec le TrackTower.



POUR LES BARRES COREBAR

A POSER L'ADAPTATEUR.

Mettre en place l'adaptateur métallique inclus avec les barres CoreBar. À l'aide de la clé T30, engager la vis dans l'adaptateur sans serrer.

B ENFILER LE PIED SUR LA BARRE TRANSVERSALE.

Si l'adaptateur ne s'engage pas sur la barre, desserrer la vis (voir l'opération précédente) pour obtenir le jeu nécessaire.

POUR LES BARRES HD

A POSER L'ADAPTATEUR.

Placez l'adaptateur métallique de barre transversale fourni avec la CoreBar. Utilisez la clé T30 pour fixer sans serrer l'adaptateur à l'aide d'une vis M6 et d'une rondelle, comme illustré.

B RETIRER LES CAPUCHONS D'EXTRÉMITÉ.

À l'aide de la clé hexagonale, retirer la vis sous le capuchon et retirer un capuchon d'extrémité sur chaque barre HD.

C ENFILER LES PIEDS SUR LA BARRE TRANSVERSALE.

Enfiler les deux pieds, dans le sens illustré, dans la rainure de la face inférieure de la barre HD.

D REMETTRE EN PLACE LES CAPUCHONS D'EXTRÉMITÉ.

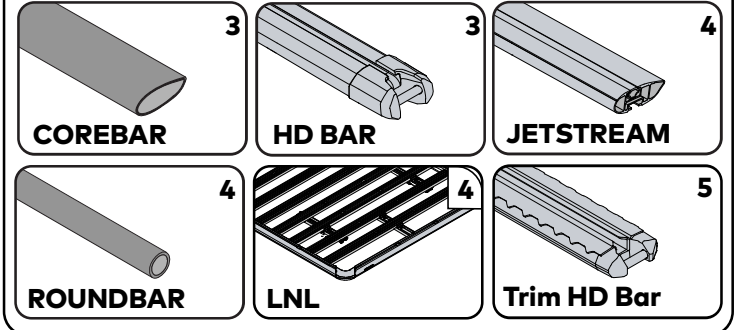
Remettre en place les capuchons d'extrémité et les fixer avec leur vis. Serrer complètement.

ESPAÑOL

3 ARME LAS TORRES SIN APRETAR LOS HERRAJES.

- Coloque los refuerzos como se muestra.
- Arme las torres con las bases, los tornillos en T y las tuercas, sin apretarlos.

Los próximos pasos variarán en función del tipo de barra transversal. Consulte la sección que se aplica a las barras que usted ha comprado. **NOTA:** El asiento para barras de plástico no se usa con las torres TrackTower.



INSTALACIÓN EN LAS BARRAS COREBAR

A INSTALE EL ADAPTADOR.

Instale el adaptador metálico para barra transversal que viene con el producto CoreBar. Utilice la llave T30 para fijar el adaptador sin apretarlo, como se muestra.

B DESLICE LAS TORRES EN LA BARRA TRANSVERSAL.

Si el adaptador metálico no desliza en la barra transversal, afloje el tornillo (consulte el paso A de la sección Instalación en las barras CoreBar) hasta lograrlo.

INSTALACIÓN EN LAS BARRAS HD

A INSTALE EL ADAPTADOR.

Coloque el adaptador para barras transversales de metal que se incluye con las barras CoreBar. Use la llave T30 para fijar sin apretar el adaptador con un tornillo y una arandela M6 como se muestra.

B RETIRE LOS CAPUCHONES DE LOS EXTREMOS.

Utilice la llave hexagonal para extraer el tornillo ubicado en la parte inferior de los capuchones y retire uno de estos de uno de los extremos de cada barra HD.

C DESLICE LAS TORRES EN LA BARRA TRANSVERSAL.

Deslice 2 torres, orientadas como se muestra, en la ranura de la parte inferior de la barra HD.

D REINSTALE LOS CAPUCHONES DE LOS EXTREMOS.

Vuelva a instalar los capuchones de los extremos y asegúrelos con el tornillo. Apriete completamente.

FRANÇAIS

POUR LES BARRES JETSTREAM

A POSER L'ADAPTATEUR.

Mettre en place l'adaptateur métallique inclus avec les barres JetStream. À l'aide de la clé T30, engager la vis dans l'adaptateur sans serrer.

B RETIRER LA GARNITURE DE CAOUTCHOUC DE LA FACE CONCAVE DES BARRES.

C ENFILER LES PIEDS SUR LA BARRE TRANSVERSALE.

À chaque bout de la barre JetStream, enfiler un pied dans la rainure de la face inférieure de la barre, orienté de manière que le devant du pied soit tourné vers l'extérieur.

D METTRE EN PLACE LES CAPUCHONS D'EXTRÉMITÉ.

Poser les capuchons sur les barres JetStream en appuyant fermement pour qu'ils soient engagés à fond.

POUR LES BARRES RONDES

A POSER L'ADAPTATEUR.

Placez l'adaptateur métallique de barre transversale fourni avec l'ensemble d'adaptateur. Utilisez la clé T30 pour fixer sans serrer l'adaptateur à l'aide d'une vis M6 et d'une rondelle, comme illustré.

B ENFILER LES PIEDS SUR LA BARRE TRANSVERSALE.

Enfiler les pieds, dans le sens illustré, sur les bouts de la barre ronde.

C METTRE EN PLACE LES BOUCHONS D'EXTRÉMITÉ.

Poser les bouchons sur les barres rondes en appuyant fermement pour qu'ils soient engagés à fond.

POUR LA PLATEFORME LOCKNLOAD

A POSER LES ÉTRIERS ET LES PLAQUES.

Poser les étriers, les plaques et la quincaillerie de la plateforme LockNLoad tel qu'illustré. Serrer la vis inférieure à 4 Nm



Passer à l'opération 8, page 6, et suivre les instructions visant la plateforme LnL.

INSTALLATION DU MODÈLE TRIM HD BAR

A POSER L'ADAPTATEUR.

Placez l'adaptateur métallique de barre transversale fourni avec la CoreBar. Utilisez la clé T30 pour fixer sans serrer l'adaptateur à l'aide d'une vis M6 et d'une rondelle, comme illustré.

B RETIRER LES CAPUCHONS D'EXTRÉMITÉ.

Utilisez un tournevis Philips pour retirer la vis située au sommet de l'embout et retirez un embout de chaque Trim HD Bar.

C ENFILER LES PIEDS SUR LA BARRE TRANSVERSALE.

Faites glisser 2 tours, selon l'orientation illustrée, dans la fente située à la partie inférieure de la Trim HD Bar.

D REMETTRE EN PLACE LES CAPUCHONS D'EXTRÉMITÉ.

Remettez en place l'embout et fixez-le à l'aide de la vis. Serrer à fond.

ESPAÑOL

INSTALACIÓN EN LAS BARRAS JETSTREAM

A INSTALE EL ADAPTADOR.

Instale el adaptador metálico para barra transversal que viene con el producto JetStream. Utilice la llave T30 para fijar el adaptador sin apretarlo, como se muestra.

B RETIRE LA TIRA DE GOMA DEL LADO CÓNCAVO DE LAS BARRAS TRANSVERSALES.

C DESLICE LAS TORRES EN LA BARRA TRANSVERSAL.

Deslice 2 torres a partir del extremo de la ranura inferior de la barra JetStream, orientadas de manera que el frente de la torre quede mirando hacia fuera.

D REINSTALE LOS CAPUCHONES DE LOS EXTREMOS.

Introduzca a presión los capuchones en los extremos de la barra JetStream, hasta que queden completamente asentados.

INSTALACIÓN EN LAS BARRAS ROUND BAR

A INSTALE EL ADAPTADOR.

Coloque el adaptador para barras transversales de metal que se incluye con el kit de adaptador. Use la llave T30 para fijar sin apretar el adaptador con un tornillo y una arandela M6 como se muestra.

B DESLICE LAS TORRES EN LA BARRA TRANSVERSAL.

Deslice las torres, orientadas como se muestra, en el extremo de las barras RoundBar.

C INSTALE LOS CAPUCHONES DE LOS EXTREMOS.

Introduzca a presión los capuchones en la RoundBar, hasta que queden completamente asentados.

INSTALACIÓN EN LA PLATAFORMA LOCKNLOAD

A INSTALE LOS SOPORTES Y PLACAS.

Instale los soportes, placas y herrajes de la plataforma LockNLoad como se muestra. Apriete el tornillo inferior hasta 4 Nm.



Vaya al paso 8 de la página 6 y siga las instrucciones para la instalación en la plataforma LNL.

INSTALACIÓN DE LA BARRA TRIM HD

A INSTALE EL ADAPTADOR.

Coloque el adaptador para barras transversales de metal que se incluye con las barras CoreBar. Use la llave T30 para fijar sin apretar el adaptador con un tornillo y una arandela M6 como se muestra.

B RETIRE LOS CAPUCHONES DE LOS EXTREMOS.

Utilice un destornillador Philips para quitar el tornillo en la parte superior de la tapa del extremo y quitar una tapa del extremo de cada barra Trim HD.

C DESLICE LAS TORRES EN LA BARRA TRANSVERSAL.

Deslice 2 torres, orientadas como se muestra, en la ranura en la parte inferior de la barra Trim HD.

D REINSTALE LOS CAPUCHONES DE LOS EXTREMOS.

Vuelva a colocar la tapa del extremo y asegúrela con el tornillo. Apriete bien.

FRANÇAIS

4 RÉGLER LA DISTANCE ENTRE LES PIEDS POUR LA BARRE AVANT.

W1 = L1

Mesurer et régler la distance entre les pieds en s'alignant sur les repères qui se trouvent sous les pieds, tel qu'illustré. Régler cette distance à la valeur L 1 notée à l'opération 1. Centrer la barre de manière qu'elle dépasse de la même distance aux deux bouts.

5 SERRER LES VIS.

À l'aide de la clé T30, serrer les vis complètement à 4 Nm.

6 RÉGLER LA DISTANCE ENTRE LES PIEDS POUR LA BARRE ARRIÈRE.

W2 = L2

Mesurer et régler la distance entre les pieds en s'alignant sur les repères qui se trouvent sous les pieds, tel qu'illustré. Régler cette distance à la valeur L 2 notée à l'opération 1. Centrer la barre de manière qu'elle dépasse de la même distance aux deux bouts.

REMARQUE : tailler et remettre en place la garniture de caoutchouc dans les barres.

7 SERRER LES VIS.

À l'aide de la clé T30, serrer les vis complètement à 4 Nm.

8 ENFILER LES BARRES TRANSVERSALES SUR LES RAILS.

Enfiler les barres avant et arrière assemblées sur les rails et les amener aux endroits repérés à l'opération 1.

REMARQUE : dans certains cas rares, il est possible que les rails ne soient pas suffisamment parallèles pour permettre aux pieds de coulisser simultanément. Il faudra alors desserrer l'une des vis de pied pour que le pied puisse coulisser. Une fois la barre transversale à l'endroit voulu, resserrer la vis complètement à 4 Nm.

REMARQUE : certains rails ne permettent pas d'enfiler les boulons en T par le bout. Si c'est le cas, il faudra retirer les boulons en T, les enfiler dans les découpes des rails et ensuite les réinstaller dans les pieds. Veiller à bien serrer les écrous à 4 Nm.

9 SERRER LES ÉCROUS AUTOFREINÉS.

REMARQUE : vérifier que l'intercalaire est bien calé à sa place. Puis, à l'aide de la clé de 10 mm, serrer l'écrou complètement à 4 Nm.

REMARQUE : Vérifiez périodiquement que la visserie est bien serrée. Resserrez à 4 Nm si nécessaire.

10 REMETTRE LES CAPOTS EN PLACE.

Poser les capots. À l'aide d'un tournevis plat ou d'une pièce de monnaie, tourner le bouchon vers la droite pour amener la fente à l'horizontale.

REMARQUE : si l'on a acheté des serrures LockCore, les installer maintenant en suivant les instructions qui les accompagnent.

ESPAÑOL

4 AJUSTE LA SEPARACIÓN ENTRE LAS TORRES DE LA BARRA TRANSVERSAL DELANTERA.

W1 = S1

Utilice las marcas de referencia, ubicadas en la parte inferior de las torres, para medir y ajustar la separación entre las mismas, como se muestra. Utilice la medida S1, que registró en el paso 1, para ajustar la separación entre las marcas de referencia. Centre la barra de manera que la parte excedente resulte la misma en cada lado.

5 APRIETE LOS TORNILLOS.

Utilice la llave T30 para apretar completamente los tornillos hasta 4 Nm.

6 AJUSTE LA SEPARACIÓN ENTRE LAS TORRES DE LA BARRA TRANSVERSAL TRASERA.

W2 = S2

Utilice las marcas de referencia, ubicadas en la parte inferior de las torres, para medir y ajustar la separación entre las mismas, como se muestra. Utilice la medida S2, que registró en el paso 1, para ajustar la separación entre las marcas de referencia. Centre la barra de manera que la parte excedente resulte la misma en cada lado.

NOTA: corte y reinstale la tira de goma en las barras.

7 APRIETE LOS TORNILLOS.

Utilice la llave T30 para apretar completamente los tornillos hasta 4 Nm.

8 DESLICE LAS BARRAS TRANSVERSALES EN LOS RIELES.

Deslice las barras transversales delanteras y traseras ensambladas en los rieles y colóquelas en el lugar que identificó en el paso 1.

NOTA: En casos poco frecuentes, es posible que los rieles no estén bien paralelos como para que las torres instaladas en las barras puedan deslizar en los rieles. En este caso, será necesario aflojar uno de los tornillos de una de las torres para permitir su movimiento. Una vez que la barra transversal esté en la posición deseada, vuelva a apretar completamente el tornillo que había aflojado hasta 4 Nm.

NOTA: iertos tipos de rieles no permiten que los tornillos en T entren en los extremos del riel. Si este es su caso, es posible que tenga que retirar dichos tornillos, introducirlos en las ranuras de los rieles y volver a fijarlos a las torres armadas. Asegúrese de apretar completamente los tornillos hasta 4 Nm.

9 APRIETE LAS TUERCAS.

NOTA: Asegúrese de que el refuerzo de los tornillos quede bien asentado. Luego, utilice una llave de 10 mm para apretar completamente las tuercas hasta 4 Nm.

NOTA: Revise periódicamente que los accesorios estén apretados. Vuelva a apretar a 4 Nm según sea necesario.

10 REINSTALE LAS CUBIERTAS.

Instale las cubiertas. Utilice un destornillador de cabeza plana, o una moneda, para girar el tapón de bloqueo en sentido horario hasta que quede en posición horizontal.

NOTA: Si usted compró cerraduras, instélaslas ahora siguiendo las instrucciones que vienen con ese producto.

IMPORTANT WARNINGS

Rack Installation

Inadequately secured loads and incorrectly mounted roof racks and accessory racks can come loose during travel and cause serious accidents! Therefore, installation, handling and use must be carried out in accordance with product and vehicle instructions.

In addition to these instructions, review the mounting instructions for the roof rack and the operating instructions of the vehicle.

These instructions should be kept together with the vehicle's operating instructions and carried in the vehicle when in use and en route.

For your own safety, you should only use roof racks that are authorized for use with your vehicle.

For roof racks that do not specify the distance between the front and rear crossbars, the distance shall be at least 700 mm or as large as possible. Please note that changes (e.g. additional drill holes) to the accessory rack's attachment system are not permissible.

Check attachment hardware and load for tight fit and function:

- Before the start of any journey.
- After driving a short distance following rack or load install.
- At regular intervals on longer journeys.
- More frequently on rough terrain.
- After interruption of a journey during which the vehicle was left unsupervised (check for damage due to outside intervention).

Rack Loading

Do not exceed the maximum load specified for the roof rack, accessory rack or the maximum load recommended by the vehicle manufacturer.

Max Roof Load = weight of roof rack + weight of accessory racks + weight of load.

Load shall be uniformly distributed with the lowest possible center of gravity.

Load should not substantially extend beyond the loading surface of the roof rack.

Vehicle Driving and Regulations

The speed driven must be suited to the load transported and to official speed limits. In the absence of any speed limits, we recommend a maximum speed of 80 mph (130 km/h).

When transporting any load, the speed of the vehicle must take into account all conditions such as the state of the road, the surface of the road, traffic conditions, wind, etc. Vehicle handling, cornering, braking and sensitivity to side winds will change with the addition of roof top loads.

If this product is off-road certified, it is designed and intended to be used on forest service roads, access roads or other non-technical terrains at moderate speeds. It is not to be used while rock-crawling, jumping, bogging, or other technical off-road terrains. When using off-road certified products with non-off-road certified products, always follow the warnings and restrictions stated in the non-off-road certified product instructions.

Maintenance

The accessory rack should be carefully cleaned and maintained, particularly during the winter months. Use only a solution of water and standard car wash liquid without any alcohol, bleach or ammonium additives.

For reasons of fuel economy and the safety of other road users, the accessory rack and roof rack should be removed when not in use.

Periodically inspect accessory rack for damage. Replace lost, damaged or worn parts. Use only original spare parts obtained from a stocking specialist, dealer or manufacturer.

Any changes made to the roof racks and accessory racks as well as the use of spare parts or accessories other than those supplied by the manufacturer will lead to the lapsing of the manufacturer's warranty and liability for any material damage or accidents. You should observe these instructions to the letter and only use the original parts supplied.

In order to replace any lost or defective keys, note the lock and key numbers below and register them at www.yakima.com.

AVERTISSEMENTS IMPORTANTS

Pose du porte-bagage

Une charge mal arrimée, un porte-bagage de toit, ou encore un de ses accessoires, qui seraient mal installés pourraient se libérer en cours de trajet et provoquer un grave accident ! C'est pourquoi la pose, la manutention et l'utilisation de ce produit doivent être conformes aux instructions visant le produit et le véhicule.

En plus d'observer les présentes instructions, vérifier les instructions visant la pose du porte-bagage et les instructions visant le véhicule.

Les présentes instructions devraient être jointes au manuel d'utilisation du véhicule et conservées à bord lors du déplacement.

Par sécurité, on ne devrait utiliser que des porte-bagages qui sont approuvés pour le véhicule.

Dans le cas des porte-bagages dont la distance entre les barres transversales avant et arrière n'est pas spécifiée, cette distance doit être la plus grande possible, mais d'au moins 700 mm. Prière de noter qu'il est interdit d'apporter des modifications au système de montage de l'accessoire (en perçant des trous supplémentaires, par exemple).

Vérifier la solidité des dispositifs de fixation et l'arrimage de la charge :

- avant de prendre la route ;
- peu de temps après le départ si l'on a posé le porte-bagage ou si on l'a chargé ;
- à intervalles réguliers sur les longs trajets ;
- plus fréquemment sur routes cahoteuses ;
- après tout arrêt durant lequel le véhicule a été laissé sans surveillance (confirmer l'absence de dommages provoqués par des tiers).

Chargement du porte-bagage

Ne pas dépasser la charge maximale spécifiée pour le porte-bagage, l'accessoire de transport ou la charge maximale recommandée par le constructeur du véhicule.

Charge maximale sur le toit = poids du porte-bagage + poids de l'accessoire de transport + poids de la charge.

La charge doit être répartie de manière uniforme et son centre de gravité doit être le plus bas possible.

La charge ne doit pas dépasser significativement de la surface de charge du porte-bagage.

Conduite du véhicule et réglementation

La vitesse à laquelle on roule doit tenir compte de la charge transportée et des limitations de vitesse. En l'absence de limitation de vitesse, nous recommandons de ne pas dépasser 130 km/h.

Quand on transporte n'importe quelle charge, la vitesse à laquelle on roule doit aussi tenir compte des conditions ambiantes comme l'état de la route, la surface de la route, les conditions de la circulation, le vent, etc. Le comportement du véhicule, sa tenue en virage, son freinage et sa sensibilité aux vents latéraux seront modifiés par l'addition de charges sur le toit.

Si ce produit est approuvé pour la conduite hors-route, il est destiné à servir sur des chemins forestiers, des routes d'accès et d'autres terrains peu accidentés à vitesse modérée. On ne doit pas l'utiliser si le véhicule sert à franchir de gros rochers, à sauter, à rouler dans la boue profonde ou à circuler sur des terrains très accidentés. Quand on se sert de produits approuvés pour la conduite hors-route en conjonction avec d'autres qui ne le sont pas, il faut toujours respecter les avertissements et les limitations stipulés dans les instructions des produits qui ne sont pas approuvés pour la conduite hors-route.

Entretien

L'accessoire de transport doit être nettoyé et entretenu avec soin, particulièrement durant l'hiver. Pour le nettoyage, n'employer que du savon liquide normal pour automobile et de l'eau, sans ajouter d'alcool, d'eau de Javel ou d'ammonium.

Pour économiser du carburant et par sécurité pour les autres usagers de la route, il est recommandé d'enlever l'accessoire de transport et le porte-bagage quand ils ne servent pas.

Inspecter l'accessoire de transport régulièrement. Remplacer les pièces perdues, endommagées ou usées. N'employer que des pièces d'origine, que l'on peut se procurer auprès d'un détaillant ou du fabricant.

Toute modification apportée au porte-bagage ou à l'accessoire de transport, ainsi que l'emploi de pièces ou d'accessoires autres que ceux fournis par le fabricant, annulerait la garantie et la responsabilité du fabricant en cas de dommages matériels ou d'accident. L'utilisateur doit donc respecter les présentes instructions à la lettre et n'employer que les pièces d'origine fournies.

Afin de pouvoir remplacer des clés perdues ou défectueuses, prendre note du numéro de la serrure et des clés ci-dessous et les enregistrer à www.yakima.com.

ADVERTENCIAS IMPORTANTES

Instalación del portaequipaje

¡Si las cargas no están aseguradas de manera adecuada y si los portaequipajes para techo y los accesorios de transporte están montados incorrectamente, se pueden aflojar durante un viaje y causar accidentes serios! Por lo tanto, la instalación, manipulación y uso se deben realizar respetando las instrucciones del producto y del vehículo.

Además de estas instrucciones, lea las instrucciones de montaje del portaequipaje para techo y las instrucciones de operación del vehículo.

Estas instrucciones se deben guardar junto con las instrucciones de operación del vehículo y llevar dentro del coche cuando este producto está instalado.

Para su propia seguridad, usted debe instalar solamente portaequipajes para techo aprobados para su vehículo.

Para los portaequipajes de techo que no especifican la distancia entre las barras transversales delantera y trasera, la separación debe ser de por lo menos 700 mm, o lo más grande que sea posible. Por favor tenga en cuenta que no está permitido realizar ningún cambio en el sistema de fijación de los portaequipajes (p. ej.: agujeros adicionales).

Verifique los accesorios de fijación y la carga para asegurarse de que estén bien ajustados y en buenas condiciones:

- Antes de salir de viaje.
- Una vez recorrida una corta distancia después de instalar el portaequipaje o la carga.
- A intervalos regulares durante los viajes más largos.
- Con más frecuencia en terrenos irregulares.
- Después de cada parada durante un viaje, en la que el vehículo quedó sin vigilancia (comprobación de daños debido a la posible acción de terceros).

Carga del portaequipaje

No exceda la carga máxima que corresponde al portaequipaje para techo, los accesorios de transporte o la carga máxima recomendada por el fabricante del vehículo.

Carga máxima del techo = peso del portaequipaje para techo + peso de los accesorios de transporte + peso de la carga.

La carga debe estar uniformemente distribuida con el centro de gravedad lo más bajo posible.

La carga no debe sobrepasar sustancialmente la superficie de carga del portaequipaje para techo.

Manejo del vehículo y reglamentaciones

Se debe conducir a una velocidad que tenga en cuenta la carga transportada y que respete los límites de velocidad reglamentarios. En caso de que el límite de velocidad no esté indicado, recomendamos no superar los 130 km/h.

Cuando se transportan cargas sobre el techo, se debe circular a una velocidad que tenga en cuenta todas las condiciones circundantes, como el estado de la ruta, la superficie del camino, las condiciones del tráfico, el viento, etc. El manejo del vehículo, así como el frenado, agarre en las curvas y la influencia de los vientos de costado, cambian cuando se adicionan cargas sobre el techo. Cuando se transporta todo tipo de carga, se debe circular a una velocidad que tenga en cuenta todas las condiciones circundantes, como el estado de la ruta, la superficie del camino, las condiciones del tráfico, el viento, etc. El manejo del vehículo, así como el frenado, agarre en las curvas y la influencia de los vientos de costado, cambian cuando se adicionan cargas sobre el techo.

Si este producto está certificado para usar fuera de la carretera, significa que está diseñado y adaptado para emplearse en caminos de servicio forestales, rutas de acceso u otros terrenos poco accidentados a velocidad moderada. No se debe utilizar si el vehículo se emplea para preparar entre rocas, saltar, circular en pantanos o en otros terrenos muy accidentados. Cuando se utilizan productos certificados para usar fuera de la carretera conjuntamente con otros que no lo son, respete siempre las advertencias y restricciones establecidas en las instrucciones de los productos que no están certificados para usar fuera de la carretera.

Mantenimiento

Los accesorios de transporte se deben limpiar con cuidado y mantenerlos de manera adecuada, especialmente durante los meses de invierno. Para esto, utilice solamente una solución de agua y líquido lavacoche estándar, sin ningún añadido de alcohol, blanqueador o amoníaco.

Por razones de economía de combustible y de seguridad para otros usuarios de la carretera, el portaequipaje para techo y los accesorios de transporte se deben desinstalar cuando no se utilizan.

Verifique periódicamente los accesorios de transporte por si están dañados. Reemplace las piezas perdidas, rotas o gastadas. Utilice solamente repuestos de fábrica provenientes de un especialista, distribuidor o fabricante.

La modificación de los portaequipajes para techo y de los accesorios de transporte, así como el uso de otras piezas de repuesto o accesorios diferentes de los provistos por el fabricante, harán caducar la garantía y la responsabilidad del fabricante por daños materiales o accidentes. Usted debe respetar al pie de la letra estas instrucciones de uso y utilizar solamente las piezas de origen provistas.

Para reemplazar una llave perdida o defectuosa, anote más abajo los números de la cerradura y de la llave y regístrelos en www.yakima.com.

YAKIMA

www.yakima.com

YAKIMA PRODUCTS, INC.

4101 KRUSE WAY
LAKE OSWEGO, OR
97035-2541

USA

888.925.4621

yakima.com/support

YAKIMA AUSTRALIA PTY LTD

17 Hinkler Court
Brendale, QLD 4500
Australia
1800 143 548

www.yakima.com.au

www.yakima.co.nz

www.yakima.eu