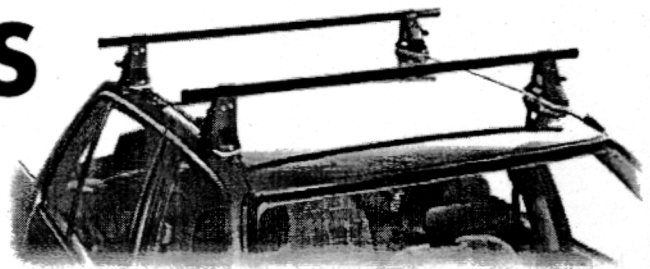


YAKIMA INSTRUCTIONS

1C SST TOWERS

Please retain these instructions for future reference.

Prière de conserver les présentes instructions pour consultation future.



Contents / Contenu

- Check contents before you begin. PURCHASE CROSSBARS SEPARATELY.
- Vérifier le contenu avant de commencer. Acheter les barres transversales à part.



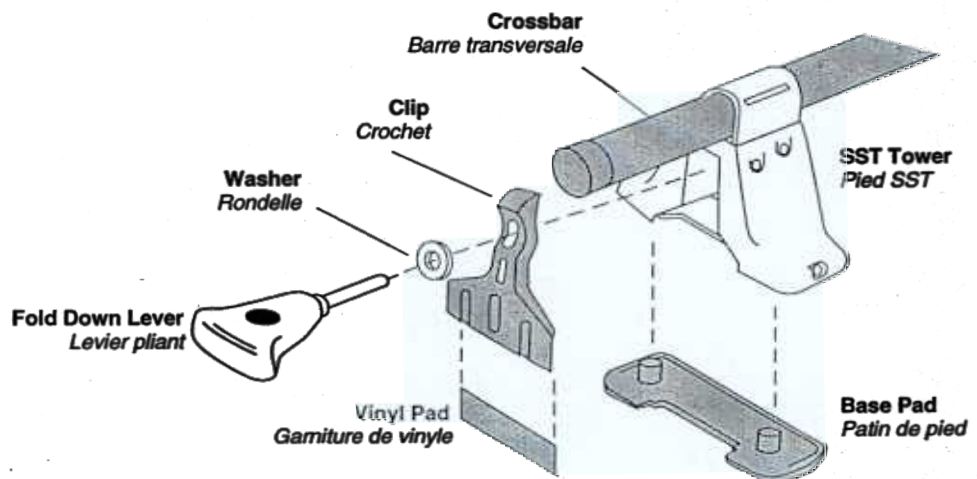
ITEMS SHOWN IN GREY MUST BE PURCHASED SEPARATELY (CROSSBARS, CLIPS AND PADS). FOLLOW THE INSTRUCTIONS THAT COME WITH THESE ITEMS.

Les pièces en gris doivent être achetées à part (barres transversales, crochets, garnitures et patins). Suivre les instructions qui les accompagnent.

MAINTENANCE ENTRETIEN

Apply water insoluble lubricant to moving parts.
Remove the rack when not in use

Appliquer un lubrifiant non soluble à l'eau aux pièces mobiles. Enlever le porte-bagages quand il ne sert pas.



LIMITED WARRANTY

Yakima Products ("Yakima") will repair or replace merchandise which proves defective in materials and/or workmanship. The limited warranty is effective for one year from the date of purchase. The limited warranty is applicable only if the Fit List and instructions are followed and the products are used properly. If a customer believes that a Yakima product is defective, the customer must return it to an authorized Yakima dealer with proof of purchase. Yakima will then issue authorization to the dealer for the return of these products. If an article is found to be defective upon inspection by Yakima, Yakima will repair or replace the defective article at its discretion without charge. The customer will pay freight to Yakima, and Yakima will pay any applicable return freight. Unauthorized returns will not be accepted. Normal wear and tear of Yakima products or damage resulting from misuse, accidents, or alterations are not covered by this Limited Warranty. The purchaser acknowledges that Yakima has no control over the attachment of its products to vehicles or the attachment of items to the Yakima products. Accordingly, Yakima cannot assume responsibility for any damage to any property arising out of the improper attachment or use of its products. In addition, this Limited Warranty applies only to Yakima products and not to other products used in conjunction with Yakima products. This Limited Warranty is in lieu of all other warranties, expressed or implied, and does not cover consequential damages of any kind that may arise from the use or misuse of any Yakima product.

Garantie limitée

Yakima Products ("Yakima") s'engage à réparer ou à remplacer les produits qui présenteraient des vices de matériau ou de fabrication. Cette garantie limitée a une durée d'un an à partir de la date d'achat. Cette garantie limitée ne s'applique que si les instructions et la liste de compatibilité ("Fit List") ont été respectées et si les produits ont été utilisés normalement. Si le client estime qu'un produit Yakima est défectueux, le client doit le retourner à un dépositaire Yakima autorisé, accompagné de la preuve d'achat. Yakima autorisera alors le dépositaire à retourner le produit. Si, après inspection, Yakima juge le produit défectueux, Yakima réparera ou remplacera le produit, à sa discrétion et sans frais. Le client devra assumer les frais de transport jusqu'à Yakima et Yakima assumera les frais de retour au client. Les retours non autorisés ne seront pas acceptés. Cette garantie limitée ne couvre pas l'usure normale ou les dommages résultant d'un usage abusif, d'un accident ou de modifications aux produits Yakima. L'acheteur reconnaît que Yakima n'a aucun contrôle sur la façon dont ses produits sont fixés aux véhicules, ou dont les articles transportés sont fixés aux produits Yakima. Il s'ensuit que Yakima ne peut assumer de responsabilité pour des dommages matériels consécutifs au mauvais montage ou au mauvais emploi de ses produits. De plus, la présente garantie limitée ne s'applique qu'aux produits Yakima et non à d'autres produits utilisés conjointement aux produits Yakima. Cette garantie limitée remplace toute autre garantie, expresse ou tacite, et ne couvre pas d'éventuels dommages indirects pouvant survenir par suite de l'emploi, correct ou non, des produits Yakima.

BEFORE YOU BEGIN / AVANT DE COMMENCER

- **Before You Begin, see the Washer instructions that came with your Clips.**

Avant de commencer, pour choisir la bonne, consulter les "Instructions concernant les rondelles".

- **Be sure to consider the distance needed between the front and rear Crossbars to accommodate the accessories you want to use. The Fit List will tell you how much Crossbar spread (the distance between the crossbars) your car can accommodate. The Crossbar Spread Table (see the Fit List or the Catalog) will tell you how much spread you will need to carry bikes, skis, luggage boxes, etc.**

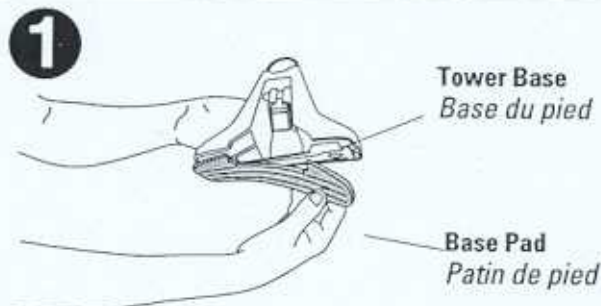
Veiller à ce que la distance entre les barres transversales avant et arrière convienne aux accessoires que l'on compte installer. La liste de compatibilité ("Fit List") indique la distance maximale possible entre les barres sur votre véhicule. Le tableau d'écartement des barres transversales, qui figure dans la liste de compatibilité et le catalogue, indique l'écartement nécessaire pour transporter des vélos, des skis, une caisse, etc.



LOAD LIMITS CHARGE MAXIMALE

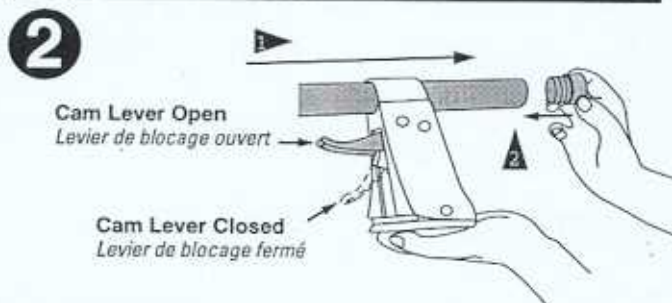


INSTALLATION / POSE



Push the Base Pads (they come with the door clips) onto the base of each Tower.

Emboîter un patin de pied (ils accompagnent les crochets) dans la base de chaque pied.



- ▶ **With Cam Lever in the open position, slide the Crossbars through the tops of the Towers.**

Avec le levier de blocage en position ouverte, glisser les barres transversales dans le sommet des pieds.

- ▶ **Push the End Caps onto the ends of the Crossbars.**

Enfoncer les bouchons d'extrémité dans le bout des barres.

- 3 **Refer to the Clip Sheet or Fit notes for hints on possible Tower location.**

Be sure the area of your car roof where the Towers will sit is free of grime and debris.

Les notes accompagnant les crochets (et celles figurant dans la liste de compatibilité) indiquent le meilleur endroit pour placer les pieds.

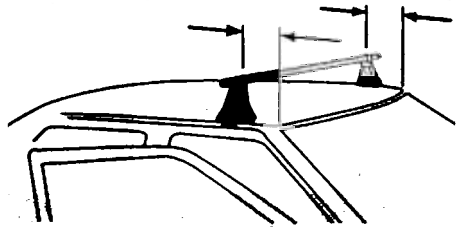
S'assurer que la partie du toit de la voiture où porteront les pieds est bien propre.

- **Place one Crossbar assembly (1 Crossbar, 2 Towers) gently on the vehicle's roof at the selected front location.**

Déposer une barre transversale (munie de ses pieds) doucement sur le toit de la voiture à l'emplacement avant choisi.

INSTALLATION / POSE

4



Using a measuring tool, position the front Towers and Crossbar so they are parallel and an equal distance from the windshield of your vehicle. Center the Crossbar between the Towers.

À l'aide d'un ruban à mesurer, positionner les pieds et la barre avant de façon qu'ils soient parallèles et à la même distance chacun du pare-brise. Centrer la barre par rapport aux pieds.

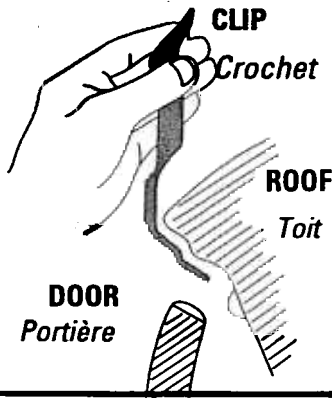
5

ATTENTION — READ THE CLIP SHEET FIRST: Place the Clip at its location against the door frame. The Clip contours should fit snugly against the contours of the door frame.

ATTENTION — PROCÉDER AVEC SOIN ET LIRE D'ABORD LE FEUILLET ACCOMPAGNANT LES CROCHETS: Placer le crochet à son emplacement, contre le cadre de la portière. Le profil du crochet devrait s'adapter exactement à celui du cadre de la portière

Remember, the Clip determines how far outboard or inboard the Tower will sit. The Clip will remain stationary and the Tower will move to the Clip.

Se souvenir que c'est le crochet qui détermine la position latérale du pied (vers l'intérieur ou l'extérieur du véhicule). Le crochet demeurera fixe et c'est le pied qui se déplacera vers le crochet.



6

REFER TO THE CLIP INSTRUCTIONS and place the adhesive vinyl clip pads onto the Clips wherever they may contact the door or roof of your vehicle.

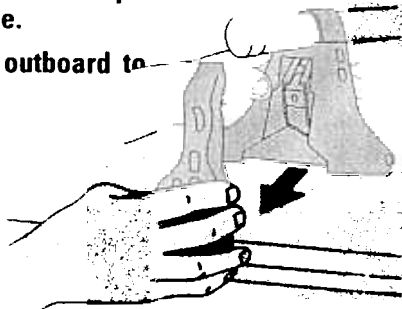
Consulter les instructions qui accompagnent les crochets et coller les garnitures de vinyle sur les crochets pour qu'ils ne touchent pas directement à la portière ou au toit du véhicule.

Place your hand against the lower portion of the Clip to hold it in place.

Move the loose Tower outboard to meet the top of the Clip

Appuyer la main contre le bas du crochet pour le tenir en place.

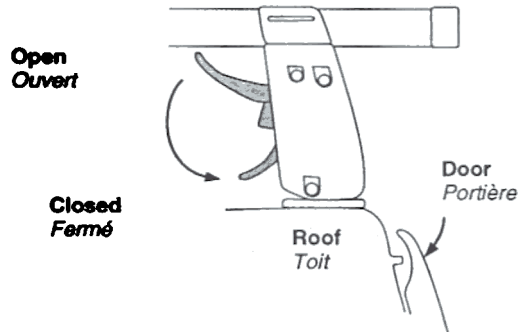
Faire coulisser le pied sur la barre pour l'approcher du sommet du crochet.



7

Push the Cam Levers down to lock the Towers against the Crossbar. Repositioning of the Towers may be necessary later.

Faire pivoter les leviers de blocage vers le bas pour verrouiller les pieds contre la barre. Il sera peut-être nécessaire de repositionner les pieds plus tard.



8

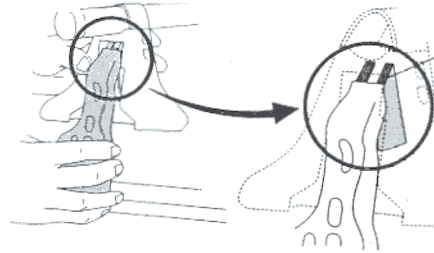
Repeat steps 3 - 7 for the rear Crossbar, measuring from the center of the front Crossbar to the center of the rear Crossbar.

Répéter les opérations 3 à 7 pour la barre arrière, en mesurant de la barre avant à la barre arrière.

As a starting point, position the Clip and the Tower so that there is 3/8" between the top edge of the Clip and the top of the Follower as illustrated below.

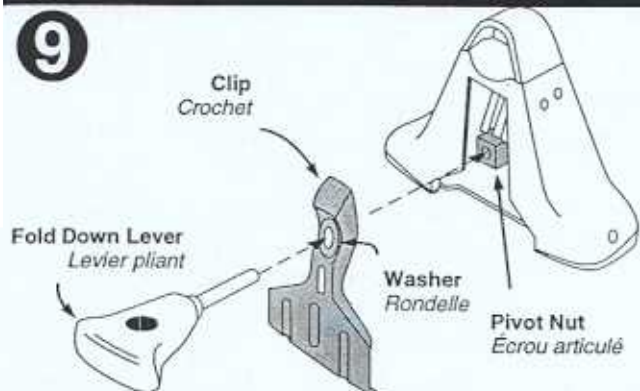
Pour commencer, placer le crochet et le pied de manière à obtenir un jeu de 3/8 de pouce (10 mm) entre le bord supérieur du crochet et le sommet des leviers articulés, tel qu'illustré ci-dessous.

Follower
Leviers
articulés



INSTALLATION / POSE

9

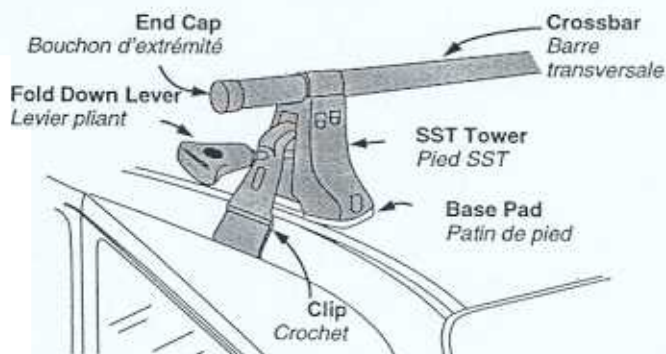


With the door open, position the Clips against the Towers. Reach around the back of the Tower and push the Pivot Nut forward to reach the Fold Down Lever Bolt. Screw the Fold Down Levers through the Washers and Clips into the Pivot Nut. Refer to the Washer Instructions for appropriate washer.

Be sure to screw the Fold Down Levers straight into the Pivot Nut. Be careful not to crossthread (or strip) the Pivot Nut. A couple of turns will keep it in place for now.

Après avoir ouvert la portière de la voiture, placer le crochet contre le pied. Passer la main derrière le pied pour approcher l'écrou articulé afin de pouvoir y visser le boulon de levier pliant. En faisant passer le boulon à travers la rondelle et le crochet, visser le levier pliant dans l'écrou articulé. Pour choisir la bonne rondelle, consulter les "Instructions concernant les rondelles".

S'assurer de visser les leviers pliés bien d'aplomb dans les écrous articulés. Attention de ne pas abîmer les filetages. N'engager les leviers que de quelques tours pour le moment.



10

FINAL TIGHTENING

Tighten the Fold Down Levers as evenly as possible—a few turns on one Tower, then a few turns on the opposite Tower that is on the same Crossbar—until all Towers are secure. **TIGHTEN ONLY UNTIL THE RACK IS SECURE.** A helping friend can make this easier.

Serrer les leviers pliés le plus également possible (quelques tours sur un pied, puis quelques tours sur le pied opposé se trouvant sur la même barre), jusqu'à ce que tous les pieds soient bien fixés. NE SERRER QUE JUSQU'À CE QUE LE PORTE-BAGAGES SOIT FERMEMENT RETENU, PAS PLUS. L'opération est plus simple avec l'aide d'une autre personne.

11

CHECK THE STRENGTH OF YOUR INSTALLED RACK by grabbing the ends of the Crossbar and shaking. Take hold of your Clips and try to pull them away from your vehicle. If anything moves, loosen everything and try again. If you are still not satisfied with the fit, see your Yakima dealer for help.

VÉRIFIER LA SOLIDITÉ DU PORTE-BAGAGES

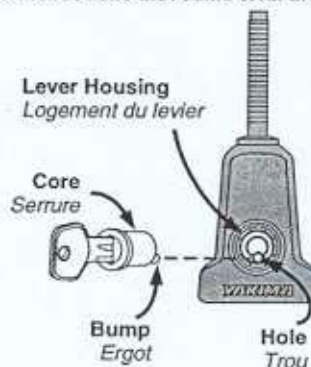
en exerçant des efforts sur le bout des barres. Avec la main, tirer sur les crochets pour vérifier qu'ils n'ont pas de jeu. Si l'on perçoit un mouvement, tout desserrer et reprendre. Si l'on n'est toujours pas satisfait de l'ajustage, consulter le dépositaire Yakima.

SKS® LOCK CORE INSTALLATION

POSE DES SERRURES SKS® LOCK CORE

If you have purchased the optional SKS® Cores install them now in the Fold Down Levers. Follow the instructions that came with the Lock Cores.

If you have difficulty placing the Core all the way into the Lever Housing, rotate or jiggle the cam at the back of the Fold Down Lever until the bump of the Lock Core and the hole in the Housing line up as pictured.



Si l'on a acheté les serrures SKS® Lock Core optionnelles, les installer maintenant dans les leviers pliés. Suivre les instructions qui accompagnent les serrures.

Si l'on a de la difficulté à faire entrer une serrure complètement au fond de son logement dans le levier, faire tourner la came qui se trouve derrière le levier pliant de façon que l'ergot de la serrure s'aligne avec le trou du logement, tel qu'illustré.

TROUBLESHOOTING PROBLÈMES ET SOLUTIONS

■ **IF YOUR ROOF STARTS TO DEFLECT** (or dent), loosen the Levers until there is no deflection. If the rack is no longer secure after you loosen the Levers a bit, remove the Clips, open the Cam Levers and move the Towers slightly outboard. Tighten the assembly again.

SI LE TOIT COMMENCE À SE CREUSER, desserrer les leviers pliés jusqu'à faire disparaître le creux. Si alors le porte-bagages n'est plus solidement fixé, enlever les crochets, ouvrir les leviers de blocage des pieds et déplacer les pieds légèrement vers le bout de la barre.

■ **IF THE TOWER RAISES OFF THE ROOF** while tightening, remove the Clips, open the Cam Levers and move the Towers slightly inboard. Tighten the assembly again.

SI LES PIEDS SE SOULÈVENT DU TOIT pendant que l'on serre, enlever les crochets, ouvrir les leviers de blocage des pieds et déplacer les pieds légèrement pour les éloigner du bout de la barre.