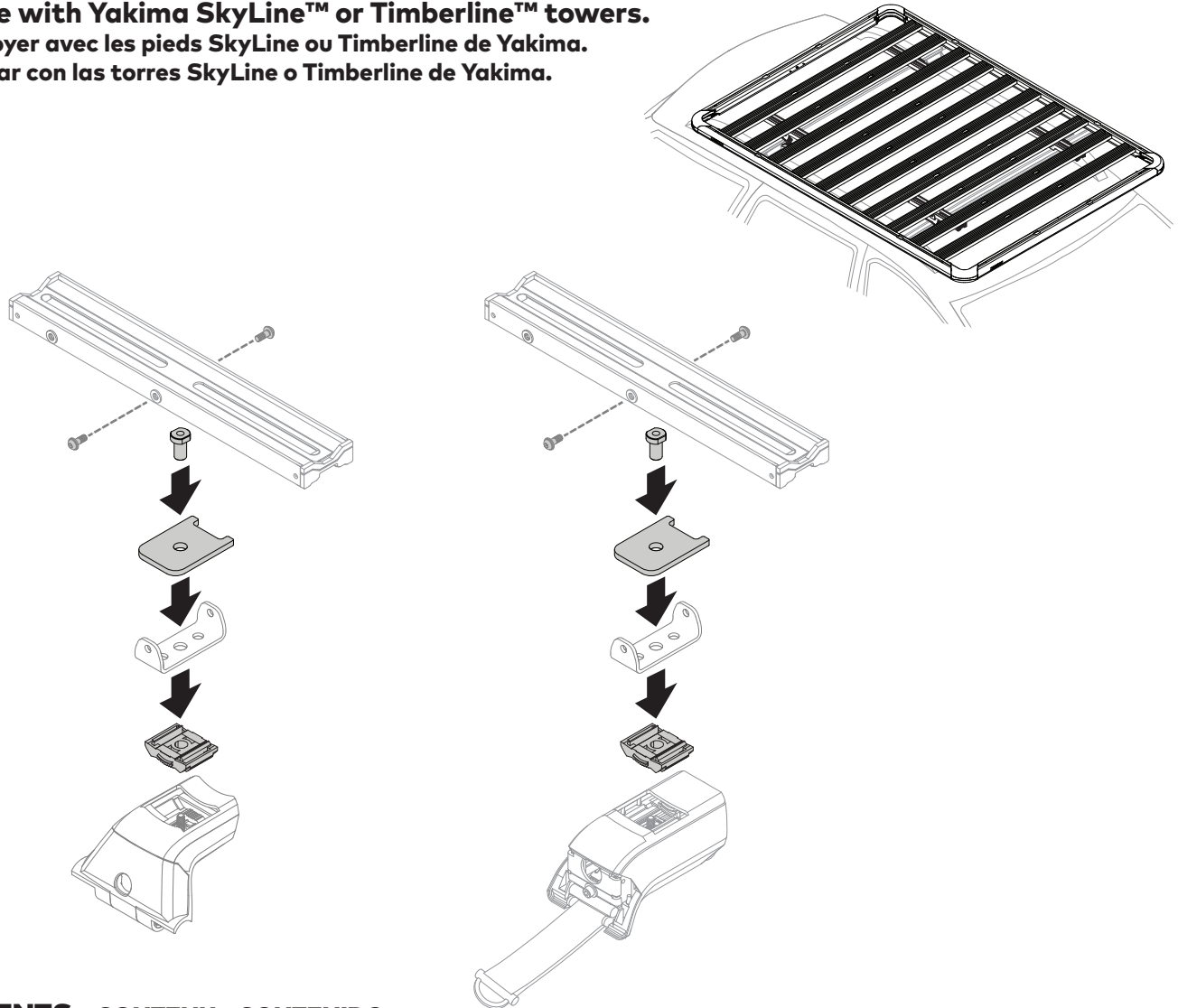


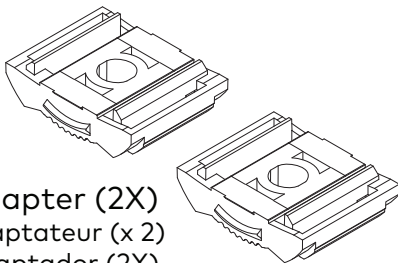
For use with Yakima SkyLine™ or Timberline™ towers.

À employer avec les pieds SkyLine ou Timberline de Yakima.

Para usar con las torres SkyLine o Timberline de Yakima.



CONTENTS • CONTENU • CONTENIDO



adapter (2X)
adaptateur (x 2)
adaptador (2X)

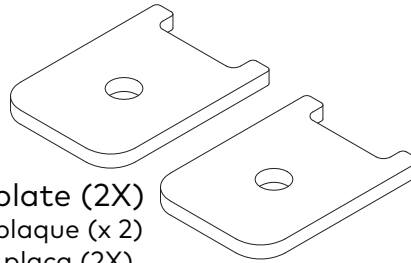
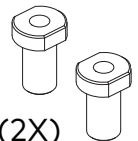


plate (2X)
plaque (x 2)
placa (2X)



nut insert (2X)
douille filetée (x 2)
tuerca insertable (2X)

TOOLS REQUIRED

4 mm hex or torque wrench
10 mm box or spanner wrench

Note: Each 2 pack of adapters is for 2 towers. Purchase additional sets depending on the number of towers.

LOAD CAPACITY

Go to yakimatech.com for your specific vehicle load capacity
4 Towers (4 Clamps) - up to 220lbs (100 kg)
6 Towers (6 Clamps) - up to 330lbs (150 kg)
8 Towers (8 Clamps) - up to 440lbs (200 kg)

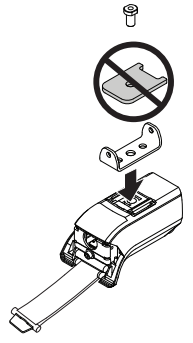
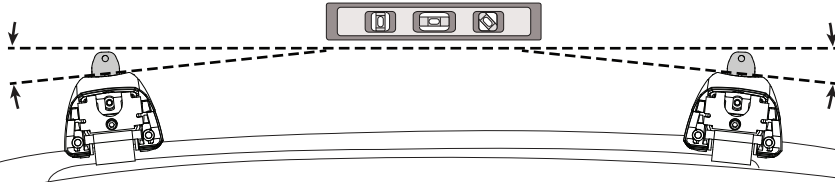
Pour le français, allez à la page 6.

Para español ir a la página 6.

TIMBERLINE™ INSTALLATION • INSTALLATION (TIMBERLINE) • TIMBERLINE INSTALACIÓN

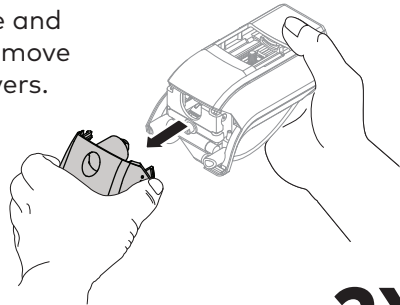


Vehicles with curved raised rails may require more pitch adjustment. Assess your vehicle beforehand and do not use the plates in TimberLine step 5 if necessary.



1 REMOVE THE COVERS.

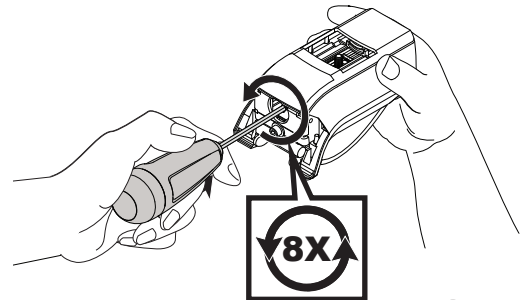
Squeeze and pull to remove the covers.



2X

2 LOOSEN THE ADJUSTMENT SCREW.

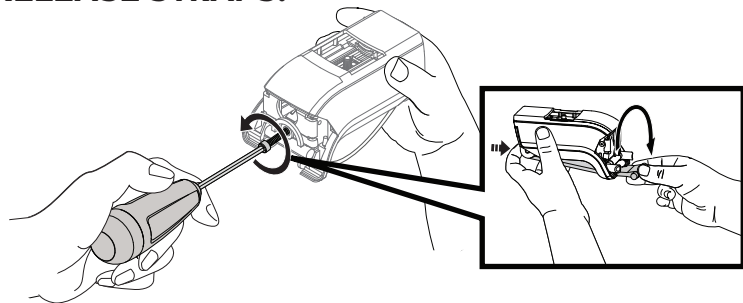
Use the 4 mm torque wrench supplied with your TimberLine™ towers to loosen the upper adjustment screw 8 turns.



2X

3 BACK OUT THE BOLTS AND THE RELEASE STRAPS.

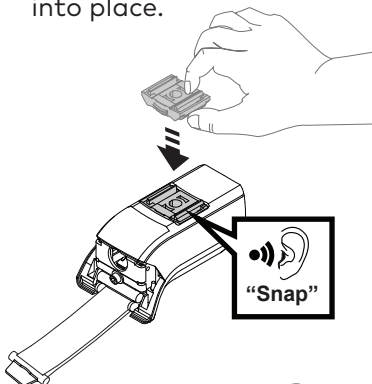
Using the torque wrench or a cordless drill, loosen the lower adjustment screw on each tower about 50 turns until the straps can be lifted out of the cradle. Press against the backside of the strap and lift out of the cradle as shown.



2X

4 INSTALL THE ADAPTERS.

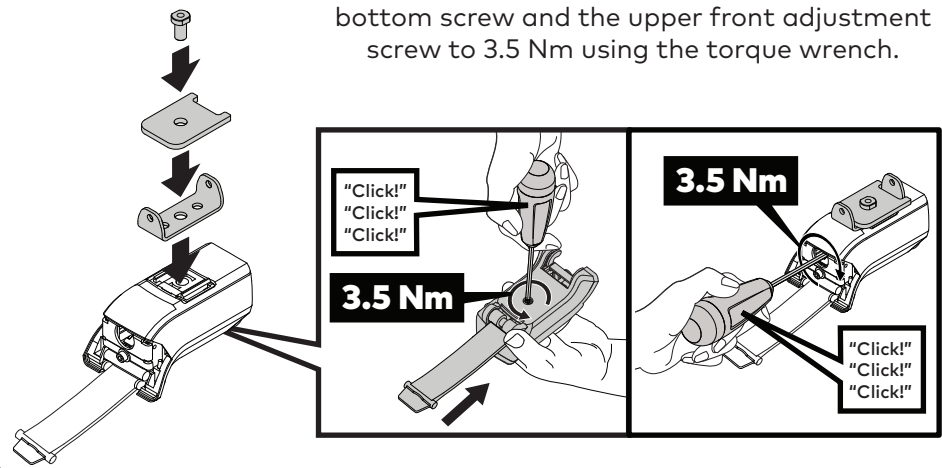
Snap the adapters into place.



2X

5 INSTALL THE BRACKET AND PLATES.

Install the bracket from your LockNLoad Platform, the plate, and nut insert as shown. Tighten the bottom screw and the upper front adjustment screw to 3.5 Nm using the torque wrench.



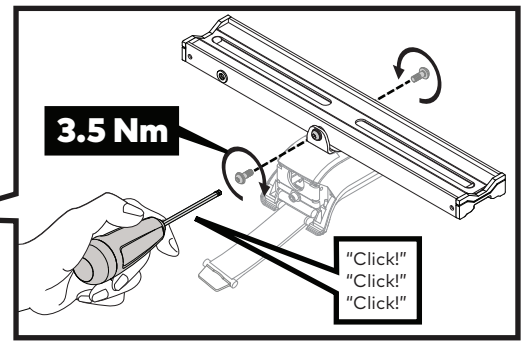
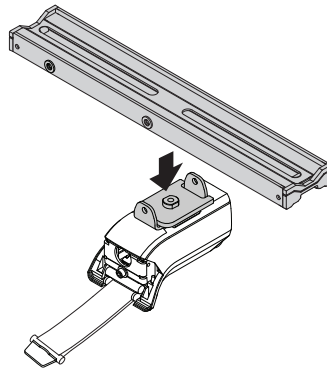
2X

6 INSTALL THE PIVOT MOUNTS.

Align the pivot mount from the LockNLoad Platform with the bracket. Then thread two M6 x 16 mm capscrews from the platform hardware and tighten to 3.5 Nm using the torque wrench.

NOTE: The pivot mount assembly will still have movement after tightening the screws.

NOTE: Always use the center mounting point unless directed otherwise by your vehicle specific kit and or fit notes.

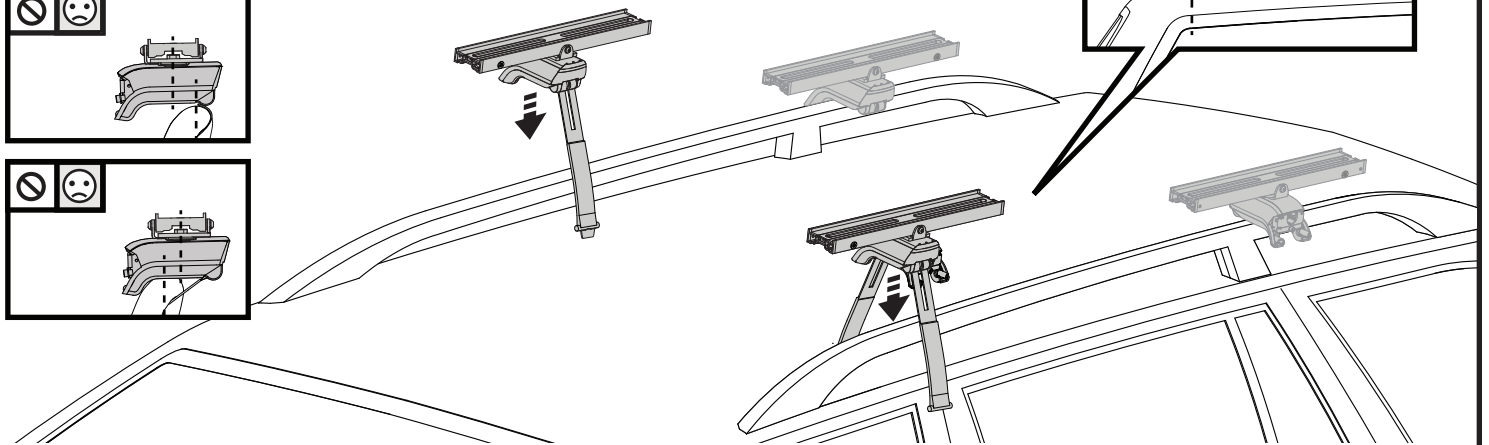
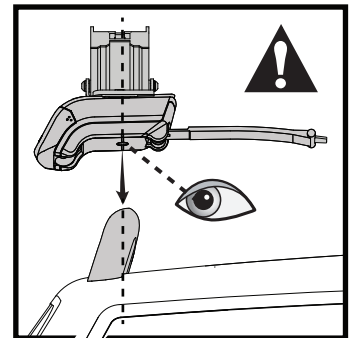
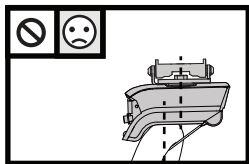
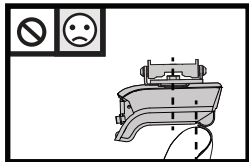
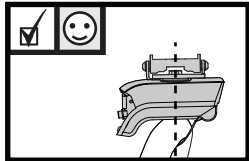


NOTE: Alternate mounting points to allow an increase in each platform's crossbar spread compatibility.

2X

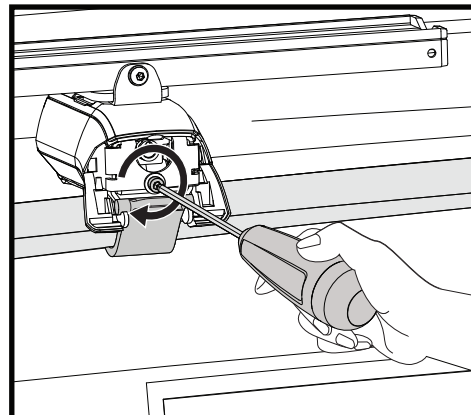
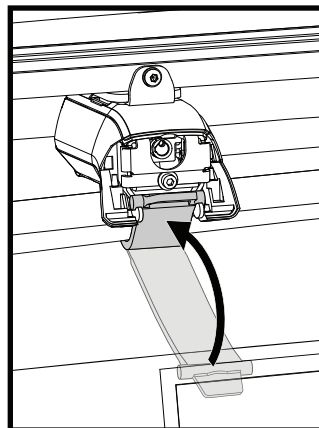
7 ATTACH THE TOWER AND PIVOT MOUNT ASSEMBLIES TO THE VEHICLE'S RAISED SIDERAILS.

Place the Timberline™ tower and pivot mount assemblies on top of the rail, ensuring that the hole on the underside of the assembly is positioned directly on top of the rail. Check that the strap can pass underneath the rail and re-engage with the cradle. If not, back off bolt shown in Step 3 further.



Note: Second pair of pivot mount assemblies are for reference only. Additional adapters sold separately.

Route the straps around your siderails and re-engage the straps then tighten the bolts until the assemblies are stable on the rails but **DO NOT TIGHTEN** them completely.

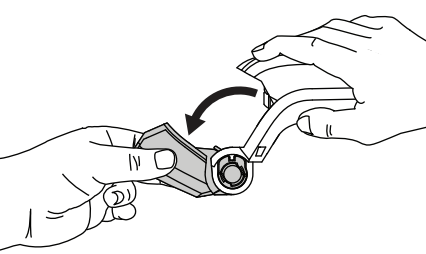


2X



Continue with your LockNLoad Platform instructions to complete your Platform installation.

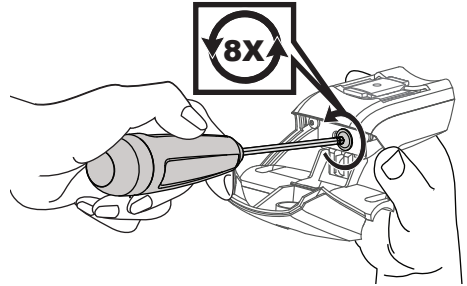
1 OPEN COVERS.



Squeeze and pull to open the covers.

2X

2 BACK OUT ADJUSTMENT SCREW.

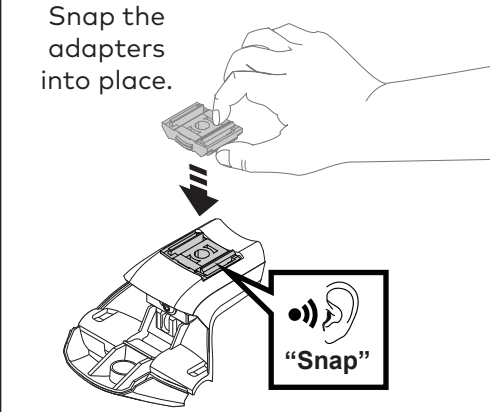


Use the 4 mm torque wrench supplied with your SkyLine™ towers to loosen the adjustment screw about 8 turns.

2X

3 INSTALL THE ADAPTERS.

Snap the adapters into place.



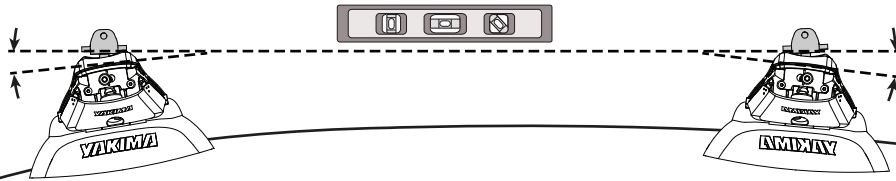
2X

4 INSTALL THE BRACKET AND PLATES.

IF NECESSARY ADJUST THE PITCH OF YOUR SKYLINE TOWER.

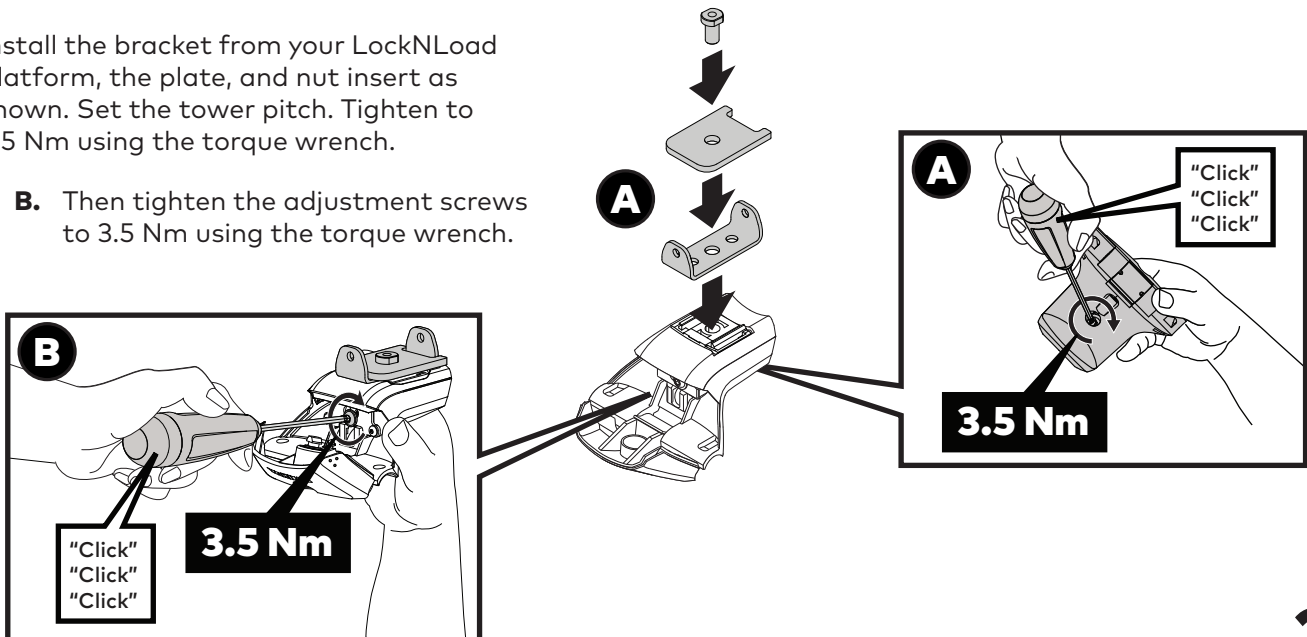


Vehicles with curved rooflines or siderails may require more pitch adjustment. Assess your vehicle beforehand and set the tower's pitch to match your vehicle's roofline. Adjust the bracket so it will be level once installed on your vehicle.



A. Install the bracket from your LockNLoad Platform, the plate, and nut insert as shown. Set the tower pitch. Tighten to 3.5 Nm using the torque wrench.

B. Then tighten the adjustment screws to 3.5 Nm using the torque wrench.



A

A

3.5 Nm

3.5 Nm

B

3.5 Nm

3.5 Nm

2X

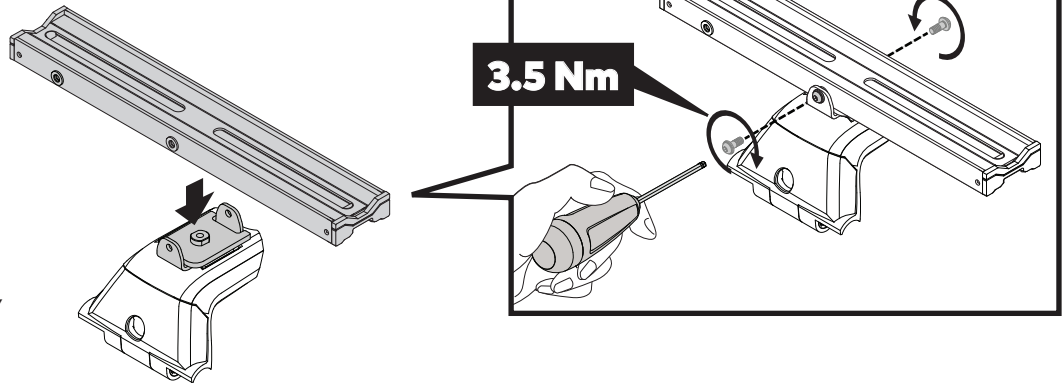
5 INSTALL THE PIVOT MOUNT.

Align the pivot mount from the LockNLoad Platform with the bracket. Then thread two M6 x 16 mm capscrews from the platform hardware and tighten to 3.5 Nm using the torque wrench.

NOTE: The pivot mount assembly will still have movement after tightening the screws.

NOTE: Always use the center mounting point unless directed otherwise by your vehicle specific kit and or fit notes.

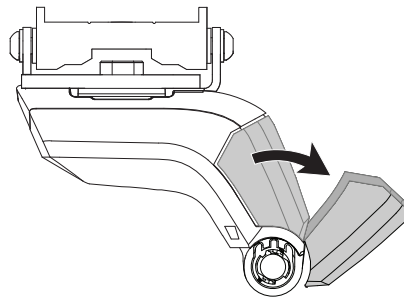
NOTE: Alternate mounting points to allow an increase in each platform's crossbar spread compatibility.



2X

6 OPEN THE COVERS.

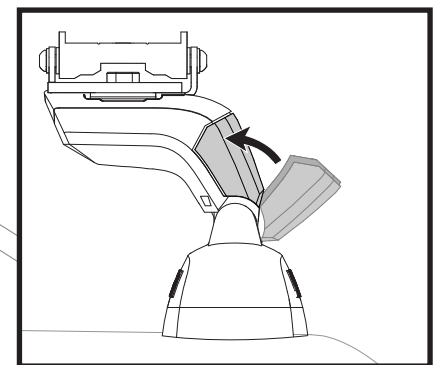
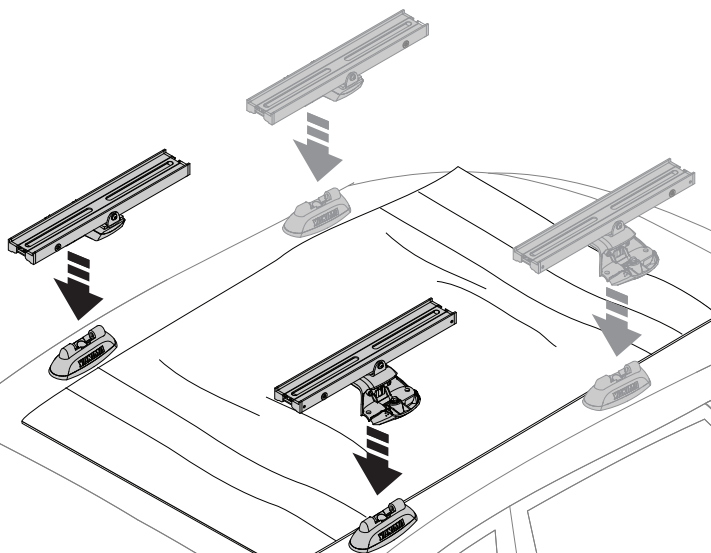
Open the SkyLine™ covers.



2X

7 ATTACH THE TOWER AND PIVOT MOUNT ASSEMBLIES TO YOUR LANDING PADS.

First lay a towel over the roof to protect it. Place the SkyLine™ tower and pivot mount assemblies onto your Landing Pads as shown. Be sure the SkyLine towers are fully seated and then close the SkyLine covers. **Note:** The second pair of pivot mount assemblies are for reference only. Additional adapters are sold separately.



Continue with your LockNLoad Platform instructions to complete your Platform installation.

FRANÇAIS

Remarque : cet emballage contient une paire d'adaptateurs. Il faut une paire d'adaptateurs par paire de pieds. Il faudra se procurer d'autres paires d'adaptateurs s'il y a plus de paires de pieds.

OUTILS NÉCESSAIRES

clé hexagonale ou dynamométrique de 4 mm
clé plate ou polygonale de 10 mm

CAPACITÉ

Consulter le site yakimatech.com pour connaître la capacité de chargement spécifique du véhicule en question
4 pied (4 pinces) - maximum 100 kg (220 lb)
6 pied (6 pinces) - maximum 150 kg (330 lb)
8 pied (8 pinces) - maximum 200 kg (440 lb)

• INSTALLATION (TIMBERLINE) •



Les véhicules dont les longerons sont courbes exigeront peut-être une plus grande correction de l'inclinaison. Évaluer la situation à l'avance et ne pas employer les plaques à l'opération 5 pour l'installation TimberLine si cela s'avère nécessaire.

1 RETIRER LES CACHES.

Retirer les caches en les comprimant et en tirant.

2 DESSERRER LA VIS DE RÉGLAGE.

À l'aide du tournevis dynamométrique de 4 mm fourni avec les pieds TimberLine, desserrer la vis de réglage supérieure de 8 tours.

3 DESSERRER LES BOULONS ET LIBÉRER LES SANGLES.

À l'aide du tournevis d'une perceuse, desserrer la vis de réglage inférieure de chaque pied d'environ 50 tours, jusqu'à pouvoir libérer la sangle. Appuyer sur l'arrière de la sangle et la libérer de ses crochets tel qu'illustré.

4 POSER LES ADAPTATEURS.



AU BESOIN, CORRIGER L'INCLINAISON DES PIEDS SKYLINE.

Les véhicules dont le toit ou les longerons sont courbes exigeront peut-être une plus grande correction de l'inclinaison. Évaluer la situation à l'avance et régler l'inclinaison des pieds pour qu'elle se conforme à la courbure du toit. Régler les supports de manière qu'ils soient de niveau une fois posés sur le véhicule.

- Poser le support de la plateforme LockNLoad, la plaque et la douille filetée tel qu'illustré. Régler l'inclinaison du pied. Serrer à 3,5 Nm à l'aide du tournevis dynamométrique.
- Puis serrer les vis de réglage à 3,5 Nm à l'aide du tournevis dynamométrique.

5 POSER LES SUPPORTS ET LES PLAQUES.

Poser le support de la plateforme LockNLoad, la plaque et la douille filetée tel qu'illustré. Serrer la vis du dessous et la vis de réglage supérieure avant à 3,5 Nm à l'aide du tournevis dynamométrique.

6 POSER LES BALANCIERS.

Aligner les balanciers inclus avec la plateforme LockNLoad avec les supports. Puis enfilez deux vis à tête ronde M6 x 16 mm (de la quincaillerie de la plateforme) et les serrer à 3,5 Nm à l'aide du tournevis dynamométrique.

REMARQUE : les balanciers pourront encore bouger une fois les vis serrées.

REMARQUE : toujours employer le point de montage central, à moins d'indication contraire dans les instructions spécifiques au véhicule ou les Notes de montage (Fit Notes).

REMARQUE : utiliser l'autre point de montage pour augmenter la compatibilité avec la distance entre les barres transversales.

ESPAÑOL

Nota: Cada paquete de 2 adaptadores es para 2 torres. Compre los paquetes adicionales en función del número de torres.

HERRAMIENTAS NECESARIAS

Llave hexagonal o llave de torsión de 4 mm
Llave de anillo o de tubo de 10 mm

CAPACIDAD DE CARGA

Visite yakimatech.com para informarse sobre la capacidad de carga de un vehículo específico.
4 torre (4 abrazaderas) - hasta 220 lb (100 kg)
6 torre (6 abrazaderas) - hasta 330 lb (150 kg)
8 torre (8 abrazaderas) - hasta 440 lb (200 kg)

• INSTALACIÓN (TIMBERLINE) •



Los vehículos con rieles elevados y curvados pueden necesitar un mayor ajuste de la inclinación. Evalúe su vehículo de antemano y no utilice las placas del paso 5 para las torres TimberLine, si no es necesario.

1 RETIRE LAS TAPAS.

Apriete y tire para retirar las tapas.

2 AFLOJE EL TORNILLO DE AJUSTE.

Utilice la llave de torsión de 4 mm, provista con las torres Timberline, para aflojar el tornillo de ajuste superior unas 8 vueltas.

3 AFLOJE LOS TORNILLOS Y LIBERE LAS CORREAS.

Con la llave de torsión, o con un taladro de batería, afloje el tornillo de ajuste inferior unas 50 vueltas en cada torre hasta que el sujetador libere la correa. Presione contra la parte posterior de la correa y extráigala del sujetador, como se ilustra.

4 INSTALE LOS ADAPTADORES.



SI ES NECESARIO, AJUSTE LA INCLINACIÓN DE LA TORRE SKYLINE.

Los vehículos con techos o rieles laterales curvados pueden necesitar un mayor ajuste de la inclinación. Evalúe su vehículo de antemano y ajuste la inclinación de las torres para que coincidan con la curvatura del techo del vehículo. Ajuste los soportes de manera que queden al mismo nivel una vez instalados.

- Instale el soporte de la plataforma LockNLoad, la placa y la tuerca insertable, como se ilustra. Ajuste la inclinación de las torres. Utilice la llave de torsión para apretar con una fuerza de 3.5 Nm.
- Luego, utilice la llave de torsión para apretar los tornillos de ajuste con una fuerza de 3.5 Nm.

5 INSTALE EL SOPORTE Y LA PLACA.

Instale el soporte de la plataforma LockNLoad, la placa y la tuerca insertable, como se ilustra. Utilice la llave de torsión para apretar con una fuerza de 3.5 Nm.

6 INSTALE LOS APOYOS PIVOTANTES.

Alinee los apoyos pivotantes, incluidos en la plataforma LockNLoad, con los soportes. Luego enrosque los dos tornillos de cabeza redonda M6 x 16 mm, provistos con las piezas de fijación de la plataforma, y utilice la llave de torsión para apretarlos hasta 3.5 Nm.

NOTA: Aunque los tornillos estén apretados, el apoyo pivotante ensamblado aún tendrá cierto movimiento.

NOTA: Utilice siempre el punto de fijación central, a menos que el kit específico para su vehículo y/o las notas de compatibilidad indiquen lo contrario.

NOTA: Alterne los puntos de fijación para aumentar la compatibilidad de la extensión de la barra transversal de cada plataforma. "Click!" "¡Clic!"

FRANÇAIS

7 FIXER LES ENSEMBLES PIED/BALANCIER SUR LES LONGERONS SURÉLEVÉS DU VÉHICULE.

Déposer les ensembles pied Timberline^{MC}/balancier sur les longerons, en s'assurant de placer le trou qui se trouve sous l'ensemble directement sur le longeron. Vérifier que la sangle puisse passer sous le longeron et se raccrocher dans son berceau. Si non, desserrer encore plus le boulon illustré à l'opération 3.

Remarque : la deuxième paire de balanciers n'est illustrée qu'à titre indicatif. Les adaptateurs supplémentaires sont vendus à part.

Faire passer les sangles sous les longerons, les raccrocher et serrer les boulons jusqu'à ce que les ensembles soient stables sur les longerons, mais ne pas serrer complètement pour le moment.

 **Reprendre maintenant les instructions accompagnant la plateforme LockNLoad pour terminer son installation.**

• INSTALLATION (SKYLINE) •

1 OUVRIR LES CACHES.

Ouvrir les caches en les comprimant et en tirant.

2 DESSERRER LA VIS DE RÉGLAGE.

À l'aide du tournevis dynamométrique de 4 mm fourni avec les pieds SkyLine, desserrer la vis de réglage supérieure de 8 tours.

3 POSER LES ADAPTATEURS.

Emboîter l'adaptateur.

4 POSER LES SUPPORTS ET LES PLAQUES.

Poser le support de la plateforme LockNLoad, la plaque et la douille filetée tel qu'illustré. Serrer à 3.5 Nm à l'aide du tournevis dynamométrique.

Puis, à l'aide du tournevis dynamométrique, serrer la vis de réglage à un angle d'inclinaison neutre à 3.5 Nm.

5 POSER LES BALANCIERS.

Aligner les balanciers inclus avec la plateforme LockNLoad avec les supports. Puis enfiler deux vis à tête ronde M6 x 16 mm (de la quincaillerie de la plateforme) et les serrer à 3,5 Nm à l'aide du tournevis dynamométrique.

REMARQUE : les balanciers pourront encore bouger une fois les vis serrées.

REMARQUE : toujours employer le point de montage central, à moins d'indication contraire dans les instructions spécifiques au véhicule ou les Notes de montage (Fit Notes).

REMARQUE : utiliser l'autre point de montage pour augmenter la compatibilité avec la distance entre les barres transversales.

6 OUVRIR LES CACHES.

Ouvrir les caches des pieds SkyLine.

7 FIXER LES ENSEMBLES PIED/BALANCIER SUR LES PATINS LANDING PAD.

D'abord, étendre une serviette sur le toit pour le protéger. Déposer les ensembles pied SkyLine^{MC}/balancier sur les patins Landing Pad tel qu'illustré. S'assurer que les pieds SkyLine soient bien enclenchés puis rabattre leur cache. **Remarque :** la deuxième paire de balanciers n'est illustrée qu'à titre indicatif. Les adaptateurs supplémentaires sont vendus à part.

 **Reprendre maintenant les instructions accompagnant la plateforme LockNLoad pour terminer son installation.**

ESPAÑOL

7 FIJE CADA CONJUNTO TORRE/APOYO PIVOTANTE A LOS RIELES LATERALES ELEVADOS DEL VEHÍCULO.

Coloque los conjuntos torre Timberline/apoyo pivotante en la parte superior de los rieles, asegurándose de que el orificio inferior de dicho conjunto quede ubicado en la posición correcta sobre el riel. Verifique que las correas puedan pasar por debajo del riel y vuelva a introducirlos en el sujetador. En caso contrario, afloje el tornillo que se muestra en el paso 3. **Nota:** El segundo par de apoyos pivotantes ensamblados se ilustra como referencia solamente. Los adaptadores adicionales se venden por separado.

Pase las correas alrededor de los rieles y vuelva a trabarlas en los sujetadores. Luego apriete los tornillos hasta que los conjuntos torre/bloque de montaje queden estables en los rieles, pero no los apriete completamente.

 **Continúe con las instrucciones de la plataforma LockNLoad para completar su instalación.**

• INSTALACIÓN (SKYLINE) •

1 RETIRE LAS TAPAS.

Apriete y tire para abrir las tapas.

2 AFLOJE EL TORNILLO DE AJUSTE.

Utilice la llave de torsión de 4 mm, provista con las torres SkyLine, para aflojar el tornillo de ajuste unas 8 vueltas.

3 INSTALE LOS ADAPTADORES.

Introduzca a presión los adaptadores en su lugar.

4 INSTALE EL SOPORTE Y LA PLACA.

Instale el soporte de la plataforma LockNLoad, la placa y la tuerca insertable, como se ilustra. Utilice la llave de torsión para apretar con una fuerza de 3.5 Nm.

Luego, utilice la llave de torsión para apretar el tornillo de ajuste en la posición neutra de inclinación con una fuerza de 3.5 Nm.

5 INSTALE LOS APOYOS PIVOTANTES.

Alinee los apoyos pivotantes, incluidos en la plataforma LockNLoad, con los soportes. Luego enrosque los dos tornillos de cabeza redonda M6 x 16 mm, provistos con las piezas de fijación de la plataforma, y utilice la llave de torsión para apretarlos hasta 3.5 Nm.

NOTA: Aunque los tornillos estén apretados, el apoyo pivotante ensamblado aún tendrá cierto movimiento.

NOTA: Utilice siempre el punto de fijación central, a menos que el kit específico para su vehículo y/o las notas de compatibilidad indiquen lo contrario.

NOTA: Alterne los puntos de fijación para aumentar la compatibilidad de la extensión de la barra transversal de cada plataforma.

6 ABRA LAS TAPAS.

Abra las tapas de las torres SkyLine.

7 FIJE CADA CONJUNTO TORRE/APOYO PIVOTANTE A LAS LANDING PAD.

Primero coloque una toalla sobre el techo para protegerlo. Luego posicione los conjuntos torre SkyLine™/apoyo pivotante sobre las Landing Pad, como se ilustra. Asegúrese de que las torres SkyLine estén completamente asentadas y luego cierre las tapas de dichas torres. **Nota:** El segundo par de apoyos pivotantes ensamblados se ilustra como referencia solamente. Los adaptadores adicionales se venden por separado.

 **Continúe con las instrucciones de la plataforma LockNLoad para completar su instalación.**

IMPORTANT WARNINGS

Rack Installation

Inadequately secured loads and incorrectly mounted roof racks and accessory racks can come loose during travel and cause serious accidents! Therefore, installation, handling and use must be carried out in accordance with product and vehicle instructions.

In addition to these instructions, review the mounting instructions for the roof rack and the operating instructions of the vehicle.

These instructions should be kept together with the vehicle's operating instructions and carried in the vehicle when in use and en route.

For your own safety, you should only use roof racks that are authorized for use with your vehicle.

For roof racks that do not specify the distance between the front and rear crossbars, the distance shall be at least 700 mm or as large as possible. Please note that changes (e.g. additional drill holes) to the accessory rack's attachment system are not permissible.

Check attachment hardware and load for tight fit and function:

- Before the start of any journey.
- After driving a short distance following rack or load install.
- At regular intervals on longer journeys.
- More frequently on rough terrain.
- After interruption of a journey during which the vehicle was left unsupervised (check for damage due to outside intervention).

Rack Loading

Do not exceed the maximum load specified for the roof rack, accessory rack or the maximum load recommended by the vehicle manufacturer.

Max Roof Load = weight of roof rack + weight of accessory racks + weight of load.

Load shall be uniformly distributed with the lowest possible center of gravity.

Load should not substantially extend beyond the loading surface of the roof rack.

Vehicle Driving and Regulations

The speed driven must be suited to the load transported and to official speed limits. In the absence of any speed limits, we recommend a maximum speed of 80 mph (130 km/h).

When transporting any load, the speed of the vehicle must take into account all conditions such as the state of the road, the surface of the road, traffic conditions, wind, etc. Vehicle handling, cornering, braking and sensitivity to side winds will change with the addition of roof top loads.

If this product is off-road certified, it is designed and intended to be used on forest service roads, access roads or other non-technical terrains at moderate speeds. It is not to be used while rock-crawling, jumping, bogging, or other technical off-road terrains. When using off-road certified products with non-off-road certified products, always follow the warnings and restrictions stated in the non-off-road certified product instructions.

Maintenance

The accessory rack should be carefully cleaned and maintained, particularly during the winter months. Use only a solution of water and standard car wash liquid without any alcohol, bleach or ammonium additives.

For reasons of fuel economy and the safety of other road users, the accessory rack and roof rack should be removed when not in use.

Periodically inspect accessory rack for damage. Replace lost, damaged or worn parts. Use only original spare parts obtained from a stocking specialist, dealer or manufacturer.

Any changes made to the roof racks and accessory racks as well as the use of spare parts or accessories other than those supplied by the manufacturer will lead to the lapsing of the manufacturer's warranty and liability for any material damage or accidents. You should observe these instructions to the letter and only use the original parts supplied.

In order to replace any lost or defective keys, note the lock and key numbers below and register them at www.yakima.com.

AVERTISSEMENTS IMPORTANTS

Pose du porte-bagage

Une charge mal arrimée, un porte-bagage de toit, ou encore un de ses accessoires, qui seraient mal installés pourraient se libérer en cours de trajet et provoquer un grave accident ! C'est pourquoi la pose, la manutention et l'utilisation de ce produit doivent être conformes aux instructions visant le produit et le véhicule.

En plus d'observer les présentes instructions, vérifier les instructions visant la pose du porte-bagage et les instructions visant le véhicule.

Les présentes instructions devraient être jointes au manuel d'utilisation du véhicule et conservées à bord lors du déplacement.

Par sécurité, on ne devrait utiliser que des porte-bagages qui sont approuvés pour le véhicule.

Dans le cas des porte-bagages dont la distance entre les barres transversales avant et arrière n'est pas spécifiée, cette distance doit être la plus grande possible, mais d'au moins 700 mm. Prière de noter qu'il est interdit d'apporter des modifications au système de montage de l'accessoire (en perçant des trous supplémentaires, par exemple).

Vérifier la solidité des dispositifs de fixation et l'arrimage de la charge :

- avant de prendre la route ;
- peu de temps après le départ si l'on a posé le porte-bagage ou si on l'a chargé ;
- à intervalles réguliers sur les longs trajets ;
- plus fréquemment sur routes cahoteuses ;
- après tout arrêt durant lequel le véhicule a été laissé sans surveillance (confirmer l'absence de dommages provoqués par des tiers).

Chargement du porte-bagage

Ne pas dépasser la charge maximale spécifiée pour le porte-bagage, l'accessoire de transport ou la charge maximale recommandée par le constructeur du véhicule.

Charge maximale sur le toit = poids du porte-bagage + poids de l'accessoire de transport + poids de la charge.

La charge doit être répartie de manière uniforme et son centre de gravité doit être le plus bas possible.

La charge ne doit pas dépasser significativement de la surface de charge du porte-bagage.

Conduite du véhicule et réglementation

La vitesse à laquelle on roule doit tenir compte de la charge transportée et des limitations de vitesse. En l'absence de limitation de vitesse, nous recommandons de ne pas dépasser 130 km/h.

Quand on transporte n'importe quelle charge, la vitesse à laquelle on roule doit aussi tenir compte des conditions ambiantes comme l'état de la route, la surface de la route, les conditions de la circulation, le vent, etc. Le comportement du véhicule, sa tenue en virage, son freinage et sa sensibilité aux vents latéraux seront modifiés par l'addition de charges sur le toit.

Si ce produit est approuvé pour la conduite hors-route, il est destiné à servir sur des chemins forestiers, des routes d'accès et d'autres terrains peu accidentés à vitesse modérée. On ne doit pas l'utiliser si le véhicule sert à franchir de gros rochers, à sauter, à rouler dans la boue profonde ou à circuler sur des terrains très accidentés. Quand on se sert de produits approuvés pour la conduite hors-route en conjonction avec d'autres qui ne le sont pas, il faut toujours respecter les avertissements et les limitations stipulés dans les instructions des produits qui ne sont pas approuvés pour la conduite hors-route.

Entretien

L'accessoire de transport doit être nettoyé et entretenu avec soin, particulièrement durant l'hiver. Pour le nettoyage, n'employer que du savon liquide normal pour automobile et de l'eau, sans ajouter d'alcool, d'eau de Javel ou d'ammonium.

Pour économiser du carburant et par sécurité pour les autres usagers de la route, il est recommandé d'enlever l'accessoire de transport et le porte-bagage quand ils ne servent pas.

Inspecter l'accessoire de transport régulièrement. Remplacer les pièces perdues, endommagées ou usées. N'employer que des pièces d'origine, que l'on peut se procurer auprès d'un détaillant ou du fabricant.

Toute modification apportée au porte-bagage ou à l'accessoire de transport, ainsi que l'emploi de pièces ou d'accessoires autres que ceux fournis par le fabricant, annulerait la garantie et la responsabilité du fabricant en cas de dommages matériels ou d'accident. L'utilisateur doit donc respecter les présentes instructions à la lettre et n'employer que les pièces d'origine fournies.

Afin de pouvoir remplacer des clés perdues ou défectueuses, prendre note du numéro de la serrure et des clés ci-dessous et les enregistrer à www.yakima.com.

ADVERTENCIAS IMPORTANTES

Instalación del portaequipaje

¡Si las cargas no están aseguradas de manera adecuada y si los portaequipajes para techo y los accesorios de transporte están montados incorrectamente, se pueden aflojar durante un viaje y causar accidentes serios! Por lo tanto, la instalación, manipulación y uso se deben realizar respetando las instrucciones del producto y del vehículo.

Además de estas instrucciones, lea las instrucciones de montaje del portaequipaje para techo y las instrucciones de operación del vehículo.

Estas instrucciones se deben guardar junto con las instrucciones de operación del vehículo y llevar dentro del coche cuando este producto está instalado.

Para su propia seguridad, usted debe instalar solamente portaequipajes para techo aprobados para su vehículo.

Para los portaequipajes de techo que no especifican la distancia entre las barras transversales delantera y trasera, la separación debe ser de por lo menos 700 mm, o lo más grande que sea posible. Por favor tenga en cuenta que no está permitido realizar ningún cambio en el sistema de fijación de los portaequipajes (p. ej.: agujeros adicionales).

Verifique los accesorios de fijación y la carga para asegurarse de que estén bien ajustados y en buenas condiciones:

- Antes de salir de viaje.
- Una vez recorrida una corta distancia después de instalar el portaequipaje o la carga.
- A intervalos regulares durante los viajes más largos.
- Con más frecuencia en terrenos irregulares.
- Después de cada parada durante un viaje, en la que el vehículo quedó sin vigilancia (comprobación de daños debido a la posible acción de terceros).

Carga del portaequipaje

No exceda la carga máxima que corresponde al portaequipaje para techo, los accesorios de transporte o la carga máxima recomendada por el fabricante del vehículo.

Carga máxima del techo = peso del portaequipaje para techo + peso de los accesorios de transporte + peso de la carga.

La carga debe estar uniformemente distribuida con el centro de gravedad lo más bajo posible.

La carga no debe sobrepasar sustancialmente la superficie de carga del portaequipaje para techo.

Manejo del vehículo y reglamentaciones

Se debe conducir a una velocidad que tenga en cuenta la carga transportada y que respete los límites de velocidad reglamentarios. En caso de que el límite de velocidad no esté indicado, recomendamos no superar los 130 km/h.

Cuando se transportan cargas sobre el techo, se debe circular a una velocidad que tenga en cuenta todas las condiciones circundantes, como el estado de la ruta, la superficie del camino, las condiciones del tráfico, el viento, etc. El manejo del vehículo, así como el frenado, agarre en las curvas y la influencia de los vientos de costado, cambian cuando se adicionan cargas sobre el techo. Cuando se transporta todo tipo de carga, se debe circular a una velocidad que tenga en cuenta todas las condiciones circundantes, como el estado de la ruta, la superficie del camino, las condiciones del tráfico, el viento, etc. El manejo del vehículo, así como el frenado, agarre en las curvas y la influencia de los vientos de costado, cambian cuando se adicionan cargas sobre el techo.

Si este producto está certificado para usar fuera de la carretera, significa que está diseñado y adaptado para emplearse en caminos de servicio forestales, rutas de acceso u otros terrenos poco accidentados a velocidad moderada. No se debe utilizar si el vehículo se emplea para trepar entre rocas, saltar, circular en pantanos o en otros terrenos muy accidentados. Cuando se utilizan productos certificados para usar fuera de la carretera conjuntamente con otros que no lo son, respete siempre las advertencias y restricciones establecidas en las instrucciones de los productos que no están certificados para usar fuera de la carretera.

Mantenimiento

Los accesorios de transporte se deben limpiar con cuidado y mantenerlos de manera adecuada, especialmente durante los meses de invierno. Para esto, utilice solamente una solución de agua y líquido lavacoches estándar, sin ningún añadido de alcohol, blanqueador o amoníaco.

Por razones de economía de combustible y de seguridad para otros usuarios de la carretera, el portaequipaje para techo y los accesorios de transporte se deben desinstalar cuando no se utilizan.

Verifique periódicamente los accesorios de transporte por si están dañados. Reemplace las piezas perdidas, rotas o gastadas. Utilice solamente repuestos de fábrica provenientes de un especialista, distribuidor o fabricante.

La modificación de los portaequipajes para techo y de los accesorios de transporte, así como el uso de otras piezas de repuesto o accesorios diferentes de los provistos por el fabricante, harán caducar la garantía y la responsabilidad del fabricante por daños materiales o accidentes. Usted debe respetar al pie de la letra estas instrucciones de uso y utilizar solamente las piezas de origen provistas.

Para reemplazar una llave perdida o defectuosa, anote más abajo los números de la cerradura y de la llave y regístrelos en www.yakima.com.

YAKIMA

www.yakima.com

YAKIMA PRODUCTS, INC.

4101 KRUSE WAY
LAKE OSWEGO, OR
97035-2541
USA

888.925.4621

yakima.com/support

YAKIMA AUSTRALIA PTY. LTD

17 Hinkler Court
Brendale
QLD 4500
Australia
1800-143-548