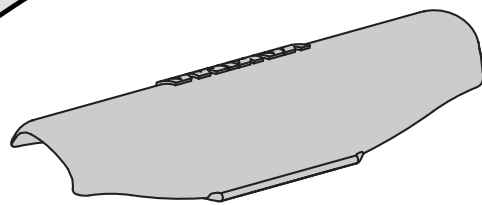


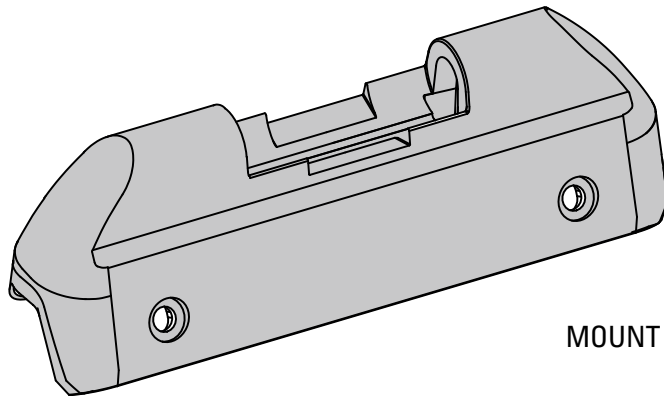
YAKIMA LANDING PAD 17



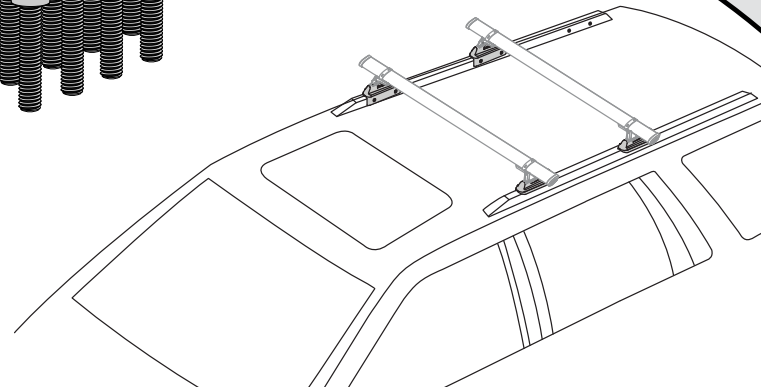
COVER (4X)



FASTENER (8X)



MOUNT (4X)



YOU WILL NEED:



FLAT HEAD
SCREWDRIVER (1X)

INCLUDED TOOLS:

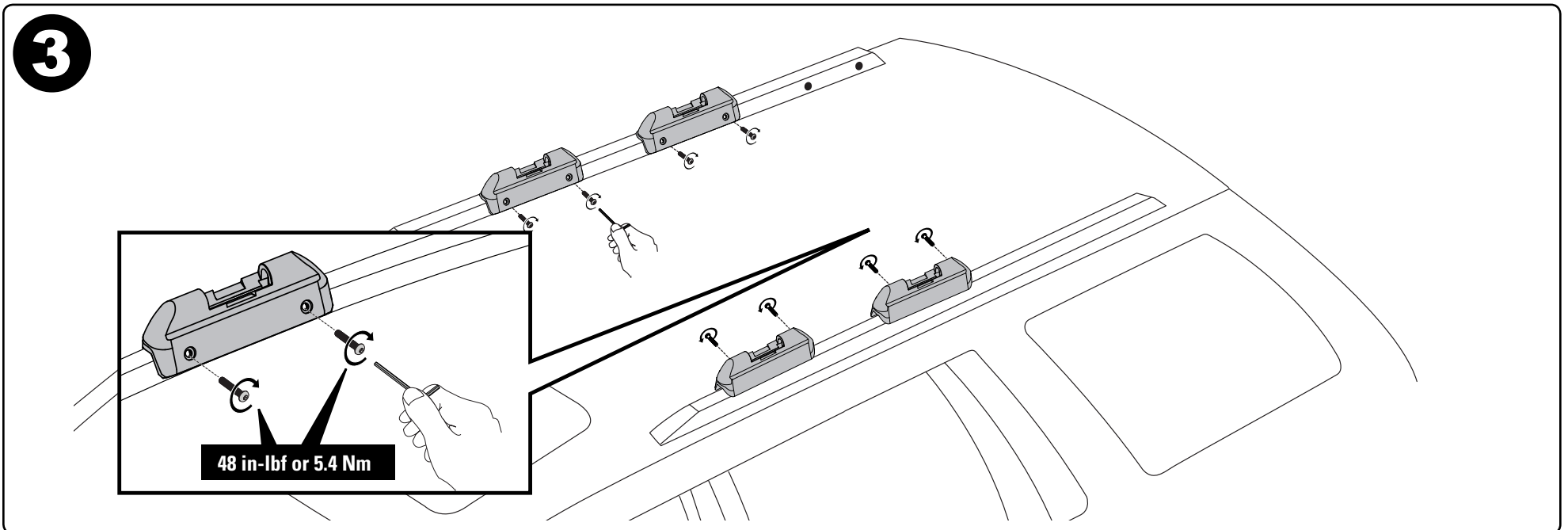
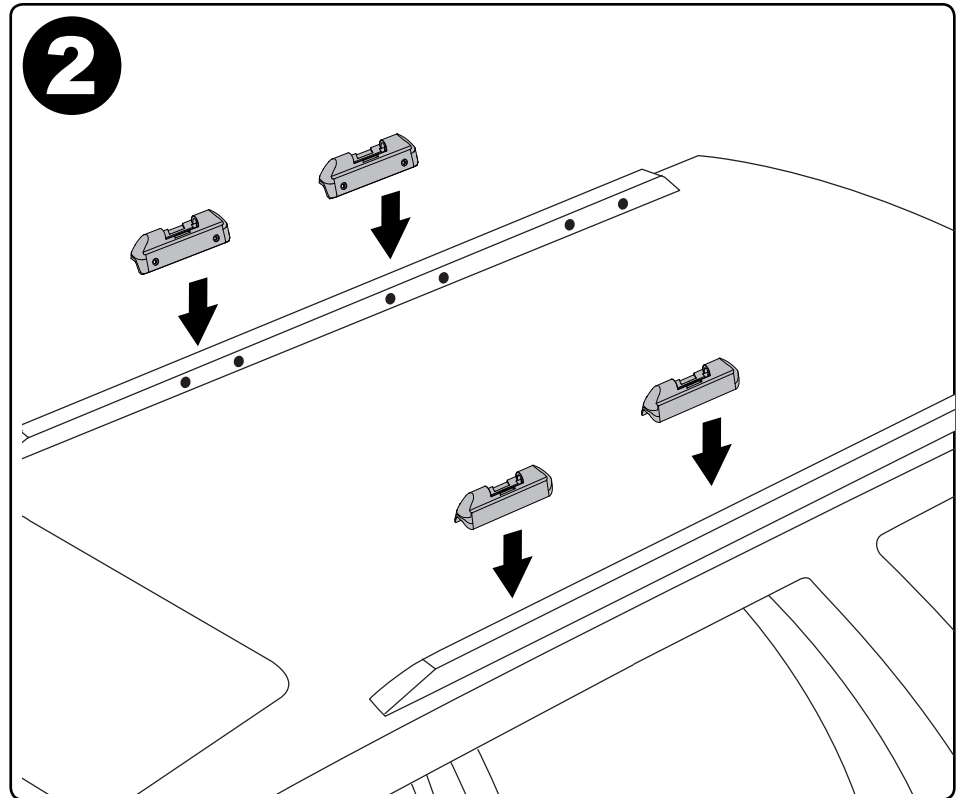
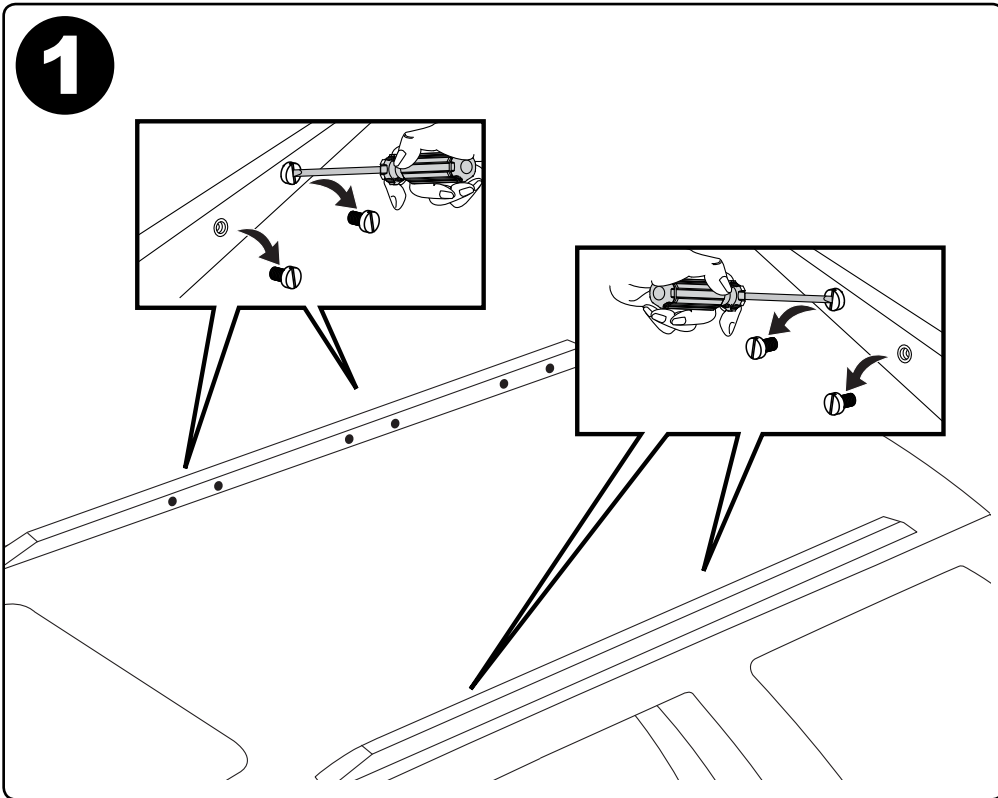


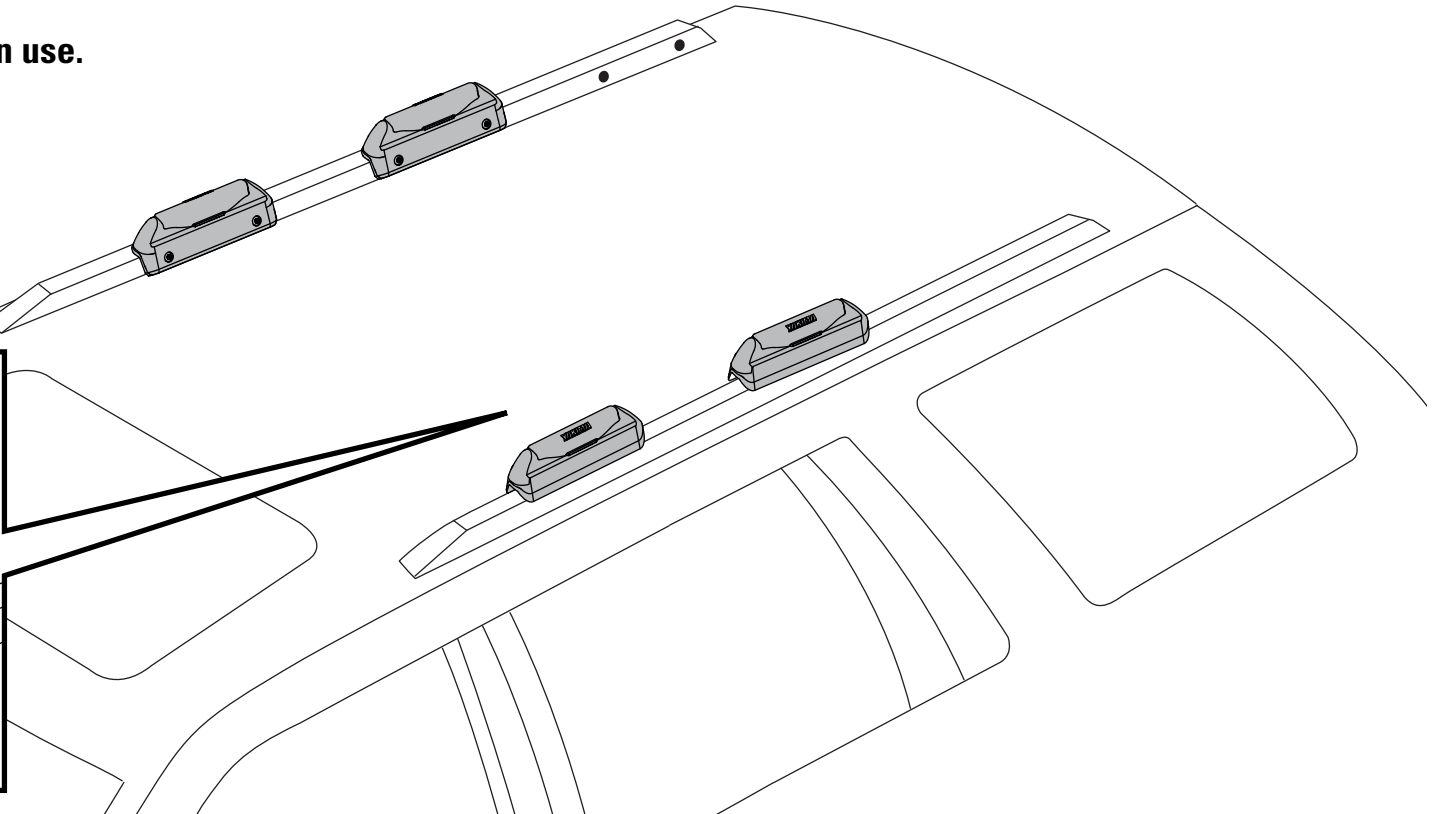
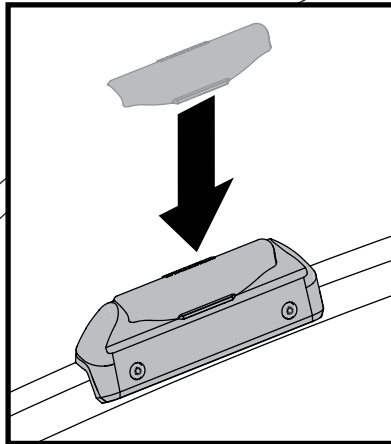
SECURITY WRENCH (1X)



Refer to YAKIMA Control Tower or SkyLine Tower instructions for important warning and load limitations, and YAKIMA's limited warranty.

Part #1035591 Rev.A



4**Install covers when not in use.****5****READ THESE WARNINGS!**

Be sure all hardware is secured according to instructions. Failure to perform safety checks before driving away can result in property damage, personal injury, or death.

Attachment hardware can loosen over time. Check and tighten if necessary, before each use.



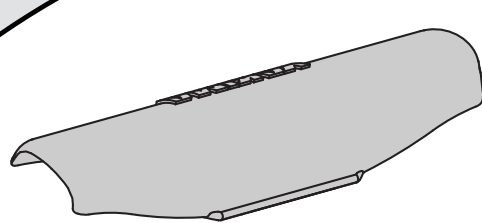
- **DO NOT EXCEED WEIGHT LIMIT: 165 lbs. (75 kg)**
- **Consult your YAKIMA dealer or fit list to see load limitations for accessories.**

Remove your YAKIMA rack and accessories before entering automatic car washes.

6**Continue with Control Tower or SkyLine Tower installation.**

YAKIMA LANDING PAD 17

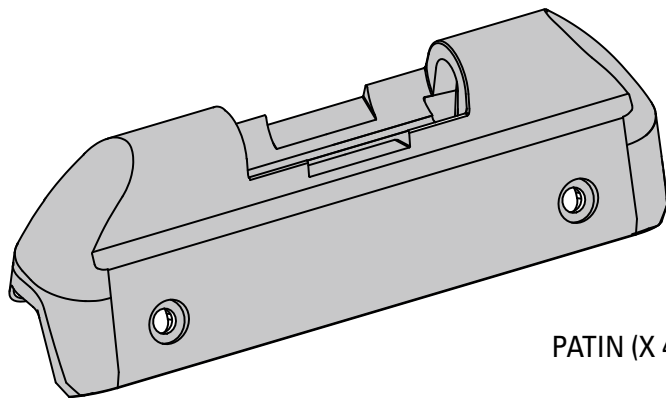
FR



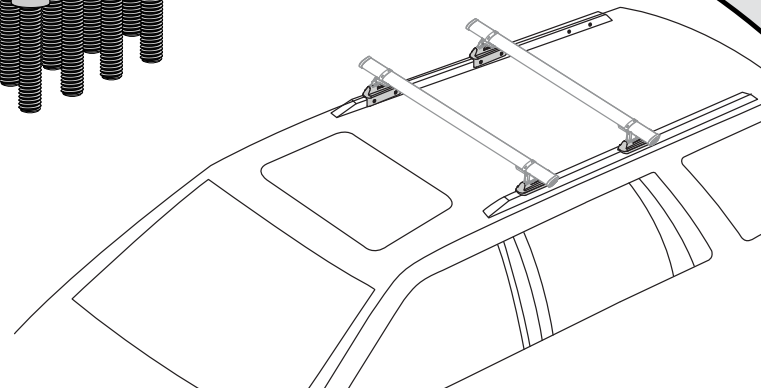
CACHE (X 4)



VIS (X 8)



PATIN (X 4)

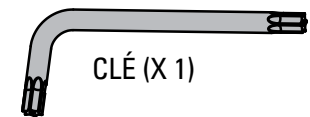


TU AURAS BESOIN DE:



TOURNEVIS À TÊTE
PLATE (1X)

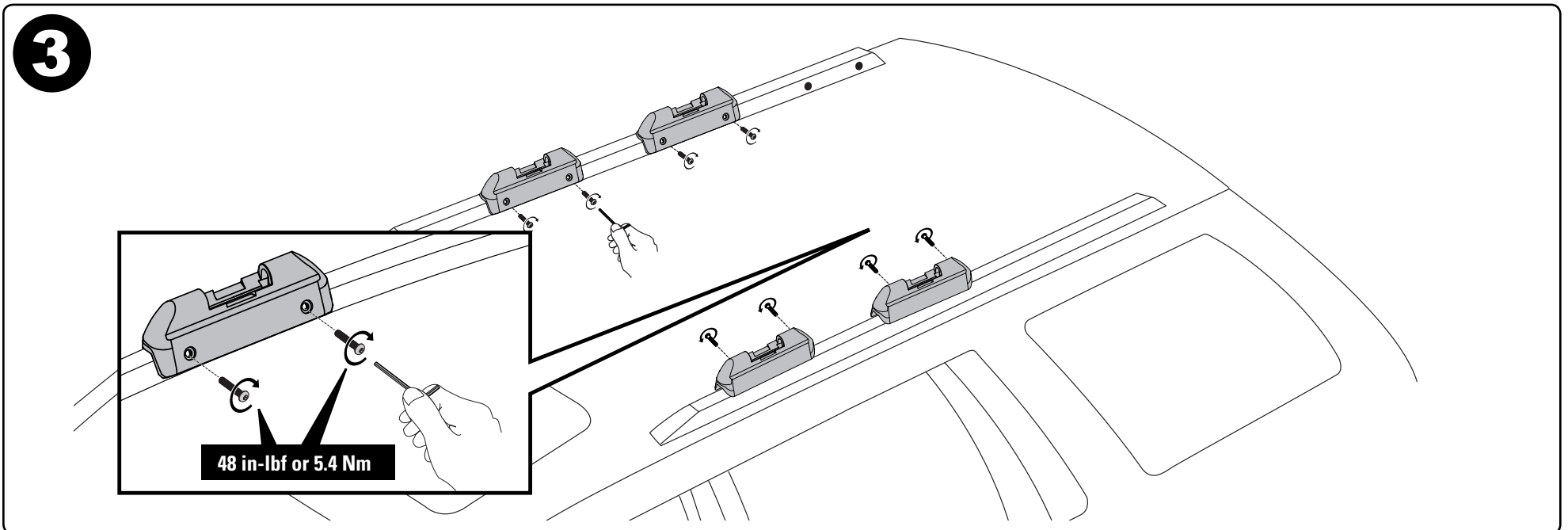
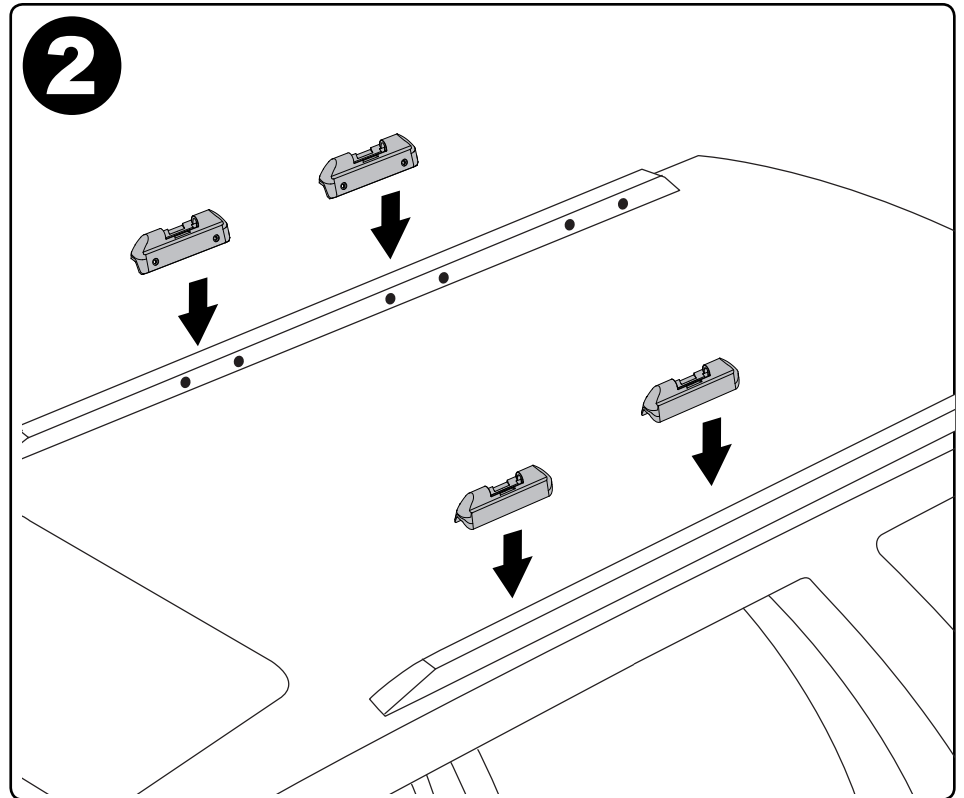
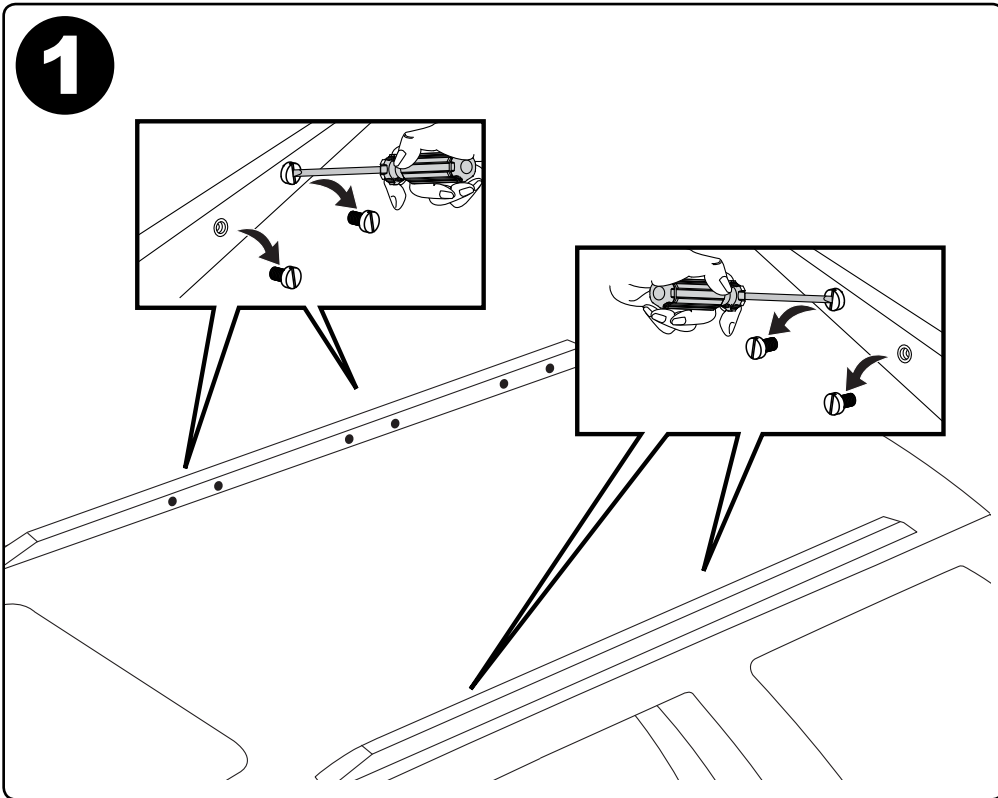
OUTIL INCLUS :



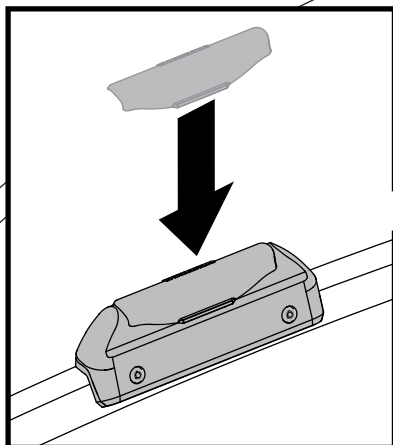
CLÉ (X 1)



Consulter les instructions accompagnant les pieds Control Tower ou SkyLine de YAKIMA pour prendre connaissance d'avertissements et de limites de charges importants et connaître les dispositions de la garantie limitée YAKIMA.



4 Poser les caches quand les barres transversales ne sont pas en place.



5 LIRE CES AVERTISSEMENTS !



S'assurer que le montage est solide et conforme aux instructions. Si l'on n'effectue pas les vérifications de sécurité avant de prendre la route, on risque de provoquer des dommages, des blessures ou même la mort.

Les dispositifs de fixation peuvent se desserrer à la longue. Les inspecter et les resserrer au besoin, et avant chaque utilisation.



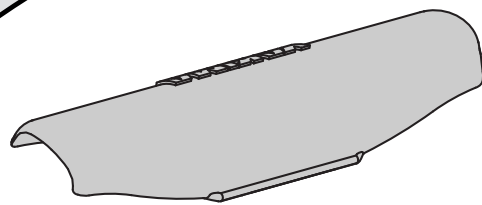
- **NE PAS DÉPASSER LA LIMITE DE CHARGEMENT : 75 KG (165 LB)**
- **Consulter votre dépositaire ou la liste de compatibilité ("Fit List") pour connaître les limites de charge des accessoires.**

Enlever le porte-bagages et les accessoires YAKIMA avant de passer dans un lave-auto automatique.

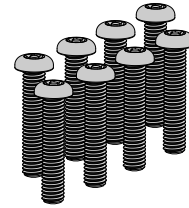
6 Poursuivre la pose des pieds Control Tower ou SkyLine.

YAKIMA LANDING PAD 17

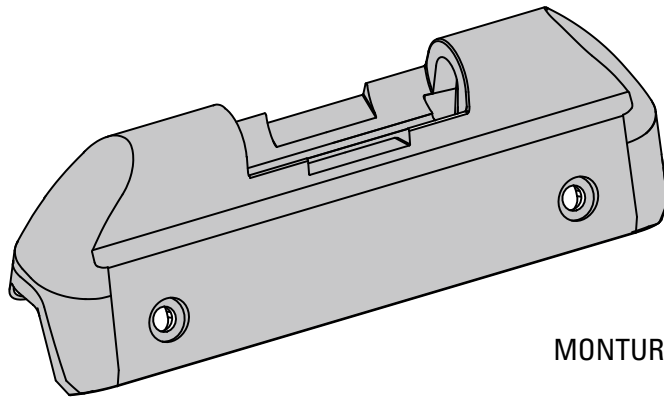
ES



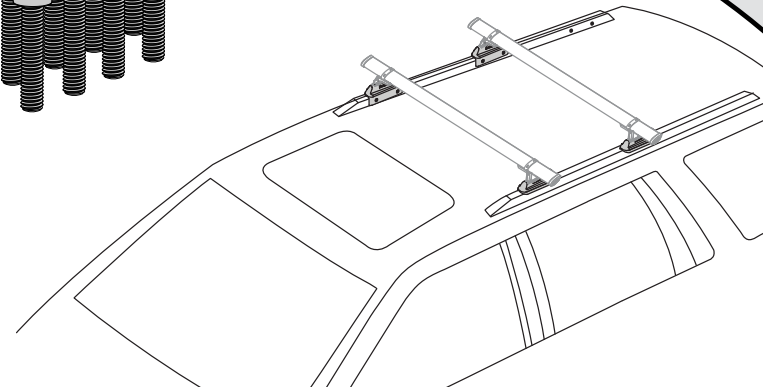
CUBIERTA (4X)



TORNILLO (8X)



MONTURA (4X)



NECESITARÁ:



DESTORNILLADOR
PLANO (1X)

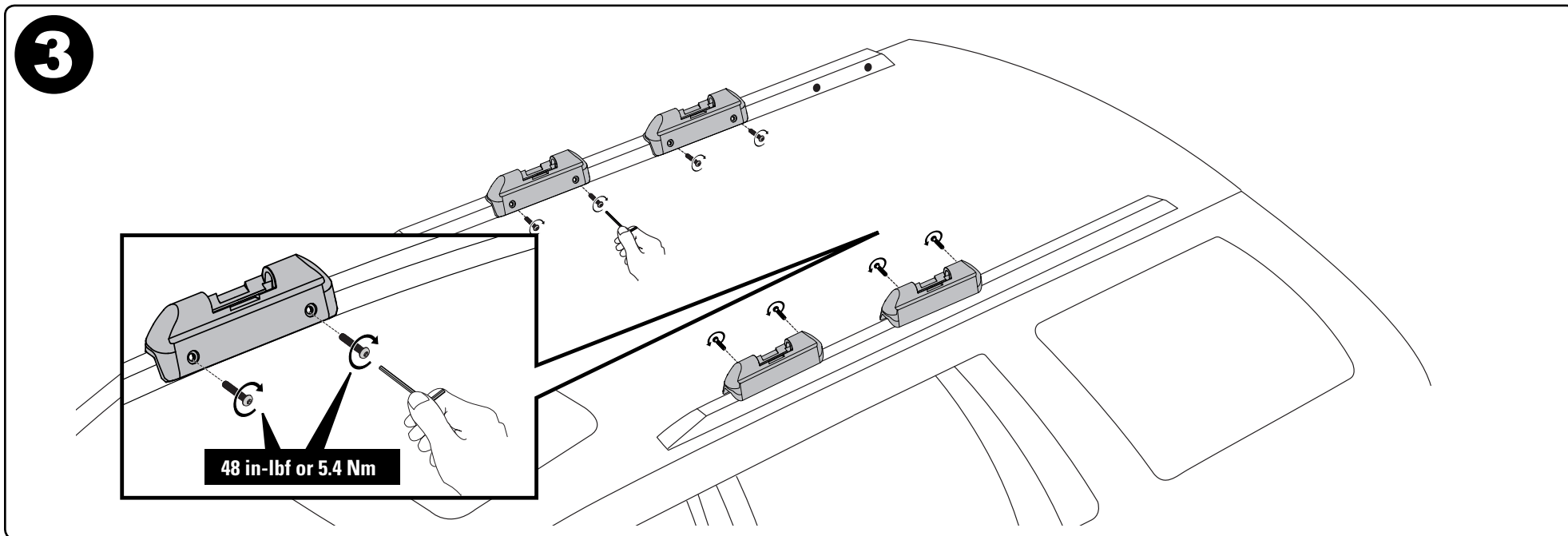
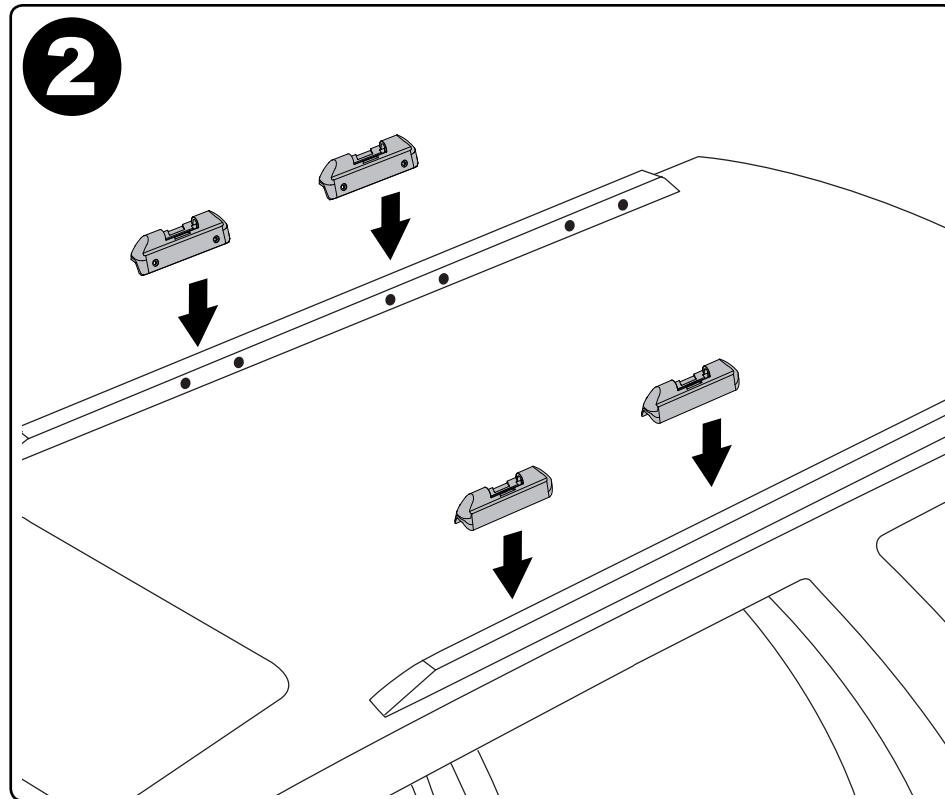
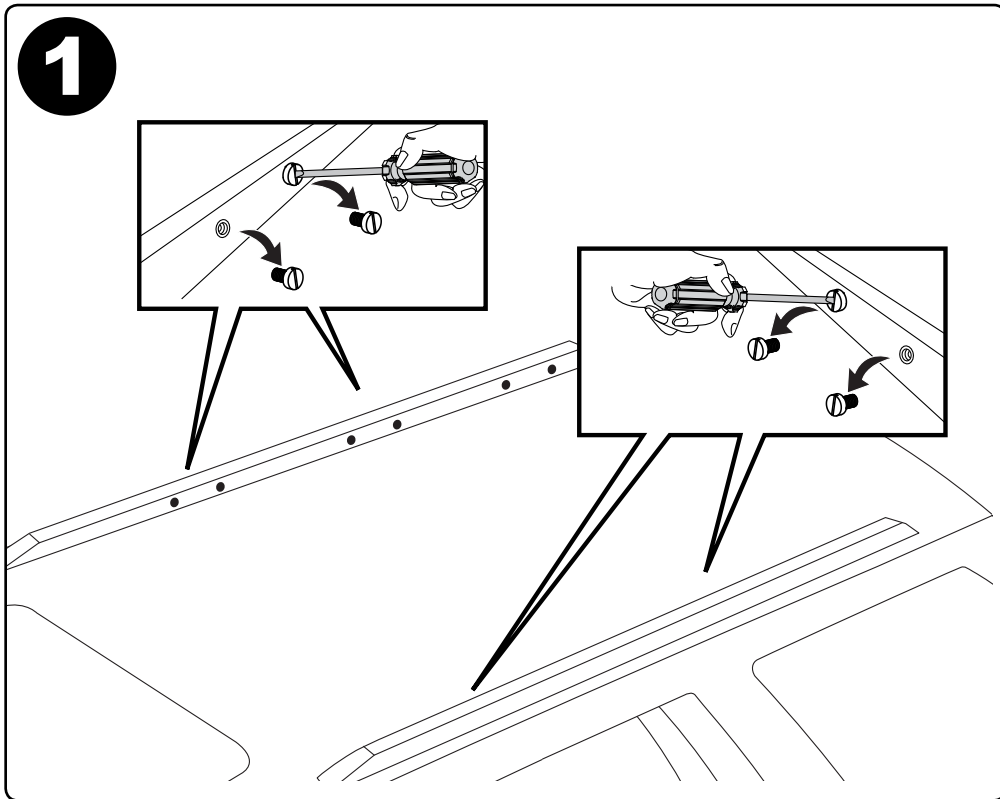
HERRAMIENTAS INCLUIDAS:

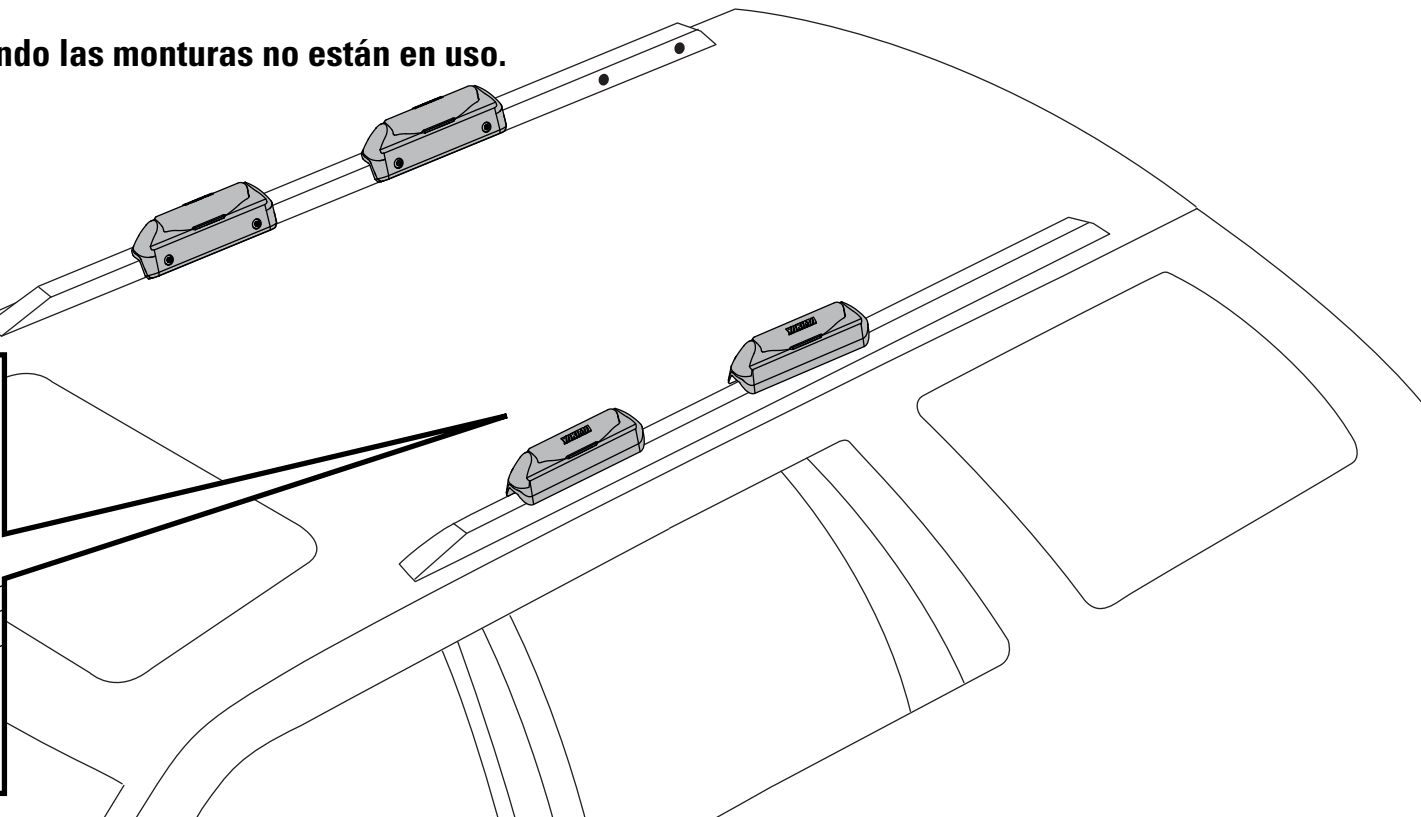
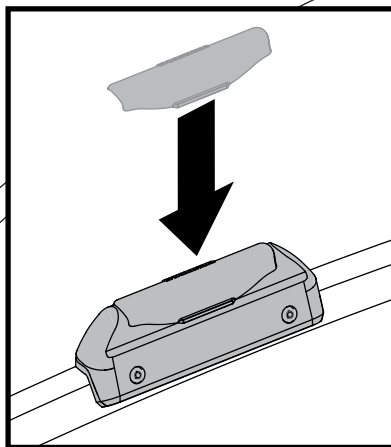


LLAVE DE
SEGURIDAD (1X)



En las instrucciones que acompañan las Control Tower o SkyLine de YAKIMA se encuentran advertencias importantes, los límites de carga y la garantía limitada de YAKIMA.



4**Instale las cubiertas cuando las monturas no están en uso.****5****LEA ESTAS ADVERTENCIAS**

Asegúrese de que todas las piezas estén bien instaladas según las instrucciones. Si no realiza las revisiones de seguridad antes de conducir el automóvil, se pueden ocasionar daños a la propiedad, lesiones o la muerte. Los herrajes de sujeción se pueden aflojar con el tiempo. Revise y ajuste las piezas antes de cada uso, si es necesario.



- **NO EXCEDA EL LÍMITE DE PESO: 165 LB. (75 KG)**
- **Comuníquese con su distribuidor de YAKIMA o consulte la lista de compatibilidad para obtener las limitaciones de carga de los accesorios.**

Retire el portaequipajes y los accesorios YAKIMA antes de que el vehículo ingrese a un lavadero de autos automático.

6**Continúe con la instalación de la Control Tower o SkyLine .**