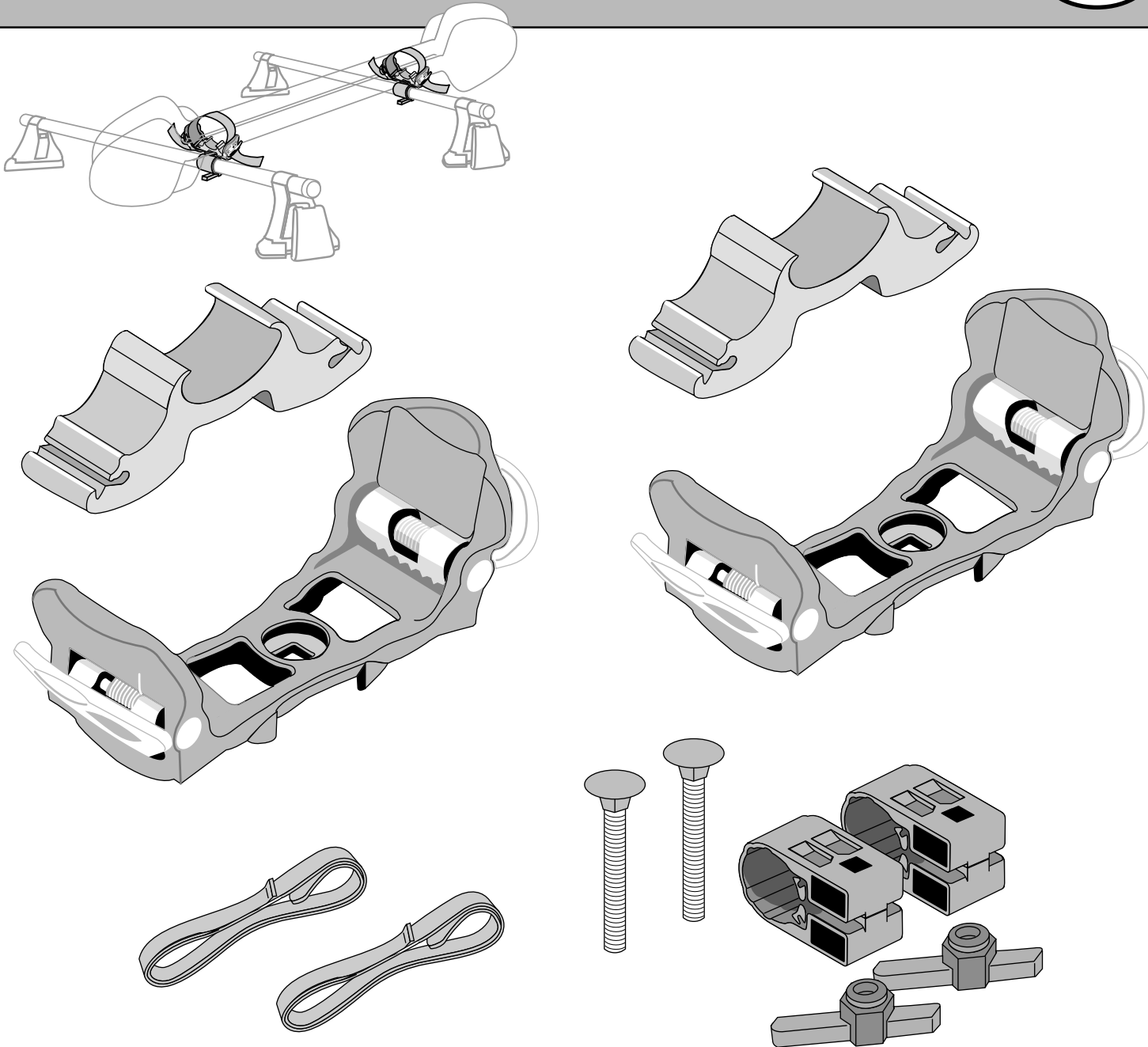


YAKIMA

MultiMount

US

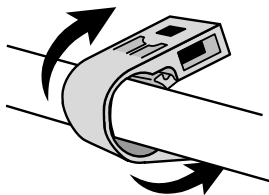
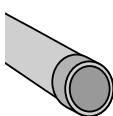


IMPORTANT WARNING!
IT IS CRITICAL THAT ALL YAKIMA RACKS AND ACCESSORIES BE PROPERLY AND SECURELY ATTACHED TO YOUR VEHICLE. IMPROPER ATTACHMENT COULD RESULT IN AN AUTOMOBILE ACCIDENT, AND COULD CAUSE SERIOUS BODILY INJURY OR DEATH TO YOU OR TO OTHERS. YOU ARE RESPONSIBLE FOR SECURING THE RACKS AND ACCESSORIES TO YOUR CAR, CHECKING THE ATTACHMENTS PRIOR TO USE, AND PERIODICALLY INSPECTING THE PRODUCTS FOR ADJUSTMENT, WEAR, AND DAMAGE. THEREFORE, YOU MUST READ AND UNDERSTAND ALL OF THE INSTRUCTIONS AND CAUTIONS SUPPLIED WITH YOUR YAKIMA PRODUCT PRIOR TO INSTALLATION OR USE. IF YOU DO NOT UNDERSTAND ALL OF THE INSTRUCTIONS AND CAUTIONS, OR IF YOU HAVE NO MECHANICAL EXPERIENCE AND ARE NOT THOROUGHLY FAMILIAR WITH THE INSTALLATION PROCEDURES, YOU SHOULD HAVE THE PRODUCT INSTALLED BY A PROFESSIONAL INSTALLER SUCH AS A QUALIFIED GARAGE OR AUTO BODY SHOP.

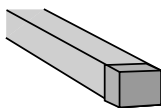
Part #1032731 Rev C

1 Attach SnapArounds (or MightyMounts).

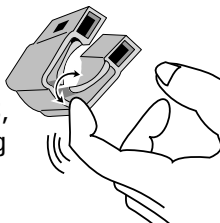
**FOR YAKIMA
ROUND BARS:**



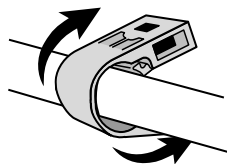
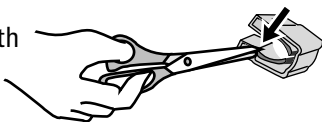
**FOR SQUARE
BARS:**



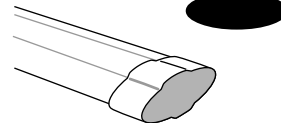
If you have SQUARE BARS, loosen the tabs by bending them repeatedly.



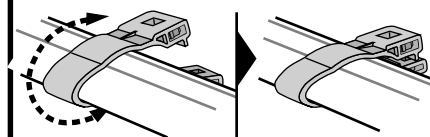
Remove the tabs with scissors or pliers.



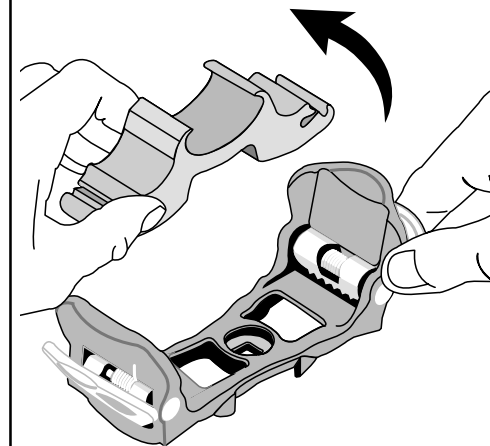
**FOR OTHER
BARS:**



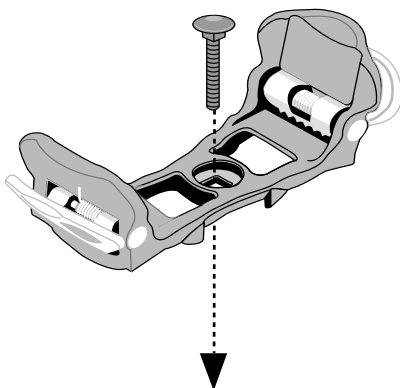
MightyMount attachments purchased separately. (Your bars may not be shaped as sampled.)



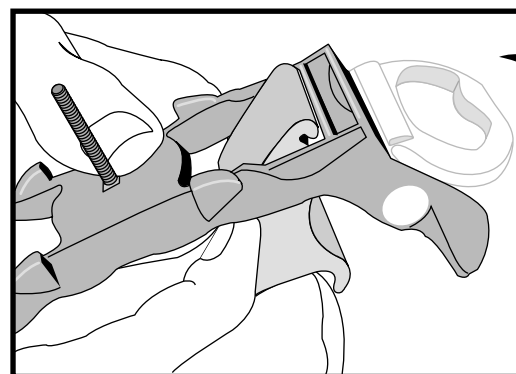
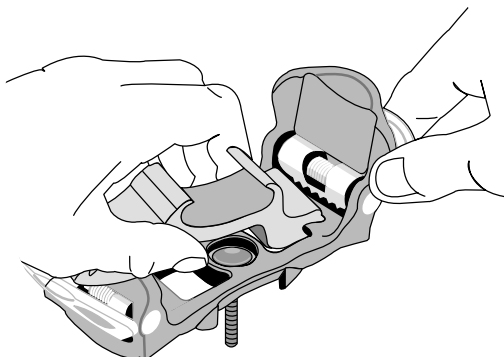
2 Remove pad insert from MultiMount.



3 Insert bolt through MultiMount.

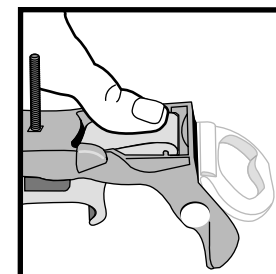


4 Re-insert pad. Pad may be left out for larger loads.



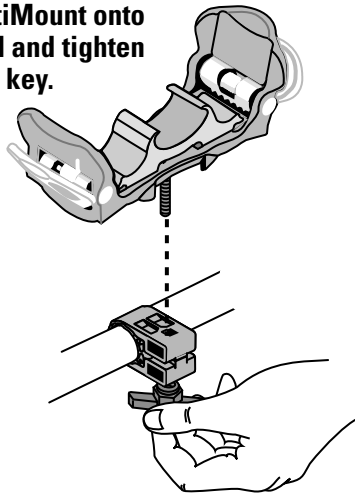
Turn the MultiMount over to ensure that hooked edge of pad is caught on the bottom ridge of MultiMount.

Press the pad into place.



5

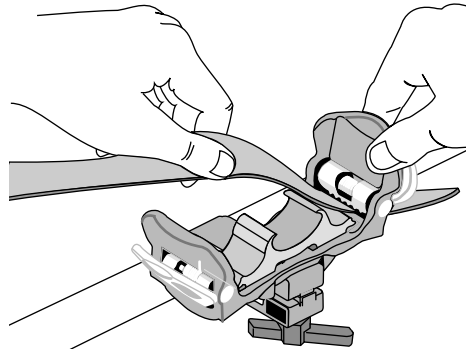
Install MultiMount onto snaparound and tighten hex key.



6

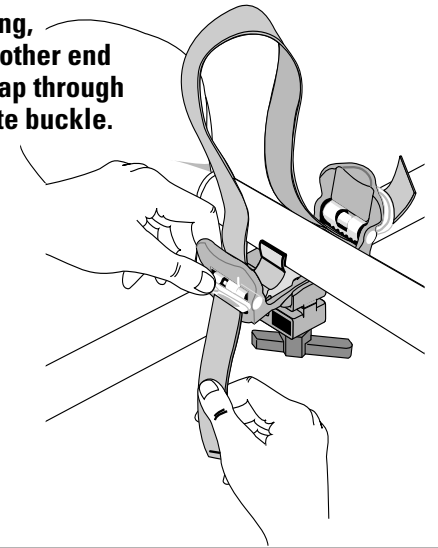
THREAD STRAP

- Compress buckle
- Insert strap end



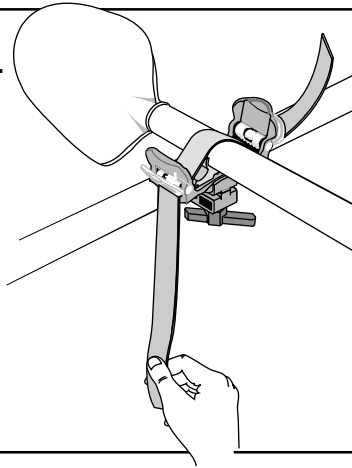
7

After loading, thread the other end of each strap through the opposite buckle.



8

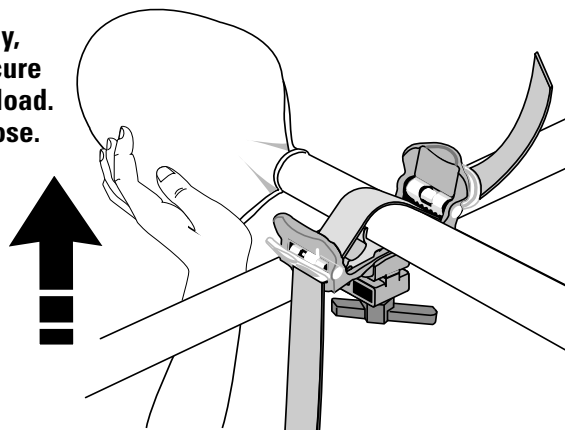
TIGHTEN STRAPS.



ATTACHMENT HARDWARE CAN LOOSEN OVER TIME. CHECK AND TIGHTEN IF NECESSARY BEFORE EACH USE.

9

Prior to driving away, make sure load is secure by tugging upward on load. Retighten straps if loose.



PERIODICALLY CHECK STRAPS FOR SIGNS OF WEAR. IF STRAPS APPEAR WORN OR FRAYED, CONTACT YOUR DEALER IMMEDIATELY FOR REPLACEMENTS. USE ONLY YAKIMA MULTIMOUNT STRAP PART # 8840020 WITH THIS PRODUCT.

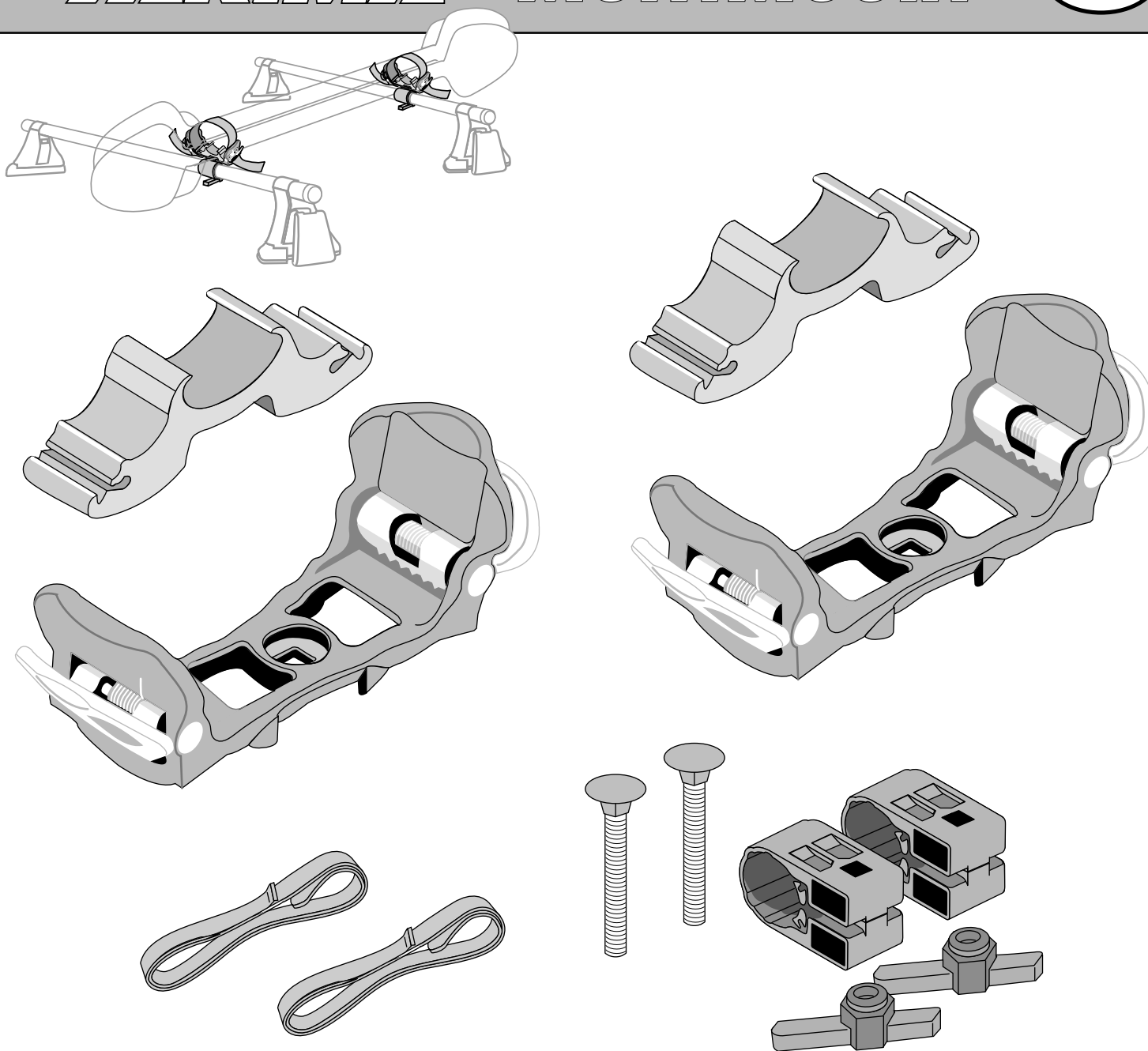


FAILURE TO PERFORM SAFETY CHECKS BEFORE DRIVING AWAY CAN RESULT IN PROPERTY DAMAGE, PERSONAL INJURY, OR DEATH.

YAKIMA

MultiMount

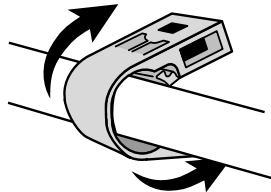
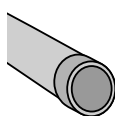
FR



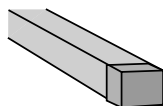
AVERTISSEMENT IMPORTANT!
IL EST IMPÉRATIF QUE LES PORTE-BAGAGES ET LES ACCESSOIRES YAKIMA SOIENT CORRECTEMENT ET SOLIDEMENT FIXÉS AU VÉHICULE. UN MONTAGE MAL RÉALISÉ POURRAIT PROVOQUER UN ACCIDENT D'AUTOMOBILE, QUI POURRAIT ENTRAÎNER DES BLESSURES GRAVES OU MÊME LA MORT, À VOUS OU À D'AUTRES PERSONNES. VOUS ÊTES RESPONSABLE DE L'INSTALLATION DU PORTE-BAGAGES ET DES ACCESSOIRES SUR VOTRE VÉHICULE, D'EN VÉRIFIER LA SOLIDITÉ AVANT DE PRENDRE LA ROUTE ET DE LES INSPECTER RÉGULIÈREMENT POUR EN CONTRÔLER L'ÉTAT, L'AJUSTEMENT ET L'USURE. VOUS DEVEZ DONC LIRE ATTENTIVEMENT TOUTES LES INSTRUCTIONS ET TOUS LES AVERTISSEMENTS ACCOMPAGNANT VOTRE PRODUIT YAKIMA AVANT DE L'INSTALLER ET DE L'UTILISER. SI VOUS NE COMPRENEZ PAS TOUTES LES INSTRUCTIONS ET TOUS LES AVERTISSEMENTS, OU SI VOUS N'AVEZ PAS DE COMPÉTENCES EN MÉCANIQUE ET NE COMPRENEZ PAS PARFAITEMENT LA MÉTHODE DE MONTAGE, VOUS DEVRIEZ FAIRE INSTALLER LE PRODUIT PAR UN PROFESSIONNEL, COMME UN MÉCANICIEN OU UN CARROSSIER COMPÉTENT.

1 Poser les colliers SnapAround (ou MightyMount).

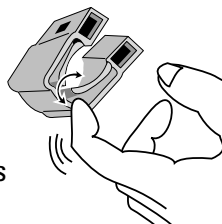
**POUR LES BARRES
RONDES YAKIMA:**



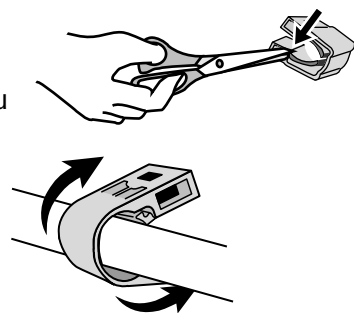
**POUR LES BARRES
CARRÉES:**



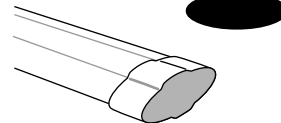
Si les BARRES SONT
CARRÉES, assouplir les cales
en les pliant plusieurs fois.



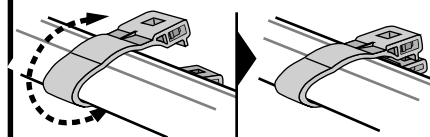
Enlever les cales
avec des ciseaux ou
des pinces.



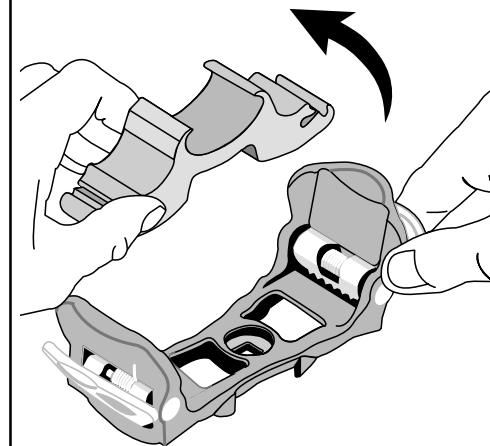
**POUR LES AUTRES
BARRES:**



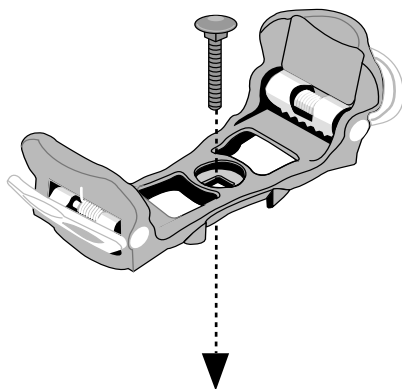
Employer des colliers
MightyMount achetés à part (vos
barres n'ont peut-être pas le
profil illustré ici).



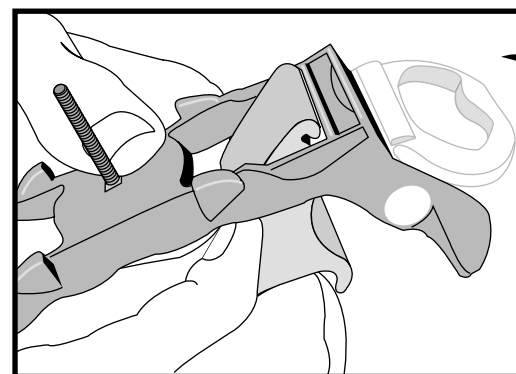
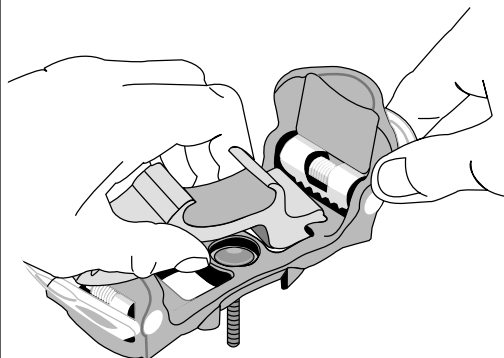
2 Enlever la garniture se trouvant dans l'adaptateur.



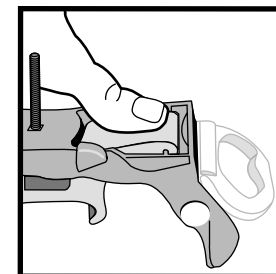
3 Enfiler un boulon dans l'adaptateur.



4 Remettre la garniture en place. Si la charge est de fort diamètre, on peut se dispenser de la garniture.



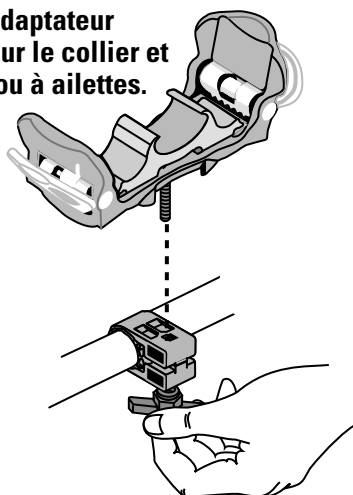
Appuyer sur la garniture
pour l'emboîter.



Retourner l'adaptateur pour vérifier que le rebord de la garniture est bien accroché dans la rainure de l'adaptateur.

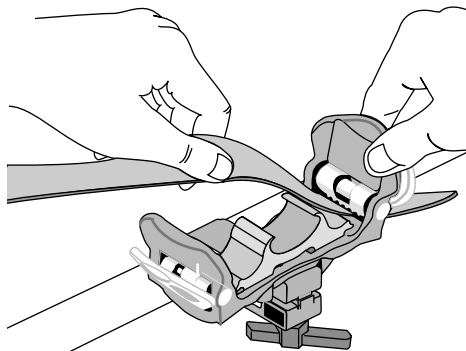
5

Poser l'adaptateur MultiMount sur le collier et serrer l'écrou à ailettes.

**6**

ENFILER LA SANGLE

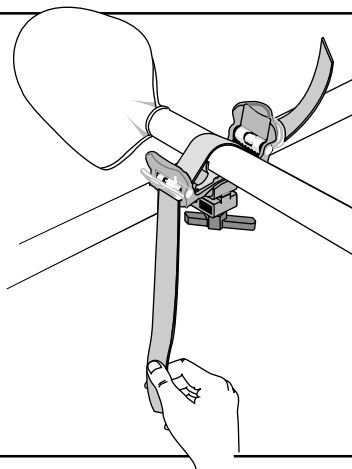
- Appuyer sur la boucle
- Enfiler le bout de la sangle

**7**

Une fois la charge en place, enfiler l'autre bout de la sangle dans la boucle opposée.

**8**

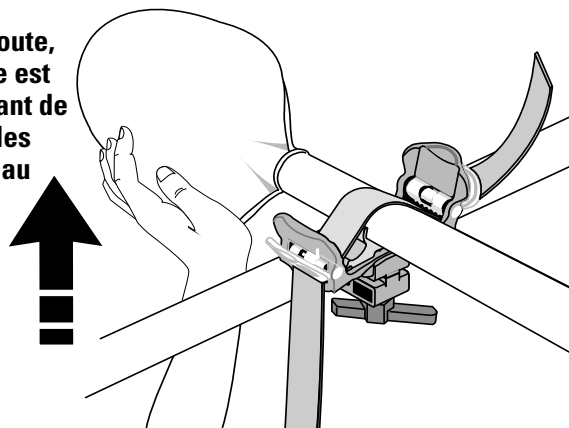
SERRER LES SANGLES.



LES DISPOSITIFS DE FIXATION PEUVENT SE DESSERRER À LA LONGUE. LES INSPECTER ET LES RESSERRER AU BESOIN, ET AVANT CHAQUE UTILISATION.

9

Avant de prendre la route, vérifier que la charge est bien retenue en essayant de la soulever. Serrer les sangles davantage au besoin.



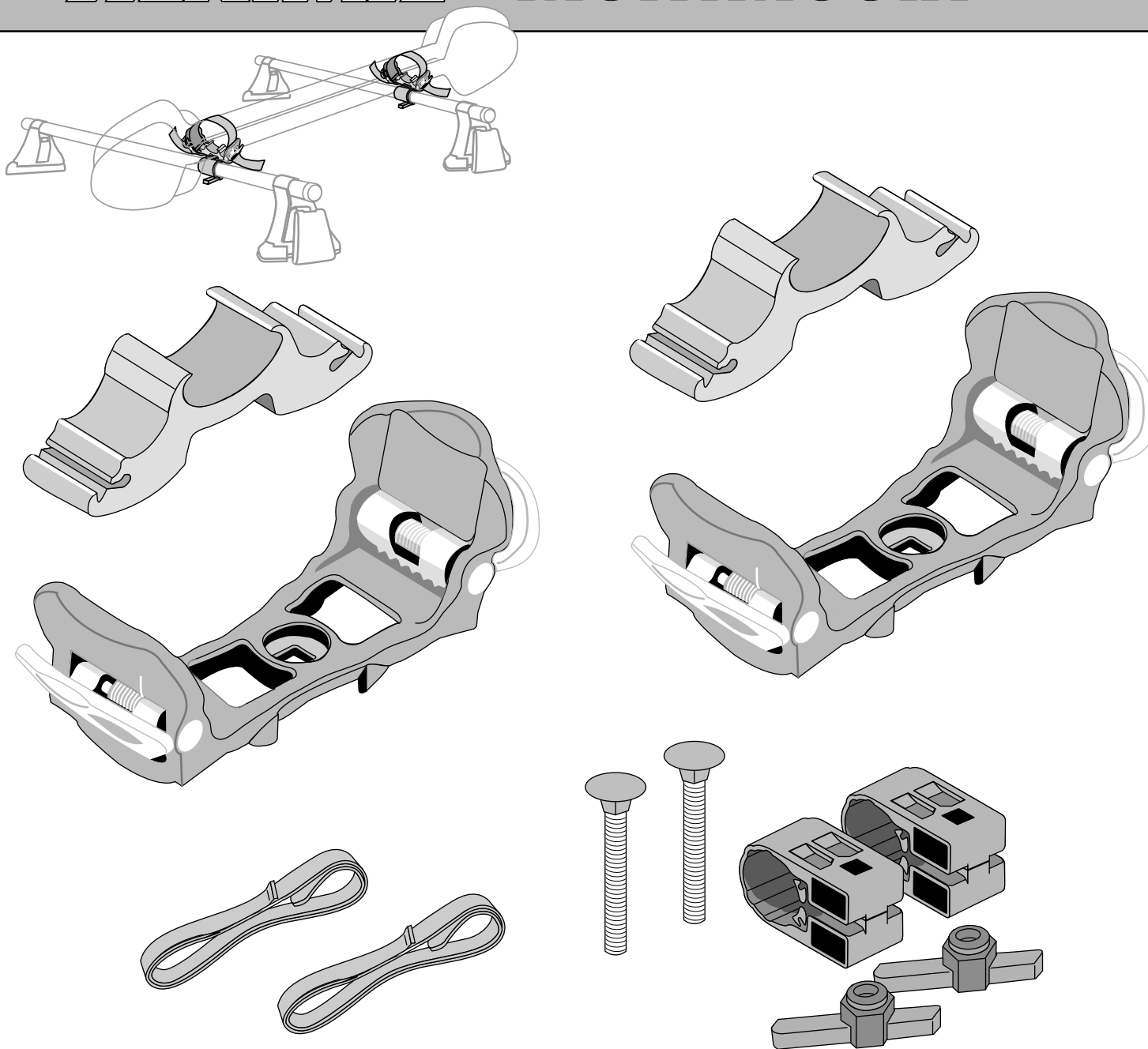
EXAMINER RÉGULIÈREMENT LES SANGLES POUR VOIR SI ELLES PRÉSENTENT DES SIGNES D'USURE. SI LES SANGLES SONT USÉES OU EFFILOCHÉES, PROCUREZ-VOUS IMMÉDIATEMENT DES SANGLES DE REMPLACEMENT AUPRÈS DE VOTRE DÉPOSITAIRE YAKIMA. IL FAUT EXCLUSIVEMENT EMPLOYER LA SANGLE MULTIMOUNT YAKIMA N° 8840020 AVEC CE PRODUIT.



SI L'ON N'EFFECTUE PAS LES VÉRIFICATIONS DE SÉCURITÉ AVANT DE PRENDRE LA ROUTE, ON RISQUE DE PROVOQUER DES DOMMAGES, DES BLESSURES OU MÊME LA MORT.

YAKIMA

MultiMount



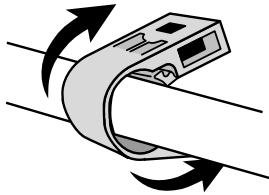
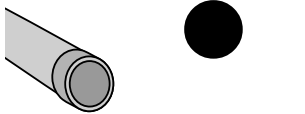
AVISO IMPORTANTE!

ES FUNDAMENTAL QUE TODAS LAS PARRILLAS Y ACCESORIOS YAKIMA ESTÉN BIEN COLOCADOS Y ASEGURADOS AL VEHÍCULO. UNA INSTALACIÓN DEFICIENTE PODRÍA RESULTAR EN ACCIDENTE AUTOMOVILÍSTICO Y PROVOCAR HERIDAS GRAVES O MUERTE A USTED O A TERCEROS. USTED ES RESPONSABLE DE ASEGURAR LAS PARRILLAS Y ACCESORIOS AL VEHÍCULO, VERIFICANDO UNIONES Y AMARRES ANTES DE USAR E INSPECCIONANDO EL AJUSTE DE LOS PRODUCTOS, SU DESGASTE Y POSIBLES DAÑOS. POR ELLO DEBE LEER Y COMPRENDER TODAS LAS INSTRUCCIONES Y ADVERTENCIAS QUE VIENEN CON LOS PRODUCTOS YAKIMA ANTES DE INSTALARLOS O USARLOS. SI NO ENTIENDE TODAS LAS INSTRUCCIONES Y ADVERTENCIAS, O NO TIENE EXPERIENCIA EN MECÁNICA O NO ESTÁ FAMILIARIZADO CON LOS PROCEDIMIENTOS DE INSTALACIÓN, HAGA INSTALAR EL PRODUCTO POR UN PROFESIONAL EN UN GARAGE RECONOCIDO O UN TALLER DE CARROCERÍA.;

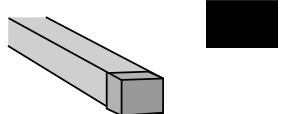
1

Coloque los broches SnapAround (o MightyMount).

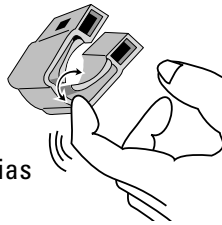
PARA TRAVESAÑOS REDONDOS YAKIMA:



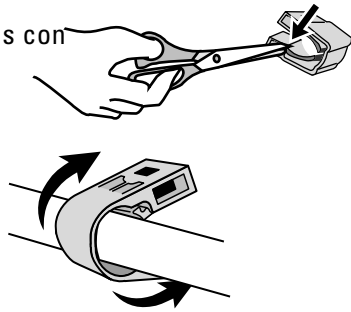
PARA TRAVESAÑOS CUADRADOS:



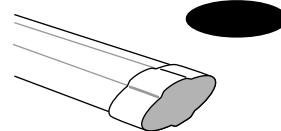
Si tiene TRAVESAÑOS CUADRADOS, afloje las orejuelas doblándolas varias veces.



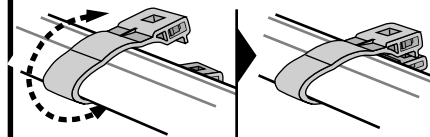
Quite las orejuelas con tijeras o pinzas.



PARA OTROS TRAVESAÑOS:

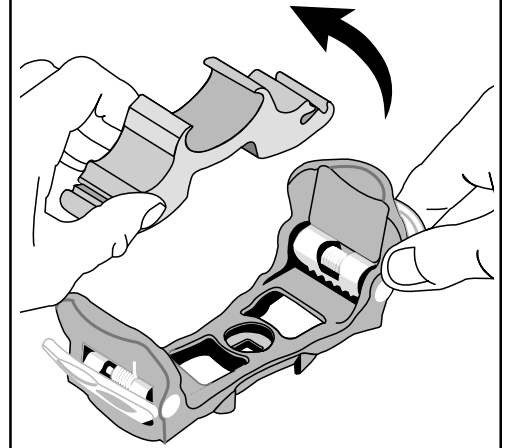


Los accesorios MightyMount se compran por separado. (Sus travesaños pueden no corresponder a la forma del ejemplo.)



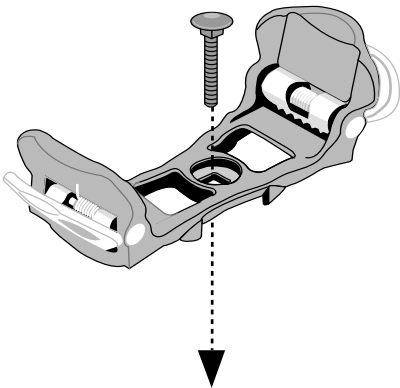
2

Retire el cojín del MultiMount.



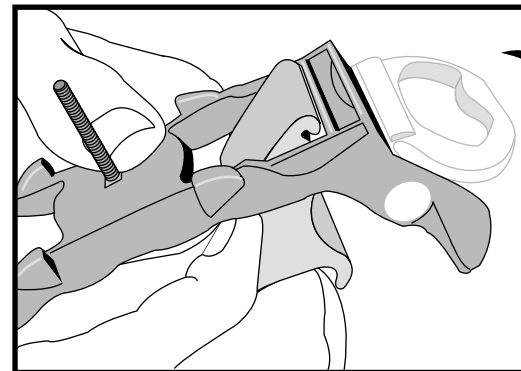
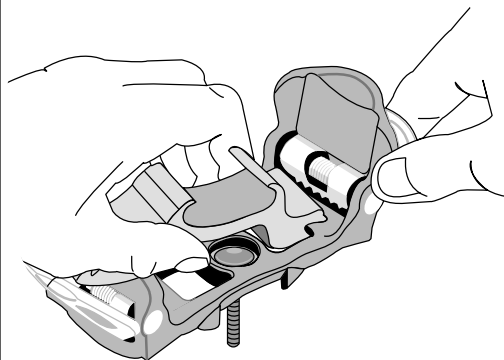
3

Inserte el tornillo en el MultiMount.

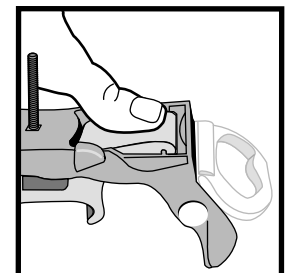


4

Vuelva a insertar el cojín. Para cargas más grandes, puede dejar el cojín sin colocar.

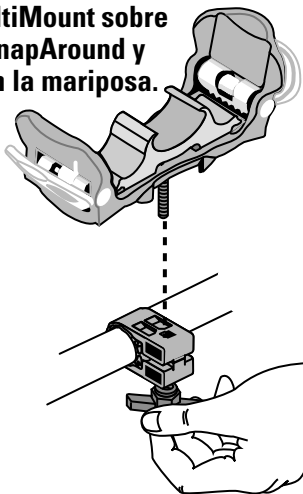


Presione el cojín para fijarlo en su lugar.

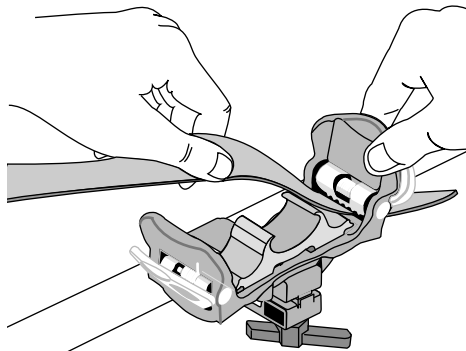


Voltee el MultiMount del lado opuesto para asegurarse de que el borde con gancho del cojín calza en el borde inferior del MultiMount.

- 5** Instale el MultiMount sobre el broche SnapAround y apríetelo con la mariposa.



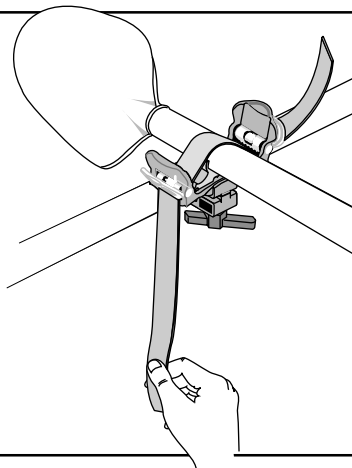
- 6** **INSERTE LA CORREA**
•Ejerza presión sobre la hebilla.
•Introduzca el extremo de la correa.



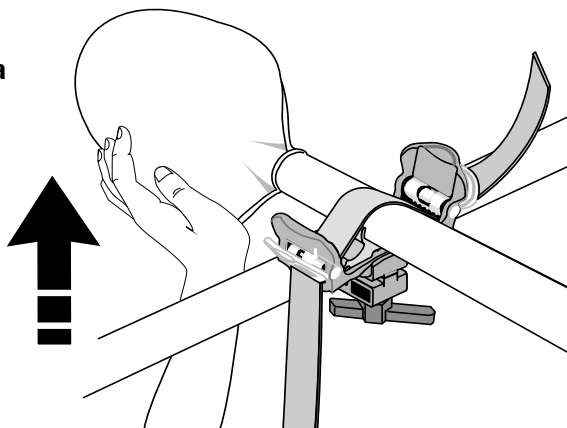
- 7** Después de poner la carga, haga pasar por la otra hebilla el extremo con bucle cerrado de cada correa



- 8** **AJUSTE LAS CORREAS**



- 9** Antes de partir verifique que la carga está asegurada empujándola hacia arriba . Reajuste las correas si es necesario.



EL EQUIPO Y LAS PIEZAS PUEDEN AFLOJARSE CON EL TIEMPO. VERIFIQUE Y AJUSTE SI ES NECESARIO ANTES DE CADA USO.



PERIÓDICAMENTE INSPECCIONE LAS CORREAS PARA VER SI HAY DESGASTE. SI PARECEN DESGASTADAS O FRÁGILES PIDA INMEDIATAMENTE REPUESTOS A SU CONCESIONARIO. USE SOLAMENTE LA CORREA YAKIMA MULTIMOUNT PARTE #8840020 CON ESTE PRODUCTO.



NO VERIFICAR LA SEGURIDAD ANTES DE PARTIR PUEDE RESULTAR EN DAÑOS A LA PROPIEDAD, HERIDAS PERSONALES O MUERTE.