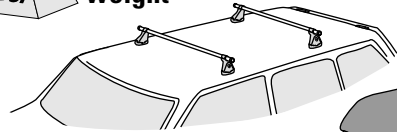


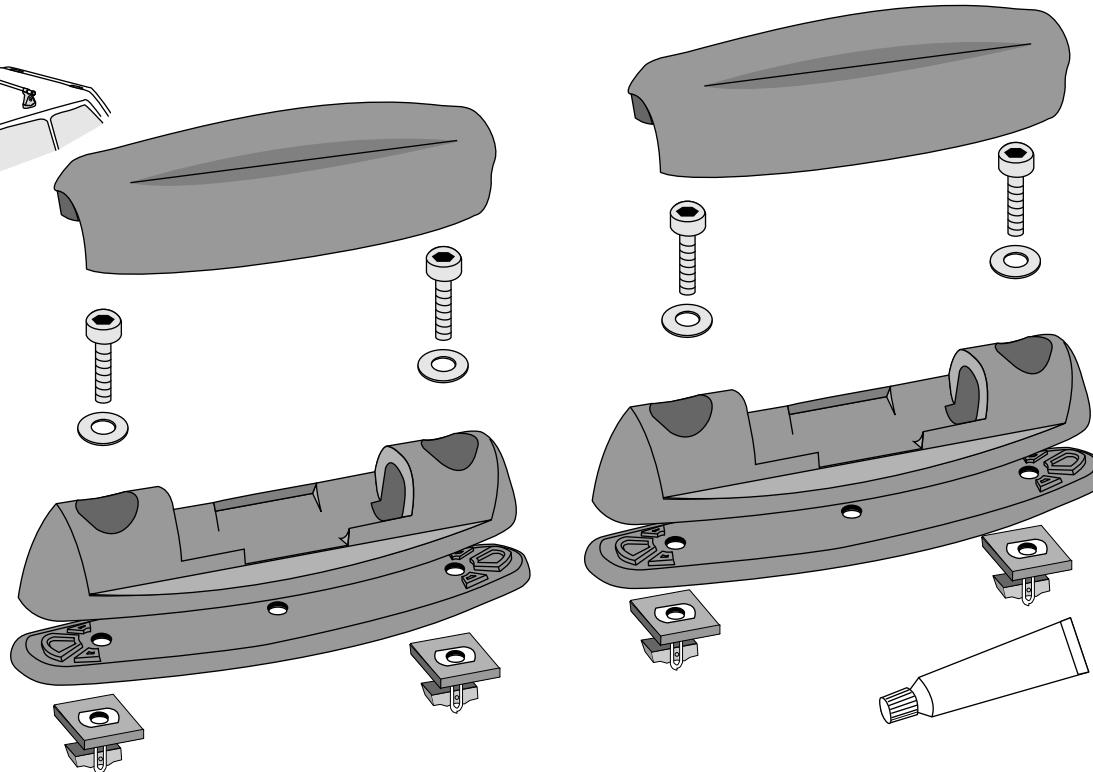
YAKIMA Landing Pad #7



Maximum weight



Weight & load limits are determined by the customer/installer and will vary depending upon the placement of the Landing Pads and the strength & construction of the material they are attached to.

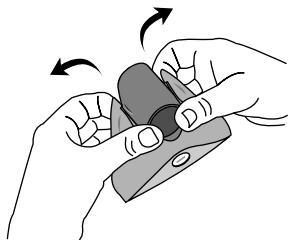


RECOMMENDED TOOLS:

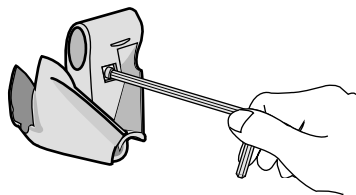
Tape measure, #2 pencil, drill, drill bits from 1/8" to 25/64", drill stop or masking tape, punch, touch-up paint and eye protection.

TO BEGIN, ASSEMBLE THE CONTROL TOWERS ONTO THE CROSSBARS:

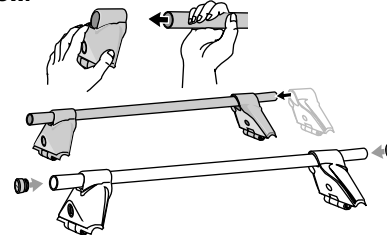
1 Open Control Towers



2 Using the wrench provided in Control Tower carton, loosen towers.



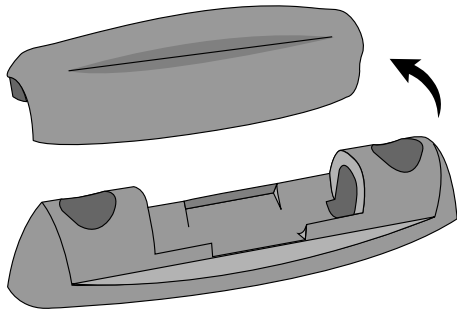
3 Slide two towers onto each crossbar. Do not tighten.



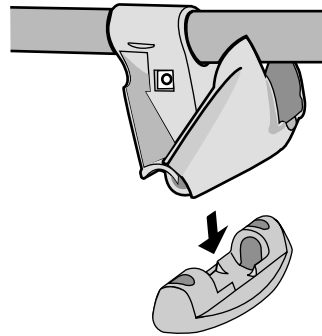
Be careful to keep the bars horizontal; the loose towers could slide from the bar and fall.

IMPORTANT WARNING!
IT IS CRITICAL THAT ALL YAKIMA RACKS AND ACCESSORIES BE PROPERLY AND SECURELY ATTACHED TO YOUR VEHICLE. IMPROPER ATTACHMENT COULD RESULT IN AN AUTOMOBILE ACCIDENT, AND COULD CAUSE SERIOUS BODILY INJURY OR DEATH TO YOU OR TO OTHERS. YOU ARE RESPONSIBLE FOR SECURING THE RACKS AND ACCESSORIES TO YOUR CAR, CHECKING THE ATTACHMENTS PRIOR TO USE, AND PERIODICALLY INSPECTING THE PRODUCTS FOR ADJUSTMENT, WEAR, AND DAMAGE. THEREFORE, YOU MUST READ AND UNDERSTAND ALL OF THE INSTRUCTIONS AND CAUTIONS SUPPLIED WITH YOUR YAKIMA PRODUCT PRIOR TO INSTALLATION OR USE. IF YOU DO NOT UNDERSTAND ALL OF THE INSTRUCTIONS AND CAUTIONS, OR IF YOU HAVE NO MECHANICAL EXPERIENCE AND ARE NOT THOROUGHLY FAMILIAR WITH THE INSTALLATION PROCEDURES, YOU SHOULD HAVE THE PRODUCT INSTALLED BY A PROFESSIONAL INSTALLER SUCH AS A QUALIFIED GARAGE OR AUTO BODY SHOP.

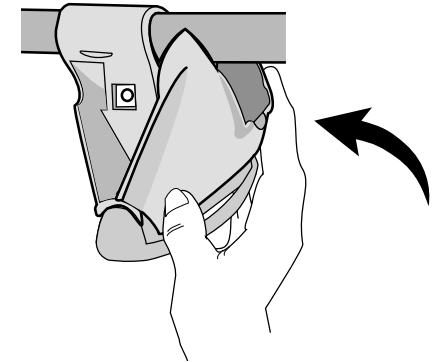
4 Remove cover from Landing Pad.



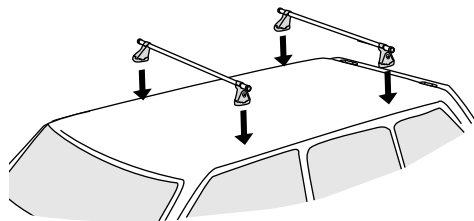
5 Attach Control Tower to Landing Pad



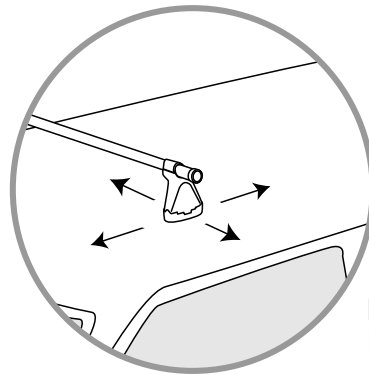
6 Close cover.



7 Use assembled towers and pads to determine placement on vehicle.



NOTE: CAREFULLY CHOOSE LOCATIONS AVOIDING BRACING, ELECTRICAL WIRING OR OTHER OBSTRUCTIONS.



Arrange Towers on car top from front to back and side to side. Place Towers considering the following:

- Design and strength of vehicle top.
- Compatibility of accessories and crossbar spread requirements. (See side bar).
- Easy access to loaded accessories.

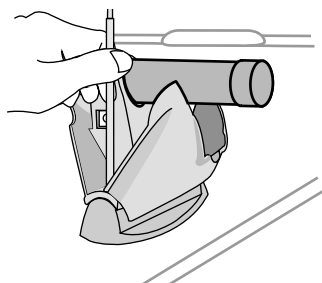
NOTE: IF YOU HAVE NO MECHANICAL EXPERIENCE AND ARE NOT THOROUGHLY FAMILIAR WITH THE INSTALLATION PROCEDURES, YOU SHOULD HAVE THE PRODUCT INSTALLED BY A PROFESSIONAL INSTALLER SUCH AS A QUALIFIED GARAGE OR AUTO BODY SHOP.

CROSSBAR REQUIREMENTS:

The distance between the Yakima crossbars is determined by the accessories you wish to carry.

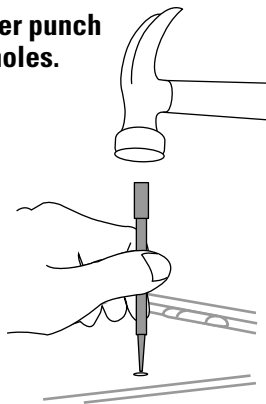
Refer to the instructions for the accessory to determine how much crossbar spread your accessories require.

8 With the Control Tower cover open, mark the outline of the holes on the vehicle roof with a #2 pencil.



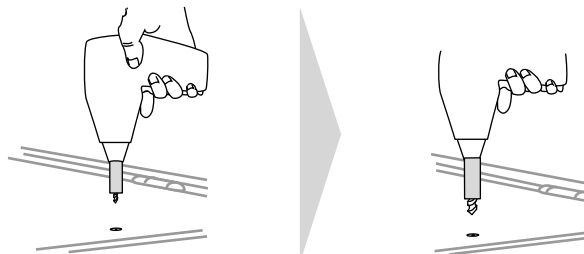
9 Center punch the holes.

Use eye protection!



10 Drill holes.

- Start with 1/8" pilot holes.
- Final hole size should be 25/64".



Do not drill through Landing Pads.

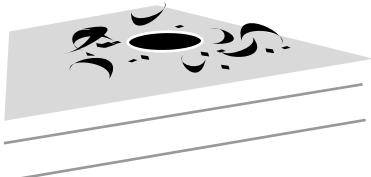


CAUTION:

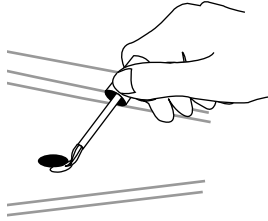
DRILL HOLES 1/4" DEEP. USE DRILL STOP OR MASKING TAPE TO INSURE ACCURACY!

HOLES SHOULD BE PRECISELY ROUND AND FREE OF BURRS.

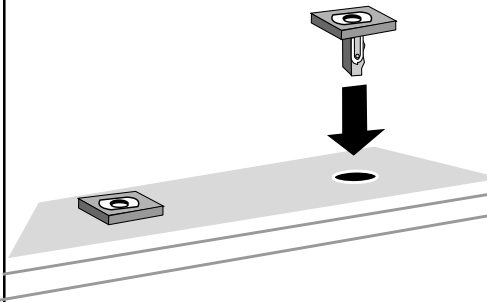
11 Carefully blow away debris.



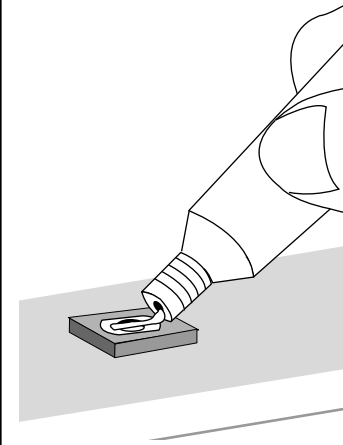
12 Seal exposed metal with touch-up paint.



13 Make sure top of fastener is flush with rooftop.



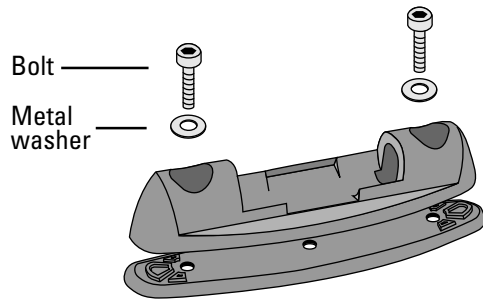
14 Apply a silicone bead over the holes.



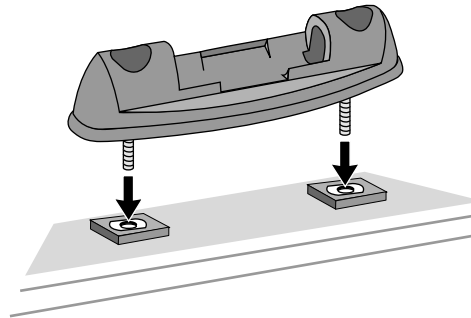
WARNING: Direct contact of uncured sealant irritates eyes and may irritate skin. Overexposure to vapor may irritate eyes, nose and throat. Avoid eye and skin contact. Use with adequate ventilation. Do not handle contact lenses with sealant on hands. In case of eye contact, flush with water for 15 minutes. Obtain medical attention. In case of skin contact, remove from skin and flush with water. Sealant releases acetic acid (vinegar-like odor) during cure.

15 Remove Towers and assemble Landing Pads.

- Attach rubber pads.



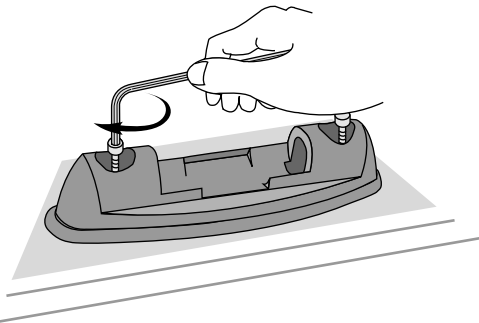
16 Insert assembled Landing Pads into fasteners.



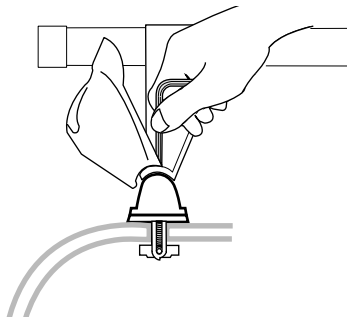
Note: Orient fasteners to avoid obstructions.



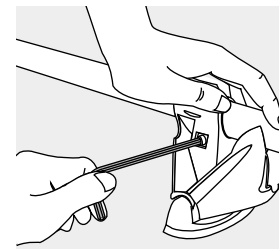
17 Screw bolt into fastener. Do not fully tighten.



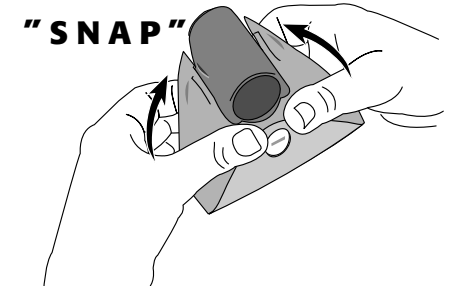
18 Attach Control Towers and finish tightening bolts.



19 Push down and fully tighten Towers.



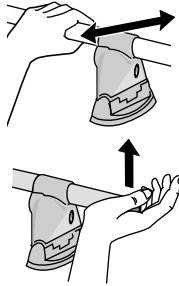
20 Firmly close covers until both sides snap.



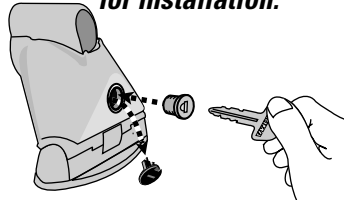
BEFORE DRIVING AWAY:



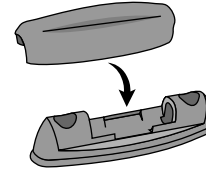
Test the Installation:
Push up on bar end to test installation. Grab the bar near the towers and pull back and forth.



SKS® Lock Cores are optional.
Refer to Lock Core instructions for installation.



Use the Landing Pad cover when the Control Tower is not in use.



READ THESE WARNINGS!

Weight & load limits are determined by the customer/installer and will vary depending upon the placement of the Landing Pads and the strength & construction of the material they are attached to.



REMOVE YOUR YAKIMA RACK AND ACCESSORIES BEFORE ENTERING AUTOMATIC CAR WASHES.



ATTACHMENT HARDWARE CAN LOOSEN OVER TIME. CHECK AND TIGHTEN IF NECESSARY, BEFORE EACH USE.

BEFORE DRIVING AWAY:

SECURE FRONT AND REAR OF LONG LOADS (I.E. BOATS) TO ENDS OF VEHICLE FOR SAFE TRANSPORT. FAILURE TO PERFORM SAFETY CHECKS BEFORE DRIVING AWAY CAN RESULT IN PROPERTY DAMAGE, PERSONAL INJURY, OR DEATH.

OFF-ROAD DRIVING is not recommended and could result in damage to your vehicle or your gear.

IF YOU NEED FURTHER TECHNICAL ASSISTANCE OR REPLACEMENT PARTS:
Please contact your dealer or call us at (888) 925-4621 or (707) 826-8000, Monday through Friday, 7:00am to 5:00pm Pacific time.

LIMITED WARRANTY

Yakima Products ("Yakima") will repair or replace merchandise which proves defective in materials and/or workmanship. The limited warranty is effective for three years from the date of purchase. The limited warranty is applicable only if the Fit List and instructions are followed and the products are used properly. If a customer believes that a Yakima product is defective, the customer must return it to an authorized Yakima dealer with proof of purchase. Yakima will then issue authorization to the dealer for the return of these products. If an article is found to be defective upon inspection by Yakima, Yakima will repair or replace the defective article at its discretion without charge. The customer will pay freight to Yakima, and Yakima will pay any applicable return freight. Unauthorized returns will not be accepted. Normal wear and tear of Yakima products or damage resulting from misuse, accidents, or alterations are not covered by this Limited Warranty. The purchaser acknowledges that Yakima has no control over the attachment of its products to vehicles or the attachment of items to the Yakima products. Accordingly, Yakima cannot assume responsibility for any damage to any property arising out of the improper attachment or use of its products. In addition, this Limited Warranty applies only to Yakima products and not to other products used in conjunction with Yakima products. This Limited Warranty is in lieu of all other warranties, expressed or implied, and does not cover consequential damages of any kind that may arise from the use or misuse of any Yakima product.

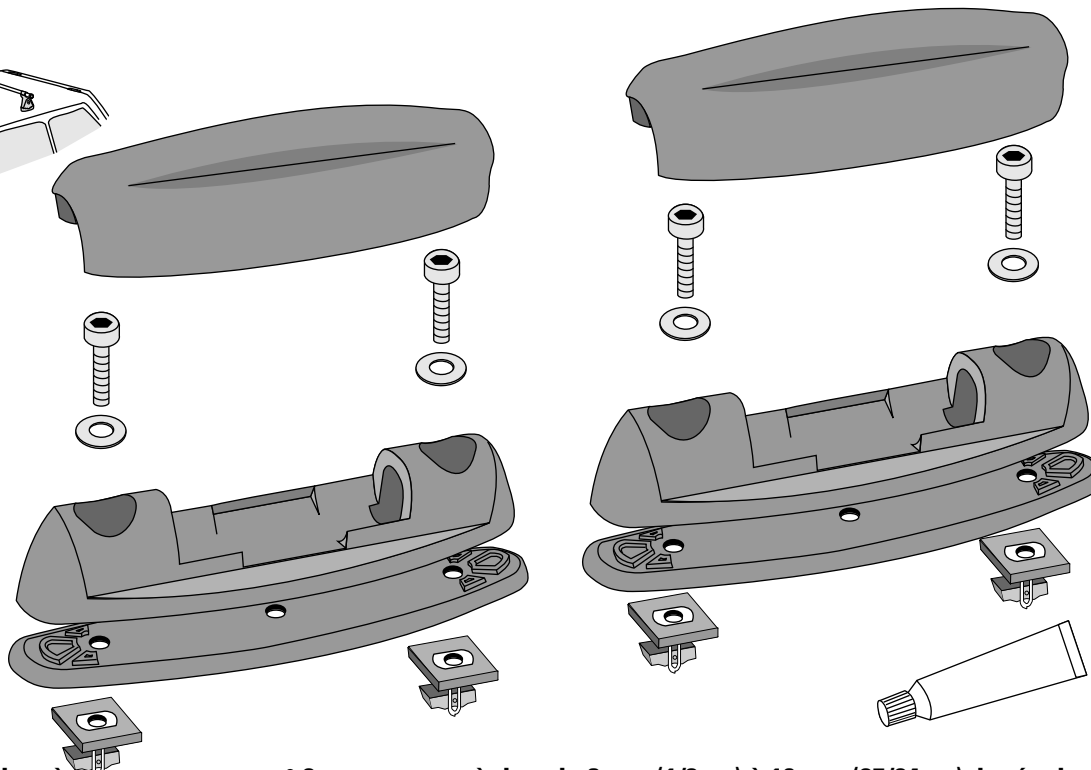
KEEP THESE INSTRUCTIONS!

YAKIMA Landing Pad #7

FR

 Charge maximale
100 lbs.

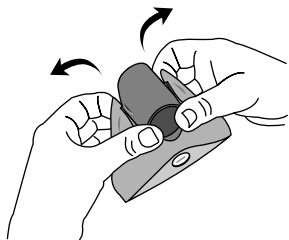
Les limites de poids et de charge sont fixées par le client ou l'installateur et varient en fonction du positionnement des patins Landing Pad et de la résistance et de la composition de la structure sur laquelle ils sont montés.



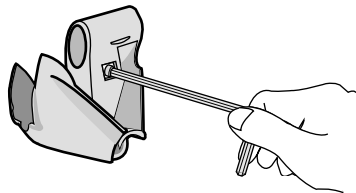
OUTILS RECOMMANDÉS: Ruban à mesurer, crayon n° 2, perceuse, mèches de 3 mm (1/8 po) à 10 mm (25/64 po), butée de perçage ou ruban adhésif, pointeau, peinture à retouches et lunettes de protection.

TOUT D'ABORD, POSER LES PIEDS CONTROL TOWER SUR LES BARRES TRANSVERSALES:

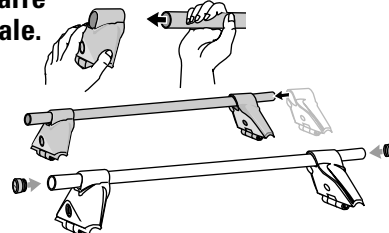
1 Ouvrir le capot des pieds Control Tower.



2 À l'aide de la clé fournie dans la boîte des pieds, desserrer les pieds.



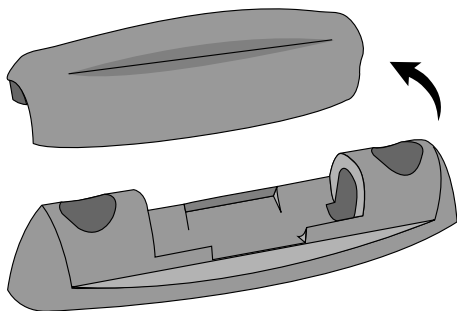
3 Enfiler deux pieds sur chaque barre transversale. Ne pas serrer.



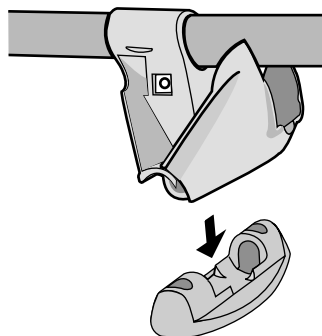
Faire attention de garder les barres à l'horizontale: n'étant pas serrés, les pieds pourraient tomber.

AVERTISSEMENT IMPORTANT:
IL EST IMPÉRATIF QUE LES PORTE-BAGAGES ET LES ACCESSOIRES YAKIMA SOIENT CORRECTEMENT ET SOLIDEMENT FIXÉS AU VÉHICULE. UN MONTAGE MAL RÉALISÉ POURRAIT PROVOQUER UN ACCIDENT D'AUTOMOBILE, QUI POURRAIT ENTRAÎNER DES BLESSURES GRAVES OU MÊME LA MORT, À VOUS OU À D'AUTRES PERSONNES. VOUS ÊTES RESPONSABLE DE L'INSTALLATION DU PORTE-BAGAGES ET DES ACCESSOIRES SUR VOTRE VÉHICULE, D'EN VÉRIFIER LA SOLIDITÉ AVANT DE PRENDRE LA ROUTE ET DE LES INSPECTER RÉGULIÈREMENT POUR EN CONTRÔLER L'ÉTAT, L'AJUSTEMENT ET L'USURE. VOUS DEVEZ DONC LIRE ATTENTIVEMENT TOUTES LES INSTRUCTIONS ET TOUS LES AVERTISSEMENTS ACCOMPAGNANT VOTRE PRODUIT YAKIMA AVANT DE L'INSTALLER ET DE L'UTILISER. SI VOUS NE COMPRENEZ PAS TOUTES LES INSTRUCTIONS ET TOUS LES AVERTISSEMENTS, OU SI VOUS N'AVEZ PAS DE COMPÉTENCES EN MÉCANIQUE ET NE COMPRENEZ PAS PARFAITEMENT LA MÉTHODE DE MONTAGE, VOUS DEVRIEZ FAIRE INSTALLER LE PRODUIT PAR UN PROFESSIONNEL, COMME UN MÉCANICIEN OU UN CARROSSIER COMPÉTENT.

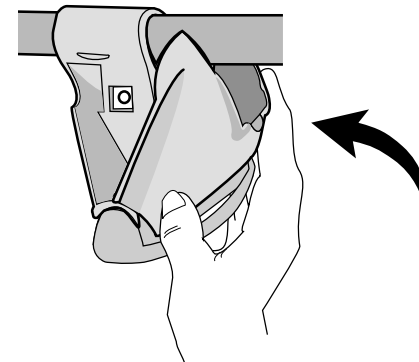
4 Enlever le cache des patins Landing Pad.



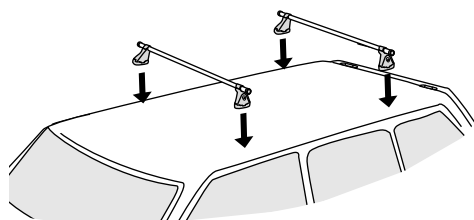
5 Réunir les pieds Control Tower aux patins Landing Pad.



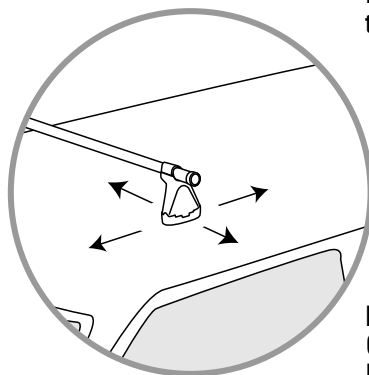
6 Rabattre les capots.



7 Utiliser les barres transversales assemblées pour déterminer la position des pieds sur le véhicule.



REMARQUE: EN CHOISISSANT LES EMPLACEMENTS DES PATINS, PRENDRE SOIN D'ÉVITER LES OBSTRUCTIONS COMME LES RENFORTS ET LES FILS ÉLECTRIQUES.



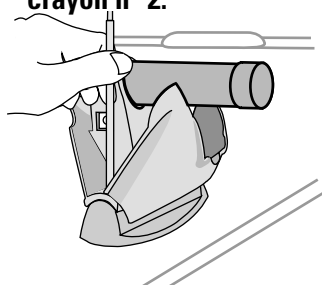
Positionner les pieds sur le toit selon les deux axes (avant/arrière, gauche/droite). Déterminer la position des pieds en tenant compte des facteurs suivants:

- Conception et résistance du toit du véhicule.
- Compatibilité des accessoires avec la distance entre les barres transversales (voir l'encadré).
- Facilité d'accès à la charge.

DISTANCE ENTRE LES BARRES TRANSVERSALES:
La distance entre les barres transversales Yakima dépend des accessoires que l'on compte y installer.
Consulter les instructions accompagnant l'accessoire pour connaître la distance entre les barres transversales qui lui convient.

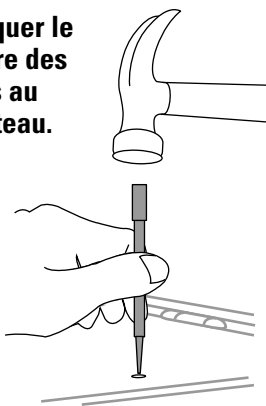
REMARQUE: SI VOUS N'AVEZ PAS DE COMPÉTENCES EN MÉCANIQUE ET NE COMPRENEZ PAS PARFAITEMENT LA MÉTHODE DE MONTAGE, VOUS DEVRIEZ FAIRE INSTALLER LE PRODUIT PAR UN PROFESSIONNEL, COMME UN MÉCANICIEN OU UN CARROSSIER COMPÉTENT.

8 Après avoir ouvert le capot des pieds, marquer le pourtour des trous sur le toit du véhicule à l'aide d'un crayon n° 2.



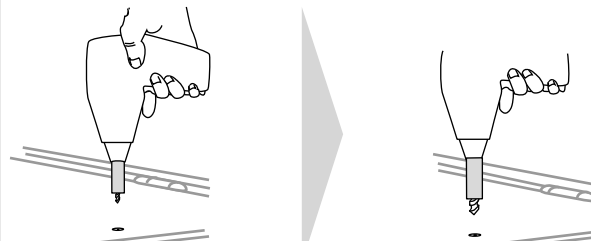
9 Marquer le centre des trous au pointeau.

Porter des lunettes de protection!



10 Percer les trous.
• Percer un avant-trou de 3 mm (1/8 po) au centre de chaque marque.

- Agrandir progressivement les trous jusqu'à un diamètre de 10 mm (25/64 po).



Ne pas percer à travers les patins Landing Pad.

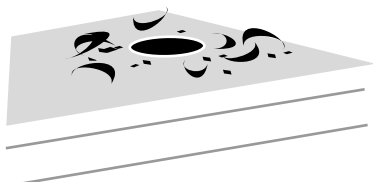


ATTENTION:

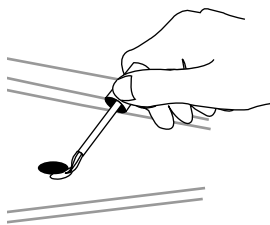
LES TROUS DOIVENT AVOIR 6 MM (1/4 PO) DE PROFONDEUR. SE SERVIR D'UNE BUTÉE DE PERÇAGE OU COLLER DU RUBAN ADHÉSIF SUR LA MÈCHE POUR NE PAS PERCER TROP PROFONDÉMENT!

LES TROUS DOIVENT ÊTRE BIEN RONDS ET NE PAS PRÉSENTER DE BAVURES.

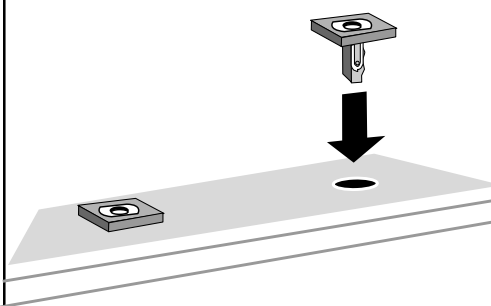
11 Chasser les rognures soigneusement en soufflant.



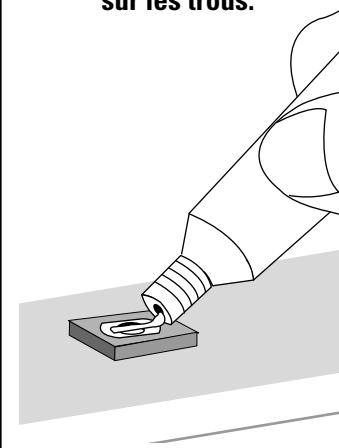
12 Sceller le métal dénudé avec de la peinture à retouches.



13 S'assurer que la tête de la cheville porte bien à plat contre le toit.

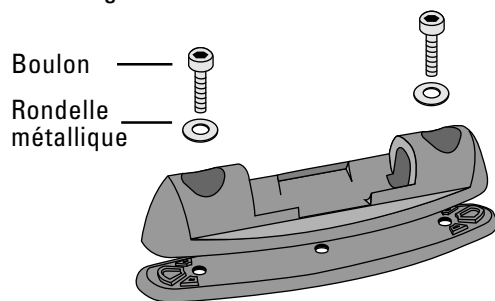


14 Appliquer un cordon de mastic silicone sur les trous.

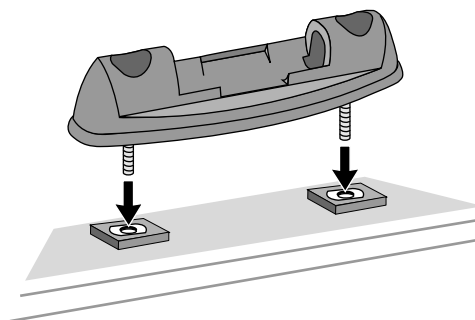


ATTENTION: Le contact direct du mastic avant durcissement irrite les yeux et peut irriter la peau. La surexposition aux vapeurs peut irriter les yeux, le nez et la gorge. Éviter le contact avec les yeux et la peau. Utiliser dans un endroit bien aéré. Ne pas manipuler de lentilles cornéennes si l'on a du mastic sur les mains. En cas de contact avec les yeux, rincer à l'eau pendant 15 minutes. Consulter un médecin. En cas de contact avec la peau, bien essuyer et rincer à l'eau. Le mastic dégage de l'acide acétique (odeur de vinaigre) en durcissant.

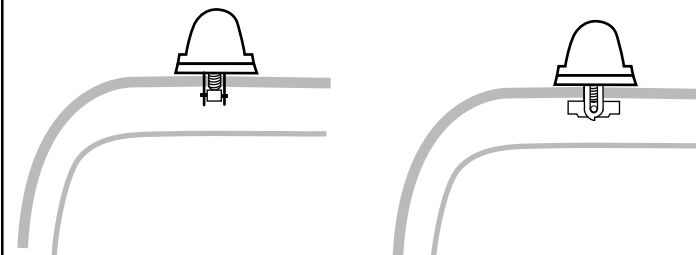
15 Enlever les pieds et assembler les patins.
• Mettre en place les garnitures en caoutchouc.



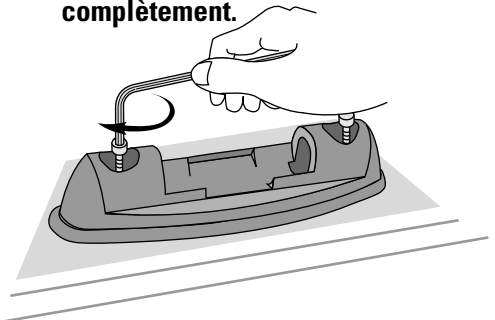
16 Enfiler les patins assemblés dans les chevilles.



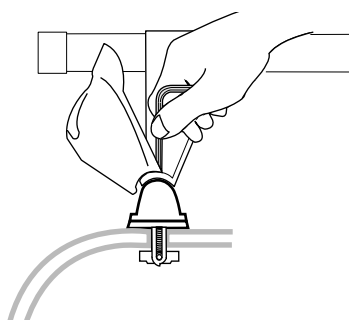
Remarque: orienter les chevilles pour qu'elles évitent les obstructions.



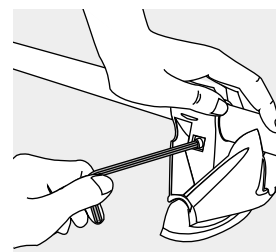
17 Engager les boulons dans les chevilles. Ne pas serrer complètement.



18 Poser les pieds et finir de serrer les boulons.

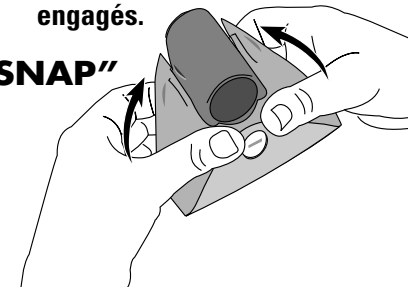


19 En poussant vers le bas, finir de serrer les pieds.



20 Fermer les capots en les rabattant fermement en place. Les deux côtés doivent être bien engagés.

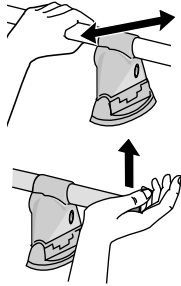
"SNAP"



AVANT DE PRENDRE LA ROUTE:

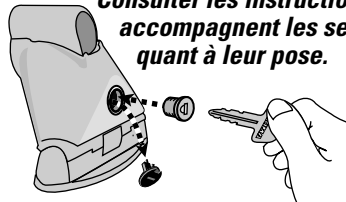


Vérifier le montage:
Prendre le bout des
barres et pousser vers le
haut. Prendre les barres
près des pieds et pousser
vers l'avant et l'arrière.

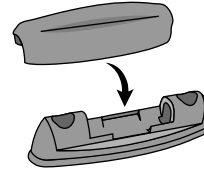


**Les serrures SKS® Lock
Core sont vendues en
option.**

*Consulter les instructions qui
accompagnent les serrures
quant à leur pose.*



Poser les caches sur les
patins quand les pieds ne
sont pas en place.



LIRE CES AVERTISSEMENTS!

**Les limites de poids et de charge sont
fixées par le client ou l'installateur et
varient en fonction du positionnement
des patins Landing Pad et de la
résistance et de la composition de la
structure sur laquelle ils sont montés.**



**ENLEVER LE PORTE-BAGAGES ET
LES ACCESSOIRES YAKIMA AVANT
DE PASSER DANS UN LAVE-AUTO
AUTOMATIQUE.**



**LES DISPOSITIFS DE FIXATION PEUVENT SE
DESSERRER À LA LONGUE. LES INSPECTER
ET LES RESSERRER AU BESOIN, ET AVANT
CHAQUE UTILISATION.**

AVANT DE PRENDRE LA ROUTE:

**TOUJOURS ATTACHER LES
CHARGES LONGUES (COMME
UNE EMBARCATION) À
L'AVANT ET À L'ARRIÈRE DU
VÉHICULE. SI ON NE FAIT PAS
LES VÉRIFICATIONS DE
SÉCURITÉ AVANT DE PRENDRE
LA ROUTE, ON RISQUE DE
PROVOQUER DES
DOMMAGES, DES BLESSURES
OU MÊME LA MORT.**

**LA CONDUITE HORS ROUTE
n'est pas recommandée:
cela pourrait endommager
le véhicule et la charge.**

**IF YOU NEED FURTHER
TECHNICAL ASSISTANCE OR
REPLACEMENT PARTS:
Please contact your dealer or
call us at (888) 925-4621 or
(707) 826-8000, Monday
through Friday, 7:00am to
5:00pm Pacific time.**

LIMITED WARRANTY

Yakima Products ("Yakima") will repair or replace merchandise which proves defective in materials and/or workmanship. The limited warranty is effective for three years from the date of purchase. The limited warranty is applicable only if the Fit List and instructions are followed and the products are used properly. If a customer believes that a Yakima product is defective, the customer must return it to an authorized Yakima dealer with proof of purchase. Yakima will then issue authorization to the dealer for the return of these products. If an article is found to be defective upon inspection by Yakima, Yakima will repair or replace the defective article at its discretion without charge. The customer will pay freight to Yakima, and Yakima will pay any applicable return freight. Unauthorized returns will not be accepted. Normal wear and tear of Yakima products or damage resulting from misuse, accidents, or alterations are not covered by this Limited Warranty. The purchaser acknowledges that Yakima has no control over the attachment of its products to vehicles or the attachment of items to the Yakima products. Accordingly, Yakima cannot assume responsibility for any damage to any property arising out of the improper attachment or use of its products. In addition, this Limited Warranty applies only to Yakima products and not to other products used in conjunction with Yakima products. This Limited Warranty is in lieu of all other warranties, expressed or implied, and does not cover consequential damages of any kind that may arise from the use or misuse of any Yakima product.

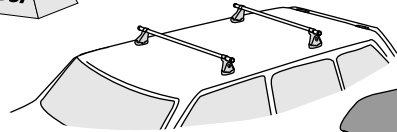
CONSERVER CES INSTRUCTIONS!

YAKIMA Landing Pad #7

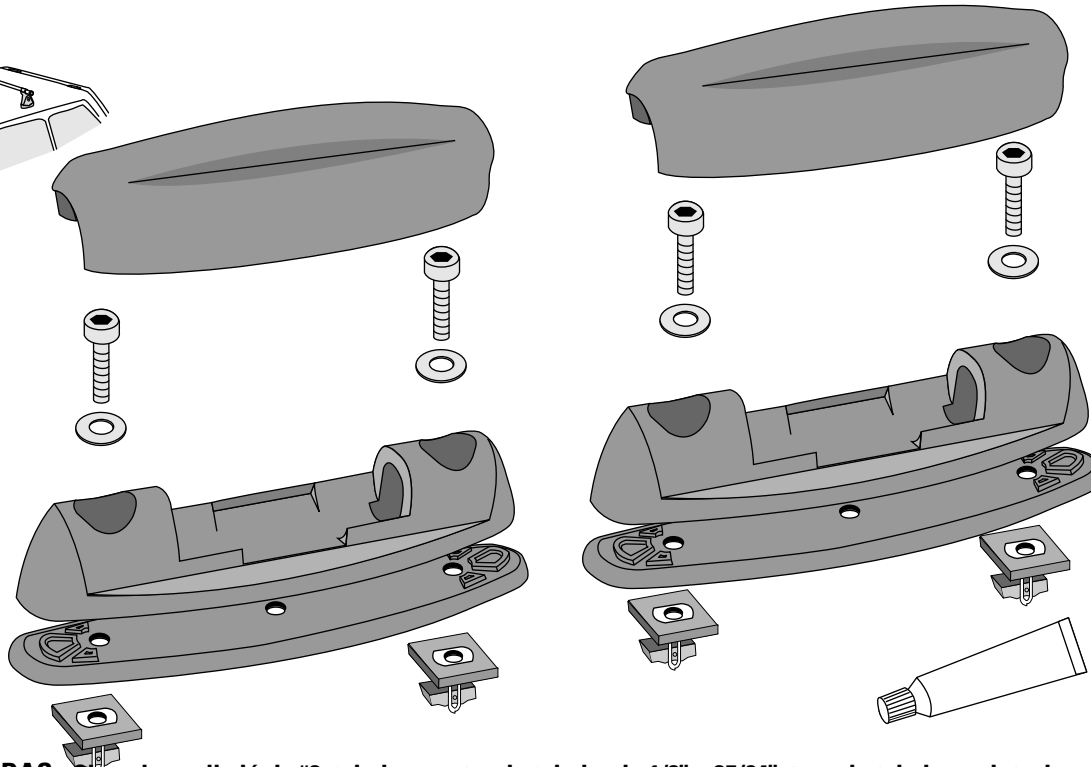
ES



Peso máximo



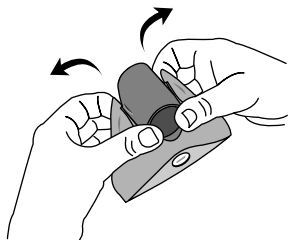
Los límites de peso y carga se determinan por el cliente/ instalador y variarán según la ubicación de las Landing Pad y la resistencia y construcción del material al que se fijan.



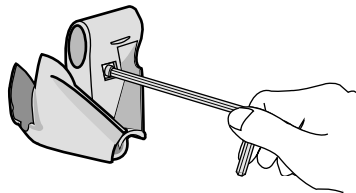
HERRAMIENTAS RECOMENDADAS: Cinta de medir, lápiz #2, taladro, puntas de taladro de 1/8" a 25/64", tope de taladro o cinta de pintor, punzón, pintura para retoques y protector de ojos.

PARA COMENZAR MONTE LOS SOPORTES CONTROL TOWER EN LOS TRAVESAÑOS:

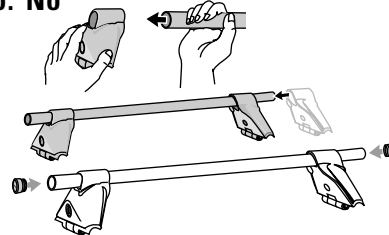
1 Abra los Control Tower.



2 Con la llave proporcionada en la caja de Control Tower afloje los soportes.



3 Deslice dos soportes en cada travesaño. No ajuste.

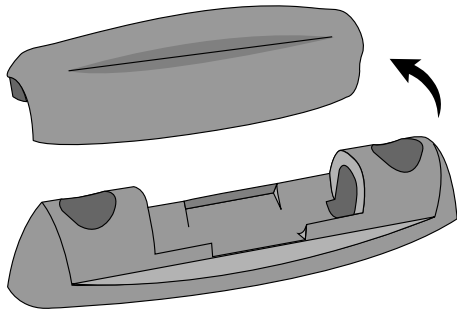


Mantenga los travesaños horizontales; los soportes sueltos pueden deslizarse del travesaño y caer.

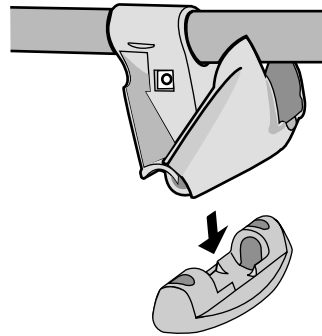
AVISO IMPORTANTE!

ES FUNDAMENTAL QUE TODAS LAS PARRILLAS Y ACCESORIOS YAKIMA ESTÉN BIEN COLOCADOS Y ASEGURADOS AL VEHÍCULO. UNA INSTALACIÓN DEFICIENTE PODRÍA RESULTAR EN ACCIDENTE AUTOMOVILÍSTICO Y PROVOCAR HERIDAS GRAVES O MUERTE A USTED O A TERCEROS. USTED ES RESPONSABLE DE ASEGURAR LAS PARRILLAS Y ACCESORIOS AL VEHÍCULO, VERIFICANDO UNIONES Y AMARRES ANTES DE USAR E INSPECCIONANDO EL AJUSTE DE LOS PRODUCTOS, SU DESGASTE Y POSIBLES DAÑOS. POR ELLO DEBE LEER Y COMPRENDER TODAS LAS INSTRUCCIONES Y ADVERTENCIAS QUE VIENEN CON LOS PRODUCTOS YAKIMA ANTES DE INSTALARLOS O USARLOS. SI NO ENTIENDE TODAS LAS INSTRUCCIONES Y ADVERTENCIAS, O NO TIENE EXPERIENCIA EN MECÁNICA O NO ESTÁ FAMILIARIZADO CON LOS PROCEDIMIENTOS DE INSTALACIÓN, HAGA INSTALAR EL PRODUCTO POR UN PROFESIONAL EN UN GARAGE RECONOCIDO O UN TALLER DE CARROCERÍA.¡

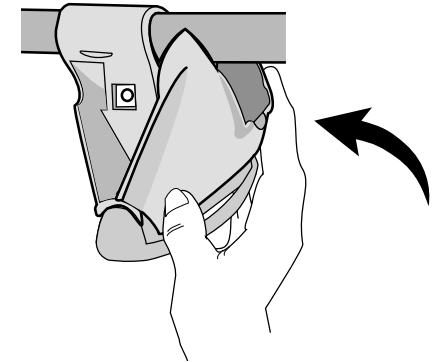
4 Quite la cubierta de la Landing Pad.



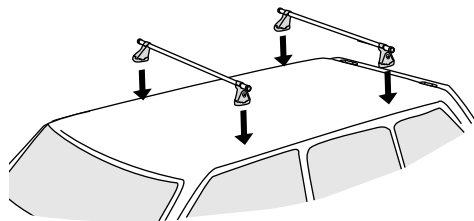
5 Fije el Control Tower a la Landing Pad.



6 Cierre la cubierta.



7 Use los soportes y Landing Pad montados para determinar la ubicación sobre el vehículo.

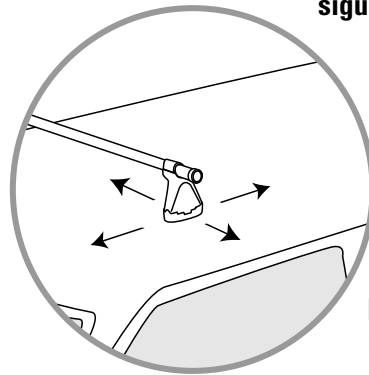


NOTA: ESCOJA CON CUIDADO LA UBICACIÓN EVITANDO UNIONES O REMACHES, CABLES ELÉCTRICOS U OTROS OBSTÁCULOS.



Coloque los soportes sobre el techo desde adelante hacia atrás y de lado a lado. Cloque los soportes teniendo en cuenta lo siguiente:

- El diseño y resistencia de la construcción del vehículo.
- La compatibilidad de los accesorios y las medidas de separación de travesaños (véase el recuadro).
- El fácil acceso a las piezas cargadas.



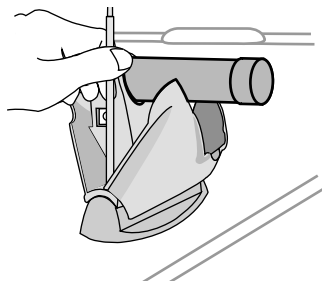
SEPARACIÓN DE TRAVESAÑOS:

La distancia entre los travesaños Yakima se determina por los accesorios que desea transportar.

Verifique en las instrucciones de los accesorios cuánta separación necesitan éstos.

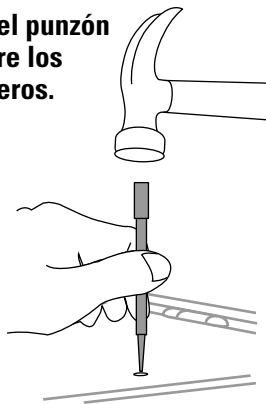
NOTA: SI USTED NO TIENE EXPERIENCIA MECÁNICA Y NO ESTÁ PLENAMENTE FAMILIARIZADO CON LOS PROCEDIMIENTOS DE INSTALACIÓN, HAGA INSTALAR EL PRODUCTO POR UN INSTALADOR PROFESIONAL, COMO UN GARAJISTA CALIFICADO O UN TALLER DE CARROCERÍA.

8 Con la cubierta del Control Tower abierta, marque el diseño de los agujeros sobre el techo del vehículo con un lápiz #2.



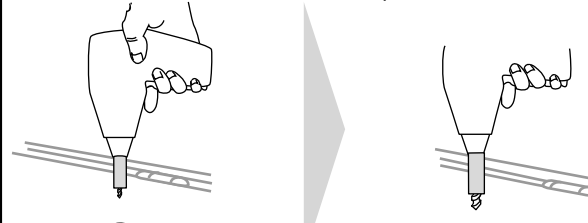
9 Con el punzón centre los agujeros.

Use protector de ojos.



10 Perfore agujeros

- Comience con agujeros piloto de 1/8"
- El tamaño final del agujero debería ser 25/64"



No taladre a través de las Landing Pad.

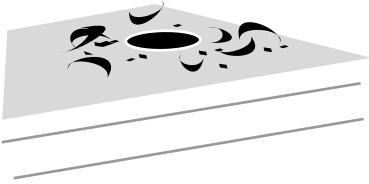


ATENCIÓN:

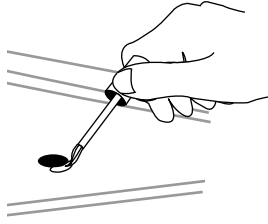
TALADRE AGUJEROS DE 1/4" DE PROFUNDIDAD. ¡USE EL TOPE DEL TALADRO O CINTA DE PINTOR PARA ASEGURAR LA EXACTITUD!

LOS AGUJEROS DEBEN SER PERFECTAMENTE REDONDOS Y SIN MUESCAS.

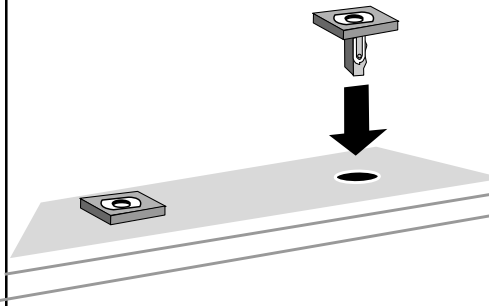
11 Con cuidado sopla las virutas.



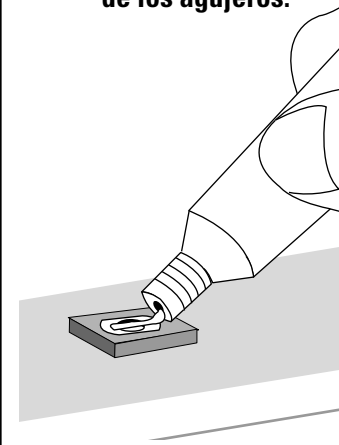
12 Cubra el metal expuesto con pintura de retoque.



13 Asegúrese de que la cabeza del tornillo de fijación está bien apoyada en el techo.



14 Aplique una capa de silicona por encima de los agujeros.

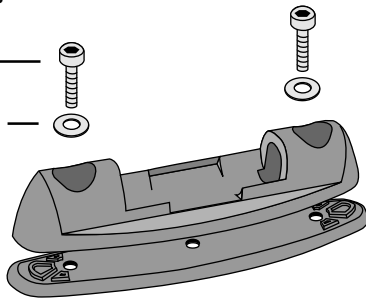


ATENCIÓN: El contacto directo con el producto de sellado fresco irrita los ojos y puede irritar la piel. La sobreexposición al vapor puede irritar los ojos, la nariz y la garganta. Evite el contacto con ojos y piel. Trabaje con ventilación adecuada. No manipule lentes de contacto con el producto en las manos. En caso de contacto con el ojo, lave con agua durante 15 minutos. Vea un médico. En caso de contacto con la piel, quite el producto de la piel y lave con agua. El producto fresco libera ácido acético durante el secado.

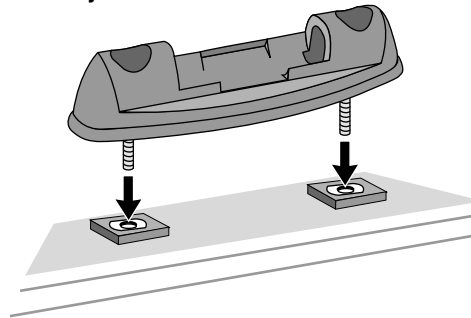
15 Quite los soportes y monte las Landing Pad.

- Fije las almohadillas de goma.

Tornillo —
Arandela de metal —



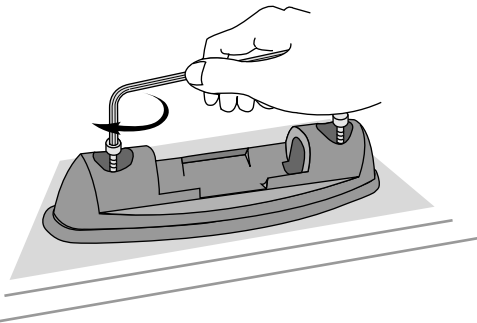
16 Inserte las Landing Pad montadas en los tornillos de fijación.



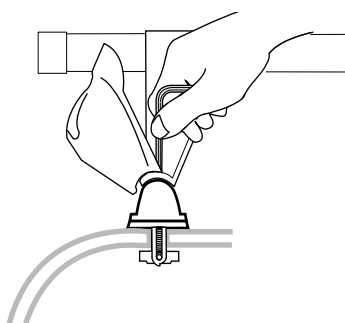
NOTA: Oriente los tornillos de fijación para evitar obstrucciones.



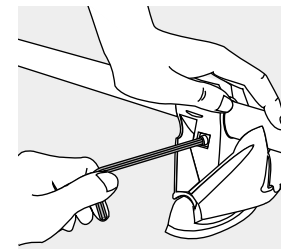
17 Inserte el tornillo en el tornillo de fijación. No ajuste completamente.



18 Coloque los soportes Control Tower y ajuste los tornillos.

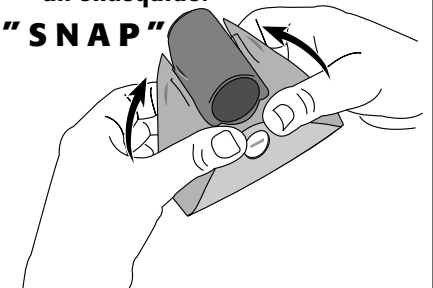


19 Empuje hacia abajo y ajuste completamente los soportes.



20 Cierre las cubiertas firmemente hasta que se oiga un chasquido.

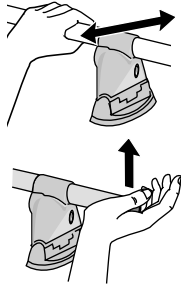
"SNAP"



ANTES DE PARTIR:

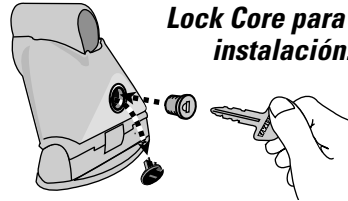


Compruebe la instalación:
Empuje hacia arriba en el extremo del travesaño para comprobar el ajuste. Agarre el travesaño cerca de los soportes y empuje hacia adelante y atrás.

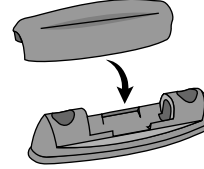


Los cerrojos SKS® Lock Core son opcionales.

Vea las instrucciones de Lock Core para su instalación.



Mantenga colocada la cubierta de la Landing Pad cuando no use el Control Tower.



¡LEA ESTAS ADVERTENCIAS!

Los límites de peso y carga se determinan por el cliente/ instalador y variarán según la ubicación de las Landing Pad y la resistencia y construcción del material al que se fijen.



QUITE SU PARRILLA YAKIMA Y ACCESORIOS ANTES DE ENTRAR EN LAVADEROS AUTOMÁTICOS.



LAS UNIONES Y PIEZAS DE MONTAJE PUEDEN AFLOJARSE CON EL TIEMPO. VERIFIQUE Y AJUSTE SI ES NECESARIO, ANTES DE CADA USO.

ANTES DE PARTIR:

AMARRE LOS EXTREMOS DE LAS CARGAS LARGAS (P. EJ., EMBARCACIONES) A LAS PARTES DELANTERA Y TRASERA DEL VEHÍCULO PARA UN TRANSPORTE SEGURO. SI NO SE VERIFICA LA SEGURIDAD ANTES DE PARTIR PODRÍAN PRODUCIRSE DAÑOS A LA PROPIEDAD, HERIDAS CORPORALES O MUERTE.

No se recomienda CONDUCIR FUERA DE LA RUTA pues podría dañarse el vehículo o el equipo.

SI NECESITA MÁS ASISTENCIA TÉCNICA O REPUESTOS: comuníquese con su concesionario o llámenos al (888) 925-4621 o al (707) 826-8000, de lunes a viernes de 7:00 am a 5:00 pm, hora del Pacífico.

GARANTÍA LIMITADA

Yakima Products ("Yakima") se compromete a reparar o reemplazar la mercancía que presente defectos en materiales o en elaboración. Esta garantía limitada es válida por tres años contado desde la fecha de compra. La garantía limitada es aplicable solamente si se han cumplido con los requisitos de la Lista de Compatibilidad (Fit List) y si el producto se ha usado en la forma debida. Si un cliente cree que un producto Yakima es defectuoso, el cliente debe devolver dicho producto a un representante autorizado de Yakima, adjuntando prueba de compra. Entonces Yakima dará autorización a dicho representante para devolver el producto. Si al inspeccionar el producto Yakima encuentra que es en realidad defectuoso, Yakima reparará o reemplazará el artículo defectuoso a su discreción, sin cargo alguno para el cliente. El cliente se compromete a pagar por el flete para enviar el producto a Yakima y Yakima pagará el flete que corresponda para devolver dicho producto al cliente. No se aceptarán devoluciones no autorizadas. Esta garantía limitada no cubre el desgaste normal de los productos Yakima, ni daños resultantes de uso inadecuado, accidentes o alteraciones. El comprador reconoce que Yakima no tiene ningún control sobre la forma en que sus productos han sido afianzados a los vehículos o sobre la fijación de otros artículos a los productos Yakima, por lo tanto, Yakima no asume responsabilidad alguna por daños a la propiedad resultantes de una fijación mal hecha del uso de sus productos. Además, esta garantía limitada es aplicable únicamente a los productos Yakima y no a otros productos usados en conjunto con los productos Yakima. Esta garantía limitada reemplaza cualquier otra garantía, explícita o implícita, y no cubre daños consecuentes de ninguna clase que puedan resultar del uso correcto o incorrecto de cualquier producto Yakima.

¡CONSERVE ESTAS INSTRUCCIONES!