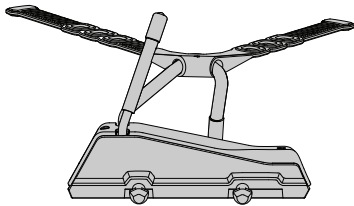


CONTENTS



cradle assembly (1X)
ensemble berceau (1X)
cuna de apoyo armada(1X)

FIRST GENERATION HARDWARE

M6 screw (2X)
vis M6 (2X)
tornillo M6 (2X)



large M6 washer (1X)
grande rondelle M6 (1X)
arandela M6 grande (1X)



small M6 washer (1X)

petite rondelle M6 (1X)
arandela M6 pequeña (1X)

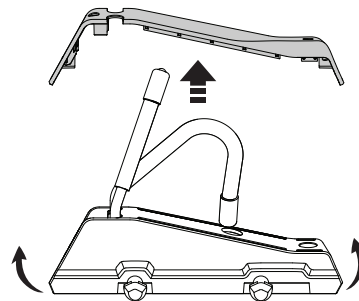


VISSERIE PREMIÈRE GÉNÉRATION MATERIAL DE FIJACIÓN DE LA PRIMERA GENERACIÓN

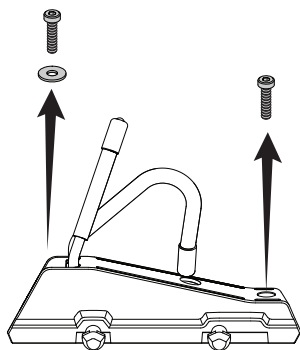
FOR REPLACING FIRST-GENERATION HANGOVER CRADLES

1 REMOVE THE PAD.

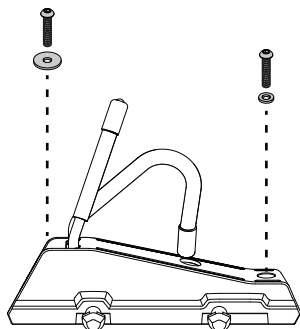
Unhook the ends of the pad and remove it.



2 INSTALL M6 HARDWARE AS SHOWN



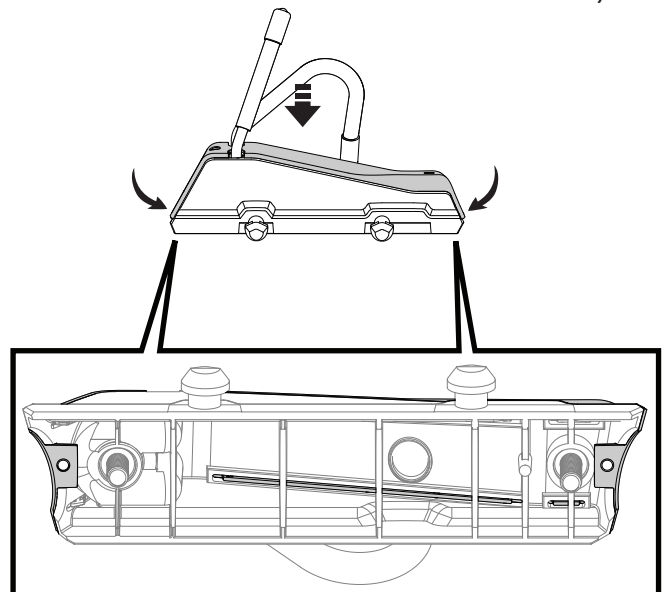
Remove the M8 hardware.



Install M6 hardware as shown

3 REPLACE THE PAD.

Reinstall the pad. Be sure the pad is fully seated and hooked onto the cradle body.



4

Install the cradle according to your HangOver instruction.

FRANÇAIS

POUR REMPLACER LES BERCEAUX PREMIÈRE GÉNÉRATION DU HANGOVER

1 ENLEVER LA GARNITURE.

Décrocher les bouts de la garniture et la retirer.

2 POSER LA VISSERIE M6 TEL QU'ILLUSTRÉ.

Retirer la visserie M8.

Poser la visserie M6 tel qu'illustré.

3 REMETTRE LA GARNITURE EN PLACE.

Remettre la garniture en place, en vérifiant qu'elle s'emboîte complètement et est bien accrochée au berceau.

4 Poser le berceau en suivant les instructions qui accompagnent le HangOver.

ESPAÑOL

PARA REEMPLAZAR LAS CUNAS DE APOYO DE LA PRIMERA GENERACIÓN DEL HANGOVER

1 RETIRE LA ALMOHADILLA.

Desenganche los extremos de la almohadilla y retírela.

2 INSTALE LAS PIEZAS DE FIJACIÓN M6 COMO SE MUESTRA.

Retire las piezas de fijación M8.

Instale las piezas de fijación M6 como se ilustra.

3 REEMPLACE LA ALMOHADILLA.

Vuelva a instalar la almohadilla. Asegúrese de que quede completamente asentada y enganchada al cuerpo de la cuna de apoyo.

4 Instale la cuna de apoyo siguiendo las instrucciones del HangOver.

YAKIMA

www.yakima.com

YAKIMA PRODUCTS, INC.

4101 KRUSE WAY

LAKE OSWEGO, OR

97035-2541

USA

888.925.4621

yakima.com/support

YAKIMA AUSTRALIA PTY. LTD

17 Hinkler Court

Brendale

QLD 4500

Australia

1800-143-548