

YAKIMA

TailWhip Replacement

CONTENTS
CONTENU
CONTENIDO

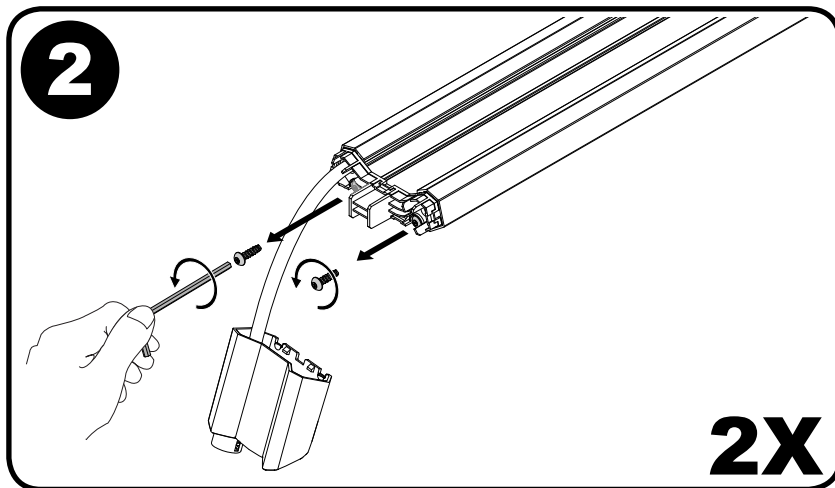
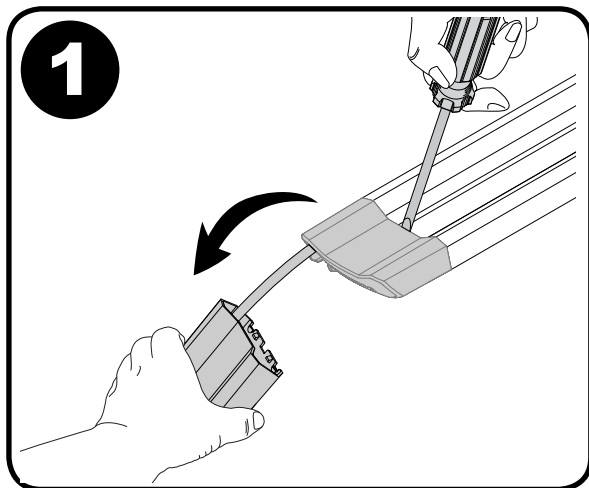


TailWhip (1x)

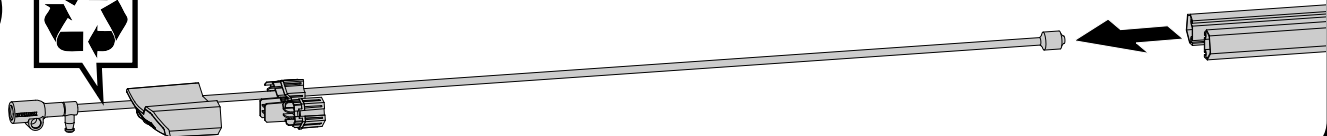
wrench (1x)
clé (x1)
llave (1x)



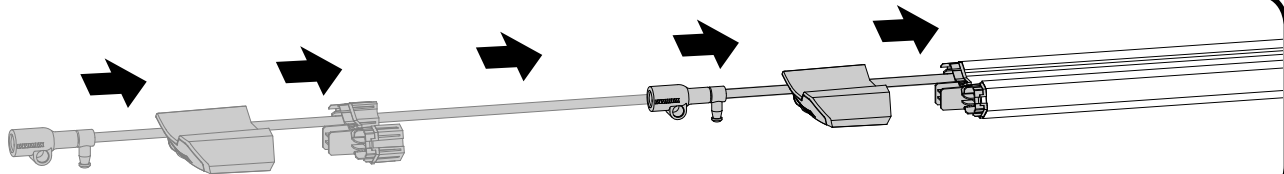
screw (2x)
vis (x2)
tornillo (2x)



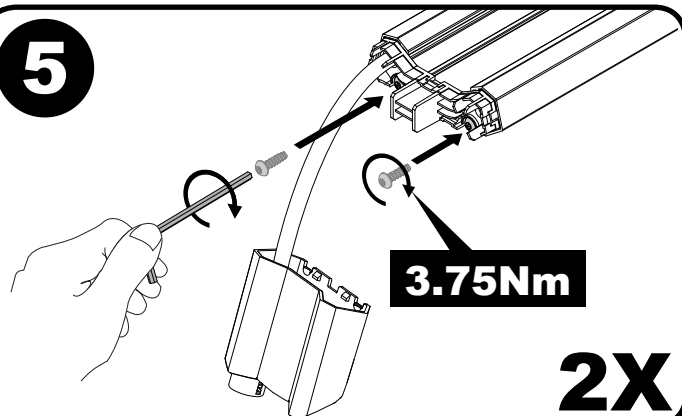
3



4



5



6

