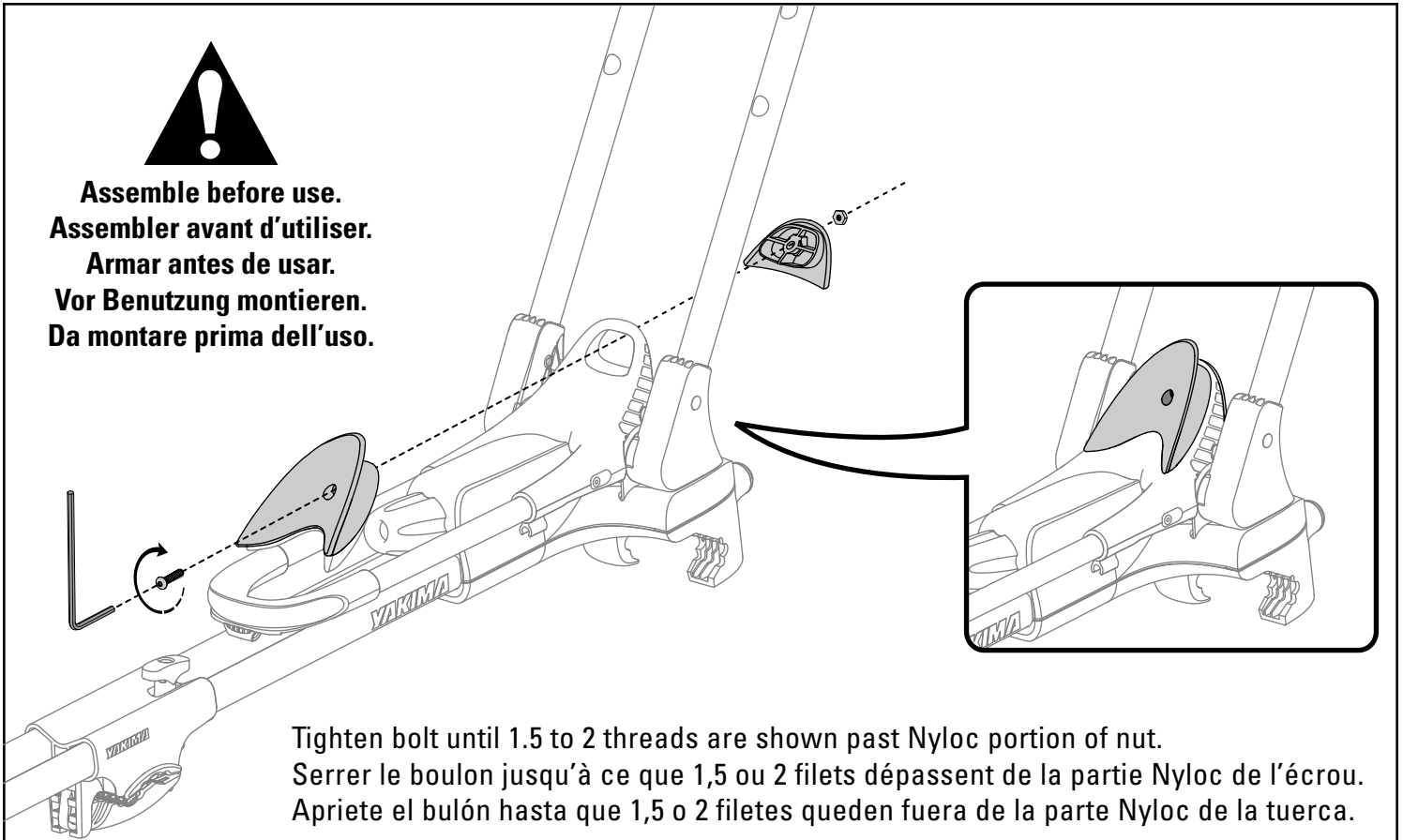




Assemble before use.
Assembler avant d'utiliser.
Armar antes de usar.
Vor Benutzung montieren.
Da montare prima dell'uso.

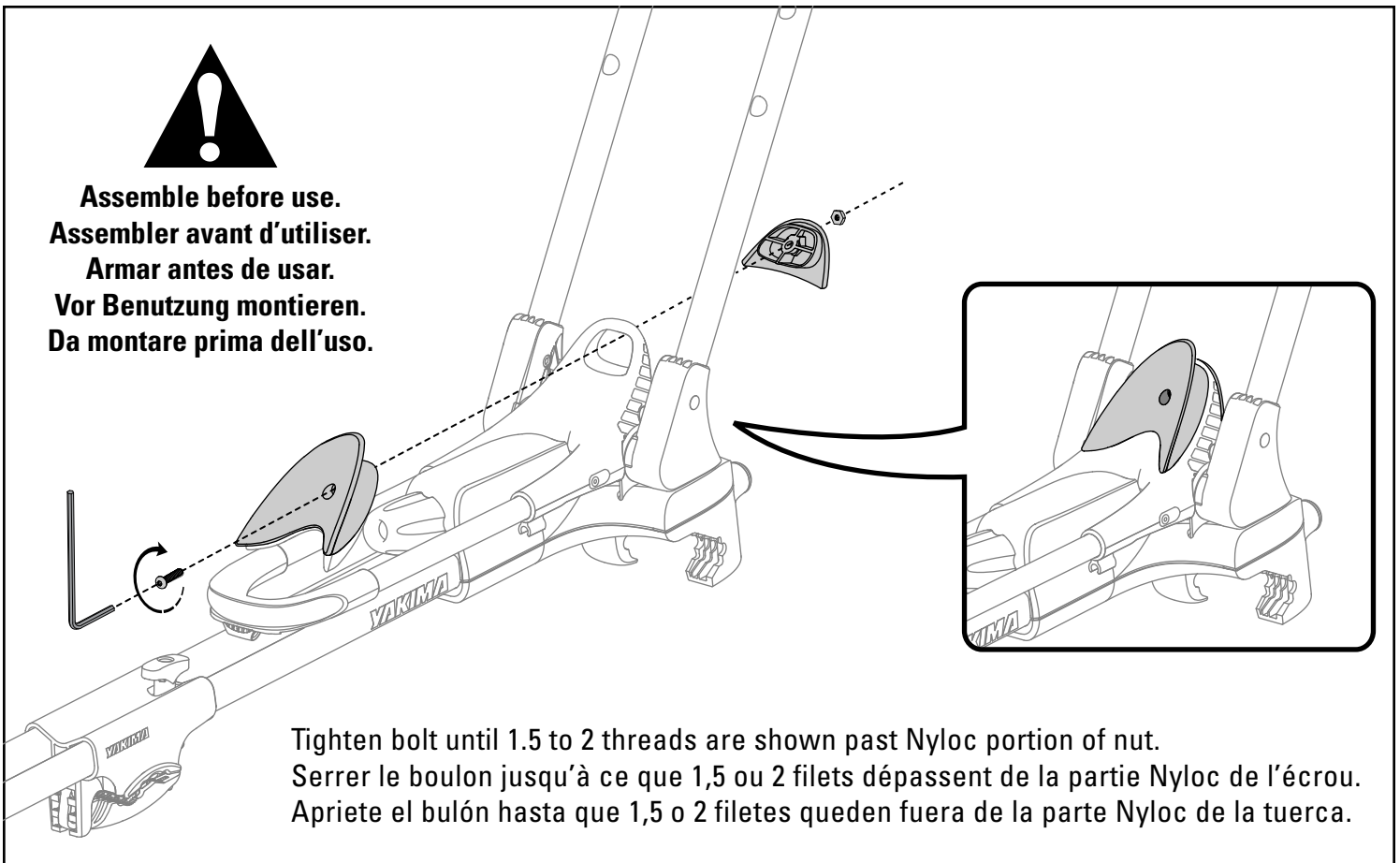


Tighten bolt until 1.5 to 2 threads are shown past Nyloc portion of nut.
Serrer le boulon jusqu'à ce que 1,5 ou 2 filets dépassent de la partie Nyloc de l'écrou.
Apriete el bulón hasta que 1,5 o 2 filetes queden fuera de la parte Nyloc de la tuerca.

1033630C-1/1



Assemble before use.
Assembler avant d'utiliser.
Armar antes de usar.
Vor Benutzung montieren.
Da montare prima dell'uso.



Tighten bolt until 1.5 to 2 threads are shown past Nyloc portion of nut.
Serrer le boulon jusqu'à ce que 1,5 ou 2 filets dépassent de la partie Nyloc de l'écrou.
Apriete el bulón hasta que 1,5 o 2 filetes queden fuera de la parte Nyloc de la tuerca.

1033630C-1/1