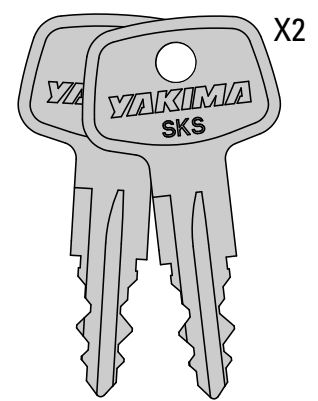
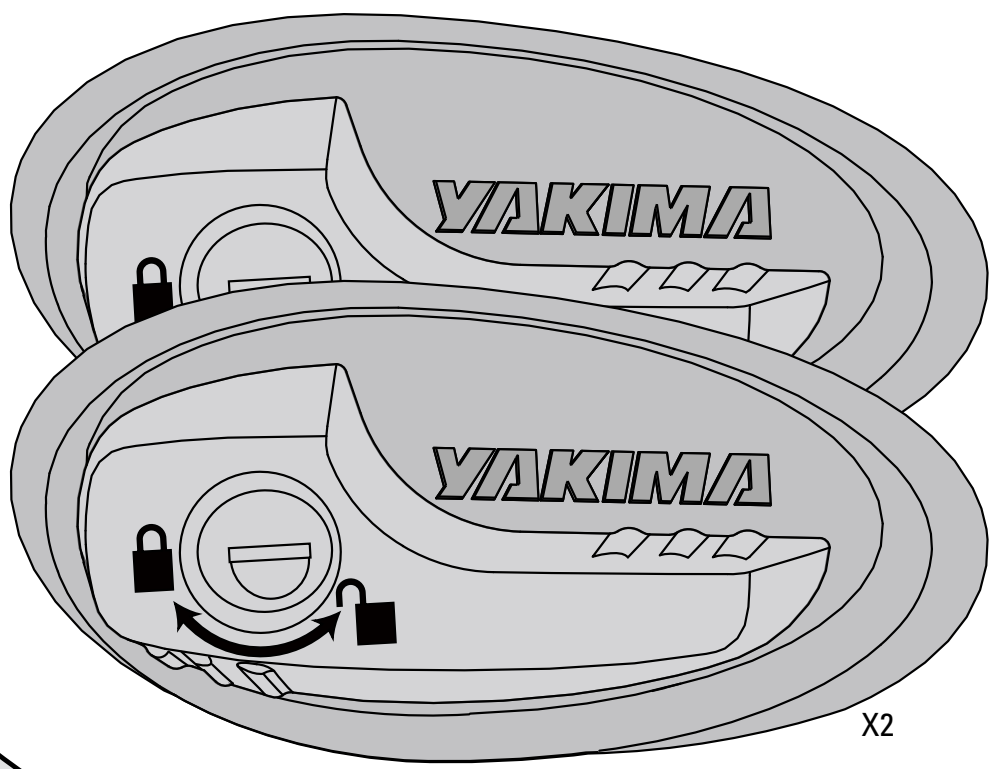
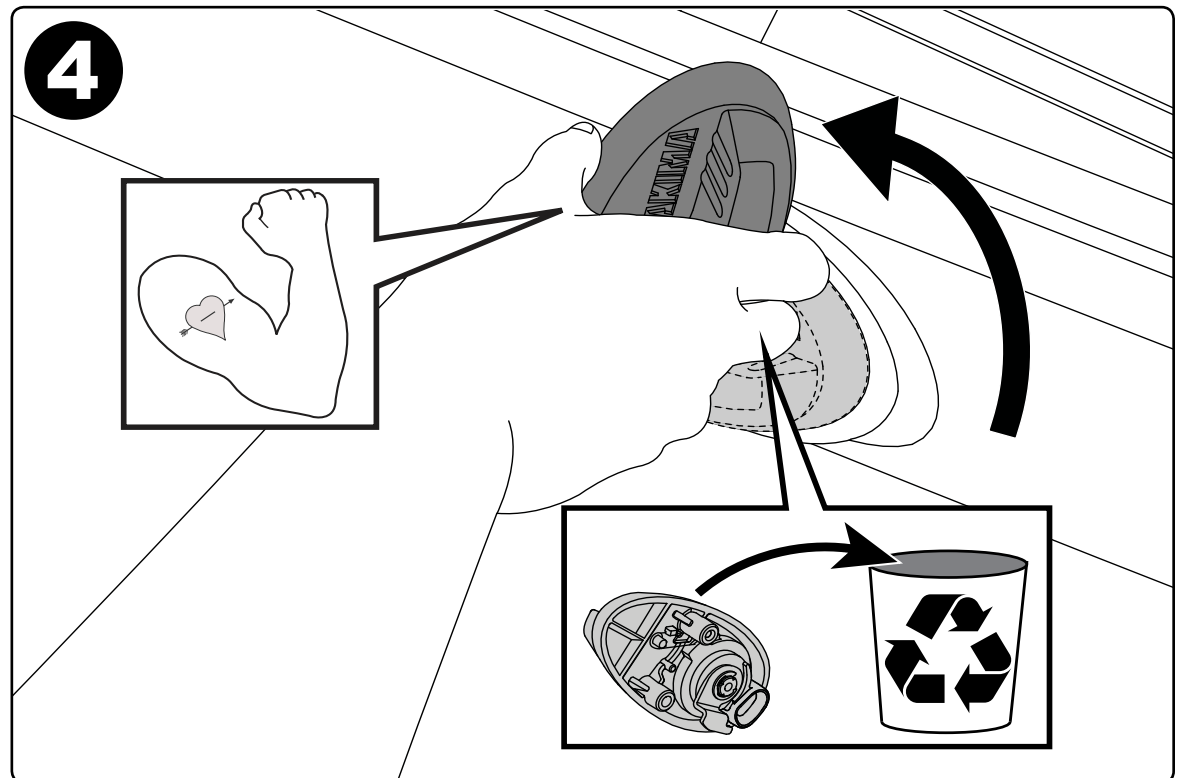
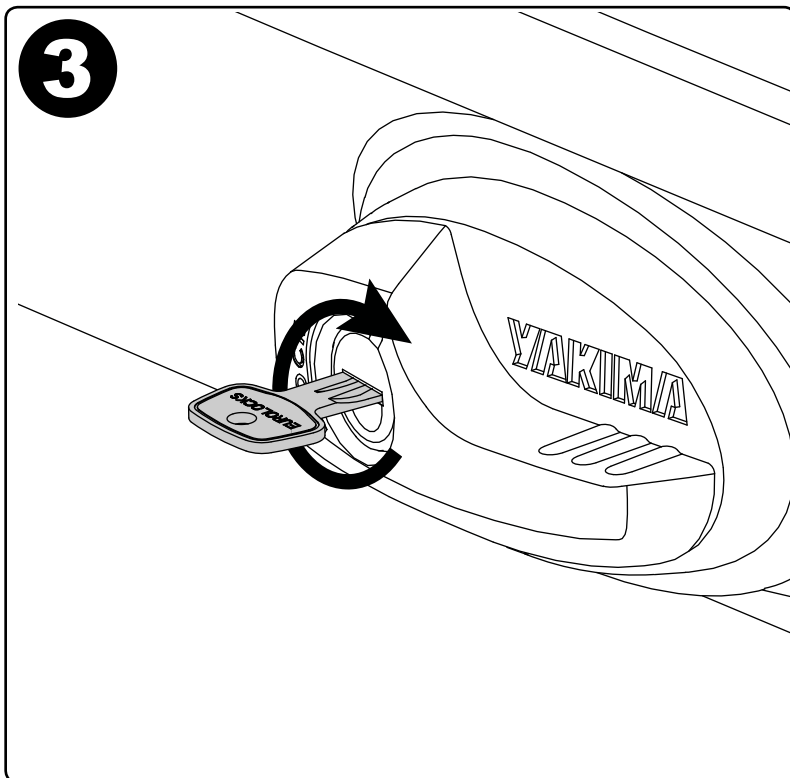
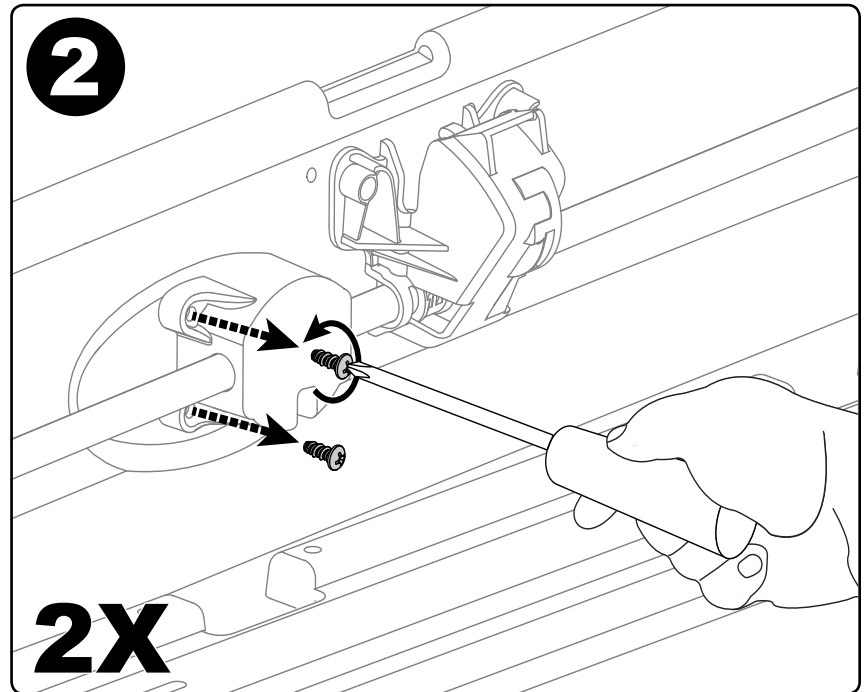
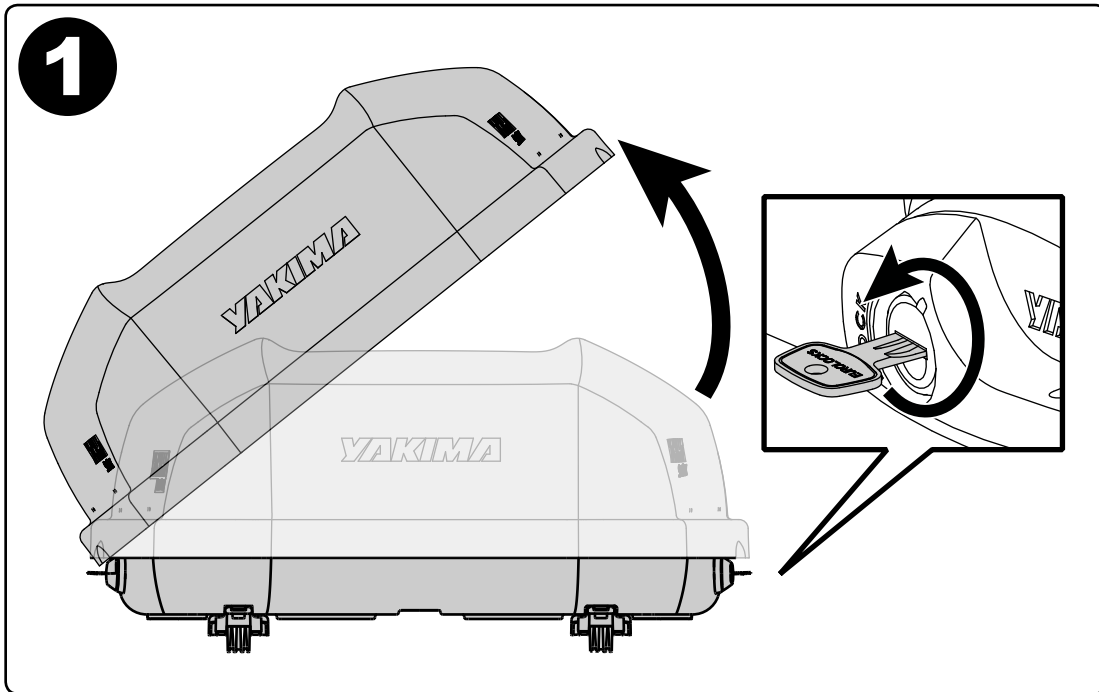
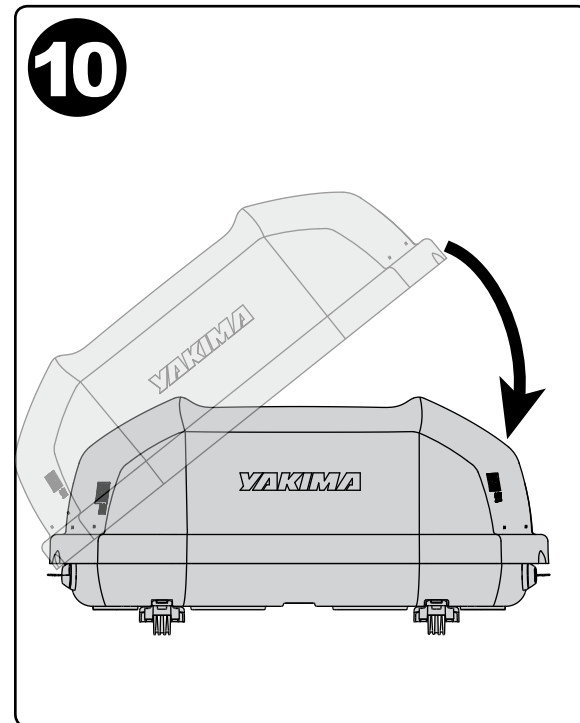
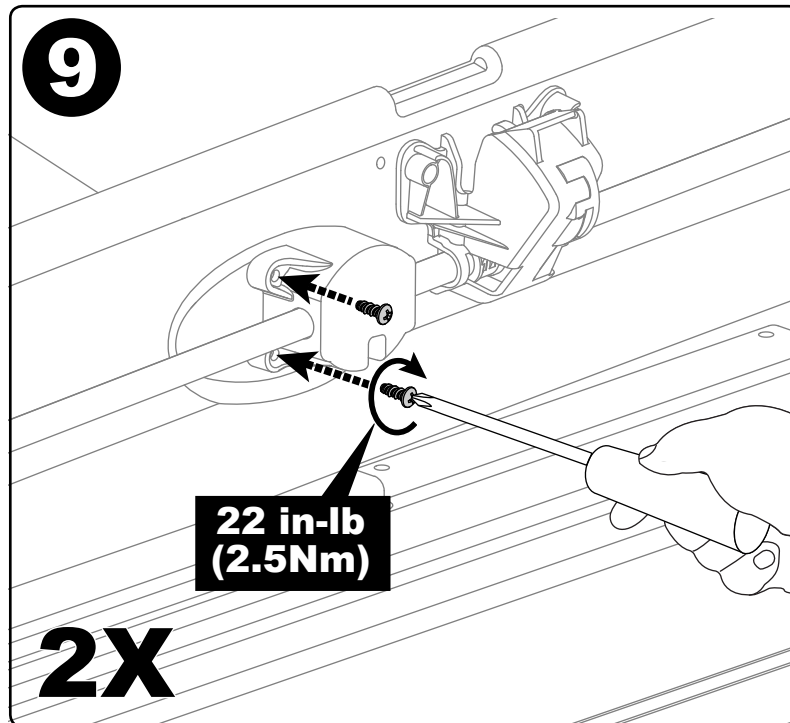
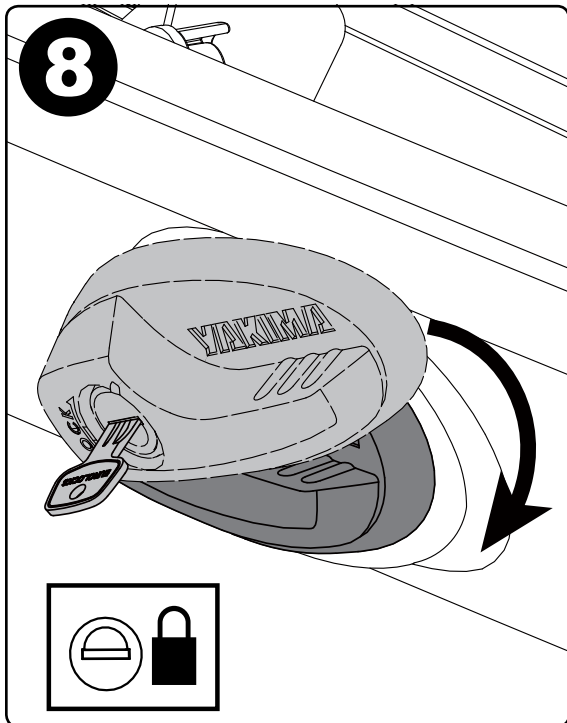
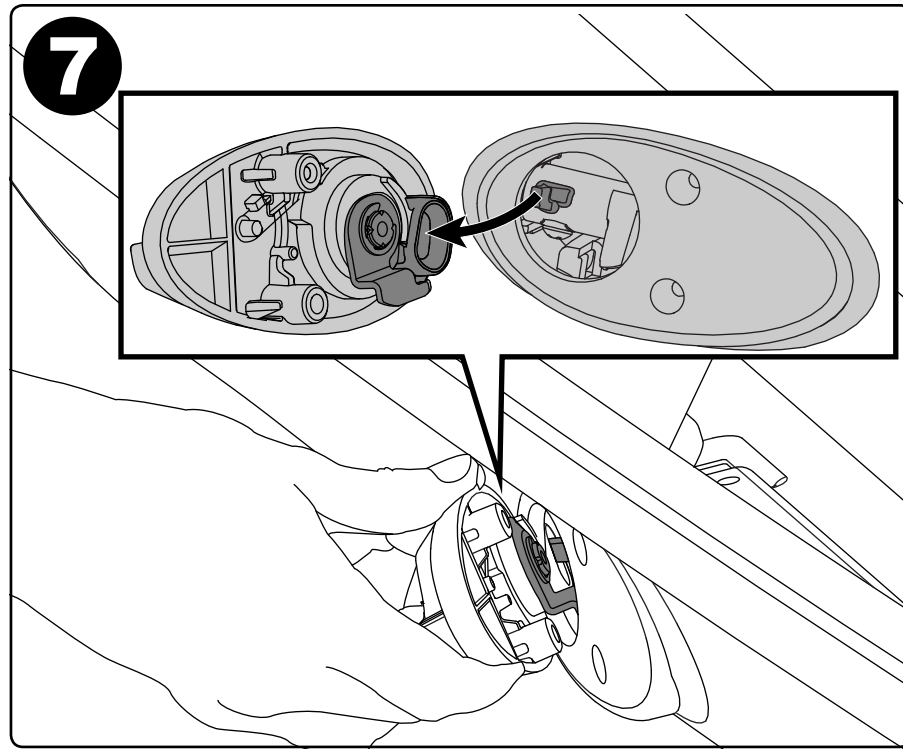
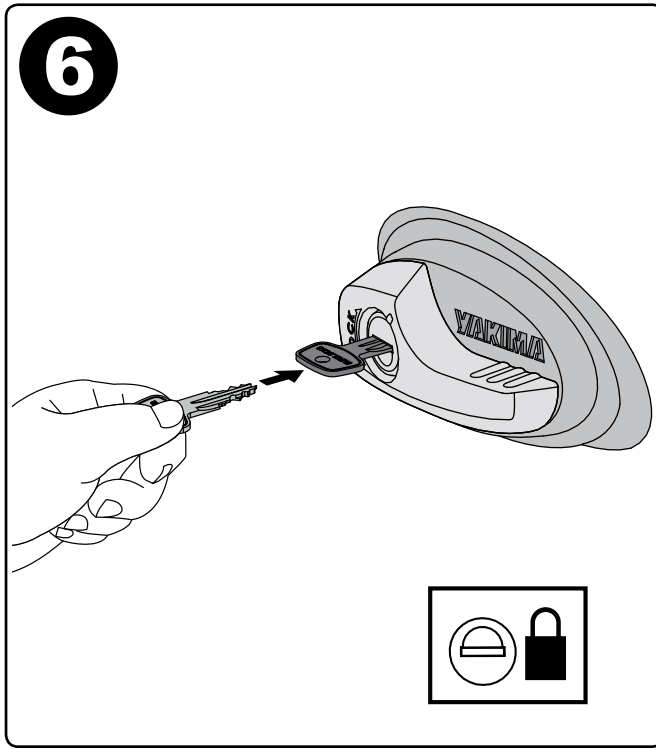
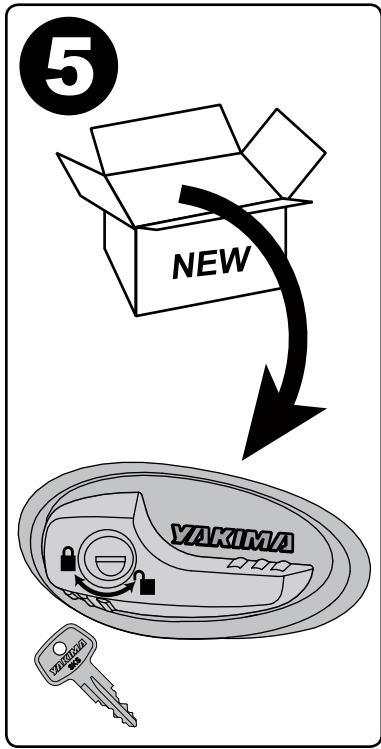
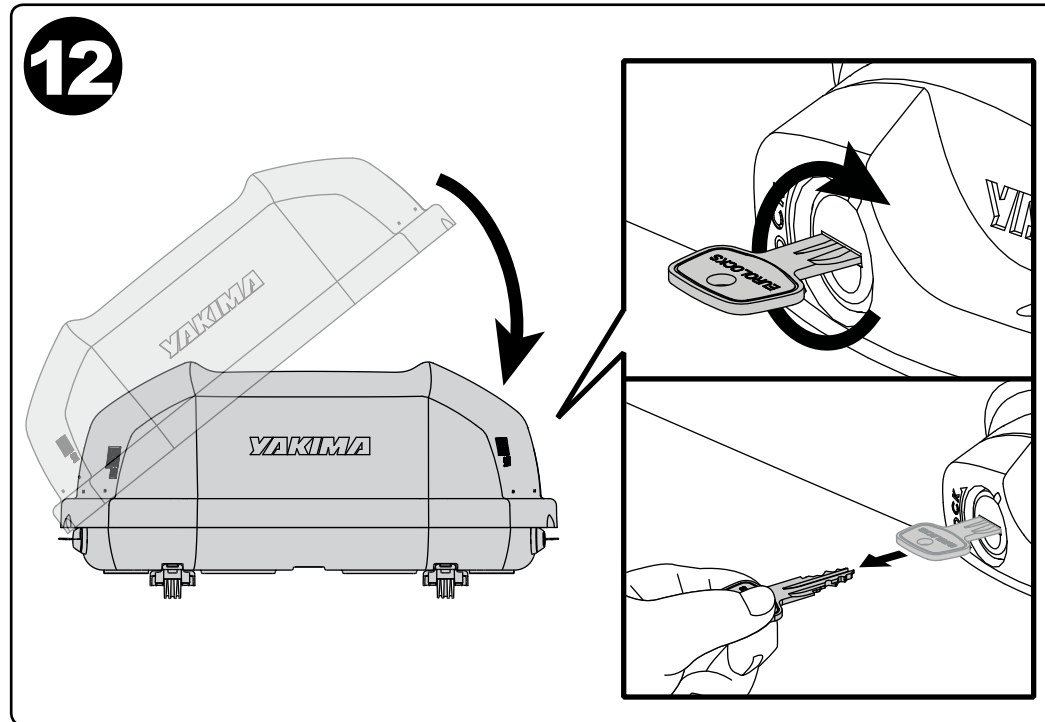
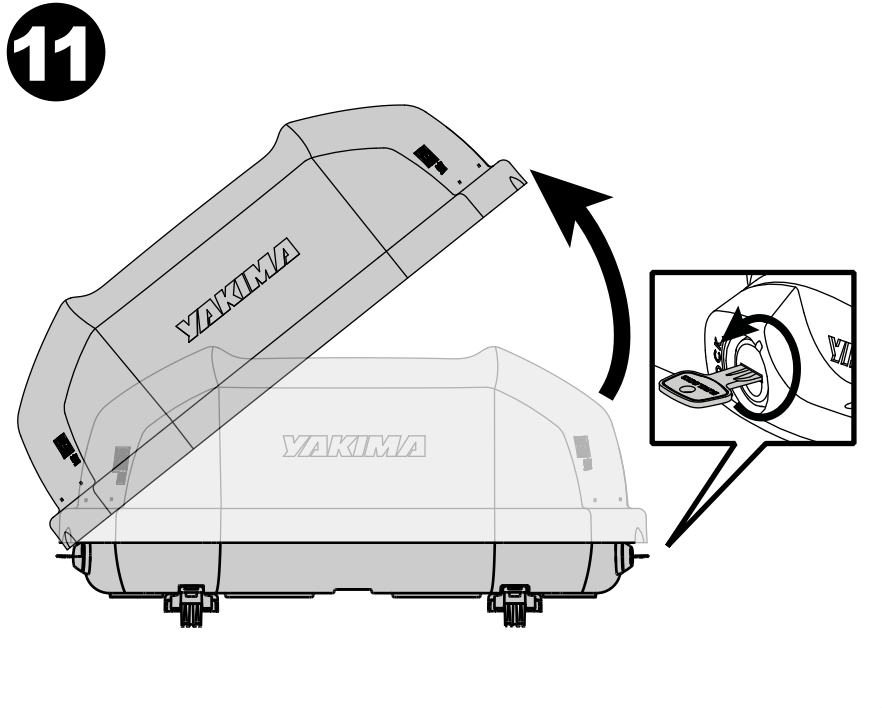


YAKIMA SkyBox Replacement Handle









13

**Repeat steps 1 through 12 to replace handle on opposite side.
Répéter les opérations 1 à 12 pour remplacer la poignée de l'autre côté.
Repetir las etapas 1 a 12 para reemplazar la manija del lado opuesto.**