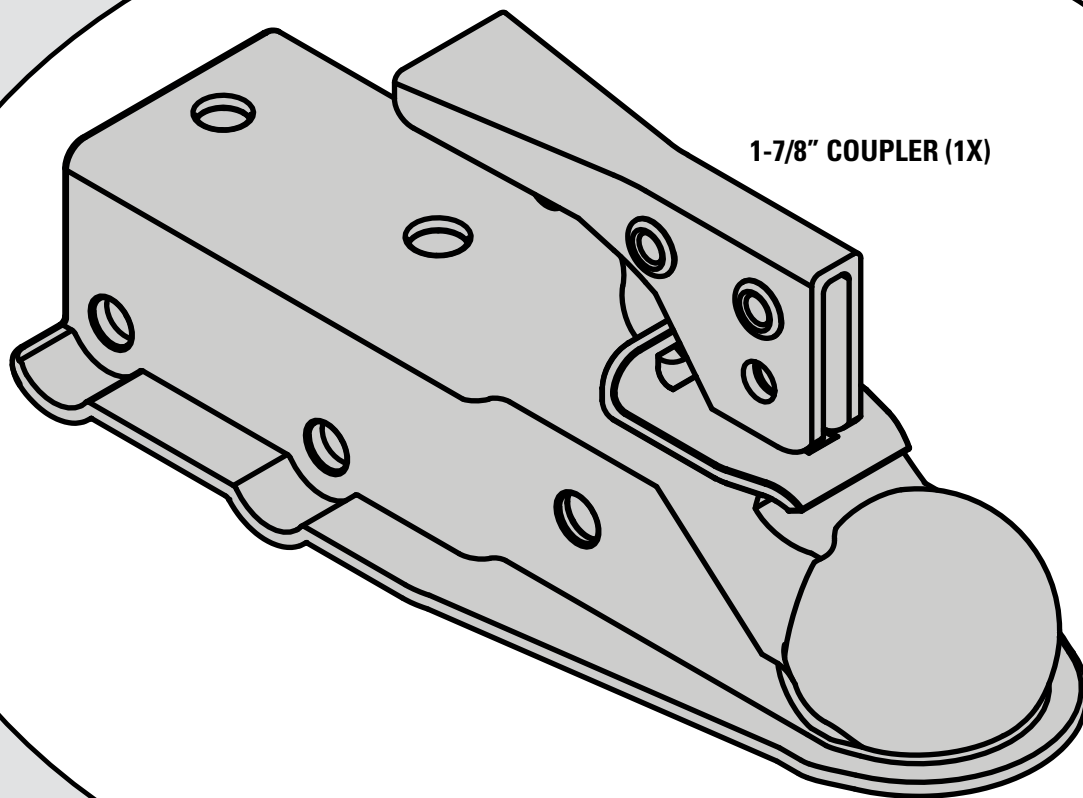


YAKIMA 1-7/8" Coupler



1-7/8" COUPLER (1X)

IF YOU NEED FURTHER TECHNICAL ASSISTANCE OR REPLACEMENT PARTS:
Please contact your dealer or call us at (888) 925-4621
Monday through Friday, 7:00 A.M. to 5:00 P.M. PST.

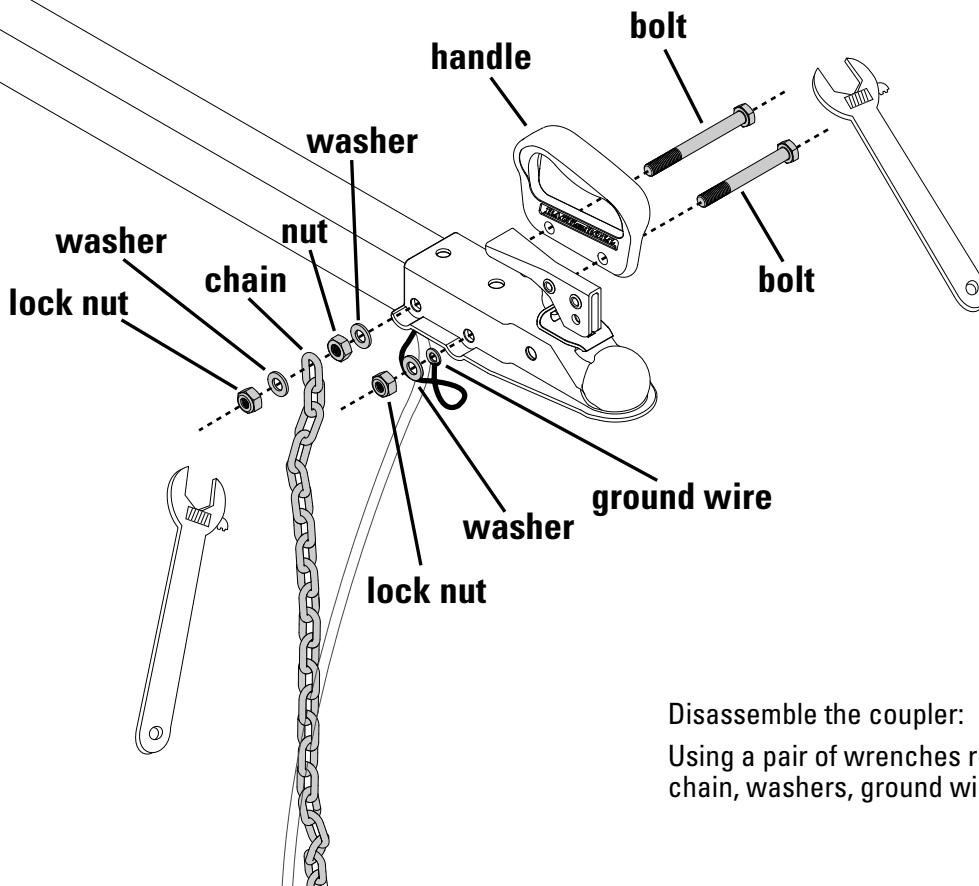


IMPORTANT WARNING

IT IS CRITICAL THAT ALL YAKIMA RACKS AND ACCESSORIES BE PROPERLY AND SECURELY ATTACHED TO YOUR VEHICLE. IMPROPER ATTACHMENT COULD RESULT IN AN AUTOMOBILE ACCIDENT, AND COULD CAUSE SERIOUS BODILY INJURY OR DEATH TO YOU OR TO OTHERS. YOU ARE RESPONSIBLE FOR SECURING THE RACKS AND ACCESSORIES TO YOUR CAR, CHECKING THE ATTACHMENTS PRIOR TO USE, AND PERIODICALLY INSPECTING THE PRODUCTS FOR ADJUSTMENT, WEAR, AND DAMAGE. THEREFORE, YOU MUST READ AND UNDERSTAND ALL OF THE INSTRUCTIONS AND CAUTIONS SUPPLIED WITH YOUR YAKIMA PRODUCT PRIOR TO INSTALLATION OR USE. IF YOU DO NOT UNDERSTAND ALL OF THE INSTRUCTIONS AND CAUTIONS, OR IF YOU HAVE NO MECHANICAL EXPERIENCE AND ARE NOT THOROUGHLY FAMILIAR WITH THE INSTALLATION PROCEDURES, YOU SHOULD HAVE THE PRODUCT INSTALLED BY A PROFESSIONAL INSTALLER.

Part #1033594 Rev.A

1 DISASSEMBLE THE COUPLER.

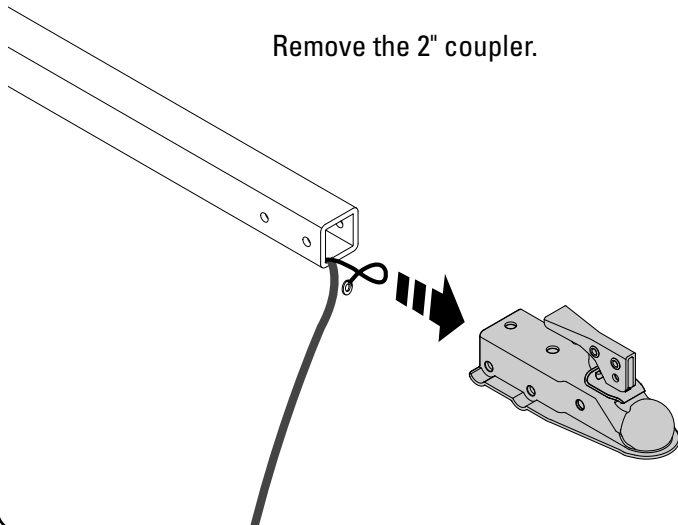


Disassemble the coupler:

Using a pair of wrenches remove the nuts, chain, washers, ground wire, handle, and bolts.

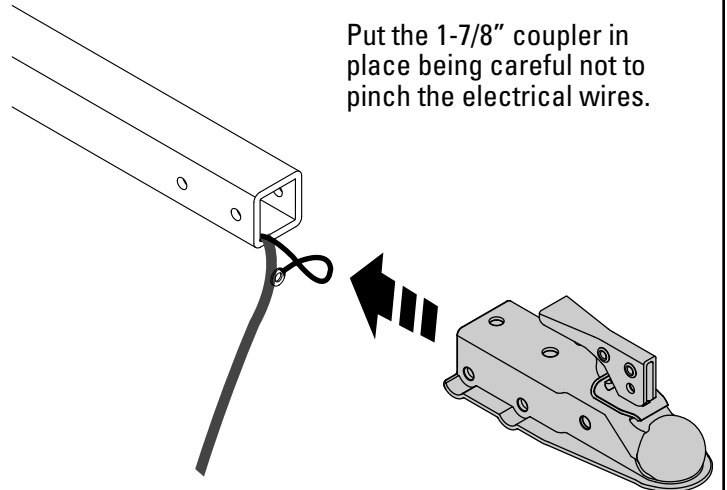
2

Remove the 2" coupler.



3

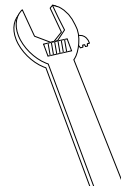
Put the 1-7/8" coupler in place being careful not to pinch the electrical wires.



4

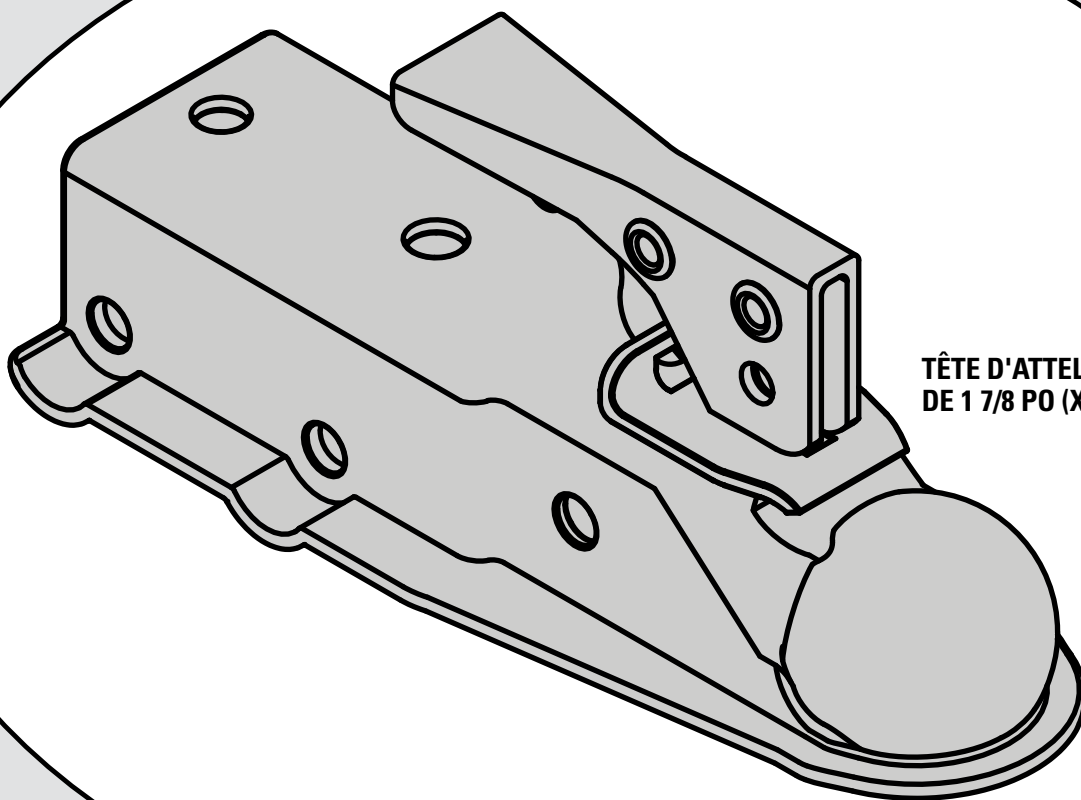
Using a pair of wrenches reassemble the the nuts, chain, washers, ground wire, handle, and bolts to install the 1-7/8" coupler.

Use the image from step one to guide you.



YAKIMA 1-7/8" Coupler

FR



**TÊTE D'ATTELAGE
DE 1 7/8 PO (X 1)**

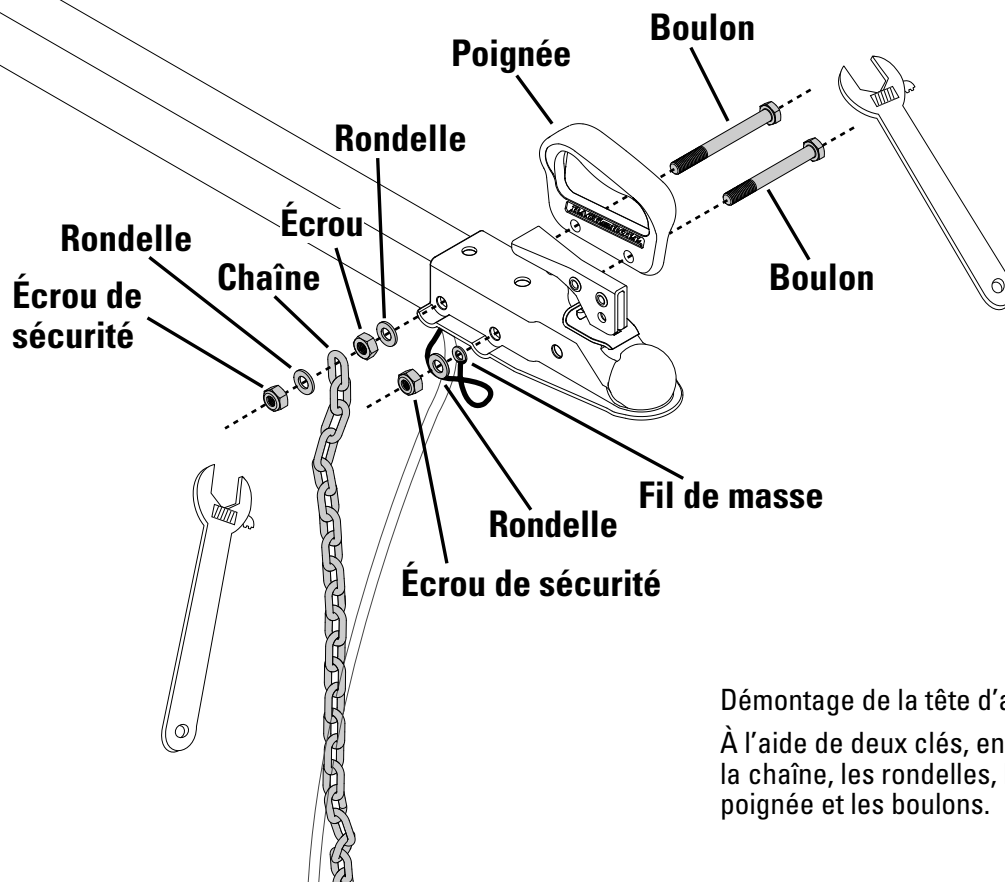
**POUR OBTENIR DES RENSEIGNEMENTS
TECHNIQUES OU DES PIÈCES DE RECHANGE**
prière de contacter votre dépositaire ou d'appeler au
(888) 925-4621, du lundi au vendredi, entre 7 heures et 17
heures, heure du Pacifique.

AVERTISSEMENT IMPORTANT



IL EST IMPÉRATIF QUE LES PORTE-BAGAGES ET LES ACCESSOIRES YAKIMA SOIENT CORRECTEMENT ET SOLIDEMENT FIXÉS AU VÉHICULE. UN MONTAGE MAL RÉALISÉ POURRAIT PROVOQUER UN ACCIDENT D'AUTOMOBILE, QUI POURRAIT ENTRAÎNER DES BLESSURES GRAVES OU MÊME LA MORT, À VOUS OU À D'AUTRES PERSONNES. VOUS ÊTES RESPONSABLE DE L'INSTALLATION DU PORTE-BAGAGES ET DES ACCESSOIRES SUR VOTRE VÉHICULE, D'EN VÉRIFIER LA SOLIDITÉ AVANT DE PRENDRE LA ROUTE ET DE LES INSPECTER RÉGULIÈREMENT POUR EN CONTRÔLER L'ÉTAT, L'AJUSTEMENT ET L'USURE. VOUS DEVEZ DONC LIRE ATTENTIVEMENT TOUTES LES INSTRUCTIONS ET TOUS LES AVERTISSEMENTS ACCOMPAGNANT VOTRE PRODUIT YAKIMA AVANT DE L'INSTALLER ET DE L'UTILISER. SI VOUS NE COMPRENEZ PAS TOUTES LES INSTRUCTIONS ET TOUS LES AVERTISSEMENTS, OU SI VOUS N'AVEZ PAS DE COMPÉTENCES EN MÉCANIQUE ET NE COMPRENEZ PAS PARFAITEMENT LA MÉTHODE DE MONTAGE, VOUS DEVRIEZ FAIRE INSTALLER LE PRODUIT PAR UN PROFESSIONNEL, COMME UN MÉCANICIEN OU UN CARROSSIER COMPÉTENT.

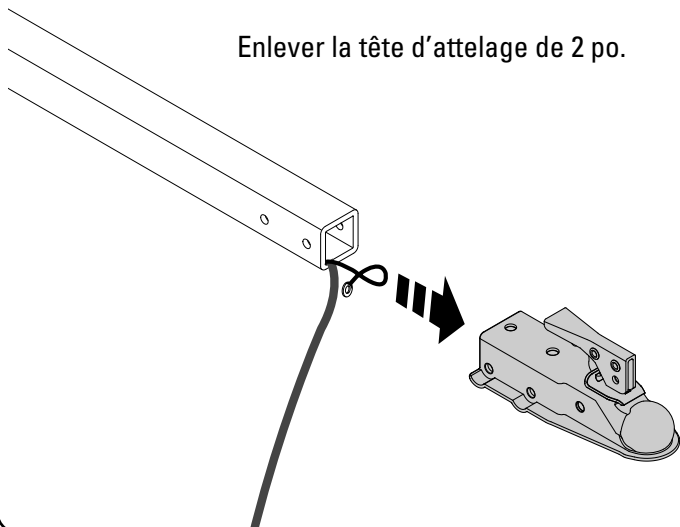
1 DÉMONTER LA TÊTE D'ATTELAGE



Démontage de la tête d'attelage :
À l'aide de deux clés, enlever les écrous, la chaîne, les rondelles, le fil de masse, la poignée et les boulons.

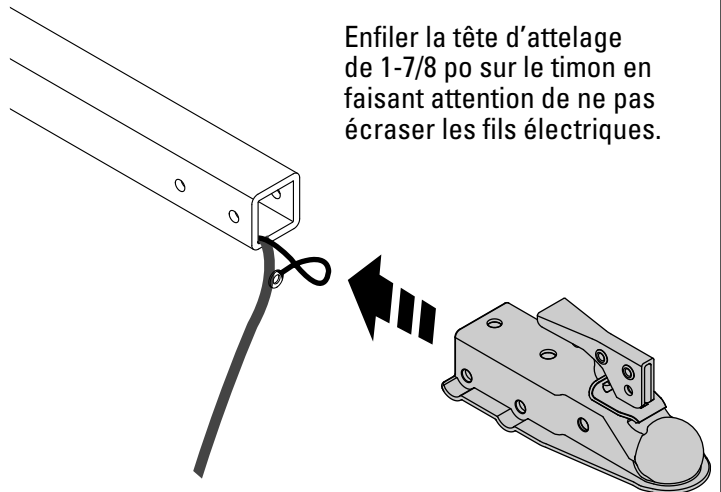
2

Enlever la tête d'attelage de 2 po.



3

Enfiler la tête d'attelage de 1-7/8 po sur le timon en faisant attention de ne pas écraser les fils électriques.



4

À l'aide de deux clés, remettre en place les écrous, la chaîne, les rondelles, le fil de masse, la poignée et les boulons pour fixer la tête d'attelage de 1-7/8 po.

Se servir de l'illustration de l'opération 1 comme guide.

