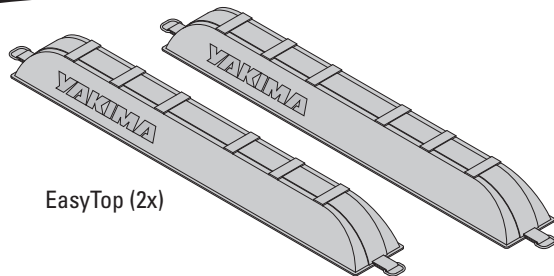
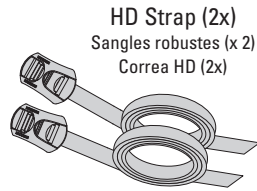


CONTENTS • CONTENU • CONTENIDO



EasyTop (2x)



HD Strap (2x)
Sangles robustes (x 2)
Correa HD (2x)



rope (2x)
Cordes (x 2)
cuerda (2x)

Weight limits • Limites de chargement • Límites de peso

80 lbs / 36 kg

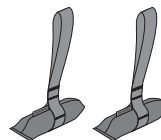
Load Width • Largeur de chargement • Ancho de la carga

36" capacity / 91 cm

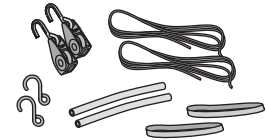
Max Boat Length • Longueur maximum de l'embarcation • Longitud máx. de la embarcación

14' long / 4.3 m

Accessories • Accessoires • Accesorios



Hood Anchor Strap
Yakima Part #8007416



Bow Stern Tie Down
Yakima Part #8004031

Vehicle fit restrictions • Compatibilité avec le véhicule • Compatibilidad con el vehículo

- Does not work on vehicles with sliding, falcon, or gull-wing style doors.
- Not for use on panoramic glass-roofed vehicles.
- Do not set EasyTop directly on sun/moon roof.
- Do not route straps over side curtain airbag openings.
- Ce produit n'est pas compatible avec les véhicules munis de portières coulissantes, en aile de faucon ou de mouette.
- Ne pas employer sur un véhicule muni d'un toit panoramique en verre.
- Ne pas poser le EasyTop directement sur un toit ouvrant.
- Ne pas faire passer les sangles par-dessus les ouvertures de rideaux gonflables latéraux.
- No es compatible en vehículos con puertas corredizas, de tijera o de alas de gaviota.
- No instalar en vehículos con techo panorámico de vidrio.
- No fijar EasyTop directamente sobre un techo solar/corredizo.
- No pasar las correas por las aberturas de las bolsas de aire de cortina laterales.

1

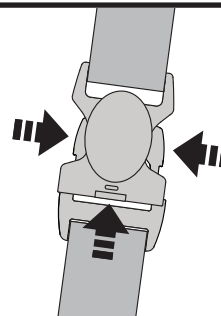


Thoroughly clean your vehicle's roof.

Nettoyez le toit de votre véhicule en profondeur.

Limpie a fondo el techo de su vehículo.

2



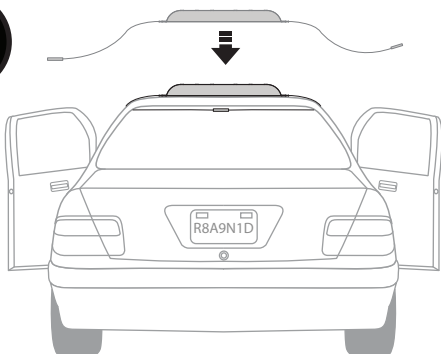
Open the buckle by pressing the side buttons, and the safety button at the same time.

Ouvrez la boucle en appuyant simultanément sur les boutons latéraux et le bouton de sécurité.

Abra la hebilla presionando, al mismo tiempo, los botones laterales y el botón de seguridad.

2X

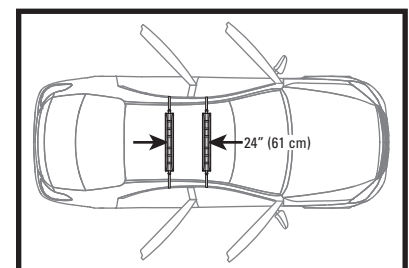
3



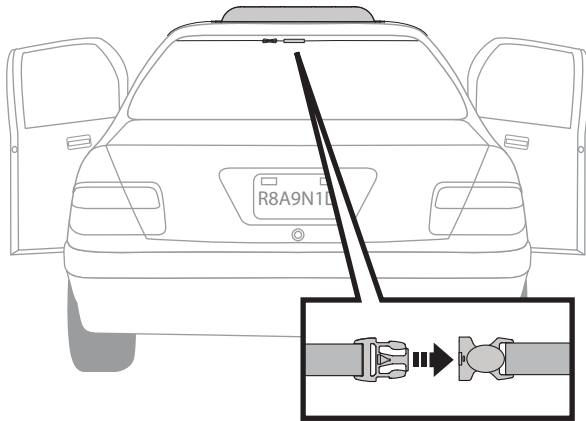
With your doors open place EasyTop on your vehicle. Space them a minimum of 24" (61cm) apart.

Avec les portes ouvertes, placez EasyTop sur votre véhicule. Espacez-les à une distance minimum de 61 cm (24 po).

Con las puertas abiertas, coloque los soportes EasyTop sobre el techo del vehículo. Deje una separación mínima de 24".



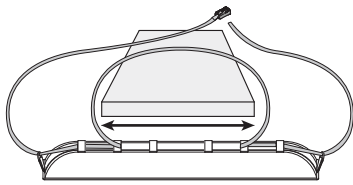
2X

4

Route the straps inside the vehicle, and buckle them together. Pull hard to tighten the strap. Secure the loose strap in the built in loop.

Passez les sangles à l'intérieur du véhicule et bouclez-les ensemble. Tirez avec force pour serrer la sangle. Fixez l'extrémité de la sangle dans la boucle intégrée.

Pase las correas por adentro del vehículo y abróchelas. Tire con fuerza para apretar las correas. Asegure los extremos sueltos en las presillas incorporadas.

2X**5**

Route your HD straps as shown selecting the loops that most closely match the width of your load. Be sure to route the strap through the end rings.

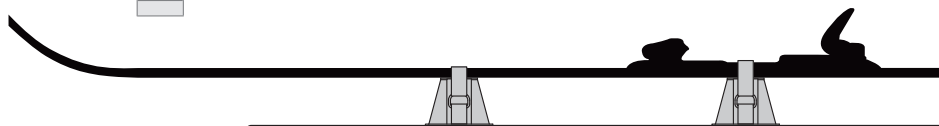
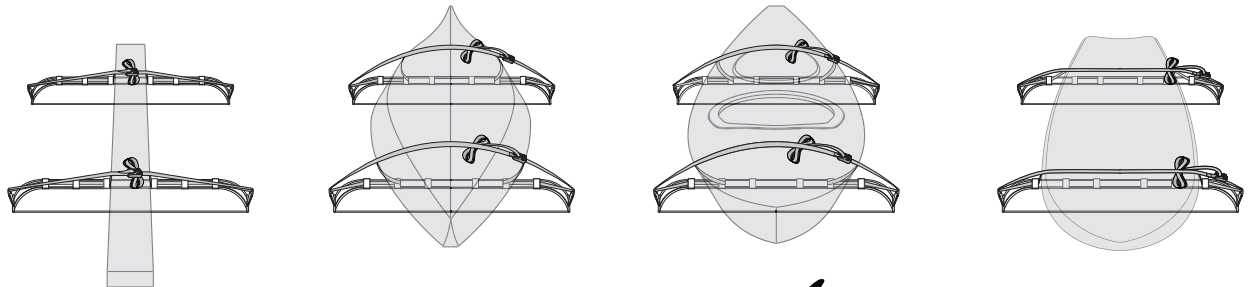
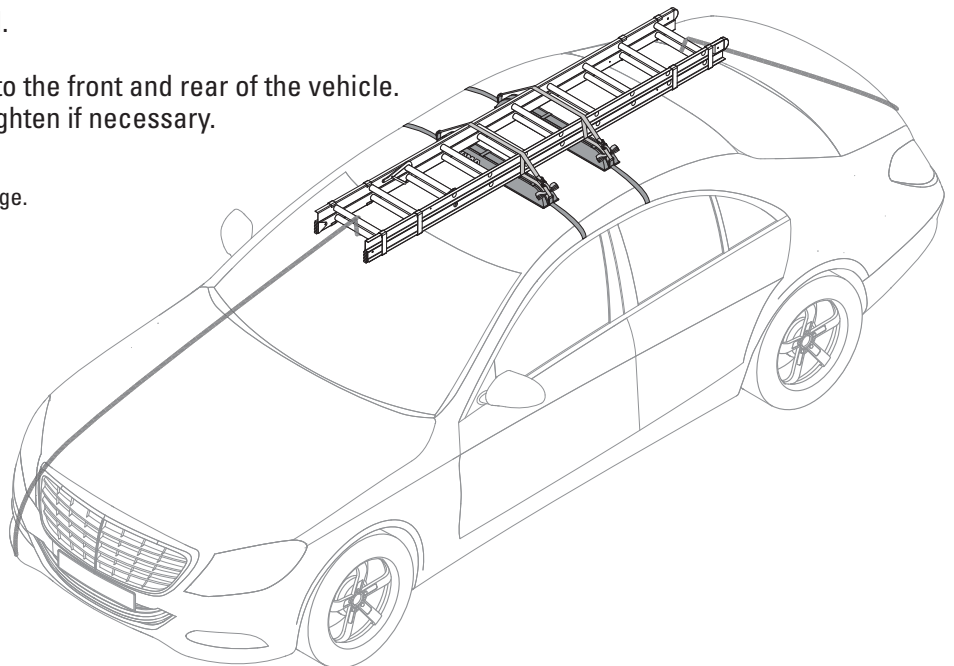
Passez les sangles robustes tel que montré en utilisant les boucles qui correspondent le mieux à la largeur de la charge. Assurez-vous de passer la sangle à travers les anneaux d'extrémité. Centrez la charge sur le EasyTop.

Pase las correas HD como se ilustra, seleccionando los lazos que mejor se ajusten al ancho de la carga. Asegúrese de pasar las correas a través de los anillos de los extremos.

- Center your load on the EasyTop.
- Use the HD straps to secure your load.
- Secure loose strap ends.
- Use the ropes to tie-down long loads to the front and rear of the vehicle.
- Once loaded check all straps and retighten if necessary.

- Utilisez les sangles robustes pour fixer la charge.
- Fixez les extrémités de la sangle.
- Utilisez les cordes pour attacher les charges longues à l'avant et à l'arrière du véhicule.
- Une fois chargé, vérifiez toutes les sangles et resserrez-les si nécessaire.

- Centre la carga sobre los soportes EasyTop.
- Utilice las cuerdas para amarrar las cargas largas en la parte delantera y trasera del vehículo.
- Ate los extremos sueltos de las correas.
- Utilice las cuerdas para amarrar las cargas largas.
- Una vez que la carga esté instalada, verifique todas las correas y vuelva a apretar si es necesario.



Front of Car
Avant de la voiture
Frente del vehículo



EN IMPORTANT WARNINGS

Rack Installation

Inadequately secured loads and incorrectly mounted roof racks and accessory racks can come loose during travel and cause serious accidents! Therefore, installation, handling and use must be carried out in accordance with product and vehicle instructions.

In addition to these instructions, review the mounting instructions for the roof rack accessories and the operating instructions of the vehicle.

These instructions should be kept together with the vehicle's operating instructions and carried in the vehicle when in use and en route.

For roof racks that do not specify the distance between the front and rear crossbars, the distance shall be at least 24 inches or as large as possible. Please note that changes (e.g. additional drill holes) to the base rack's attachment system are not permissible.

Check attachment hardware and load for tight fit and function:

- Before the start of any journey.
- After driving a short distance (30 miles or 30 minutes) following rack or load install.
- At regular intervals on longer journeys, or on bad terrain.
- After interruption of a journey during which the vehicle was left unsupervised (check for damage due to outside intervention).

Rack Loading

Do not exceed the maximum load specified for the roof rack, accessory rack or the maximum load recommended by the vehicle manufacturer.

Max Roof Load = weight of roof rack + weight of accessory racks + weight of load.

The roof rack or accessory rack may not project over the gutter. For cars without gutters over the outer edge, refer to local or national regulations.

Load shall be uniformly distributed with the lowest possible center of gravity.

Load should not substantially extend beyond the loading surface of the roof rack.

Vehicle Driving and Regulations

The speed driven must be suited to the load transported and to official speed limits. In the absence of any speed limits, we recommend a maximum speed of 80 mph (130 km/h).

When transporting any load, the speed of the vehicle must take into account all conditions such as the state of the road, the surface of the road, traffic conditions, wind, etc. Vehicle handling, cornering, braking and sensitivity to side winds will change with the addition of roof top loads.

Off-road driving is not recommended and could result in damage to your vehicle or your gear.

To avoid water seeping into the vehicle's cabin through the straps, remove the rack before driving in rain.

Maintenance

The accessory rack should be carefully cleaned and maintained, particularly during the winter months. Use only a solution of water and standard car wash liquid without any alcohol, bleach or ammonium additives.

Periodically inspect accessory rack for damage. Replace lost, damaged or worn parts. Use only original spare parts obtained from a stocking specialist, dealer or manufacturer.

Any changes made to the roof racks and accessory racks as well as the use of spare parts or accessories other than those supplied by the manufacturer will lead to the lapsing of the manufacturer's warranty and liability for any material damage or accidents. You should observe these instructions to the letter and only use the original parts supplied.

In order to replace any lost or defective keys, note the lock and key numbers below and register them at <https://explore.yakima.com/warranty-registration>.

FR AVERTISSEMENTS IMPORTANTS

Pose du porte-bagage

Une charge mal arrimée, un porte-bagage de toit, ou encore un de ses accessoires, qui seraient mal installés pourraient se libérer en cours de trajet et provoquer un grave accident ! C'est pourquoi la pose, la manutention et l'utilisation de ce produit doivent être conformes aux instructions visant le produit et le véhicule.

En plus d'observer les présentes instructions, vérifier les instructions visant la pose des accessoires du porte-bagage et les instructions visant le véhicule.

Les présentes instructions devraient être jointes au manuel d'utilisation du véhicule et conservées à bord lors du déplacement.

Dans le cas des porte-bagages dont la distance entre les barres transversales avant et arrière n'est pas spécifiée, cette distance doit être la plus grande possible, mais d'au moins 610 mm. Prière de noter qu'il est interdit d'apporter des modifications au système de montage du porte-bagage (en perçant des trous supplémentaires, par exemple).

Vérifier la solidité des dispositifs de fixation et l'arrimage de la charge :

- avant de prendre la route ;
- peu de temps après le départ (50 km ou 30 minutes) si l'on a posé le porte-bagage ou si on l'a chargé ;
- à intervalles réguliers sur les longs trajets ou en terrain accidenté ;
- après tout arrêt durant lequel le véhicule a été laissé sans surveillance (confirmer l'absence de dommages provoqués par des tiers).

Chargement du porte-bagage

Ne pas dépasser la charge maximale spécifiée pour le porte-bagage, l'accessoire de transport ou la charge maximale recommandée par le constructeur du véhicule.

Charge maximale sur le toit = poids du porte-bagage + poids de l'accessoire de transport + poids de la charge.

Le porte-bagage ou l'accessoire de transport ne doivent pas dépasser au-delà des gouttières du véhicule. Pour les voitures qui n'ont pas de gouttières au bord extérieur, consulter réglementation locale ou nationale pertinente.

La charge doit être uniformément répartie en gardant le centre de gravité le plus bas possible.

La charge ne doit pas dépasser significativement de la surface de charge de la galerie. Consultez le STVZO (ou la réglementation nationale en vigueur).

Conduite du véhicule et réglementation

La vitesse à laquelle on roule doit tenir compte de la charge transportée et des limitations de vitesse. En l'absence de limitation de vitesse, nous recommandons de ne pas dépasser 130 km/h.

Quand on transporte n'importe quelle charge, la vitesse à laquelle on roule doit aussi tenir compte des conditions ambiantes comme l'état de la route, la surface de la route, les conditions de la circulation, le vent, etc. Le comportement du véhicule, sa tenue en virage, son freinage et sa sensibilité aux vents latéraux seront modifiés par l'addition de charges sur le toit.

La conduite hors route n'est pas recommandée et pourrait endommager votre véhicule ou votre matériel.

Pour éviter que de l'eau ne s'infilte dans la voiture par les sangles, enlever le porte-bagage avant de conduire sous la pluie.

Entretien

L'accessoire de transport doit être nettoyé et entretenu avec soin, particulièrement durant l'hiver. Pour le nettoyage, n'employer que du savon liquide normal pour automobile et de l'eau, sans ajouter d'alcool, d'eau de Javel ou d'ammonium.

Inspecter l'accessoire de transport régulièrement. Remplacer les pièces perdues, endommagées ou usées. N'employer que des pièces d'origine, que l'on peut se procurer auprès d'un détaillant ou du fabricant.

Toute modification apportée au porte-bagage ou à l'accessoire de transport, ainsi que l'emploi de pièces ou d'accessoires autres que ceux fournis par le fabricant, annulerait la garantie et la responsabilité du fabricant en cas de dommages matériels ou d'accident. L'utilisateur doit donc respecter les présentes instructions à la lettre et n'employer que les pièces d'origine fournies.

Afin de pouvoir remplacer des clés perdues ou défectueuses, prendre note du numéro de la serrure et des clés ci-dessous et les enregistrer à <https://explore.yakima.com/warranty-registration>.

ES ADVERTENCIAS IMPORTANTES

Instalación del portaequipaje

¡Si las cargas no están aseguradas de manera adecuada y si los portaequipajes para techo y los portaequipajes adicionales están montados incorrectamente, se pueden aflojar durante un viaje y causar accidentes serios! Por lo tanto, la instalación, manipulación y uso se deben realizar respetando las instrucciones del producto y del vehículo.

Además de estas instrucciones, lea las de montaje de accesorios para portaequipajes de techo y las instrucciones de operación del vehículo.

Estas instrucciones se deben guardar junto con las instrucciones de operación del vehículo y llevar dentro del coche cuando este producto está instalado.

Para los portaequipajes de techo que no especifican la distancia entre las barras transversales delantera y trasera, la separación debe ser de por lo menos 24 pulgadas, o lo más grande que sea posible. Por favor tenga en cuenta que no está permitido realizar ningún cambio en el sistema de fijación de los portaequipajes para techo (p. ej.: agujeros adicionales).

Verifique los accesorios de fijación y la carga para asegurarse de que están bien ajustadas y en buenas condiciones:

- Antes de salir de viaje.
- Después de instalar el portaequipaje o la carga y recorrer una corta distancia (30 millas o 30 minutos).
- A intervalos regulares durante los viajes más largos o en terrenos accidentados.
- Después de cada parada durante un viaje, en la que el vehículo quedó sin vigilancia (comprobación de posibles daños debidos a la acción de terceros).

Carga del portaequipaje

No exceda la carga máxima especificada para el portaequipaje para techo y de los portaequipajes adicionales, o la carga máxima recomendada por el fabricante del vehículo.

Carga máxima del techo = peso del portaequipaje para techo + peso de los portaequipajes adicionales + peso de la carga.

El portaequipaje para techo o el portaequipaje adicional no pueden sobrepasar las canaletas laterales del vehículo. Para vehículos sin esas canaletas, consulte las reglamentaciones locales o nacionales.

La carga debe estar uniformemente distribuida con el centro de gravedad lo más bajo posible.

La carga no debe sobrepasar sustancialmente la superficie de carga de la barra de techo. Consulte StVZO (o regulaciones locales).

Manejo del vehículo y reglamentaciones

Se debe conducir a una velocidad que tenga en cuenta la carga transportada y que respete los límites de velocidad reglamentarios. En caso de que el límite de velocidad no esté indicado, recomendamos no superar los 130 km/h.

Cuando se transportan cargas sobre el techo, se debe circular a una velocidad que tenga en cuenta todas las condiciones circundantes, como el estado de la ruta, la superficie del camino, las condiciones del tráfico, el viento, etc. El manejo del vehículo, así como el frenado, agarre en las curvas y la influencia de los vientos de costado, cambian cuando se adicionan cargas sobre el techo.

No se recomienda la conducción todoterreno, pues podría dar como resultado daños en el vehículo o en el embrague.

Para evitar que el agua se filtre en la cabina del vehículo a través de las correas, desinstale los soportes antes de conducir bajo la lluvia.

Mantenimiento

El portaequipaje adicional se debe limpiar con cuidado y mantenerlo de manera adecuada, especialmente durante los meses de invierno. Para esto, utilice solamente una solución de agua y líquido lavacoche estándar, sin ningún añadido de alcohol, blanqueador o amoníaco.

Verifique periódicamente el portaequipaje adicional por si está dañado. Reemplace las piezas perdidas, rotas o gastadas. Utilice solamente repuestos de fábrica provenientes de un especialista, distribuidor o fabricante.

La modificación de los portaequipajes para techo y de los adicionales, así como el uso de otras piezas de repuesto o accesorios diferentes de los provistos por el fabricante, harán caducar la garantía y la responsabilidad del fabricante por daños materiales o accidentes. Usted debe respetar al pie de la letra estas instrucciones de uso y utilizar solamente las piezas de origen provistas.

Para reemplazar una llave perdida o defectuosa, anote más abajo los números de la cerradura y de la llave y regístrelos en <https://explore.yakima.com/warranty-registration>.

www.yakima.com

YAKIMA PRODUCTS, INC.

4101 KRUSE WAY
LAKE OSWEGO, OR
97035-2541
USA

888.925.4621

www.yakima.com/support

YAKIMA AUSTRALIA PTY. LTD

17 Hinkler Court
Brendale, QLD 4500
Australia
1800 143 548

www.yakima.com.au

www.yakima.co.nz

www.yakima.eu