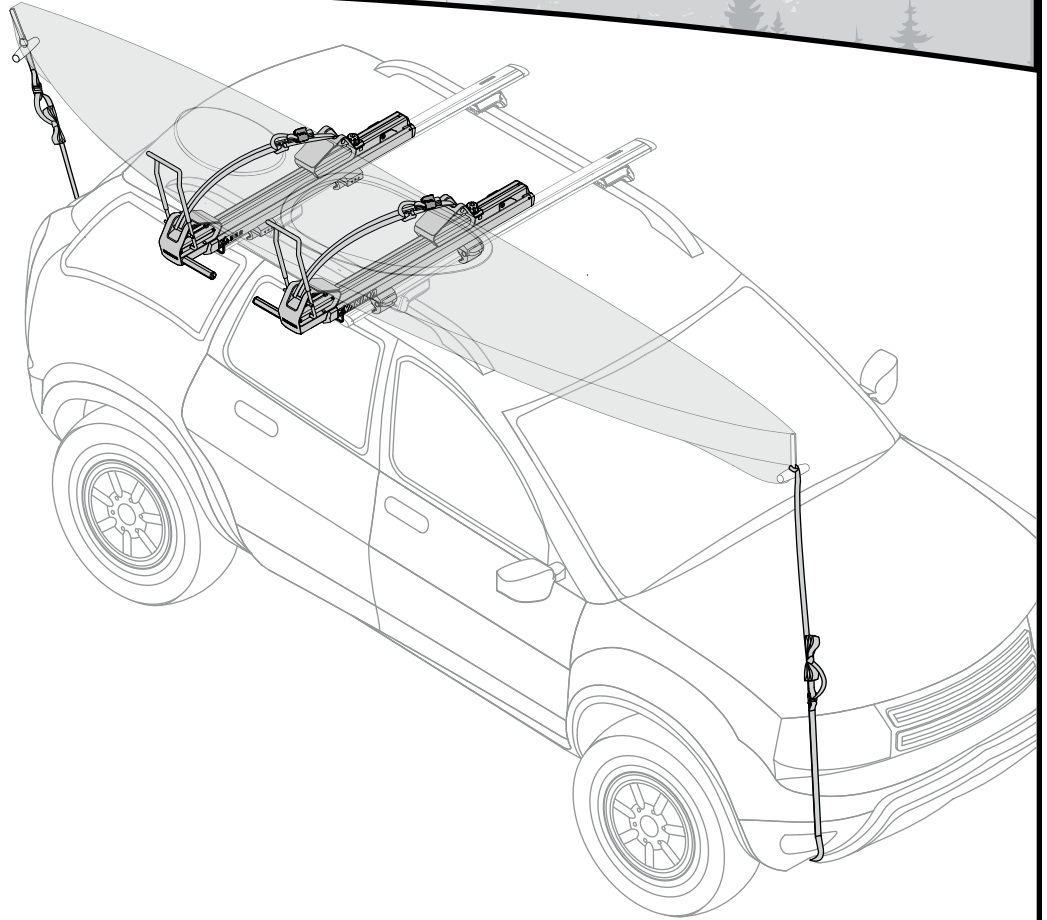
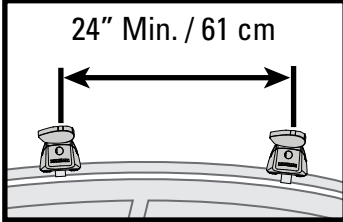


YAKIMA

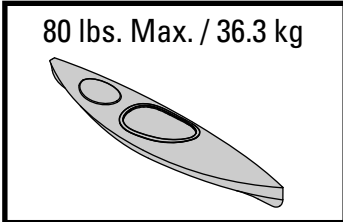
ShowDown



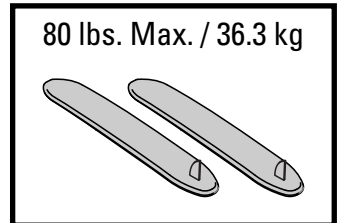
24" Min. / 61 cm



80 lbs. Max. / 36.3 kg

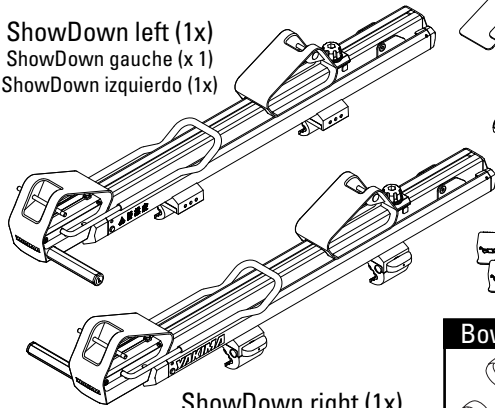


80 lbs. Max. / 36.3 kg

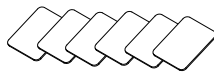


CONTENTS • CONTENU • CONTENIDO

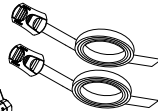
ShowDown left (1x)
ShowDown gauche (x 1)
ShowDown izquierdo (1x)



ShowDown right (1x)
ShowDown droit (x 1)
ShowDown derecho (1x)



felt pad (6x)
garniture de feutre (x 6)
almohadilla de fieltro (6x)



HD strap (2x)
sangle HD (x 2)
correa HD (2x)



strap clip (2x)
ganse (x 2)
clip para correa (2x)



anchor leash (2x)
anneau textile (x 2)
cuerda de anclaje (2x)



RoundBar adapter (4x)
adaptateur pour barre ronde (x 4)
adaptador RoundBar (4x)

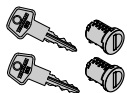


SUP saddle (2x)
selle pour planche à rame (x 2)
asiento para SUP (2x)

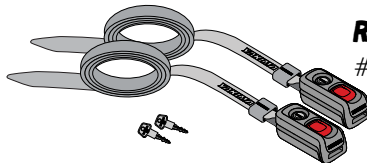
Bow stern tie down Sangles d'arrimage avant/arrière Amarre para proa y popa



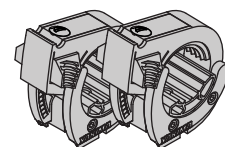
Available accessories • Accessoires disponibles • Accesorios disponibles



2-Pack SKS Locks
Serrures SKS (x 2)
Kit doble de cerraduras SKS
#8007202



RipCord
#8004048



TopGrip
#8004086

IMPORTANT FIT PARAMETERS



1. You must have a minimum of 3.5" of crossbar protruding beyond the tower (see installation step 3).
2. The outboard clamp can be no farther than 4" from the tower (see loading step 3). This limitation does not apply to Overhaul HD truck rack.
3. ShowDown should be adjusted on the crossbars so that it clears the vehicle by 4" when deployed.



On some vehicles this will require the purchase of crossbars one size larger than the minimum recommended size.



User should fold in side mirror if possible before deploying ShowDown and loading boat.

CONSIDÉRATIONS IMPORTANTES



1. Les barres doivent dépasser au-delà des pieds d'au moins 9 cm (3,5 po). Voir l'opération de montage 3.
2. La pince extérieure ne doit pas se trouver à plus de 10 cm (4 po) du pied. Cette restriction ne s'applique pas au porte-bagage de camionnette Overhaul HD.
3. Le ShowDown doit être positionné sur les barres de manière à laisser un jeu de 10 cm (4 po) avec le véhicule une fois abaissé.



Pour certains véhicules, cela exigera l'achat de barres transversales une taille plus longues que la taille minimale recommandée.



Si cela est possible, il est recommandé de replier le rétroviseur extérieur avant d'abaisser le ShowDown et de charger l'embarcation.

PARÁMETROS DE FIJACIÓN IMPORTANTES



1. La barra transversal debe sobresalir un mínimo de 3.5" hacia el exterior de la torre (consulte la etapa 3 de la instalación).
2. La abrazadera externa no debe quedar a más de 4" de la torre (consulte la etapa 3 de la carga). Esta restricción no aplica al rack para camioneta Overhaul HD.
3. El ShowDown debe fijarse a las barras transversales de modo que al desplegarlo quede a 4" del vehículo.



Es posible que para ciertos vehículos esto requiera la compra de barras transversales más grandes que el tamaño mínimo recomendado.



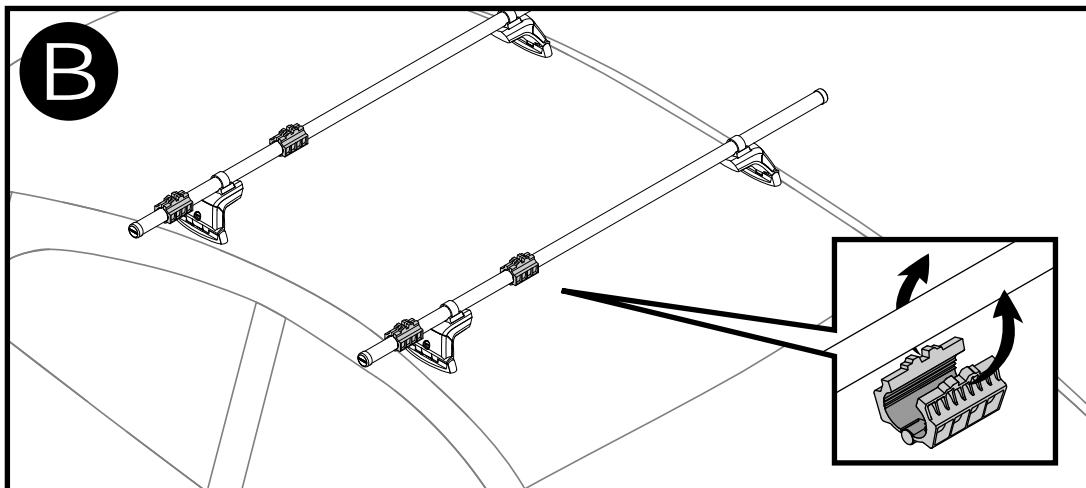
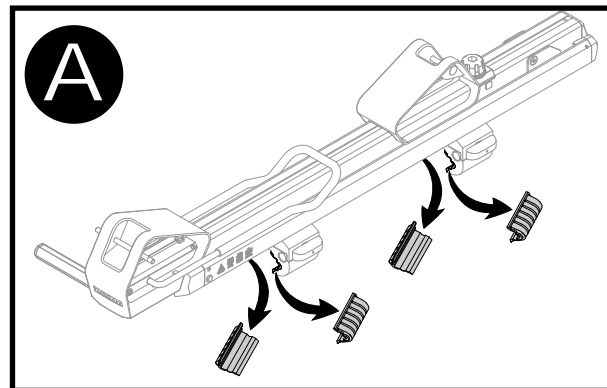
Si es posible, pliegue el espejo lateral antes de desplegar el ShowDown y de cargar la embarcación.



If you have Yakima RoundBar(s) you must remove the jaw pads from your ShowDown, and use the included RoundBar adapters. If you don't have RoundBar(s) proceed to step 1

Si l'on a des barres rondes Yakima, il faut obligatoirement retirer les garnitures de mâchoires installées sur le ShowDown et les remplacer par les adaptateurs pour barres rondes inclus. Si l'on n'a pas de barres rondes, passer à l'opération 1.

Si usted tiene las barras RoundBar de Yakima, debe quitar las almohadillas de las mordazas del ShowDown y utilizar los adaptadores incluidos para esas barras. Si sus barras no son RoundBar, pase a la etapa 1.



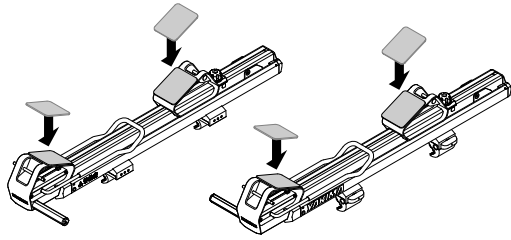
If you don't have RoundBar(s) proceed to step 1.

Si l'on n'a pas de barres rondes, passer à l'opération 1.

Si sus barras no son RoundBar, pase a la etapa 1.

INSTALLATION • MONTAGE • INSTALLATION

1



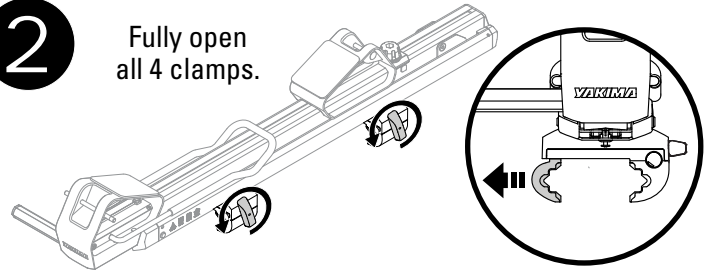
Peel off the backing, and apply the felt pads to your saddles.

Enlever l'endos et coller les garniture de feutre sur les selles.

Retire la película protectora y pegue las almohadillas de fieltro en los asientos

2

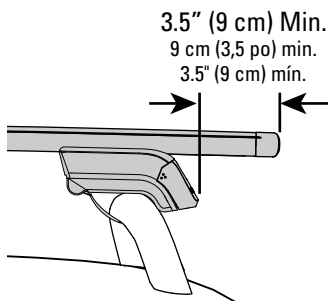
Fully open all 4 clamps.



Ouvrir complètement les quatre pinces.
Abra completamente las 4 abrazaderas.

4X

3



3.5" (9 cm) Min.
9 cm (3,5 po) min.
3.5" (9 cm) mín.



You must have a minimum of 3.5" (9 cm) of crossbar protruding beyond the tower.

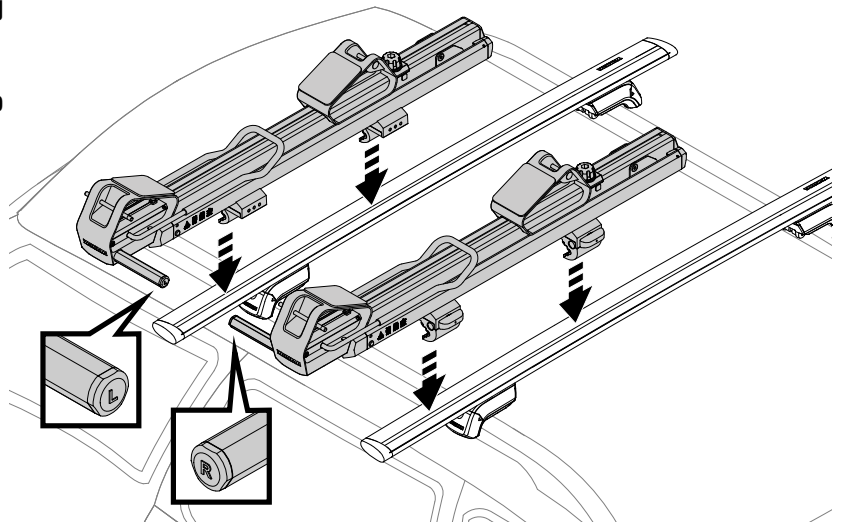
Les barres doivent dépasser au-delà des pieds d'au moins 9 cm (3,5 po).

La barra transversal debe sobresalir un mínimo de 3.5" (9 cm) hacia el exterior de la torre.

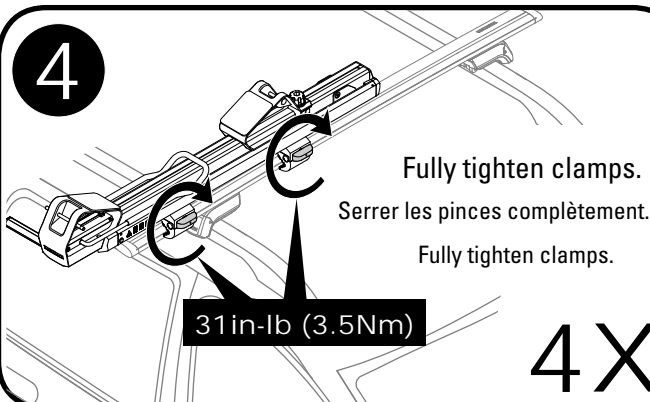
Place the ShowDown units on your crossbars being sure to place the left hand unit on the left, and the right hand unit on the right. An "L" and "R" can be found on the end of the handles. **The inboard clamp of ShowDown must always be inboard of a tower.**

Déposer les deux éléments du ShowDown sur les barres en s'assurant de bien placer l'élément de gauche à gauche, et celui de droite à droite. Un "L" (gauche) et un "R" (droite) sont marqués sur le bout des poignées. **La pince intérieure du ShowDown doit toujours se trouver du côté intérieur d'un pied.**

Coloque ambas unidades ShowDown sobre las barras transversales, asegurándose de colocar la unidad izquierda a la izquierda y la unidad derecha a la derecha. En el extremo de cada manija están grabadas las letras "L" (izquierda) y "R" (derecha). **La abrazadera interior del ShowDown debe quedar siempre del lado interior de una torre.**



4

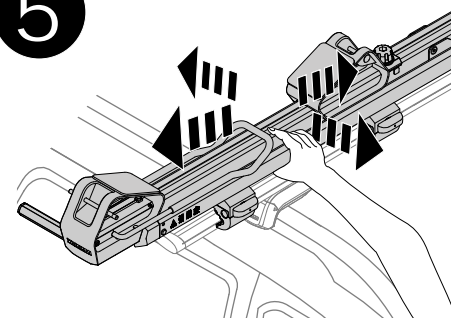


Fully tighten clamps.
Serrer les pinces complètement.
Fully tighten clamps.

31 in-lb (3.5Nm)

4X

5



Test installation.
Retighten if necessary

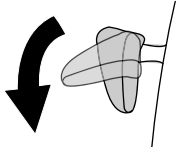
Tester l'installation.
Resserrer au besoin.

Pruebe la instalación.
Vuelva a apretar si es necesario

2X

LOADING • CHARGEMENT • CARGA

1



If your vehicle is equipped with folding side mirrors always fold them in before you load or unload your boat or SUP.

Si le véhicule est muni d'un rétroviseur extérieur repliable, toujours le replier avant de charger ou décharger l'embarcation ou la planche.

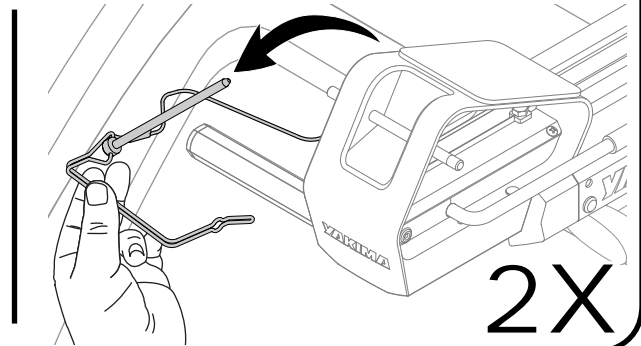
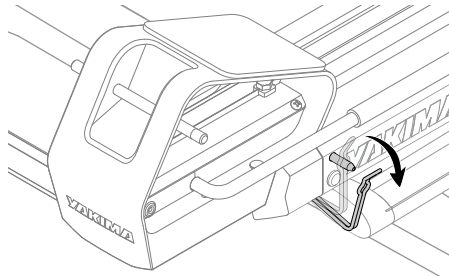
Si su vehículo cuenta con espejos retrovisores plegables, pliéguelos antes de cargar o descargar la embarcación o la tabla SUP.

2

Unclip and pull out the safety pin from the loader. Let it hang, but be sure it doesn't ding your vehicle.

Libérer et retirer la goupille de sécurité du rail de charge. La laisser pendre, en prenant soin toutefois qu'elle n'abîme pas le véhicule.

Desenganche y extraiga el pasador de seguridad del cargador. Déjelo que cuelgue, pero asegúrese de que no marque el vehículo.



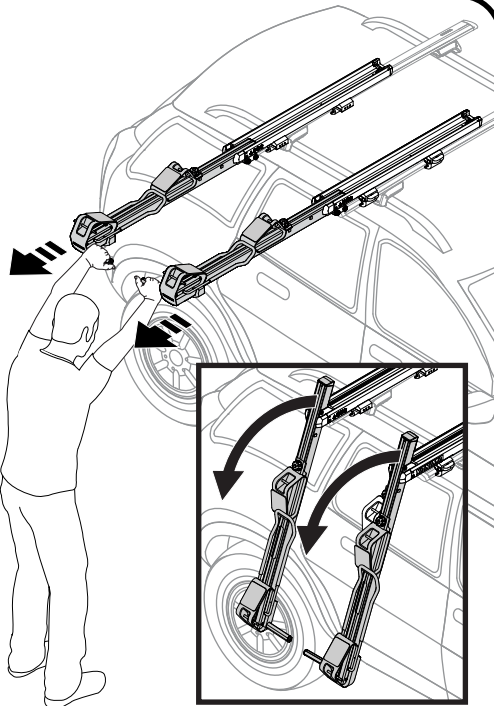
2X

3

Grasp the handles and pull the loader all the way out, and gently lower the loaders all the way down.

Prendre les poignées et tirer les rails de charge tout au bout, puis abaisser les rails doucement jusqu'en bas.

Sujete las manijas y tire del cargador hasta el final del recorrido. Desciéndalo con cuidado hasta abajo completamente.

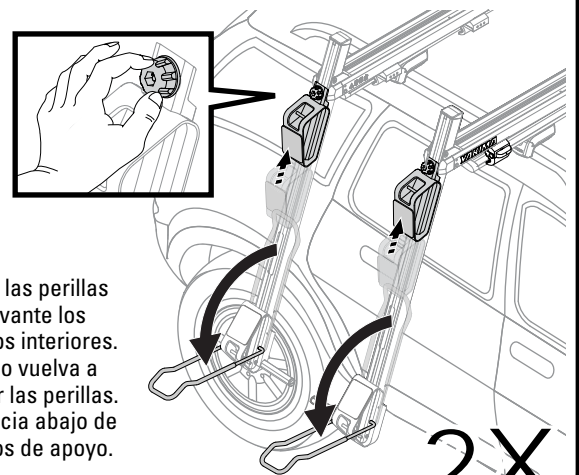


4

Loosen the knobs, and raise the inboard cradles, then retighten knobs. Pull down the support hoops.

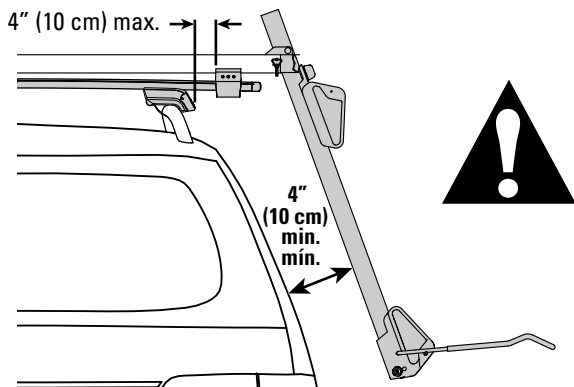
Desserrer les boutons, remonter les selles intérieures et resserrer les boutons. Relever les arceaux d'appui.

Afloje las perillas y levante los asientos interiores. Luego vuelva a apretar las perillas. Tire hacia abajo de los aros de apoyo.



2X

4" (10 cm) max.



4" (10 cm) min. mín.

ShowDown must be adjusted on the crossbars so that it clears the vehicle by 4" when deployed. **Adjust if necessary.** The outboard clamp can be no farther than 4" from the tower.

Il faut positionner le ShowDown sur les barres de manière à laisser un jeu de 10 cm (4 po) avec le véhicule une fois abaissé. **Ajuster au besoin.** La pince extérieure ne doit pas se trouver à plus de 10 cm (4 po) du pied.

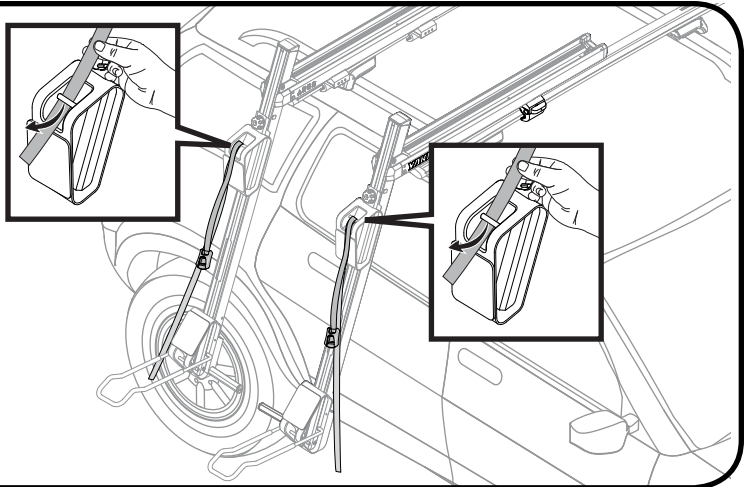
El ShowDown debe fijarse a las barras transversales de modo que al desplegarlo quede a 4" del vehículo. **Ajuste si es necesario.** La abrazadera externa no debe quedar a más de 4" de la torre.

5

Insert the strap ends down through the inboard cradles. Adjust so that the buckles are about where you see them in the image.

Enfiler le bout des sangles de haut en bas dans les selles intérieures. Les disposer de manière que la boucle se retrouve environ à l'endroit illustré.

Introduzca los extremos de las correas hacia abajo a través de los asientos interiores. Ajustelas de modo que las hebillas queden como lo ilustra la imagen.

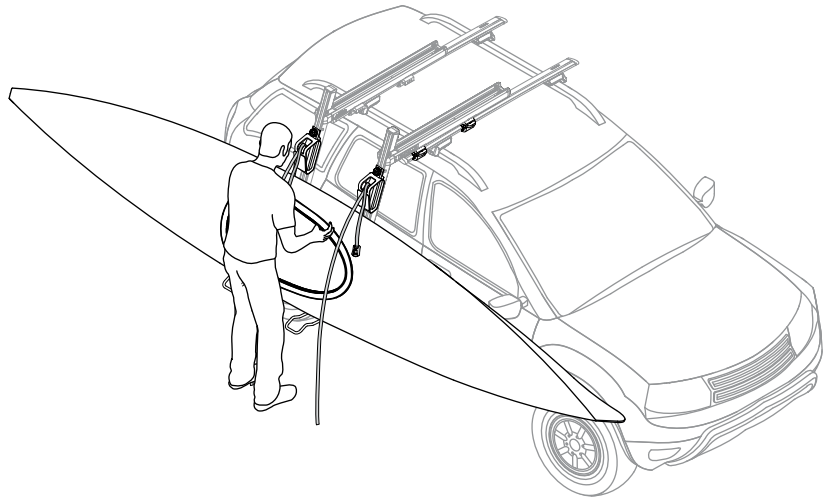


6

Load your boat, and rest it on the support hoops making sure it's balanced. Then bring the straps around to rest on the boat.

Charger l'embarcation et l'appuyer sur les arceaux et s'assurant que son poids soit équilibré. Puis passer les sangles sur le dessus de l'embarcation.

Cargue la embarcación sobre los aros de apoyo, asegurándose de que el peso quede equilibrado. Luego, deje las correas colgando por encima de la embarcación.

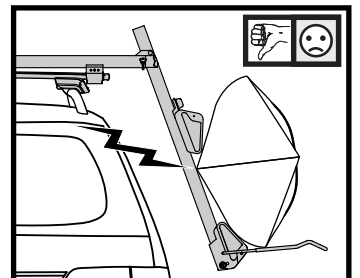
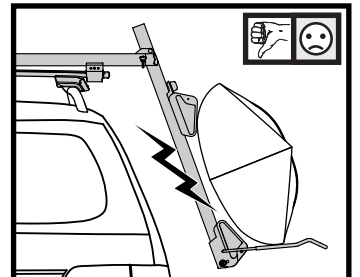
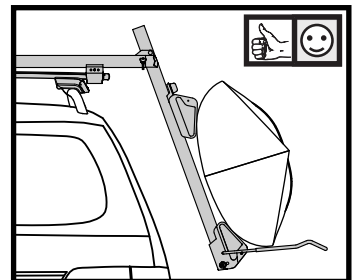
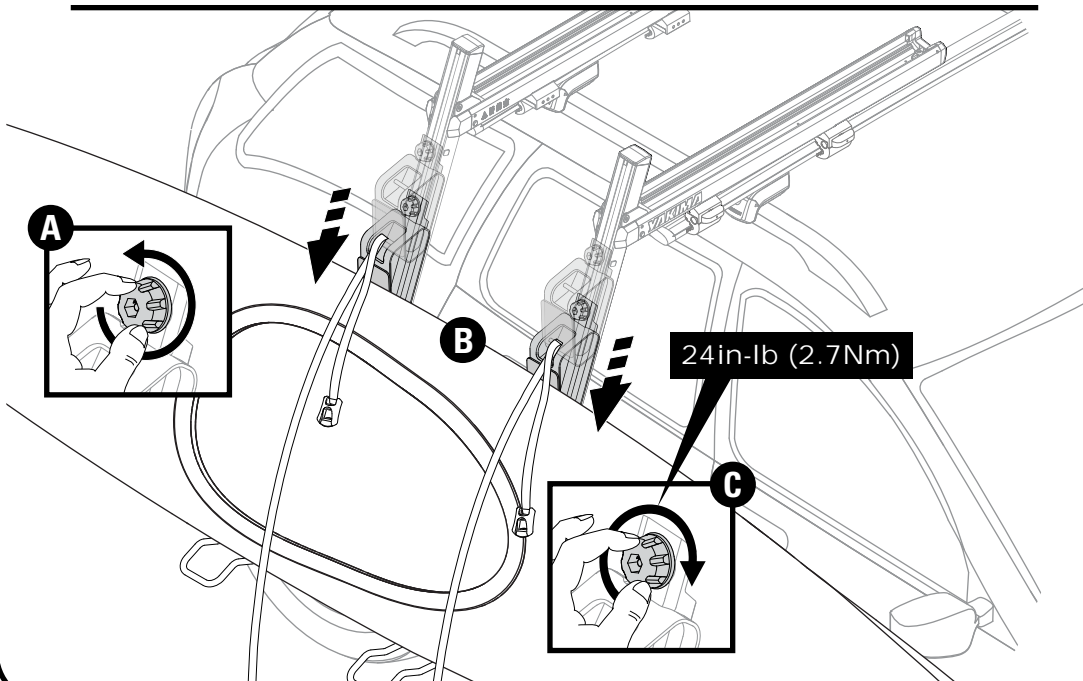


7

Loosen the knobs, and slide saddles to meet the boat. Retighten knobs. Ensure the saddles are making full contact with the boat.

Desserrer les boutons et amener les selles en appui contre l'embarcation. Resserrer les boutons. Vérifier que toute la surface des selles porte contre l'embarcation.

Afloje las perillas y deslice los asientos para que se ajusten a la embarcación. Vuelva a apretar las perillas. Asegúrese de que el contacto entre los asientos y la embarcación sea completo.



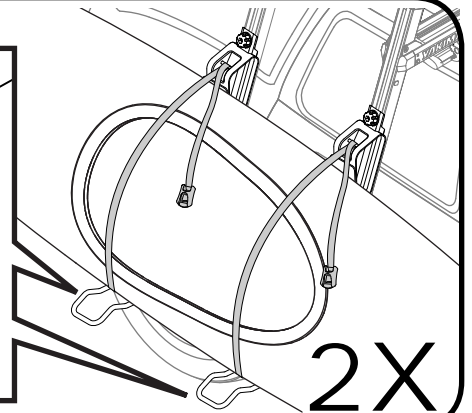
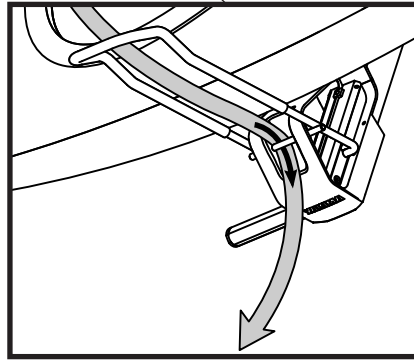
8

Route each strap through the support hoops, and through the lower saddles as shown.

Do not strap to the support hoops!

Faire passer chaque sangle sous l'arceau et à travers la selle inférieure tel qu'illustré. **Ne pas accrocher la sangle à l'arceau.**

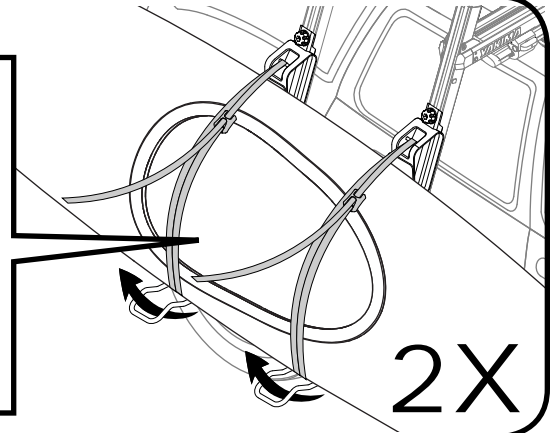
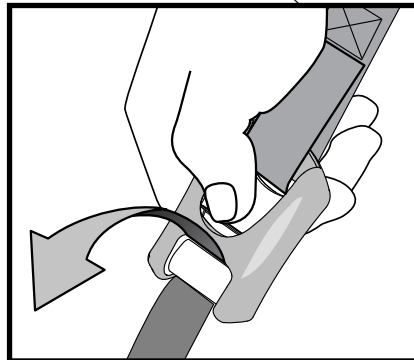
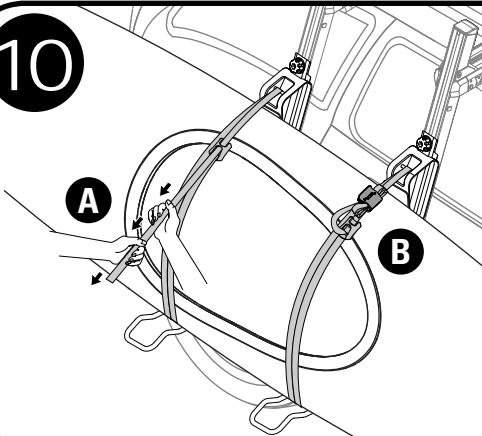
Pase cada correa a través de los aros de apoyo y de los asientos inferiores, como se ilustra. **¡No ate las correas en los aros de apoyo!**

**9**

Route each strap upward, back through the support hoops, and insert them into the buckle as shown.

Faire remonter chaque sangle de nouveau sous l'arceau et l'enfiler dans la boucle tel qu'illustré.

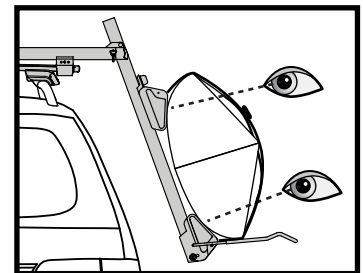
Tire del extremo de cada correa hacia arriba, pasándola a través del aro de apoyo, e insértela en la hebilla, como se ilustra.

**10**

Pull each strap hard to tighten. Then secure the loose strap with the strap clips. Double check that you have solid contact with the cradles. Adjust and retighten if necessary.

Tirer sur chaque sangle pour la serrer fermement et ranger l'excédent à l'aide des ganses. Vérifier de nouveau que la coque porte bien sur les selles. Ajuster et resserrer au besoin.

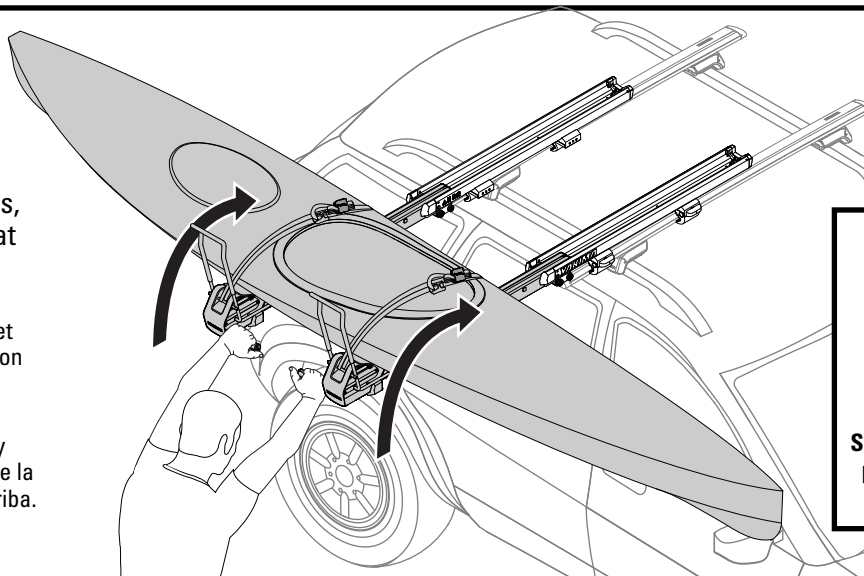
Tire con fuerza de cada correa para que quede bien apretada. Luego asegure la parte suelta de las correas en los clips. Vuelva a verificar que el contacto con los asientos sea sólido. Ajuste y vuelva a apretar si es necesario.

**2X****11**

Grasp the handles, and raise the boat all the way up.

Saisir les poignées et remonter l'embarcation tout en haut.

Sujete las manijas y levante completamente la embarcación hasta arriba.

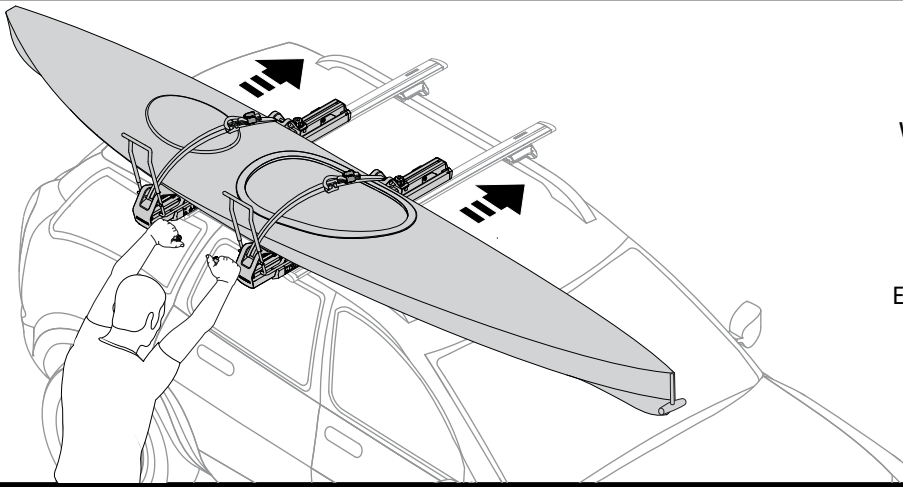


Use caution if you are parked on a slope.

Faire attention si le véhicule est stationné dans une pente.

Si está estacionado sobre una pendiente, tenga cuidado al realizar esta operación.

12



Push your boat all the way on to your vehicle.

Pousser l'embarcation complètement sur le toit du véhicule.

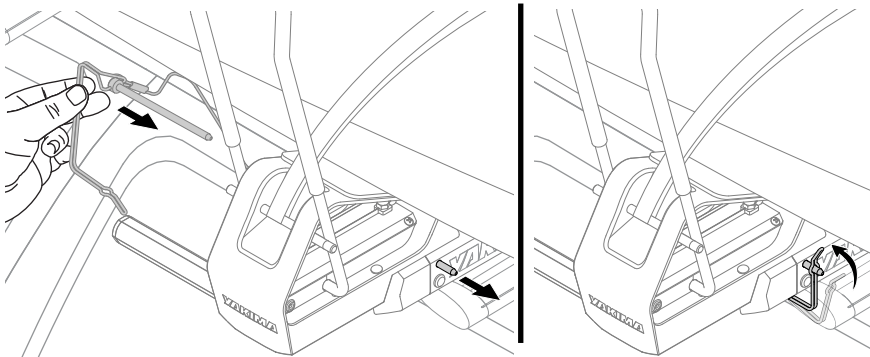
Empuje la embarcación hasta que quede completamente sobre el vehículo.

13

Replace safety pins.

Remettre en place les goupilles de sécurité.

Vuelva a instalar los pasadores de seguridad.



Warning: The safety pins must be inserted before driving.

Avertissement : les goupilles de sécurité doivent être en place avant de déplacer le véhicule.

Advertencia: Los pasadores de seguridad se deben insertar antes de partir con el vehículo.

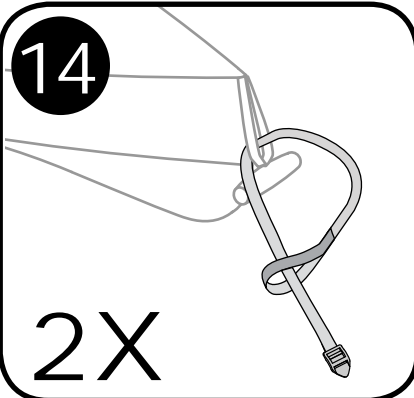


Use all provided straps to secure the boat in accordance with the instructions. **Bow and stern tiedown lines must be used!**

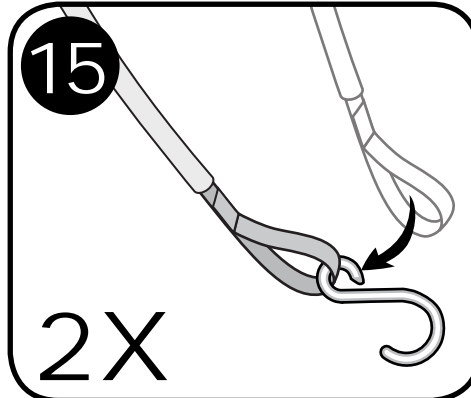
Employer toutes les sangles fournies pour arrimer l'embarcation conformément aux instructions. **Il est obligatoire d'employer les cordes d'amarrage de proue et de poupe.**

Utilice todas las correas provistas para asegurar la embarcación de acuerdo con las instrucciones. **¡Se deben utilizar las cuerdas de amarre de proa y de popa!**

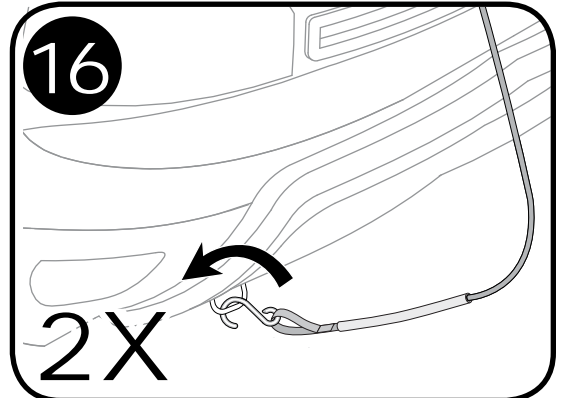
14



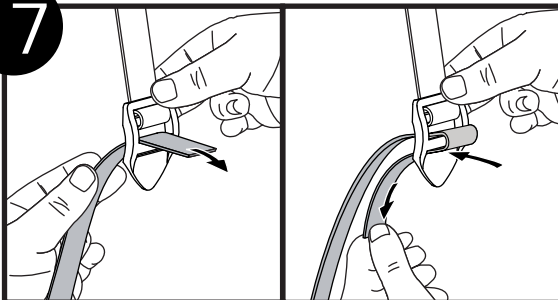
15



16



17



Secure stern to vehicle.

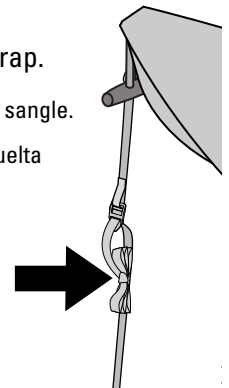
Arrimer l'arrière de l'embarcation au véhicule.

Asegure la popa al vehículo.

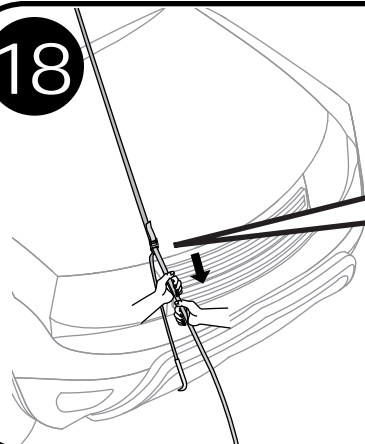
Secure loose strap.

Ranger l'excédent de sangle.

Asegure la parte suelta de la correa.



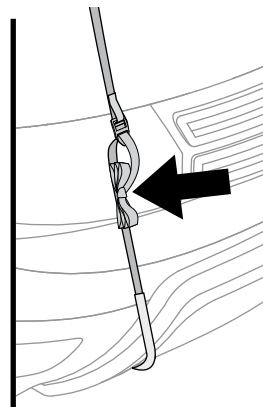
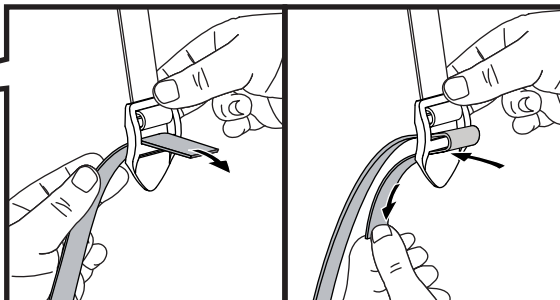
18



Secure bow to vehicle.

Arrimer l'avant de l'embarcation au véhicule.

Asegure la proa al vehículo.



Secure loose strap.

Ranger l'excédent de sangle.

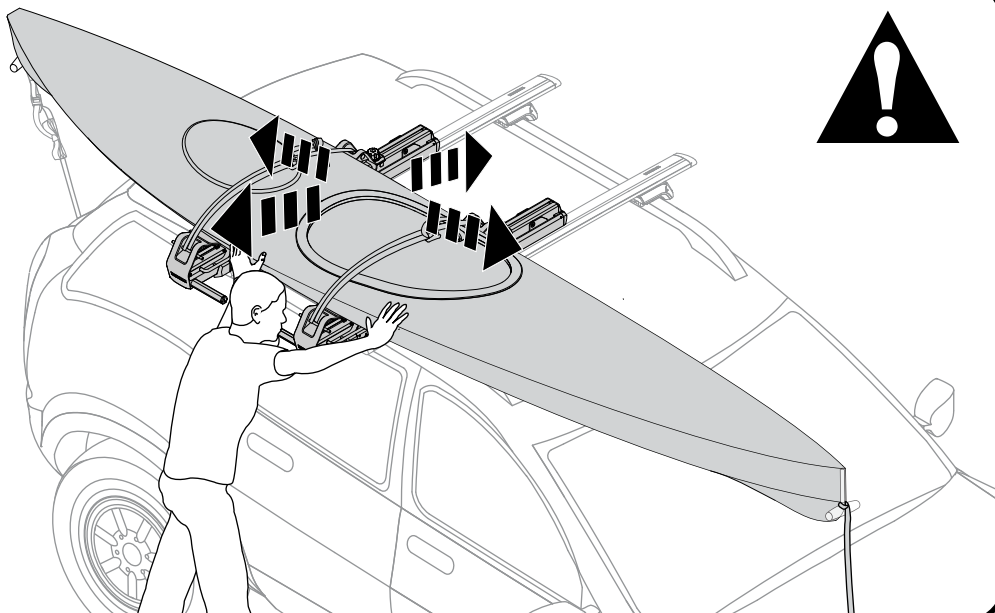
Asegure la parte suelta de la correa.

19

Test install. ShowDown and boat should not slide or move on crossbars. Reposition cradles and retighten knobs or straps if necessary.

Tester l'installation. Le ShowDown et l'embarcation ne doivent pas glisser ou bouger sur les barres transversales. Repositionner les selles et resserrer les boutons et les sangles au besoin.

Pruebe la instalación. El ShowDown y la embarcación no se deben deslizar o mover sobre las barras transversales. Vuelva a repositionar los asientos y apriete nuevamente las perillas o las correas, si es necesario.

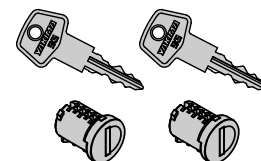


20

If you have purchased a lock follow your lock core instructions to install it.

Si l'on a acheté une serrure, suivre les instructions qui l'accompagnent pour la poser.

Si compró un cerrojo, siga las instrucciones para instalarlo.



UNLOADING • DÉCHARGEMENT • DESCARGA

1. Remove safety pins.
2. Grab the handles, and gently lower ShowDown.
3. Release and remove the straps.
4. Carefully lift your boat off the carrier.
5. Fold up the support hoops.
6. Loosen the inboard saddle knobs, and slide them against the support hoops.
7. Tighten the inboard saddle knobs.
8. Grab the handles, and raise the ShowDown.
9. Replace safety pins.

1. Retirer les goupilles de sécurité.
2. Prendre les poignées et abaisser doucement le ShowDown.
3. Détacher et enlever les sangles.
4. Soulever l'embarcation avec précaution.
5. Replier les arceaux d'appui.
6. Desserrer le bouton des selles intérieures et les faire coulisser contre les arceaux.
7. Serrer le bouton des selles intérieures.
8. Saisir les poignées et remonter le ShowDown.
9. Remettre en place les goupilles de sécurité.

1. Retire los pasadores de seguridad.
2. Sujete las manijas y descienda el ShowDown con mucho cuidado.
3. Afloje y retire las correas.
4. Levante con cuidado la embarcación.
5. Pliegue los aros de apoyo.
6. Afloje las perillas de los asientos interiores y deslícelos contra los aros de apoyo.
7. Apriete las perillas de los asientos interiores.
8. Sujete las manijas y levante el ShowDown.
9. Vuelva a introducir los pasadores de seguridad.



This section applies only to use for Stand Up Paddleboards and surfboards.

Cette partie ne vise que le transport de planches à rame et de planches de surf.

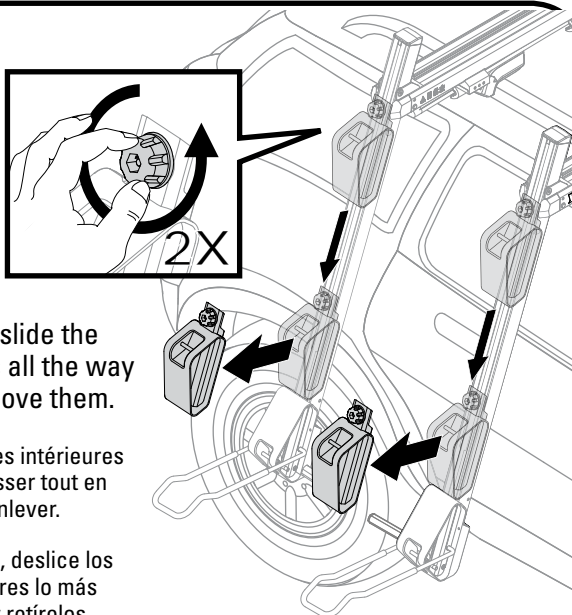
Esta sección se aplica solamente a las tablas SUP y de surf.

To use ShowDown for Stand Up Paddleboards (or surfboards) you need to swap the inboard saddles for the included SUP saddles. First follow this instruction through step 3 of the loading section. Then follow the steps below to install the SUP saddles. **Then read all the SUP/surf specific guidelines on the following page.**

Pour utiliser le ShowDown pour transporter des planches à rame (ou de surf), il faut remplacer les selles intérieures par les selles pour planches (incluses). Tout d'abord, suivre les instructions jusqu'à l'opération 3 de la section "Chargement". Ensuite, suivre les instructions ci-dessous pour poser les selles pour planche. **Enfin, lire toutes les instructions spécifiques aux planches à rame et de surf à la page suivante.**

Para utilizar el ShowDown con las tablas SUP (o de surf), se deben reemplazar los asientos interiores por los provistos para las tablas SUP. Primero, siga esta instrucción hasta la etapa 3 de la sección CARGA. Luego, siga los pasos de más abajo para instalar los asientos de las tablas SUP. **Por último, lea todas las directivas específicas a las tablas SUP/surf de la página siguiente.**

1



Loosen then slide the inboard saddles all the way down and remove them.

Desserrer les selles intérieures et les faire coulisser tout en bas et les enlever.

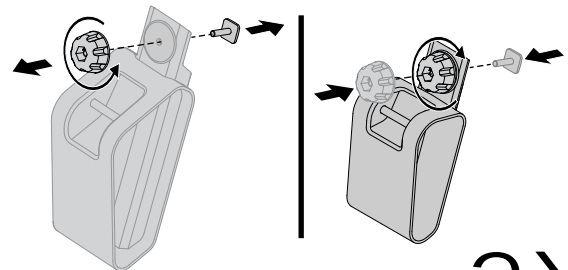
Afloje las perillas, deslice los asientos interiores lo más abajo posible y retírelos.

2

Remove the knob and t-bolt from each inboard saddle. Then attach the knobs and t-bolts to the SUP saddles.

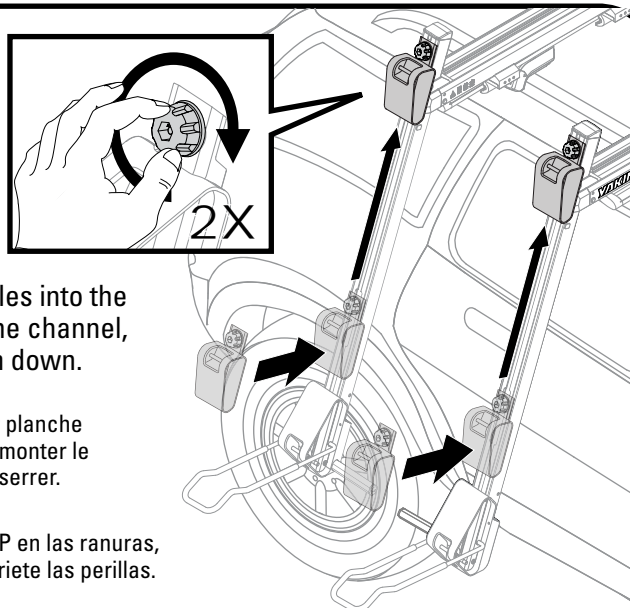
Enlever le bouton et le boulon en T de chaque selle intérieure. Puis les transférer aux selles pour planche.

Retire la perilla y el tornillo en T de cada asiento interior. Luego instale las perillas y los tornillos en T en los asientos para SUP.



2X

3



Install the SUP saddles into the slot, raise them up the channel, and tighten them down.

Engager les selles pour planche dans les rainures, les remonter le long du profilé et les serrer.

Instale los asientos para SUP en las ranuras, deslícelos hacia arriba y apriete las perillas.

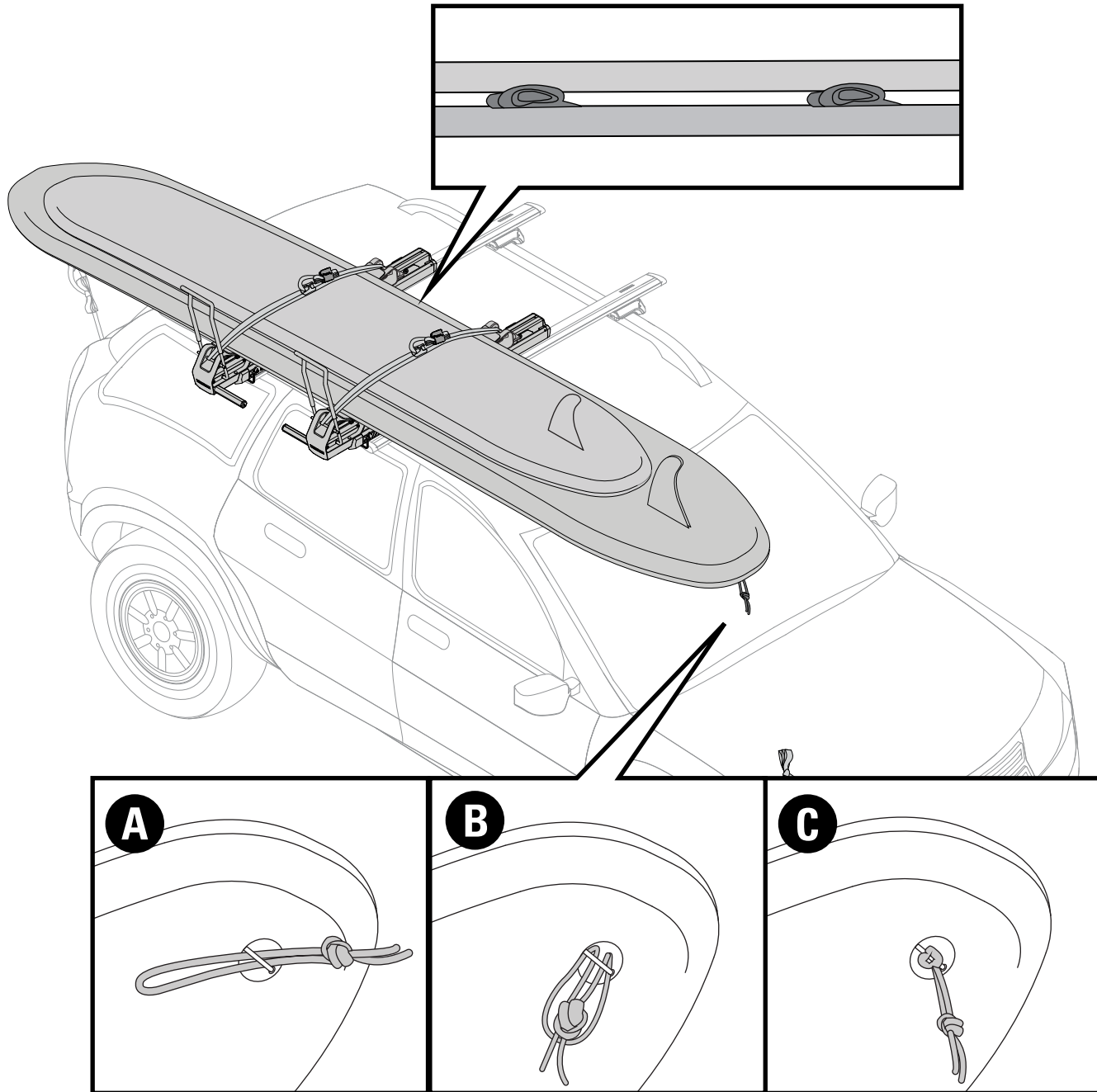
4

Read the SUP guidelines on the next page then continue to loading step 4. The general procedure is the same for SUPs as for kayaks.

Lire les instructions spécifiques aux planches à rame à la page suivante, puis reprendre le chargement à l'opération 4. La méthode est essentiellement la même pour les planches et les kayaks.

Lea las directivas específicas de las tablas SUP en la página siguiente y luego continúe en la etapa 4 de la sección CARGA. En general, el procedimiento para las tablas SUP y los kayaks es el mismo.

INSTALL SUP SADDLES • POSE DES SELLES POUR PLANCHE À RAME • INSTALACIÓN DE LOS ASIENTOS PARA SUP



Important SUP Guidelines • Consignes importantes pour les planches à rame • Directivas importantes para las tablas SUP

The longest SUP must have bow and stern tied down for travel. Use the included anchor leashes, and attach your strap to it when securing your SUP (loading step 14). You may carry up to 2 SUPS. Always load the biggest SUP first. Place padding between the SUPs to protect them.

La planche à rame la plus longue doit obligatoirement être arrimée à l'avant et à l'arrière avant de prendre la route. Employer les anneaux textiles fournis pour y fixer les sangles (opération 14 dans Chargement). On peut transporter jusqu'à 2 planches, en chargeant la plus grosse d'abord. Ajouter du matelassage entre les planches pour les protéger.

La tabla más larga debe estar atada proa y popa durante el transporte. Utilice las cuerdas de anclaje provistas y átelas a las correas para asegurarlas (etapa 14 de la sección CARGA). Usted puede cargar hasta dos tablas. Cargue siempre la más grande primero. Coloque algún elemento acolchado entre las tablas para protegerlas.

REMOVAL • DÉPOSE • DESINSTALACIÓN

1. Loosen the clamp knobs.
2. Carefully remove ShowDown from your vehicle.
3. Store ShowDown in a safe place.

1. Desserrer les boutons des pinces.
2. Enlever soigneusement le ShowDown du véhicule.
3. Ranger le ShowDown.

1. Afloje las perillas de las abrazaderas.
2. Retire el ShowDown del vehículo con cuidado.
3. Guarde los ShowDown en un lugar seguro.

MAINTENANCE • ENTRETIEN • MANTENIMIENTO

Use non-water soluble lubricant on screws. Use a soft cloth with water and mild detergent to clean plastic parts.

Lubrifier les boulons avec un lubrifiant non soluble à l'eau. Nettoyer les pièces en plastique avec un chiffon, de l'eau et un savon doux.

Para los tornillos utilice un lubricante no soluble en agua. Para limpiar las piezas de plástico, emplee un paño blando con agua y detergente suave.

WARNING • AVERTISSEMENT • ADVERTENCIA



Be sure all hardware is secured according to instructions. Attachment hardware can loosen over time. Check before each use, and tighten if necessary.

S'assurer que le montage est solide et conforme aux instructions. Les dispositifs de fixation peuvent se desserrer à la longue. Les inspecter avant chaque utilisation et les resserrer au besoin.

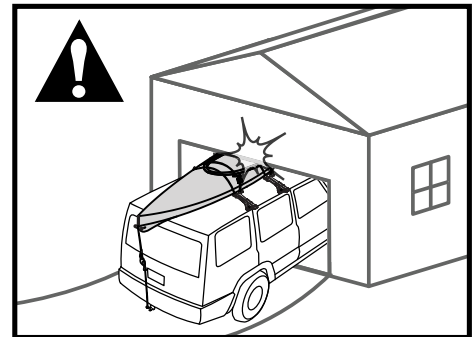
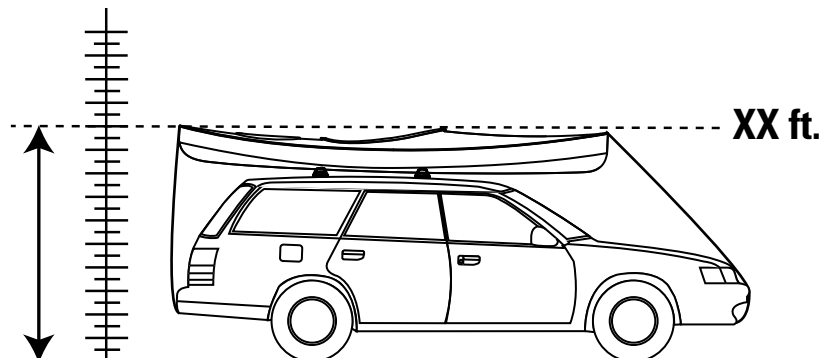
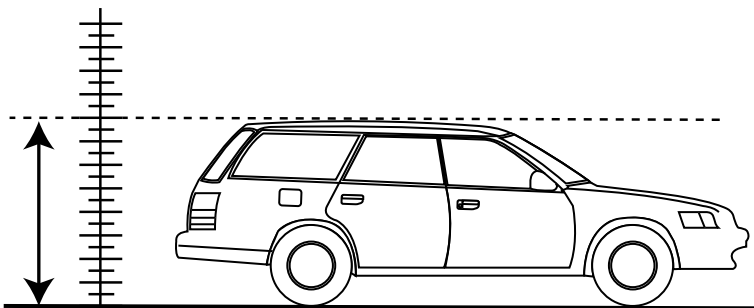
Cerchiórese de que el montaje esté hecho según las instrucciones. Las piezas de montaje pueden aflojarse con el tiempo. Verifique antes de cada uso y ajuste si es necesario.

REPLACEMENT PARTS • PIÈCES DE RECHANGE • PIEZAS DE REPUESTO

TECHNICAL ASSISTANCE OR REPLACEMENT PARTS
Contact your dealer, or visit www.yakima.com, or call (888)925-4621 Monday through Friday, 7:00 AM to 5:00 PM, PST

RENSEIGNEMENTS TECHNIQUES OU PIÈCES DE RECHANGE, prière de contacter votre dépositaire, de consulter le site yakima.com ou d'appeler au (888) 925-4621, du lundi au vendredi entre 7h et 17h, heure du Pacifique.

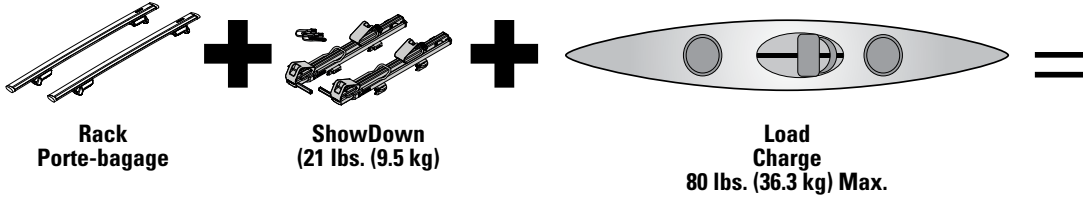
SI NECESITA ASISTENCIA TÉCNICA O REPUESTOS
Contacte un vendedor, visite el sitio www.yakima.com o llame al (888)925-4621. De lunes a viernes, de 7:00 AM a 5:00 PM, hora del Pacífico.



**Record Height Here.
Noter la hauteur ici.
Escriba aquí la altura.**



WEIGHT LIMITS • LIMITES DE CHARGEMENT • LÍMITES DE PESO



Not more than 165 lbs. (75 kg) unless otherwise noted.

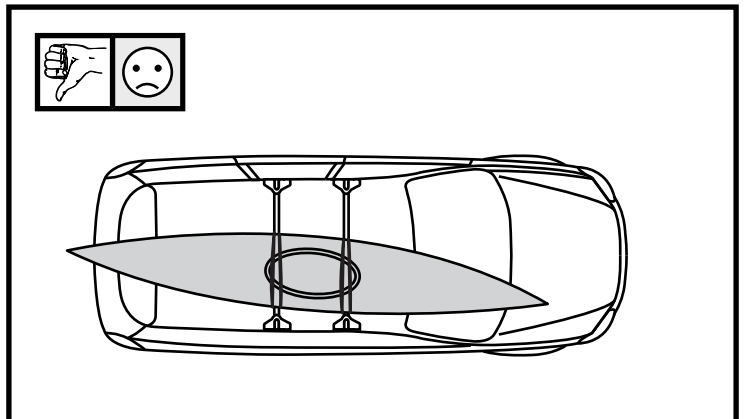
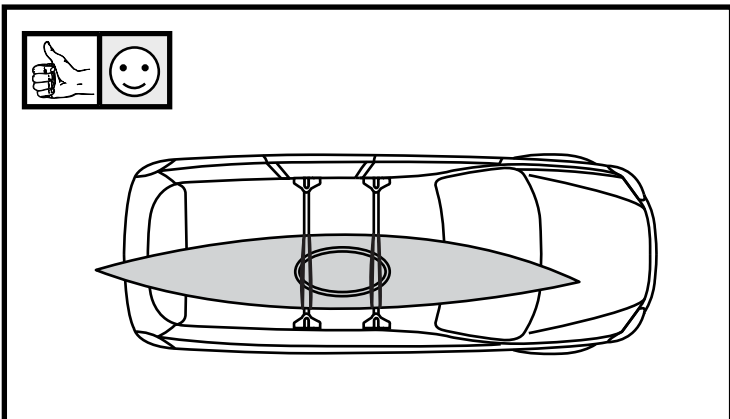
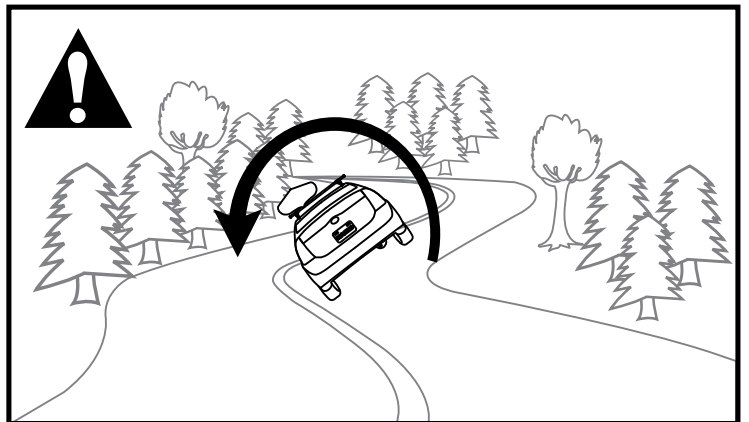
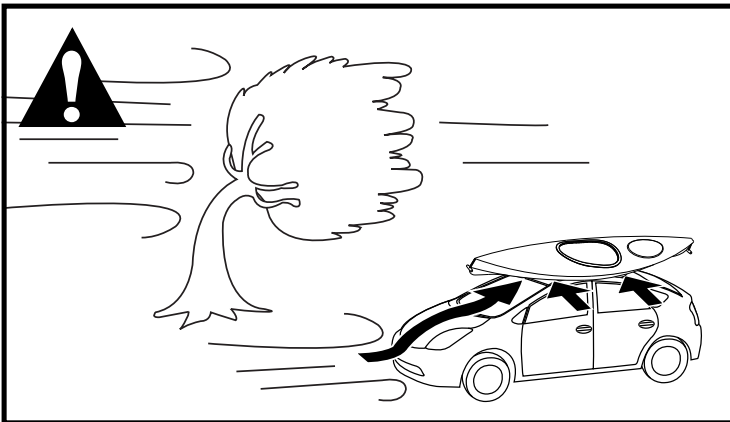
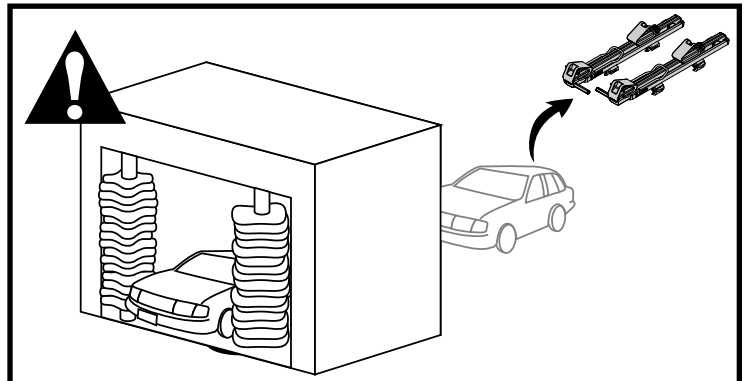
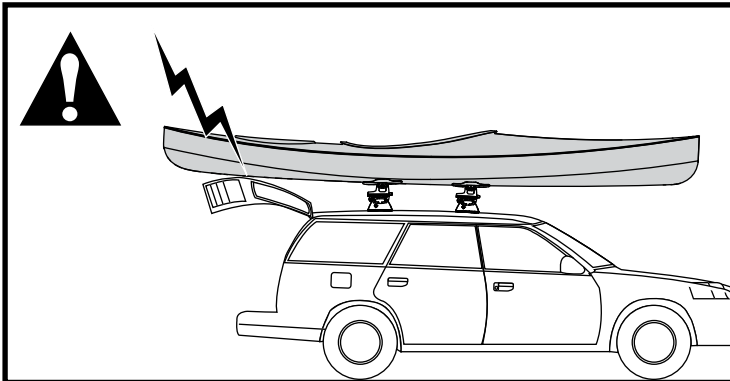
75 kg (165 lb) maxi, à moins d'indication contraire.

No más de 165 lb (75 kg), a menos que se indique lo contrario.

Check the Yakima Fitlist, or go to fitlookup.yakima.com for your roof's weight limit.

Consulter la liste de compatibilité ("Fitlist") Yakima ou encore le site fitlookup.yakima.com, pour connaître la limite de chargement du toit du véhicule.

Verifique la Hoja de compatibilidad o vaya al sitio fitlookup.yakima.com para conocer el límite de peso del techo de su vehículo.



**KEEP THESE INSTRUCTIONS!
CONSERVER CES INSTRUCTIONS!
¡CONSERVE ESTAS INSTRUCCIONES!**

EN IMPORTANT WARNINGS

Rack Installation

Inadequately secured loads and incorrectly mounted roof racks and accessory racks can come loose during travel and cause serious accidents! Therefore, installation, handling and use must be carried out in accordance with product and vehicle instructions.

In addition to these instructions, review the mounting instructions for the roof rack and the operating instructions of the vehicle.

These instructions should be kept together with the vehicle's operating instructions and carried in the vehicle when in use and en route.

For your own safety, you should only use roof racks that are authorized for use with your vehicle.

For roof racks that do not specify the distance between the front and rear crossbars, the distance shall be at least 700 mm or as large as possible. Please note that changes (e.g. additional drill holes) to the accessory rack's attachment system are not permissible.

Check attachment hardware and load for tight fit and function:

- Before the start of any journey.
- After driving a short distance following rack or load install.
- At regular intervals on longer journeys.
- More frequently on rough terrain.
- After interruption of a journey during which the vehicle was left unsupervised (check for damage due to outside intervention).

Rack Loading

Do not exceed the maximum load specified for the roof rack, accessory rack or the maximum load recommended by the vehicle manufacturer.

Max Roof Load = weight of roof rack + weight of accessory racks + weight of load.

Load shall be uniformly distributed with the lowest possible center of gravity.

Load should not substantially extend beyond the loading surface of the roof rack.

Boat Loading

Use all provided straps to secure the boat in accordance with the instructions. Bow and stern tiedown lines must be used!

Vehicle Driving and Regulations

The speed driven must be suited to the load transported and to official speed limits. In the absence of any speed limits, we recommend a maximum speed of 80 mph (130 km/h).

When transporting any load, the speed of the vehicle must take into account all conditions such as the state of the road, the surface of the road, traffic conditions, wind, etc. Vehicle handling, cornering, braking and sensitivity to side winds will change with the addition of roof top loads.

Off-road driving is not recommended and could result in damage to your vehicle or your gear.

Maintenance

The accessory rack should be carefully cleaned and maintained, particularly during the winter months. Use only a solution of water and standard car wash liquid without any alcohol, bleach or ammonium additives.

For reasons of fuel economy and the safety of other road users, the accessory rack and roof rack should be removed when not in use.

Periodically inspect accessory rack for damage. Replace lost, damaged or worn parts. Use only original spare parts obtained from a stocking specialist, dealer or manufacturer.

Any changes made to the roof racks and accessory racks as well as the use of spare parts or accessories other than those supplied by the manufacturer will lead to the lapsing of the manufacturer's warranty and liability for any material damage or accidents. You should observe these instructions to the letter and only use the original parts supplied.

In order to replace any lost or defective keys, note the lock and key numbers below and register them at www.yakima.com.

Record Your Key Number:
(located on the set of
locking keys)

--	--	--	--	--

FR AVERTISSEMENTS IMPORTANTS

Pose du porte-bagage

Une charge mal arrimée, un porte-bagage de toit, ou encore un de ses accessoires, qui seraient mal installés pourraient se libérer en cours de trajet et provoquer un grave accident ! C'est pourquoi la pose, la manutention et l'utilisation de ce produit doivent être conformes aux instructions visant le produit et le véhicule.

En plus d'observer les présentes instructions, vérifier les instructions visant la pose du porte-bagage et les instructions visant le véhicule.

Les présentes instructions devraient être jointes au manuel d'utilisation du véhicule et conservées à bord lors du déplacement.

Par sécurité, on ne devrait utiliser que des porte-bagages qui sont approuvés pour le véhicule.

Dans le cas des porte-bagages dont la distance entre les barres transversales avant et arrière n'est pas spécifiée, cette distance doit être la plus grande possible, mais d'au moins 700 mm. Prière de noter qu'il est interdit d'apporter des modifications au système de montage de l'accessoire (en perçant des trous supplémentaires, par exemple).

Vérifier la solidité des dispositifs de fixation et l'arrimage de la charge :

- avant de prendre la route ;
- peu de temps après le départ si l'on a posé le porte-bagage ou si on l'a chargé ;
- à intervalles réguliers sur les longs trajets ;
- plus fréquemment sur routes cahoteuses ;
- après tout arrêt durant lequel le véhicule a été laissé sans surveillance (confirmer l'absence de dommages provoqués par des tiers).

Chargement du porte-bagage

Ne pas dépasser la charge maximale spécifiée pour le porte-bagage, l'accessoire de transport ou la charge maximale recommandée par le constructeur du véhicule.

Charge maximale sur le toit = poids du porte-bagage + poids de l'accessoire de transport + poids de la charge.

La charge doit être répartie de manière uniforme et son centre de gravité doit être le plus bas possible.

La charge ne doit pas dépasser significativement de la surface de charge de la galerie.

Chargement de l'embarcation

Employer toutes les sangles fournies pour arrimer l'embarcation conformément aux instructions.

Il est obligatoire d'employer les cordes d'amarrage de proue et de poupe.

Conduite du véhicule et réglementation

La vitesse à laquelle on roule doit tenir compte de la charge transportée et des limitations de vitesse. En l'absence de limitation de vitesse, nous recommandons de ne pas dépasser 130 km/h.

Quand on transporte n'importe quelle charge, la vitesse à laquelle on roule doit aussi tenir compte des conditions ambiantes comme l'état de la route, la surface de la route, les conditions de la circulation, le vent, etc. Le comportement du véhicule, sa tenue en virage, son freinage et sa sensibilité aux vents latéraux seront modifiés par l'addition de charges sur le toit.

La conduite hors route n'est pas recommandée et pourrait endommager votre véhicule ou votre matériel.

Entretien

L'accessoire de transport doit être nettoyé et entretenu avec soin, particulièrement durant l'hiver. Pour le nettoyage, n'employer que du savon liquide normal pour automobile et de l'eau, sans ajouter d'alcool, d'eau de Javel ou d'ammonium.

Pour économiser du carburant et par sécurité pour les autres usagers de la route, il est recommandé d'enlever l'accessoire de transport et le porte-bagage quand ils ne servent pas.

Inspecter l'accessoire de transport régulièrement. Remplacer les pièces perdues, endommagées ou usées. N'employer que des pièces d'origine, que l'on peut se procurer auprès d'un détaillant ou du fabricant.

Toute modification apportée au porte-bagage ou à l'accessoire de transport, ainsi que l'emploi de pièces ou d'accessoires autres que ceux fournis par le fabricant, annulerait la garantie et la responsabilité du fabricant en cas de dommages matériels ou d'accident. L'utilisateur doit donc respecter les présentes instructions à la lettre et n'employer que les pièces d'origine fournies.

Afin de pouvoir remplacer des clés perdues ou défectueuses, prendre note du numéro de la serrure et des clés ci-dessous et les enregistrer à www.yakima.com.

Noter le numéro des clés :
(il se trouve sur les clés)

--	--	--	--	--

ES ADVERTENCIAS IMPORTANTES

Instalación del portaequipaje

¡Si las cargas no están aseguradas de manera adecuada y si los portaequipajes para techo y los accesorios de transporte están montados incorrectamente, se pueden aflojar durante un viaje y causar accidentes serios! Por lo tanto, la instalación, manipulación y uso se deben realizar respetando las instrucciones del producto y del vehículo.

Además de estas instrucciones, lea las instrucciones de montaje del portaequipaje para techo y las instrucciones de operación del vehículo.

Estas instrucciones se deben guardar junto con las instrucciones de operación del vehículo y llevar dentro del coche cuando este producto está instalado.

Para su propia seguridad, usted debe instalar solamente portaequipajes para techo aprobados para su vehículo.

Para los portaequipajes de techo que no especifican la distancia entre las barras transversales delantera y trasera, la separación debe ser de por lo menos 700 mm, o lo más grande que sea posible. Por favor tenga en cuenta que no está permitido realizar ningún cambio en el sistema de fijación de los portaequipajes (p. ej.: agujeros adicionales).

Verifique los accesorios de fijación y la carga para asegurarse de que estén bien ajustadas y en buenas condiciones:

- Antes de salir de viaje.
- Una vez recorrida una corta distancia después de instalar el portaequipaje o la carga.
- A intervalos regulares durante los viajes más largos.
- Con más frecuencia en terrenos irregulares.
- Después de cada parada durante un viaje, en la que el vehículo quedó sin vigilancia (comprobación de daños debido a la posible acción de terceros).

Carga del portaequipaje

No exceda la carga máxima que corresponde al portaequipaje para techo, los accesorios de transporte o la carga máxima recomendada por el fabricante del vehículo.

Carga máxima del techo = peso del portaequipaje para techo + peso de los accesorios de transporte + peso de la carga.

La carga debe estar uniformemente distribuida con el centro de gravedad lo más bajo posible.

La carga no debe sobrepasar sustancialmente la superficie de carga de la barra de techo.

Carga de la embarcación

Utilice todas las correas provistas para asegurar la embarcación de acuerdo con las instrucciones.

¡Se deben utilizar las cuerdas de amarre de proa y de popa!

Manejo del vehículo y reglamentaciones

Se debe conducir a una velocidad que tenga en cuenta la carga transportada y que respete los límites de velocidad reglamentarios. En caso de que el límite de velocidad no esté indicado, recomendamos no superar los 130 km/h.

Cuando se transportan cargas sobre el techo, se debe circular a una velocidad que tenga en cuenta todas las condiciones circundantes, como el estado de la ruta, la superficie del camino, las condiciones del tráfico, el viento, etc. El manejo del vehículo, así como el frenado, agarre en las curvas y la influencia de los vientos de costado, cambian cuando se adicionan cargas sobre el techo.

Conducir fuera de las rutas no es recomendable porque se puede dañar el vehículo o el equipaje.

Mantenimiento

Los accesorios de transporte se deben limpiar con cuidado y mantenerlos de manera adecuada, especialmente durante los meses de invierno. Para esto, utilice solamente una solución de agua y líquido lavacoches estándar, sin ningún añadido de alcohol, blanqueador o amoníaco.

Por razones de economía de combustible y de seguridad para otros usuarios de la carretera, el portaequipaje para techo y los accesorios de transporte se deben desinstalar cuando no se utilizan.

Verifique periódicamente los accesorios de transporte por si están dañados. Reemplace las piezas perdidas, rotas o gastadas. Utilice solamente repuestos de fábrica provenientes de un especialista, distribuidor o fabricante.

La modificación de los portaequipajes para techo y de los accesorios de transporte, así como el uso de otras piezas de repuesto o accesorios diferentes de los provistos por el fabricante, harán caducar la garantía y la responsabilidad del fabricante por daños materiales o accidentes. Usted debe respetar al pie de la letra estas instrucciones de uso y utilizar solamente las piezas de origen provistas.

Para reemplazar una llave perdida o defectuosa, anote más abajo los números de la cerradura y de la llave y regístrelos en www.yakima.com.

Anote el número de su llave:
(grabado en las llaves de
bloqueo)

--	--	--	--	--

YAKIMA

www.yakima.com

YAKIMA PRODUCTS, INC.

4101 KRUSE WAY
LAKE OSWEGO, OR
97035-2541
USA
888.925.4621
yakima.com/support

YAKIMA AUSTRALIA PTY. LTD

17 Hinkler Court
Brendale
QLD 4500
Brisbane
Australia
1800-143-548