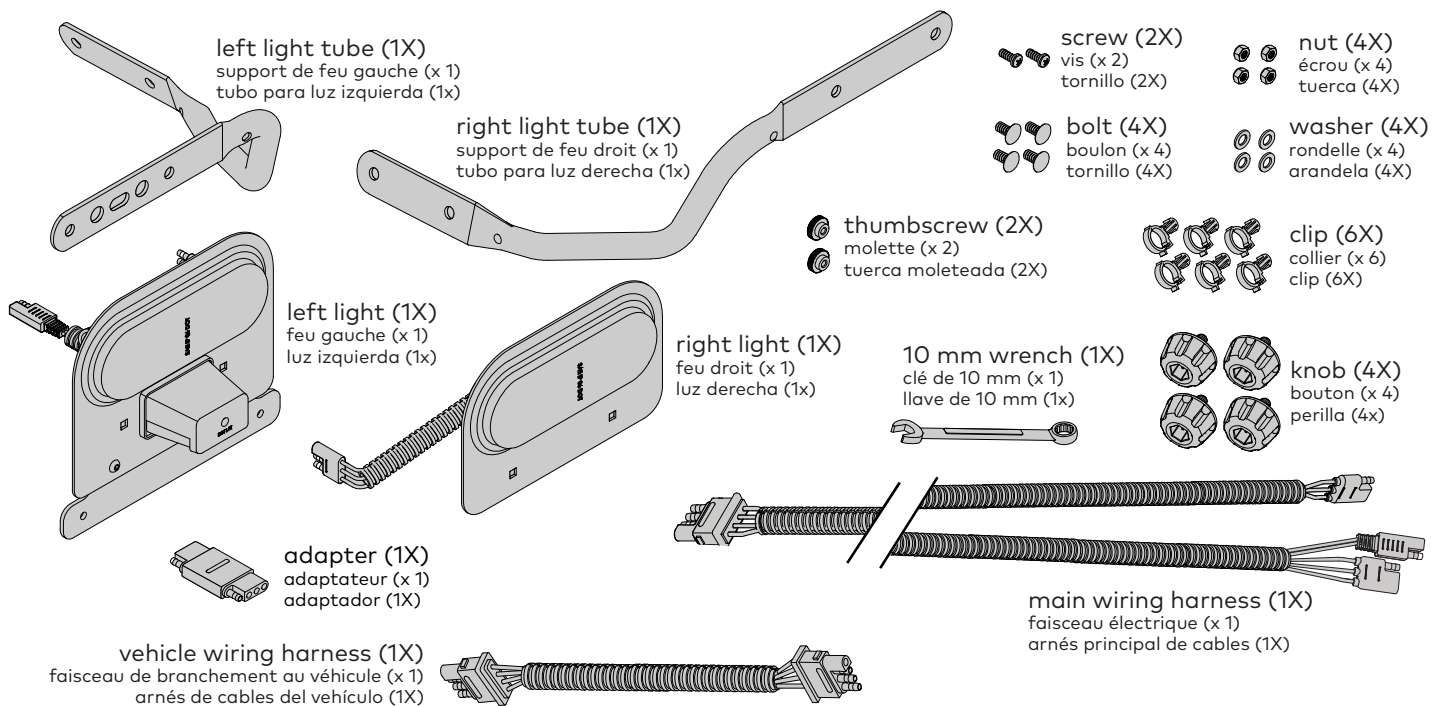


CONTENTS • CONTENU • CONTENIDO



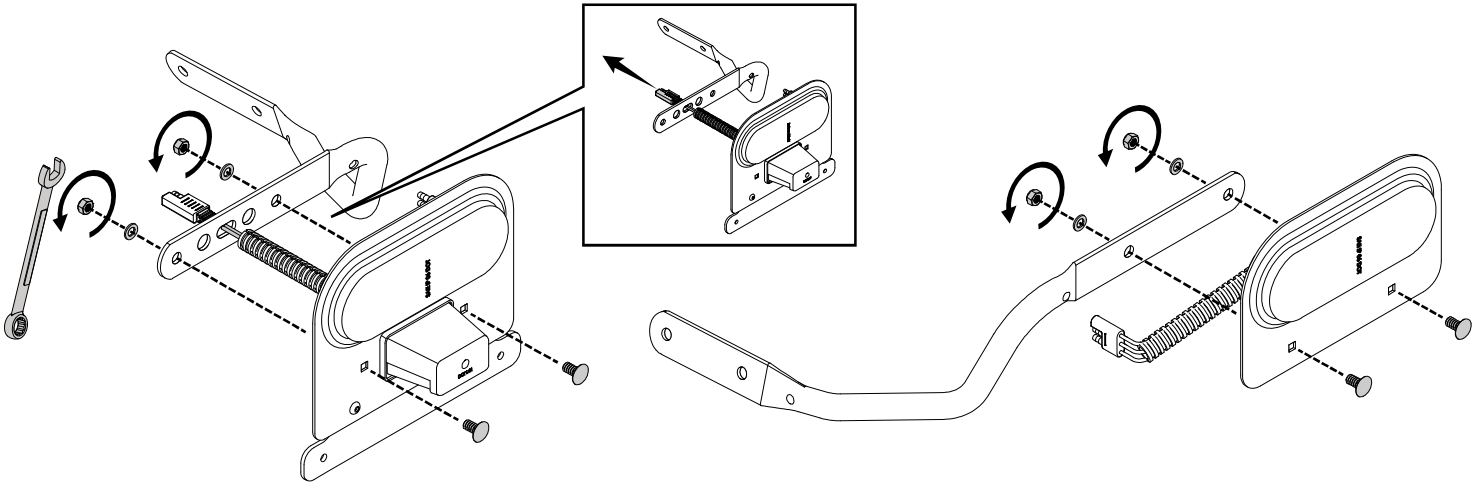
Pour le français, aller à la page 7.

Para español ir a la página 7.

ASSEMBLY

1 ATTACH THE LIGHT TUBES TO THE LIGHTS.

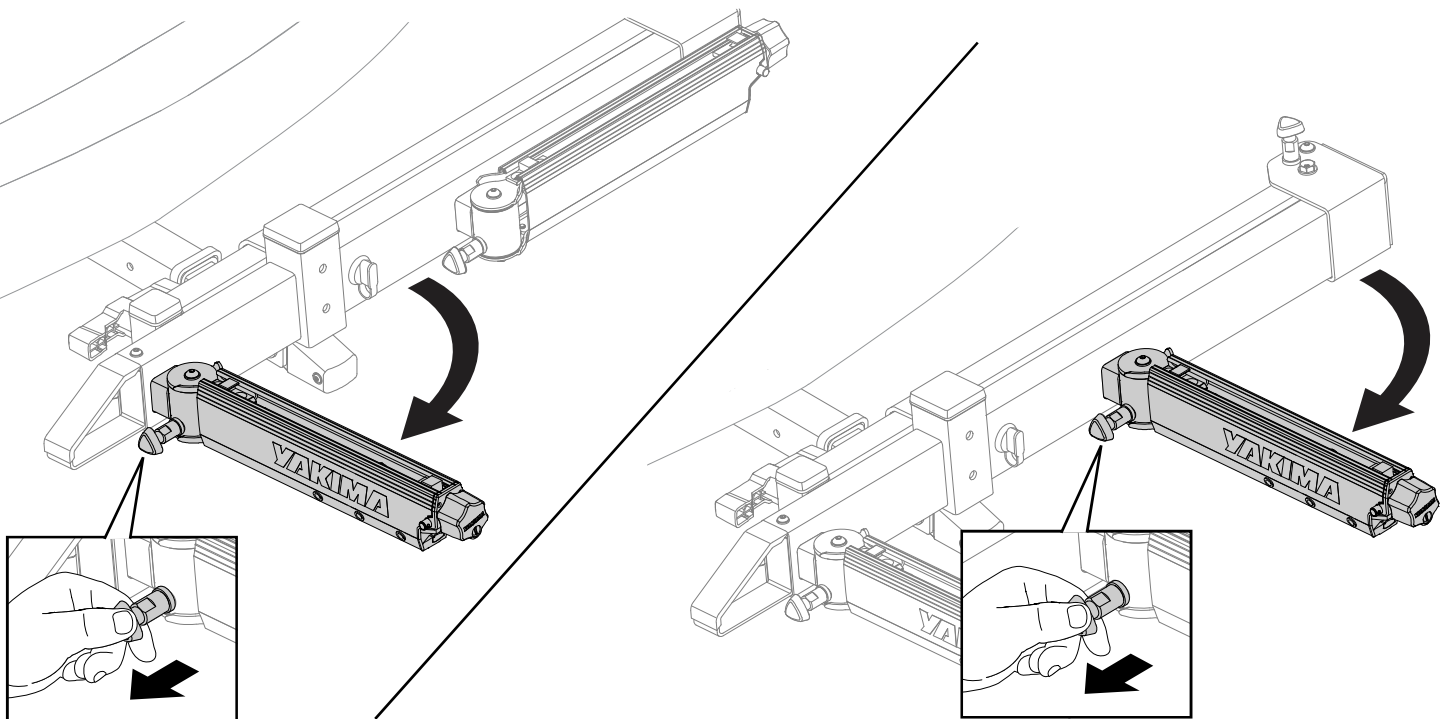
Pass the connector through the center hole of the left light tube as shown. Use the provided 10 mm wrench to assemble the left and right side lights to the left and right side light tubes as shown using 2 bolts, 2 washers, and 2 nuts for each side.



2 EXTEND THE EXO SWINGBASE™ ARMS.

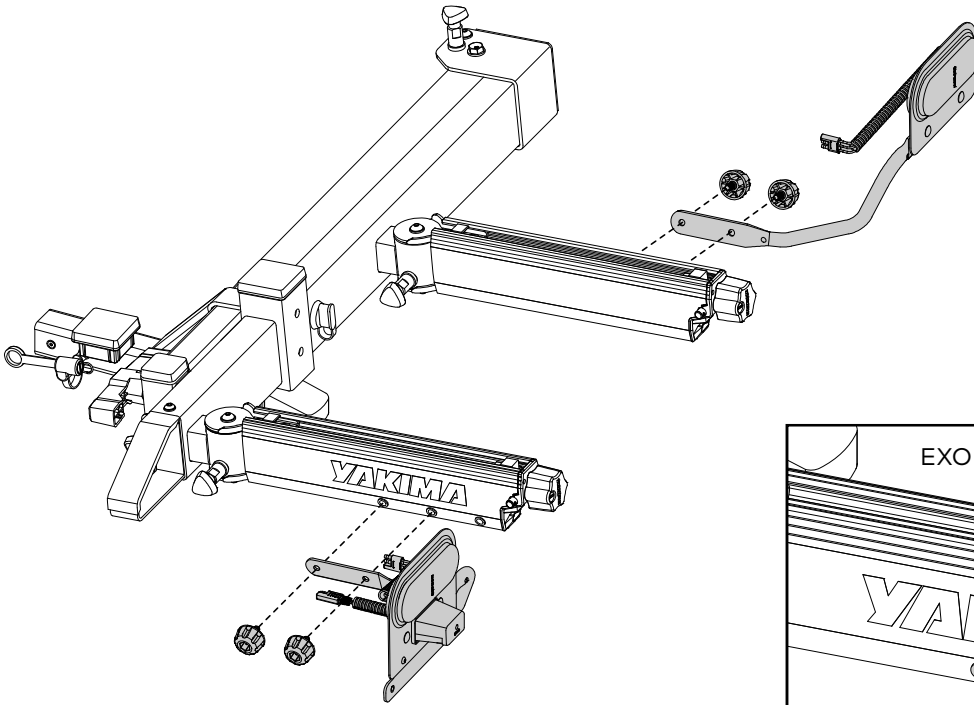
EXO SWINGBASE™ ONLY

To extend the arms, first pull the pin on the driver-side arm and swing it out until it locks into place. Then, pull the pin on the passenger-side arm and swing it out until it locks into place. **NOTE:** The EXO LitKit is not intended to remain installed when the EXO SwingBase arms are folded back to their stowed positions.

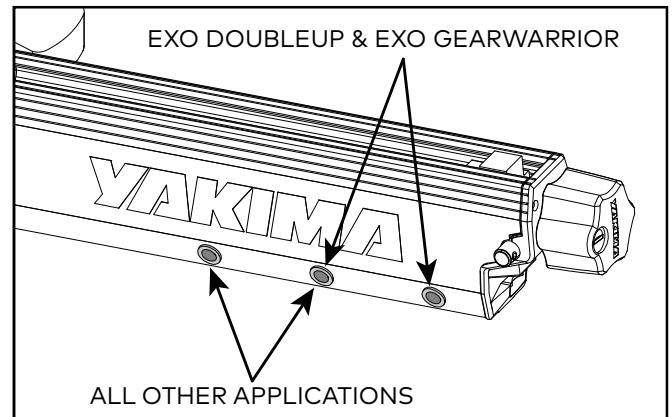


CAUTION: Keep your fingers away from ALL moving parts!

3 ATTACH THE LIGHTS TO THE EXO SWINGBASE™.

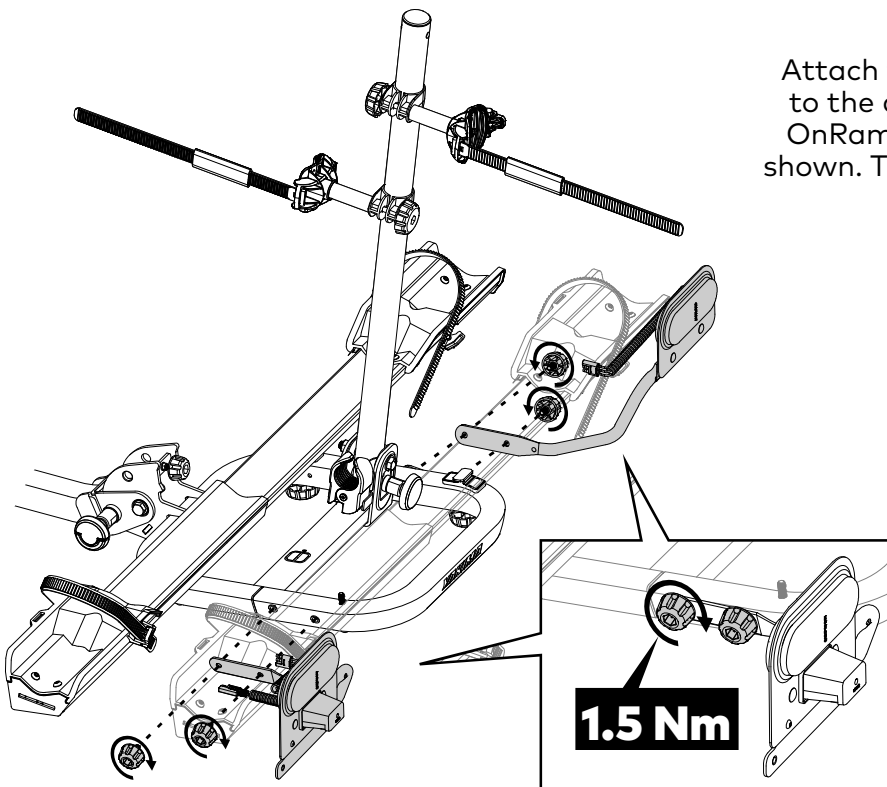


Align the holes in the tubes with the holes in the arms as shown. Use 2 knobs to tighten each light to the arms. Tighten the knobs firmly to 1.5 Nm.



NOTE: Use the inner 2 holes unless you are using the EXO SwingBase™ with the EXO DoubleUp™ (2-Bike Carrier) or EXO GearWarrior™ (Basket). If so, use the outer 2 holes to install the EXO LitKit™.

ATTACH THE LIT KIT TO YOUR ONRAMP™ LX.

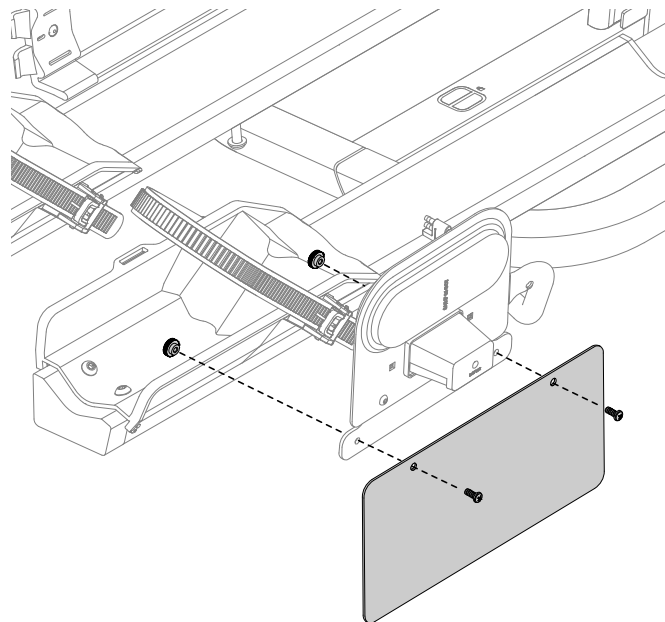
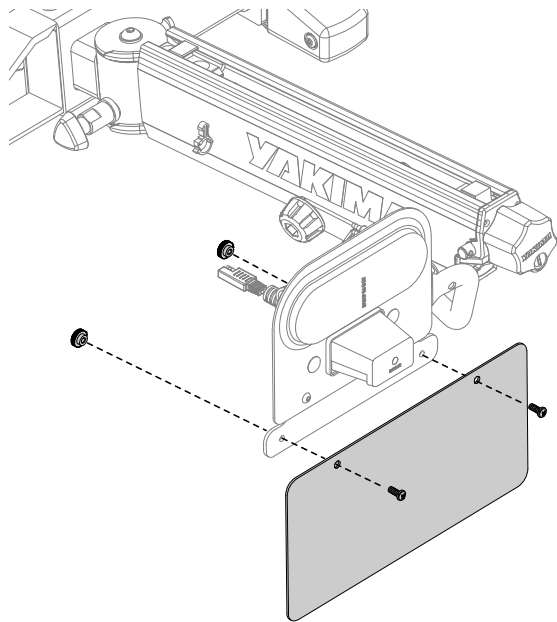


Attach the left light and right light to the appropriate side of the the OnRamp LX with 2 knobs each, as shown. Tighten completely to 1.5 Nm.

ALTERNATIVE LICENSE PLATE MOUNT

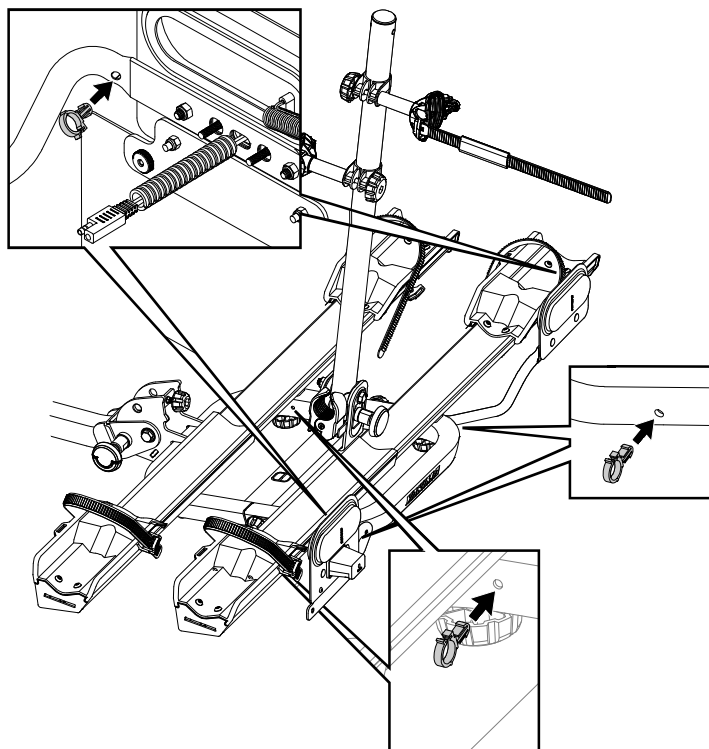
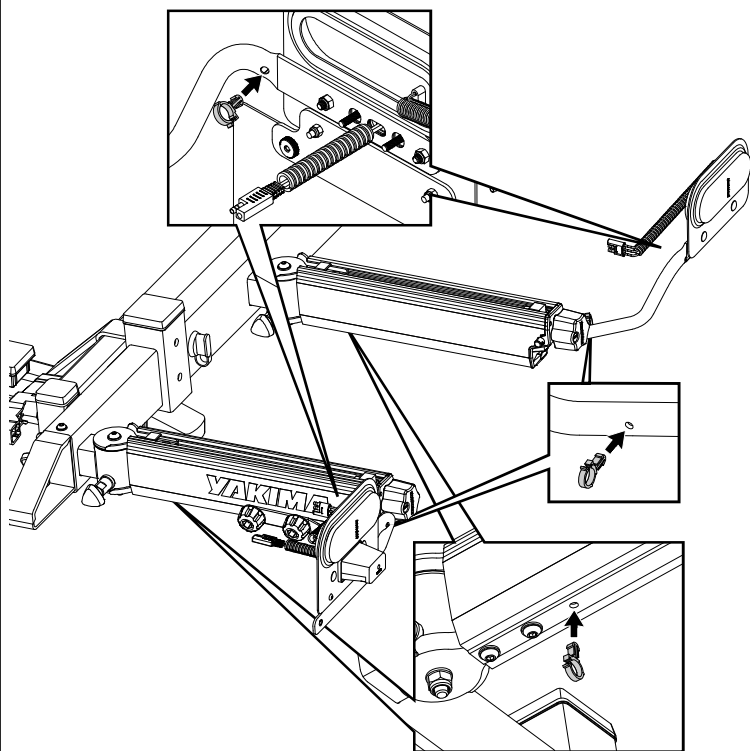
4 INSTALL YOUR LICENSE PLATE.

If your license plate is obscured use the included license plate mount. Remove your license plate from your vehicle, then use the 2 plastic screws and thumbscrews to install your license plate as shown.

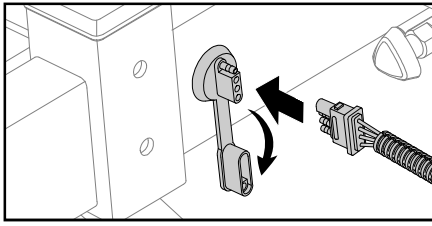


5 INSTALL THE CLIPS.

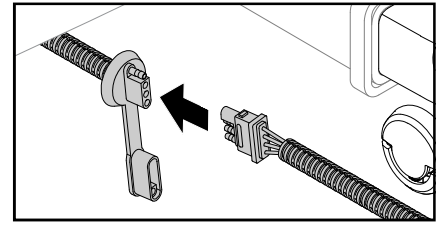
Install the 6 cable clips by pressing them into the holes at the locations shown.



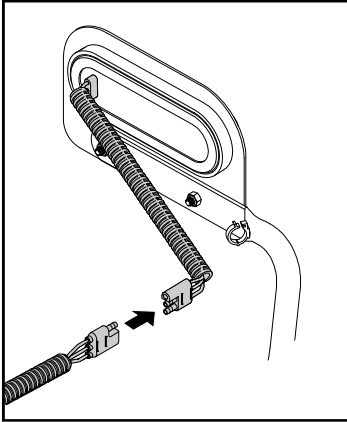
6 PLUG IN THE MAIN WIRING HARNESS.



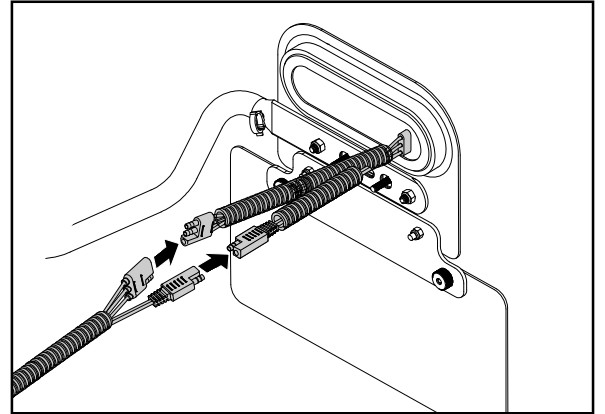
Plug in the main wiring harness to your vehicle's power supply.



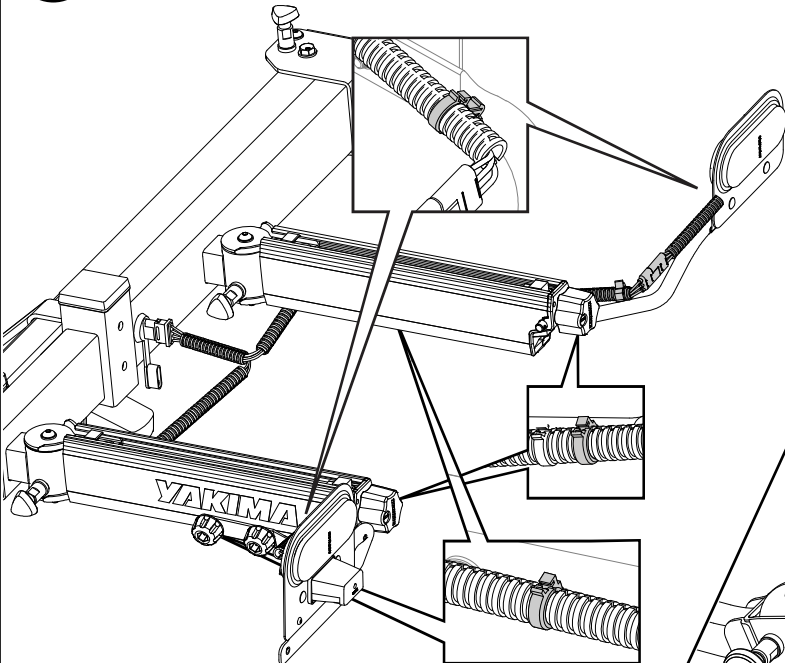
7 PLUG THE MAIN HARNESS INTO THE LIGHTS.



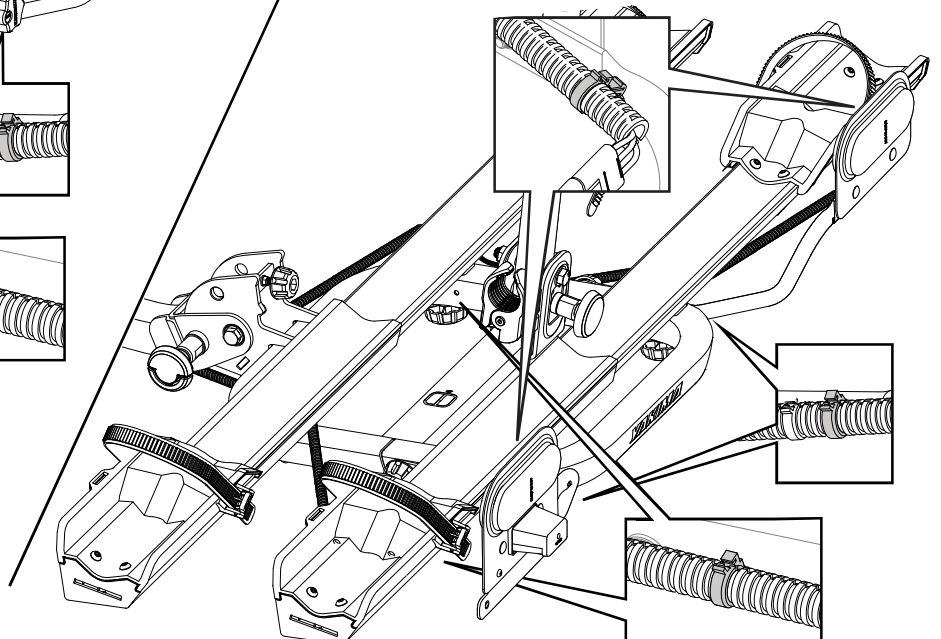
Plug the main wiring harness into the the left and right side lights as shown.



8 ROUTE THE MAIN WIRING HARNESS THROUGH THE CLIPS.

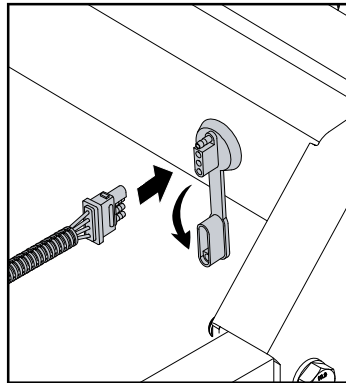
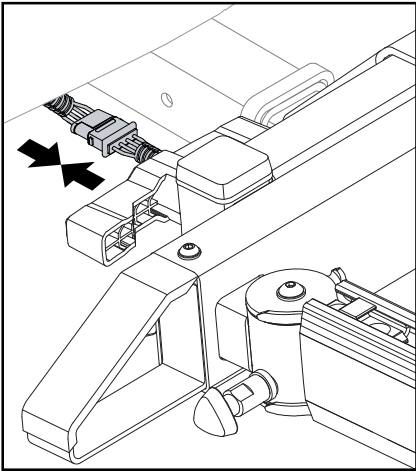


Route the wiring harness through the cable clips you installed in step 5. Firmly press the clips together to close them around the cables.



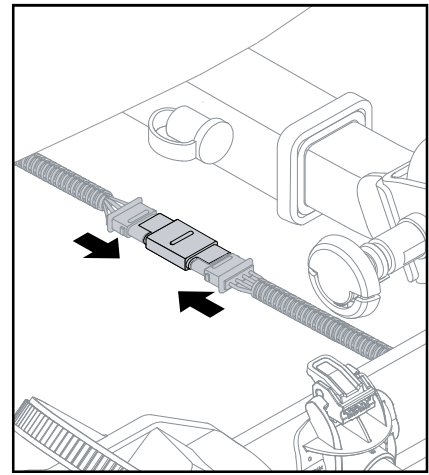
9 CONNECT THE LITKIT™ TO YOUR VEHICLE.

Connect one end of the vehicle wiring harness to the plug at the rear of the EXO SwingBase™ and connect the other end to the wiring harness of your vehicle.



CONNECT YOUR ONRAMP™ LX TO YOUR VEHICLE.

Use the adapter to connect the vehicle wiring harness to the plug at the rear of the OnRamp LX.

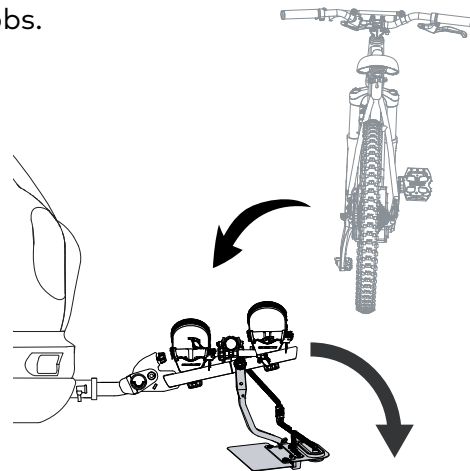
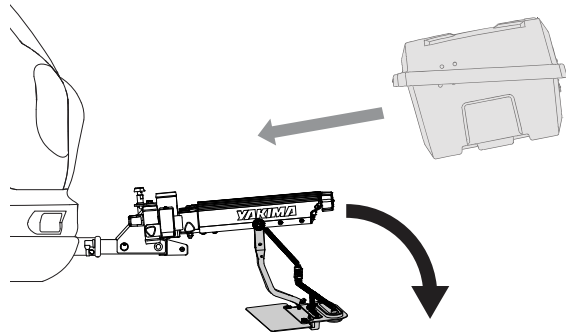


LOADING ACCESSORIES

1 LOWER THE LIGHTS WHEN LOADING ACCESSORIES.

- Remove the rearmost knob on each side of the lights.
- Swing the lights down and out of the way.
- Load and secure your accessory or bikes.
- Swing the lights back into place and replace the knobs.
- Fully tighten knobs to 1.5 Nm.

NOTE: You may also lift your accessory over the fully installed lights or slide your accessory in from the side.



REMOVAL EXO SwingBase™



IMPORTANT! The arms of the EXO SwingBase cannot be folded in with the EXO LitKit™ installed. We recommend removing it when not in use so you can return your EXO SwingBase to the stowed position.

- Unplug the vehicle wiring harness from your vehicle and the back of the EXO SwingBase.
- Unplug the main wiring harness from the front of your EXO SwingBase.
- Remove the cable clips from the bottom of the EXO SwingBase arms.
- Remove the knobs and carefully detach the light assemblies one at a time.
- Store the lights in a safe place.

REMOVAL OnRamp LX™

- Unplug the vehicle wiring harness from your vehicle and the back of the OnRamp LX.
- Unplug the main wiring harness from the front of your OnRamp LX.
- Remove the cable clips from the OnRamp LX.
- Remove the knobs and carefully detach the light assemblies one at a time.
- Store the lights in a safe place.

READ THESE WARNINGS!

- Attachment hardware can loosen over time. Check and tighten if necessary, before each use.
- Be sure all hardware is secured according to instructions. Failure to perform safety checks before driving away can result in property damage, personal injury, or death.

CARE AND MAINTENANCE

YAKIMA products should be cared for and maintained.

- To clean, use only mild detergents. Harsh detergents could damage the product's surface.
- Remove the EXO System or OnRamp LX before entering an automatic car wash.
- Hardware such as locks should be lubricated with graphite or other dry-lubricants.



IMPORTANT!

Be sure to read all the warnings and warranty information contained in the insert accompanying these instructions!

FRANÇAIS

MONTAGE

1 FIXER LES FEUX À LEUR SUPPORT.

Enfiler le connecteur à travers le trou central du support gauche tel qu'illustré. À l'aide de la clé de 10 mm fournie, poser les feux gauche et droit sur leur support respectif tel qu'illustré en employant deux boulons, deux rondelles et deux écrous de chaque côté.

2 DÉPLIER LES BRAS EXO SWINGBASE™.

EXO SWINGBASE™ UNIQUEMENT

Pour déplier les bras, commencer par le côté chauffeur : tirer la goupille et faire pivoter le bras jusqu'à ce qu'il se verrouille en place. Ensuite, du côté passager, tirer d'abord la goupille et déplier le bras jusqu'à ce qu'il se verrouille. **REMARQUE :** les feux EXO LitKit™ ne sont pas faits pour rester installés quand les bras du EXO SwingBase sont rétractés.

⚠ ATTENTION : éloigner les doigts de TOUTES les pièces mobiles !

3 FIXER LES FEUX AU EXO SWINGBASE™.

Aligner les trous des supports avec ceux des bras tel qu'illustré. Visser deux boutons dans chacun des bras, en les serrant fermement à 1.5 Nm.

EXO DOUBLEUP ET EXO GEARWARRIOR
TOUS LES AUTRES CAS

REMARQUE : employer les deux trous intérieurs, à moins que l'EXO SwingBase™ ne soit équipé de l'EXO DoubleUp (porte-vélo double) ou de l'EXO GearWarrior™ (panier). Dans ces cas, employer les deux trous extérieurs pour monter l'EXO LitKit™.

FIXER LE KIT D'ÉCLAIRAGE À LA ONRAMP™ LX.

Fixez la lumière de gauche et celle droite au côté correspondant de la rampe OnRamp LX avec 2 molettes chacune, comme indiqué. Serrez complètement à 1,5 Nm.

ESPAÑOL

ARMADO

1 FIJE LOS TUBOS A LAS LUCES.

Pase el conector por el agujero central del tubo para la luz izquierda, como se muestra. Utilice la llave de 10 mm provista para fijar las luces del lado izquierdo y derecho a los tubos para luces correspondientes, como se ilustra. Utilice 2 tornillos, 2 arandelas y 2 tuercas en cada lado.

2 EXTIENDA LOS BRAZOS DEL EXO SWINGBASE™.

SÓLO EXO SWINGBASE™

Para extender los brazos, primero tire del pasador del brazo del lado conductor y gírelo hacia afuera hasta que quede bloqueado en su lugar. Luego, tire del pasador del brazo del lado pasajero y gírelo hacia afuera hasta que quede bloqueado en su lugar. **NOTA:** El EXO LitKit no puede permanecer instalado cuando los brazos del EXO SwingBase están plegados en sus posiciones de reposo.

⚠ ATENCIÓN: ¡Mantenga sus dedos alejados de TODAS las partes móviles!

3 FIJE LAS LUCES AL EXO SWINGBASE™.

Alinee los agujeros de los tubos para luces con los orificios de los brazos, como se muestra. Utilice 2 perillas para ajustar cada tubo al brazo correspondiente. Apriete las perillas firmemente a 1.5 Nm.
EXO DOUBLEUP Y EXO GEARWARRIOR
PARA OTROS USOS

NOTA: Utilice los 2 orificios interiores, a menos que esté utilizando el EXO SwingBase™ con el EXO DoubleUp™ (rack para 2 bicicletas) o el EXO GearWarrior (cesta). Si es así, utilice los 2 orificios exteriores para instalar el EXO LitKit™.

FIJE EL KIT DE ILUMINACIÓN A SU ONRAMP™ LX.

Fije la luz izquierda y la luz derecha al tamaño apropiado del OnRamp LX con dos perillas cada una, como se muestra. Apriete bien a 1.5 Nm.

FRANÇAIS

POSSIBILITÉ DE MONTAGE DE LA PLAQUE D'IMMATRICULATION

4 POSE DE LA PLAQUE D'IMMATRICULATION

Si la plaque d'immatriculation est masquée, utilisez le support de plaque d'immatriculation fourni. Démontez la plaque du véhicule et utilisez les deux vis en plastique et les molettes pour la réinstaller tel qu'illustré.

5 POSER LES COLLIERS.

Poser les six colliers en les enfonçant dans les trous aux emplacements illustrés.

6 BRANCHER LE FAISCEAU ÉLECTRIQUE PRINCIPAL.

Brancher le faisceau de câbles principal sur l'alimentation électrique de votre véhicule.

7 BRANCHER LE FAISCEAU PRINCIPAL AUX FEUX.

Brancher le faisceau électrique principal aux feux gauche et droit tel qu'illustré.

8 ACCROCHER LE FAISCEAU PRINCIPAL DANS LES COLLIERS.

Accrocher le faisceau électrique principal dans les colliers que l'on a posé à l'opération 5. Appuyer fermement sur les colliers en les refermant sur les faisceaux.

9 BRANCHER L'EXO LITKITMC AU VÉHICULE.

Brancher un bout du faisceau de branchement au véhicule dans la prise à l'arrière de l'EXO SwingBase^{MC} et l'autre bout au faisceau électrique du véhicule.

CONNECTER LA RAMPE ONRAMP LX^{MC} À VOTRE VÉHICULE.

Utilisez l'adaptateur pour connecter le faisceau de câbles du véhicule à la prise située à l'arrière de la rampe OnRamp LX.

CHARGEMENT DES ACCESSOIRES

1 ABAISSER LES FEUX QUAND ON CHARGE DES ACCESSOIRES.

- Retirer le bouton le plus en arrière sur chacun des feux.
- Faire basculer les feux vers le bas.
- Chargez et sécurisez vos accessoires ou vélos.
- Ramener les feux à leur position haute et réinstaller les boutons.
- Serrer les boutons fermement à 1.5 Nm.

REMARQUE : on peut aussi lever l'accessoire par-dessus les feux en les laissant en place, ou encore faire glisser l'accessoire depuis le côté.

DÉPOSE EXO SwingBase^{MC}



IMPORTANT ! On ne peut pas replier les bras du EXO SwingBase^{MC} si les feux EXO LitKit^{MC} sont installés. Nous recommandons de déposer les feux quand ils ne servent pas afin de pouvoir replier l'EXO SwingBase en position fermée.

- Débrancher le faisceau de branchement au véhicule de la prise à l'arrière de l'EXO SwingBase^{MC} et du faisceau électrique du véhicule.
- Débrancher le faisceau électrique principal de la prise qui se trouve à l'avant de l'EXO SwingBase^{MC}.
- Retirer les colliers qui se trouve en-dessous des bras du EXO SwingBase.
- Retirer les boutons et déposer soigneusement chacun des feux un à la fois.
- Ranger les feux à l'abri.

ESPAÑOL

MONTAJE ALTERNATIVO DE LA PLACA DE MATRÍCULA

4 INSTALE LA PLACA DE MATRÍCULA.

Si su matrícula queda tapada, use el soporte para matrículas incluido. Retire la placa del vehículo, luego use los 2 tornillos de plástico y las tuercas moleteadas para reinstalarla, como se ilustra.

5 INSTALE LOS CLIPS.

Instale a presión los 6 clips para cables en los agujeros indicados en la figura.

6 ENCHUFE EL ARNÉS PRINCIPAL DE CABLES.

Conecte el arnés principal de cables a la fuente de alimentación de su vehículo.

7 CONECTE EL ARNÉS PRINCIPAL A LAS LUCES.

Enchufe el arnés principal de cables en las luces de los costados izquierdo y derecho, como se ilustra.

8 PASE EL ARNÉS PRINCIPAL DE CABLES A TRAVÉS DE LOS CLIPS.

Pase el arnés de cables a través de los clips que instaló en el paso 5. Presione los clips firmemente para cerrarlos alrededor de los cables.

9 CONECTE EL EXO LITKIT™ AL VEHÍCULO.

Conecte un extremo del arnés del vehículo al enchufe ubicado en la parte posterior del EXO SwingBase™ y conecte el otro extremo al arnés de cables del vehículo.

CONECTE SU ONRAMP™ LX A SU VEHÍCULO.

Use el adaptador para conectar el arnés de cables del vehículo al enchufe en la parte trasera del OnRamp LX.

CARGA DE ACCESORIOS

1 DESCienda LAS LUCES CUANDO CARGUE LOS ACCESORIOS.

- Retire la perilla más trasera de las luces de cada lado.
- Descienda las luces y apártelas.
- Cargue y asegure su accesorio o sus bicicletas.
- Vuelva a colocar las luces en sus posiciones y enrosque las perillas nuevamente.
- Apriete completamente las perillas a 1.5 Nm.

NOTA: También puede levantar el accesorio por encima de las luces instaladas o deslizarlo desde un costado.

DESINSTALACIÓN EXO SwingBase™



¡IMPORTANTE! No es posible plegar los brazos del EXO SwingBase™ con el EXO LitKit™ instalado. Recomendamos retirarlo cuando no se utilice para que pueda volver a colocar el EXO SwingBase en la posición de reposo.

- Desenchufe el arnés de cables del vehículo y de la parte posterior del EXO SwingBase™.
- Desenchufe el arnés principal de cables de la parte delantera del EXO SwingBase.
- Retire los clips para cables de la parte inferior de los brazos del EXO SwingBase.
- Retire las perillas y, con cuidado, desinstale las luces una por una.
- Guarde las luces en un lugar seguro.

FRANÇAIS

DÉPOSE DE LA RAMPE ONRAMP LX^{MC}

- Débranchez le faisceau de câbles de votre véhicule et de l'arrière de la rampe OnRamp LX.
- Débranchez le faisceau de câbles principal de l'avant de la OnRamp LX.
- Retirez les colliers qui se trouve en-dessous des bras du OnRamp LX.
- Retirez les boutons et déposer soigneusement chacun des feux un à la fois.
- Ranger les feux à l'abri.

LIRE CES AVERTISSEMENTS !

- Les dispositifs de fixation peuvent se desserrer à la longue. Les inspecter avant chaque utilisation et les resserrer au besoin.
- S'assurer que le montage est solide et conforme aux instructions. Si l'on n'effectue pas les vérifications de sécurité avant de prendre la route, on risque de provoquer des dommages, des blessures ou même la mort.

ENTRETIEN

Les produits YAKIMA doivent être entretenus.

- Pour le nettoyage, n'employer que des savons doux. Les savons puissants pourraient endommager la surface du produit.
- Déposez le système EXO ou la rampe OnRamp LX^{MC} avant d'entrer dans une station de lavage automatique.
- Lubrifier les pièces comme les serrures avec du graphite ou autre lubrifiant sec.

IMPORTANT !

S'assurer de lire les avertissements et les renseignements sur la garantie figurant sur le feuillet qui accompagne ces instructions !

ESPAÑOL

RETIRO del OnRamp LXTM

- Desconecte el arnés de cables del vehículo y de la parte trasera del OnRamp LX.
- Desconecte el arnés principal de cables de la parte delantera del OnRamp LX.
- Retire los clips para cables de la parte inferior de los brazos del OnRamp LX.
- Retire las perillas y, con cuidado, desinstale las luces una por una.
- Guarde las luces en un lugar seguro.

¡LEA ESTAS ADVERTENCIAS!

- Las piezas de fijación pueden aflojarse con el tiempo. Verifique antes de cada uso y ajuste si es necesario.
- Asegúrese de que todas las piezas de fijación estén aseguradas como se indica en las instrucciones. Si no se realizan las verificaciones de seguridad antes de partir, se pueden provocar daños materiales, heridas corporales o la muerte.

CUIDADO Y MANTENIMIENTO

Los productos YAKIMA se deben cuidar y mantener.

- Para limpiarlos, utilice sólo detergentes suaves. Los detergentes fuertes pueden dañar la superficie del producto.
- Quite el sistema EXO o el OnRamp LX antes de ingresar a una estación lava autos.
- Ciertos herrajes, como las cerraduras, deben lubricarse con grafito u otros lubricantes secos.

¡IMPORTANTE!

¡Asegúrese de leer toda la información sobre precauciones y garantías que acompañan estas instrucciones!

IMPORTANT WARNINGS

Rack Installation

Inadequately secured loads and incorrectly mounted roof racks and accessory racks can come loose during travel and cause serious accidents! Therefore, installation, handling and use must be carried out in accordance with product and vehicle instructions.

In addition to these instructions, review the mounting instructions for the roof rack and the operating instructions of the vehicle.

These instructions should be kept together with the vehicle's operating instructions and carried in the vehicle when in use and en route.

For your own safety, you should only use roof racks that are authorized for use with your vehicle.

For roof racks that do not specify the distance between the front and rear crossbars, the distance shall be at least 700 mm or as large as possible. Please note that changes (e.g. additional drill holes) to the accessory rack's attachment system are not permissible.

Check attachment hardware and load for tight fit and function:

- Before the start of any journey.
- After driving a short distance following rack or load install.
- At regular intervals on longer journeys.
- More frequently on rough terrain.
- After interruption of a journey during which the vehicle was left unsupervised (check for damage due to outside intervention).

Rack Loading

Do not exceed the maximum load specified for the roof rack, accessory rack or the maximum load recommended by the vehicle manufacturer.

Max Roof Load = weight of roof rack + weight of accessory racks + weight of load.

Load shall be uniformly distributed with the lowest possible center of gravity.

Load should not substantially extend beyond the loading surface of the roof rack.

Vehicle Driving and Regulations

The speed driven must be suited to the load transported and to official speed limits. In the absence of any speed limits, we recommend a maximum speed of 80 mph (130 km/h).

When transporting any load, the speed of the vehicle must take into account all conditions such as the state of the road, the surface of the road, traffic conditions, wind, etc. Vehicle handling, cornering, braking and sensitivity to side winds will change with the addition of roof top loads.

If this product is off-road certified, it is designed and intended to be used on forest service roads, access roads or other non-technical terrains at moderate speeds. It is not to be used while rock-crawling, jumping, bogging, or other technical off-road terrains. When using off-road certified products with non-off-road certified products, always follow the warnings and restrictions stated in the non-off-road certified product instructions.

Maintenance

The accessory rack should be carefully cleaned and maintained, particularly during the winter months. Use only a solution of water and standard car wash liquid without any alcohol, bleach or ammonium additives.

For reasons of fuel economy and the safety of other road users, the accessory rack and roof rack should be removed when not in use.

Periodically inspect accessory rack for damage. Replace lost, damaged or worn parts. Use only original spare parts obtained from a stocking specialist, dealer or manufacturer.

Any changes made to the roof racks and accessory racks as well as the use of spare parts or accessories other than those supplied by the manufacturer will lead to the lapsing of the manufacturer's warranty and liability for any material damage or accidents. You should observe these instructions to the letter and only use the original parts supplied.

In order to replace any lost or defective keys, note the lock and key numbers below and register them at www.yakima.com.

AVERTISSEMENTS IMPORTANTS

Pose du porte-bagage

Une charge mal arrimée, un porte-bagage de toit, ou encore un de ses accessoires, qui seraient mal installés pourraient se libérer en cours de trajet et provoquer un grave accident ! C'est pourquoi la pose, la manutention et l'utilisation de ce produit doivent être conformes aux instructions visant le produit et le véhicule.

En plus d'observer les présentes instructions, vérifier les instructions visant la pose du porte-bagage et les instructions visant le véhicule.

Les présentes instructions devraient être jointes au manuel d'utilisation du véhicule et conservées à bord lors du déplacement.

Par sécurité, on ne devrait utiliser que des porte-bagages qui sont approuvés pour le véhicule.

Dans le cas des porte-bagages dont la distance entre les barres transversales avant et arrière n'est pas spécifiée, cette distance doit être la plus grande possible, mais d'au moins 700 mm. Prière de noter qu'il est interdit d'apporter des modifications au système de montage de l'accessoire (en perçant des trous supplémentaires, par exemple).

Vérifier la solidité des dispositifs de fixation et l'arrimage de la charge :

- avant de prendre la route ;
- peu de temps après le départ si l'on a posé le porte-bagage ou si on l'a chargé ;
- à intervalles réguliers sur les longs trajets ;
- plus fréquemment sur routes cahoteuses ;
- après tout arrêt durant lequel le véhicule a été laissé sans surveillance (confirmer l'absence de dommages provoqués par des tiers).

Chargement du porte-bagage

Ne pas dépasser la charge maximale spécifiée pour le porte-bagage, l'accessoire de transport ou la charge maximale recommandée par le constructeur du véhicule.

Charge maximale sur le toit = poids du porte-bagage + poids de l'accessoire de transport + poids de la charge.

La charge doit être répartie de manière uniforme et son centre de gravité doit être le plus bas possible.

La charge ne doit pas dépasser significativement de la surface de charge du porte-bagage.

Conduite du véhicule et réglementation

La vitesse à laquelle on roule doit tenir compte de la charge transportée et des limitations de vitesse. En l'absence de limitation de vitesse, nous recommandons de ne pas dépasser 130 km/h.

Quand on transporte n'importe quelle charge, la vitesse à laquelle on roule doit aussi tenir compte des conditions ambiantes comme l'état de la route, la surface de la route, les conditions de la circulation, le vent, etc. Le comportement du véhicule, sa tenue en virage, son freinage et sa sensibilité aux vents latéraux seront modifiés par l'addition de charges sur le toit.

Si ce produit est approuvé pour la conduite hors-route, il est destiné à servir sur des chemins forestiers, des routes d'accès et d'autres terrains peu accidentés à vitesse modérée. On ne doit pas l'utiliser si le véhicule sert à franchir de gros rochers, à sauter, à rouler dans la boue profonde ou à circuler sur des terrains très accidentés. Quand on se sert de produits approuvés pour la conduite hors-route en conjonction avec d'autres qui ne le sont pas, il faut toujours respecter les avertissements et les limitations stipulés dans les instructions des produits qui ne sont pas approuvés pour la conduite hors-route.

Entretien

L'accessoire de transport doit être nettoyé et entretenu avec soin, particulièrement durant l'hiver. Pour le nettoyage, n'employer que du savon liquide normal pour automobile et de l'eau, sans ajouter d'alcool, d'eau de Javel ou d'ammonium.

Pour économiser du carburant et par sécurité pour les autres usagers de la route, il est recommandé d'enlever l'accessoire de transport et le porte-bagage quand ils ne servent pas.

Inspecter l'accessoire de transport régulièrement. Remplacer les pièces perdues, endommagées ou usées. N'employer que des pièces d'origine, que l'on peut se procurer auprès d'un détaillant ou du fabricant.

Toute modification apportée au porte-bagage ou à l'accessoire de transport, ainsi que l'emploi de pièces ou d'accessoires autres que ceux fournis par le fabricant, annulerait la garantie et la responsabilité du fabricant en cas de dommages matériels ou d'accident. L'utilisateur doit donc respecter les présentes instructions à la lettre et n'employer que les pièces d'origine fournies.

Afin de pouvoir remplacer des clés perdues ou défectueuses, prendre note du numéro de la serrure et des clés ci-dessous et les enregistrer à www.yakima.com.

ADVERTENCIAS IMPORTANTES

Instalación del portaequipaje

¡Si las cargas no están aseguradas de manera adecuada y si los portaequipajes para techo y los accesorios de transporte están montados incorrectamente, se pueden aflojar durante un viaje y causar accidentes serios! Por lo tanto, la instalación, manipulación y uso se deben realizar respetando las instrucciones del producto y del vehículo.

Además de estas instrucciones, lea las instrucciones de montaje del portaequipaje para techo y las instrucciones de operación del vehículo.

Estas instrucciones se deben guardar junto con las instrucciones de operación del vehículo y llevar dentro del coche cuando este producto está instalado.

Para su propia seguridad, usted debe instalar solamente portaequipajes para techo aprobados para su vehículo.

Para los portaequipajes de techo que no especifican la distancia entre las barras transversales delantera y trasera, la separación debe ser de por lo menos 700 mm, o lo más grande que sea posible. Por favor tenga en cuenta que no está permitido realizar ningún cambio en el sistema de fijación de los portaequipajes (p. ej.: agujeros adicionales).

Verifique los accesorios de fijación y la carga para asegurarse de que estén bien ajustados y en buenas condiciones:

- Antes de salir de viaje.
- Una vez recorrida una corta distancia después de instalar el portaequipaje o la carga.
- A intervalos regulares durante los viajes más largos.
- Con más frecuencia en terrenos irregulares.
- Después de cada parada durante un viaje, en la que el vehículo quedó sin vigilancia (comprobación de daños debido a la posible acción de terceros).

Carga del portaequipaje

No exceda la carga máxima que corresponde al portaequipaje para techo, los accesorios de transporte o la carga máxima recomendada por el fabricante del vehículo.

Carga máxima del techo = peso del portaequipaje para techo + peso de los accesorios de transporte + peso de la carga.

La carga debe estar uniformemente distribuida con el centro de gravedad lo más bajo posible.

La carga no debe sobrepasar sustancialmente la superficie de carga del portaequipaje para techo.

Manejo del vehículo y reglamentaciones

Se debe conducir a una velocidad que tenga en cuenta la carga transportada y que respete los límites de velocidad reglamentarios. En caso de que el límite de velocidad no esté indicado, recomendamos no superar los 130 km/h.

Cuando se transportan cargas sobre el techo, se debe circular a una velocidad que tenga en cuenta todas las condiciones circundantes, como el estado de la ruta, la superficie del camino, las condiciones del tráfico, el viento, etc. El manejo del vehículo, así como el frenado, agarre en las curvas y la influencia de los vientos de costado, cambian cuando se adicionan cargas sobre el techo. Cuando se transporta todo tipo de carga, se debe circular a una velocidad que tenga en cuenta todas las condiciones circundantes, como el estado de la ruta, la superficie del camino, las condiciones del tráfico, el viento, etc. El manejo del vehículo, así como el frenado, agarre en las curvas y la influencia de los vientos de costado, cambian cuando se adicionan cargas sobre el techo.

Si este producto está certificado para usar fuera de la carretera, significa que está diseñado y adaptado para emplearse en caminos de servicio forestales, rutas de acceso u otros terrenos poco accidentados a velocidad moderada. No se debe utilizar si el vehículo se emplea para preparar entre rocas, saltar, circular en pantanos o en otros terrenos muy accidentados. Cuando se utilizan productos certificados para usar fuera de la carretera conjuntamente con otros que no lo son, respete siempre las advertencias y restricciones establecidas en las instrucciones de los productos que no están certificados para usar fuera de la carretera.

Mantenimiento

Los accesorios de transporte se deben limpiar con cuidado y mantenerlos de manera adecuada, especialmente durante los meses de invierno. Para esto, utilice solamente una solución de agua y líquido lavacoche estándar, sin ningún añadido de alcohol, blanqueador o amoníaco.

Por razones de economía de combustible y de seguridad para otros usuarios de la carretera, el portaequipaje para techo y los accesorios de transporte se deben desinstalar cuando no se utilizan.

Verifique periódicamente los accesorios de transporte por si están dañados. Reemplace las piezas perdidas, rotas o gastadas. Utilice solamente repuestos de fábrica provenientes de un especialista, distribuidor o fabricante.

La modificación de los portaequipajes para techo y de los accesorios de transporte, así como el uso de otras piezas de repuesto o accesorios diferentes de los provistos por el fabricante, harán caducar la garantía y la responsabilidad del fabricante por daños materiales o accidentes. Usted debe respetar al pie de la letra estas instrucciones de uso y utilizar solamente las piezas de origen provistas.

Para reemplazar una llave perdida o defectuosa, anote más abajo los números de la cerradura y de la llave y regístrelos en www.yakima.com.

YAKIMA

www.yakima.com

YAKIMA PRODUCTS, INC.

4101 KRUSE WAY
LAKE OSWEGO, OR

97035-2541

USA

888.925.4621

yakima.com/support

YAKIMA AUSTRALIA PTY. LTD

17 Hinkler Court

Brendale

QLD 4500

Australia

1800-143-548