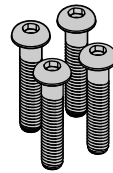
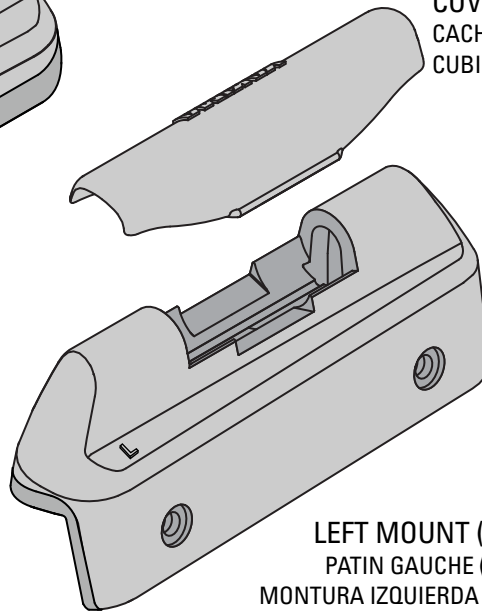


RIGHT MOUNT (1X)
PATIN DROIT (X 1)
MONTURA DERECHA (1X)

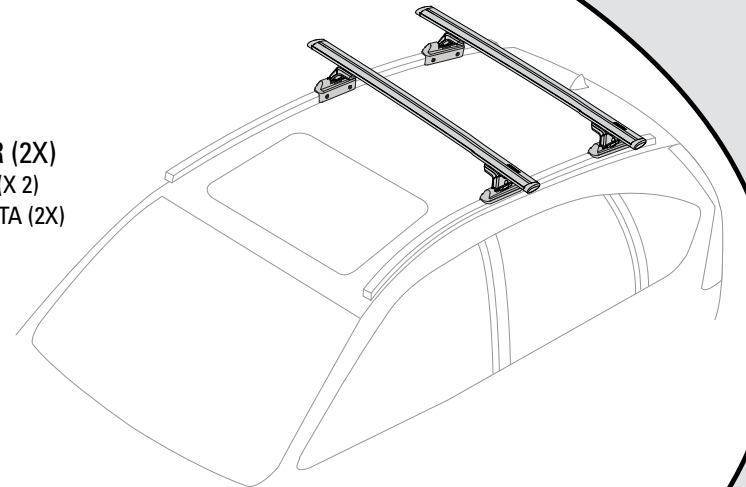


FASTENER (4X)
VIS (X 4)
TORNILLO (4X)



LEFT MOUNT (1X)
PATIN GAUCHE (X 1)
MONTURA IZQUIERDA (1X)

COVER (2X)
CACHE (X 2)
CUBIERTA (2X)



INCLUDED TOOLS:
OUTIL INCLUS :
HERRAMIENTAS INCLUIDAS:



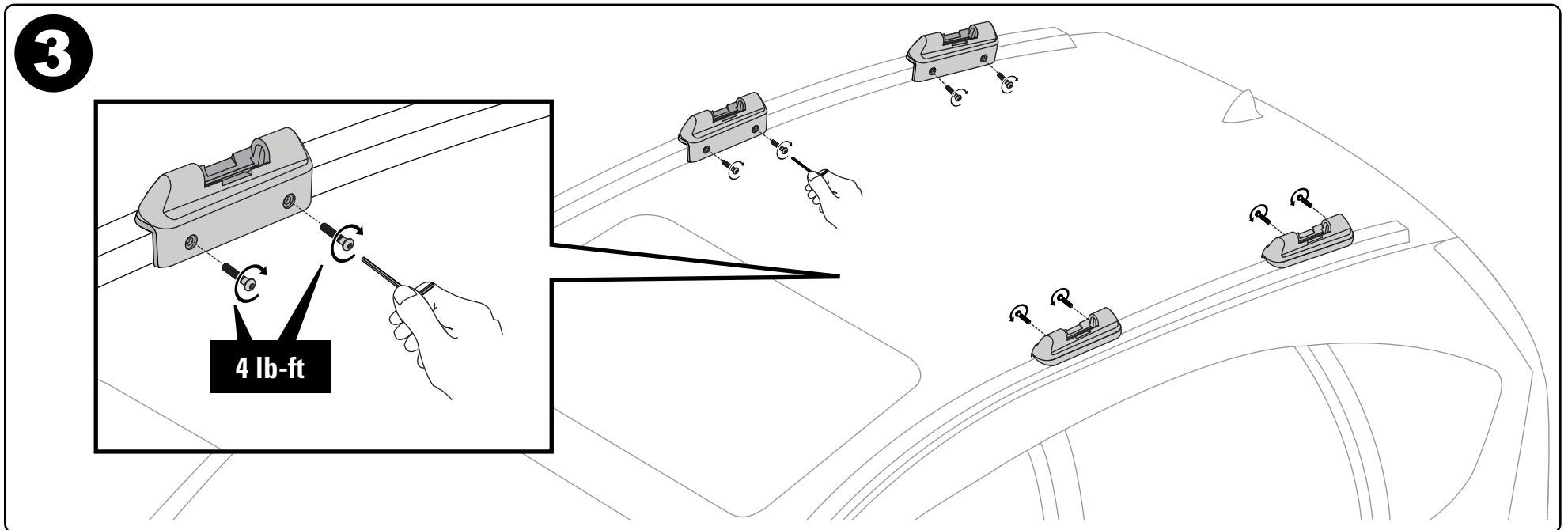
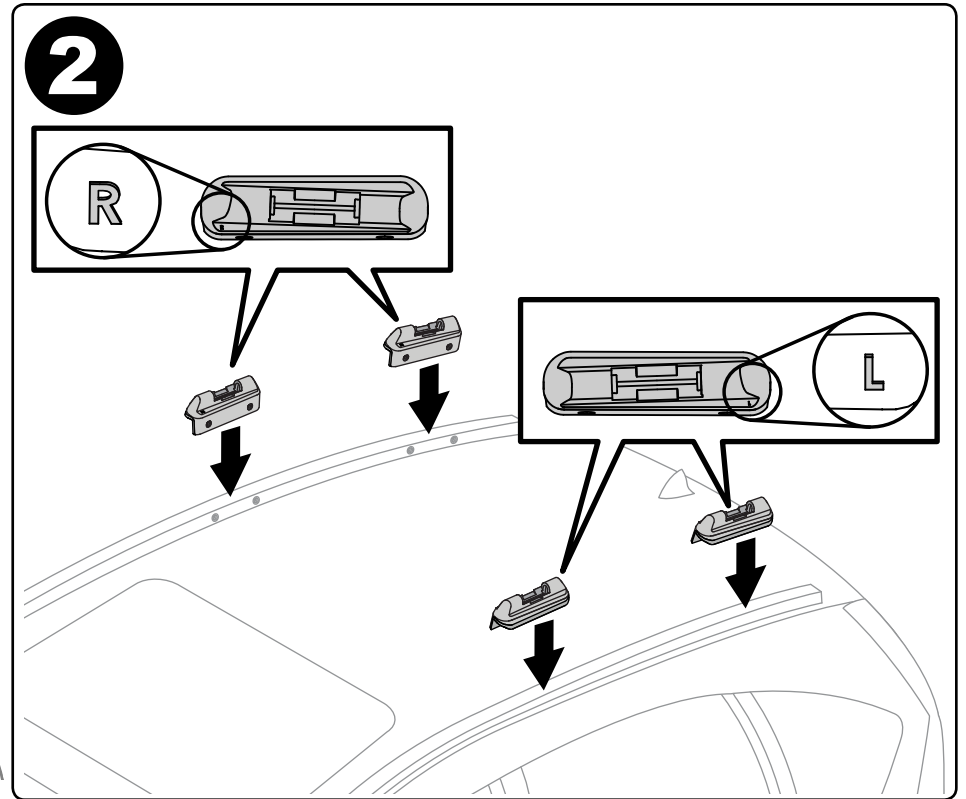
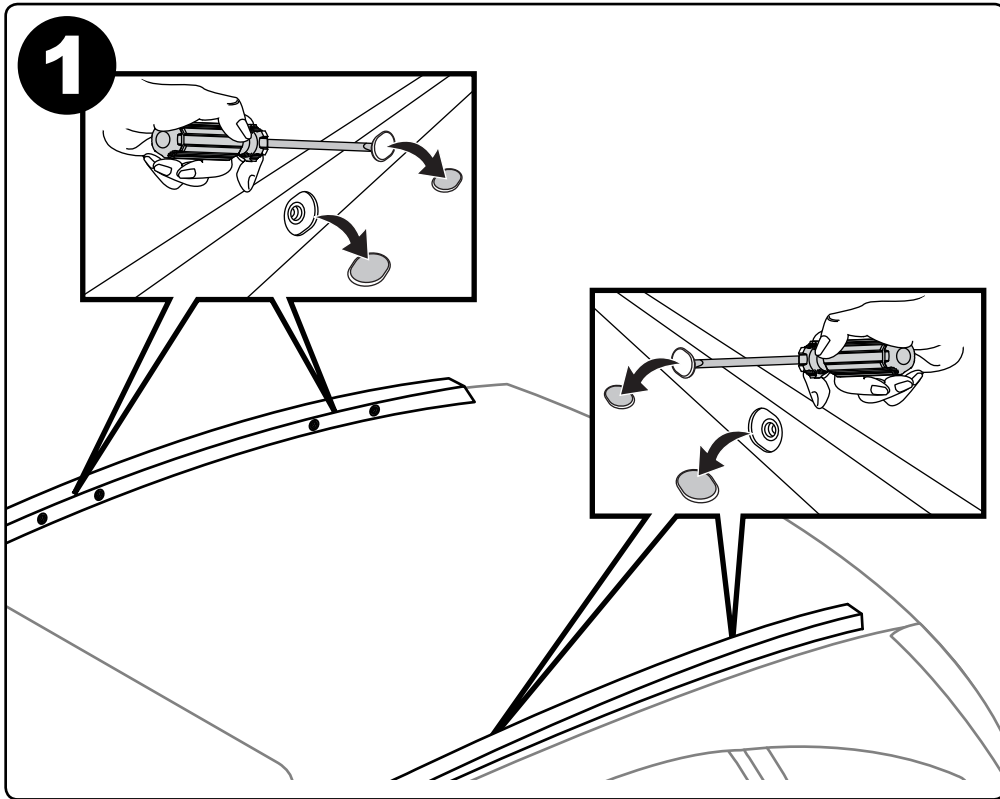
SECURITY WRENCH (1X)
CLÉ (X 1)
LLAVE DE SEGURIDAD (1X)

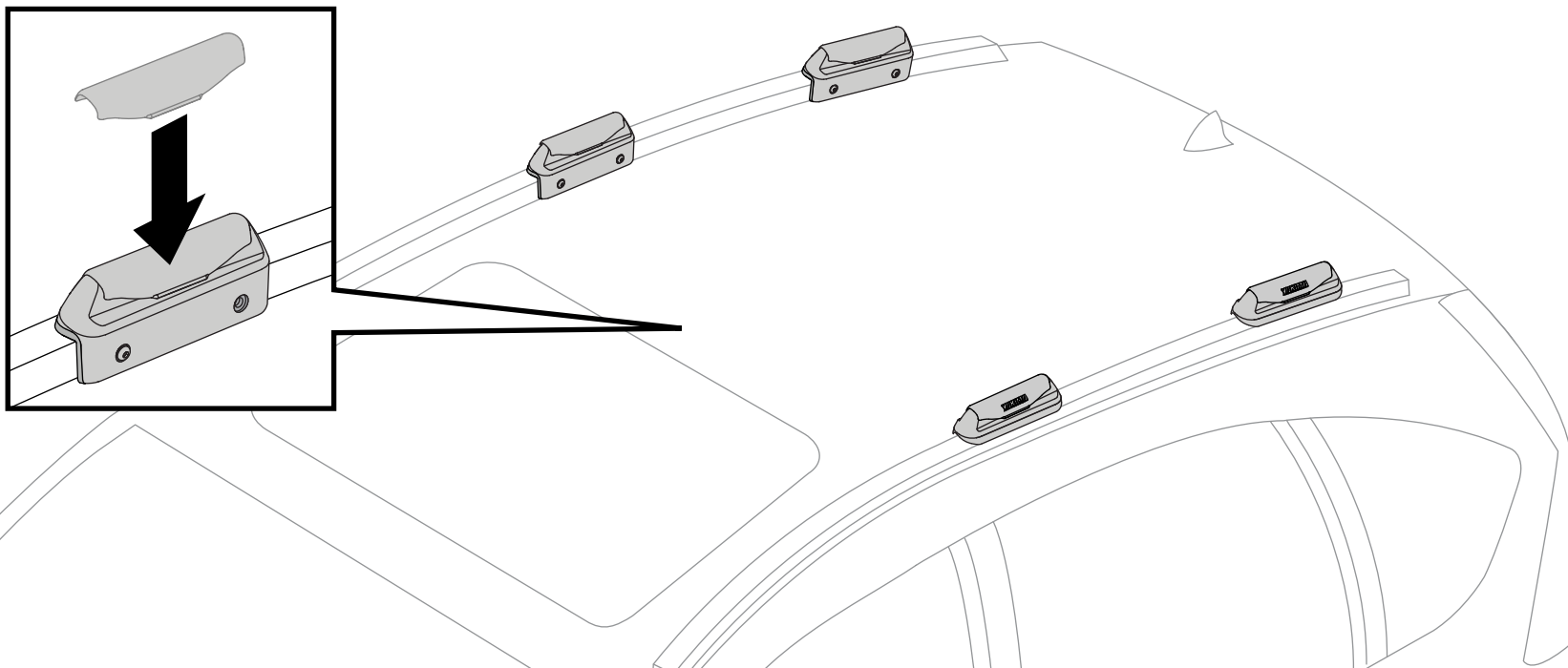


Refer to YAKIMA SkyLine or Control Tower instructions for important warning and load limitations, and YAKIMA's limited warranty.

On trouvera dans les instructions accompagnant les pieds Control Tower ou Skyline de YAKIMA les avertissements importants et les limites de charge, en plus de la garantie limitée YAKIMA.

Consulte las instrucciones de las torres SkyLine o Control Tower de YAKIMA para conocer las advertencias importantes, los límites de carga y la garantía limitada de YAKIMA.



4**Install covers when not in use.****Poser les caches quand les barres transversales ne sont pas en place.****Instale las cubiertas cuando las monturas no están en uso.****5****Continue with SkyLine or Control Tower installation.****Poursuivre la pose des pieds Control Tower ou Skyline.****Continúe con la instalación de las torres SkyLine o Control Tower.**